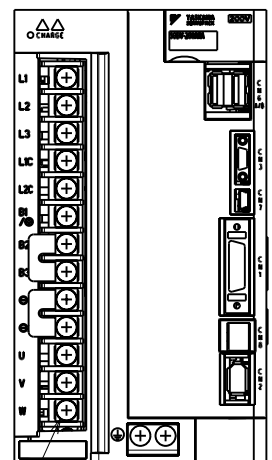
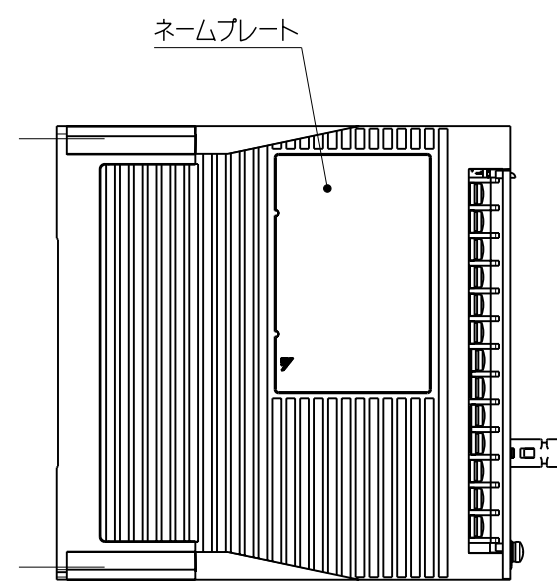


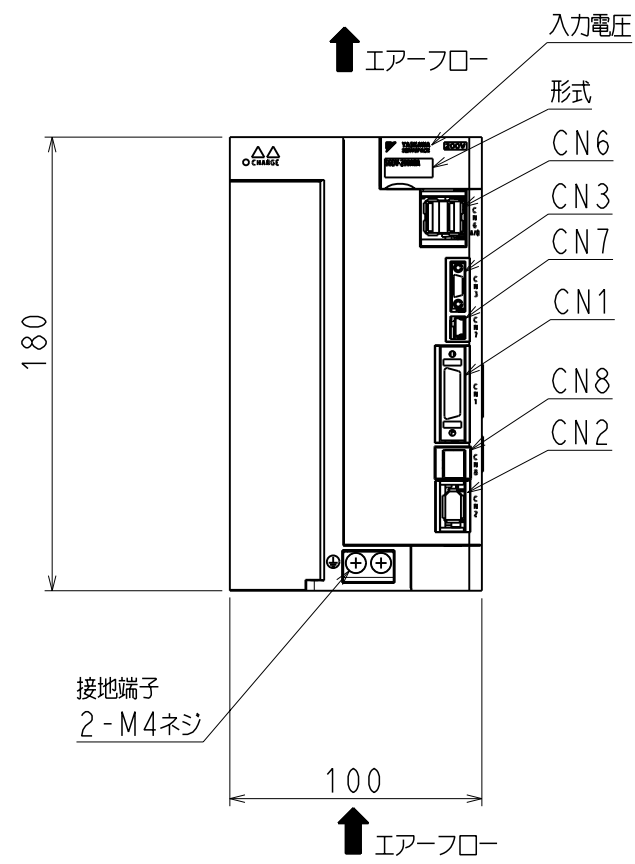
A  
B  
C  
D  
E  
F



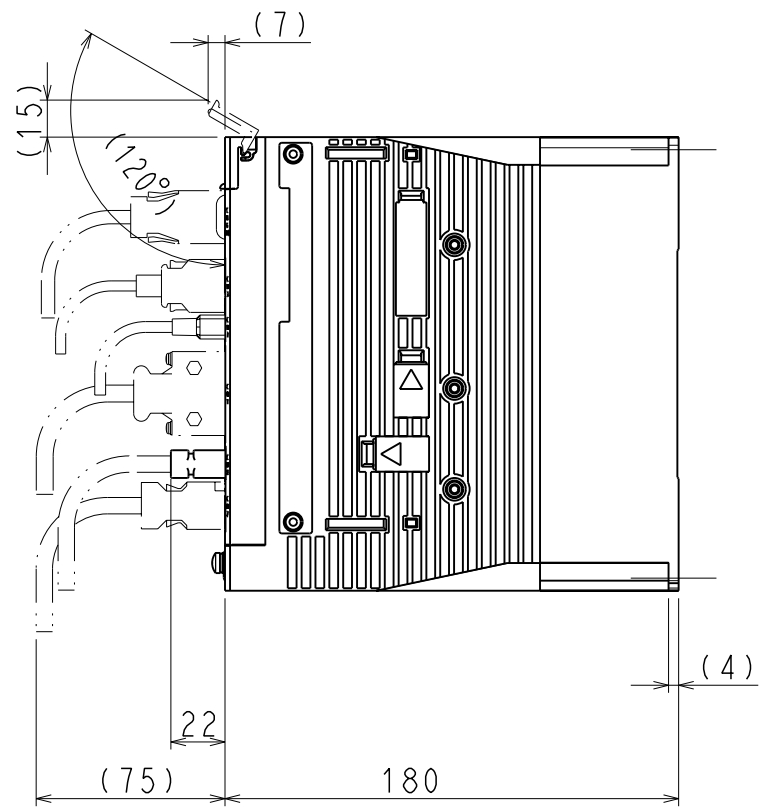
端子  
13-M4ネジ  
端子部詳細図



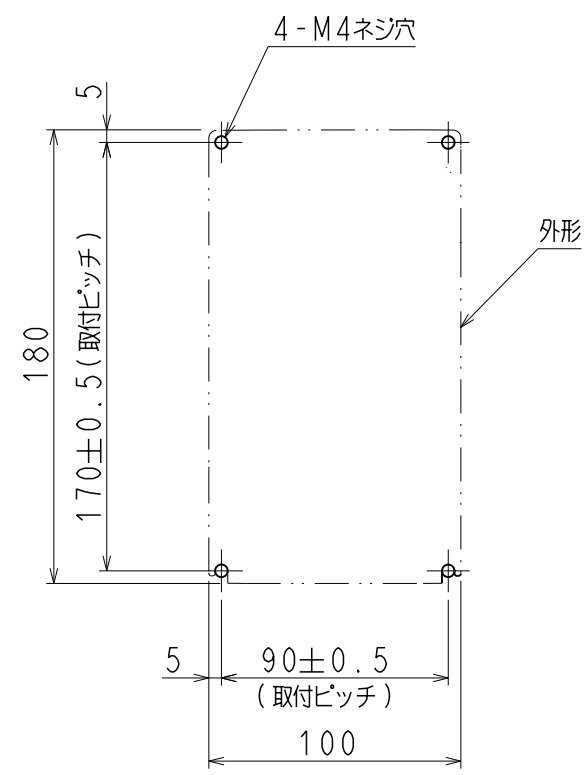
ネームプレート



↑エアフロー  
入力電圧  
形式  
CN6  
CN3  
CN7  
CN1  
CN8  
CN2  
180  
100  
↑エアフロー  
接地端子  
2-M4ネジ



(7)  
(15)  
(120°)  
22  
180  
(4)



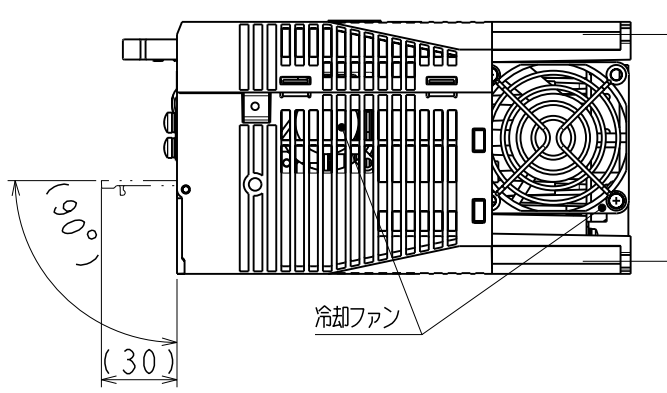
4-M4ネジ穴

外形

取付穴加工図

器具符号	形式	極数	メーカー
CN1	10226-52A2PL	26	住友スリーエム(株)
CN2	53984-0671	6	日本モレックス(株)
CN3	HDR-EC14LFDTN-SLE-PLUS	14	本多通信工業(株)
CN6	1903815-1	8	タイコ エレクトロニクス アンプ(株)
CN7	MNC23-5K5H00	5	ADVANCED-CONNECTEK INC.
CN8	1981080-1	8	タイコ エレクトロニクス アンプ(株)

上記もしくは相当品を使用しています。



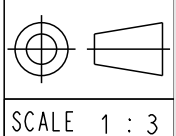
冷却ファン

(90°)  
(30)

(注) 取付けはユーザーズマニュアルの取付け基準を参照ください。

概算質量: 2.8kg

REFERENCE ONLY



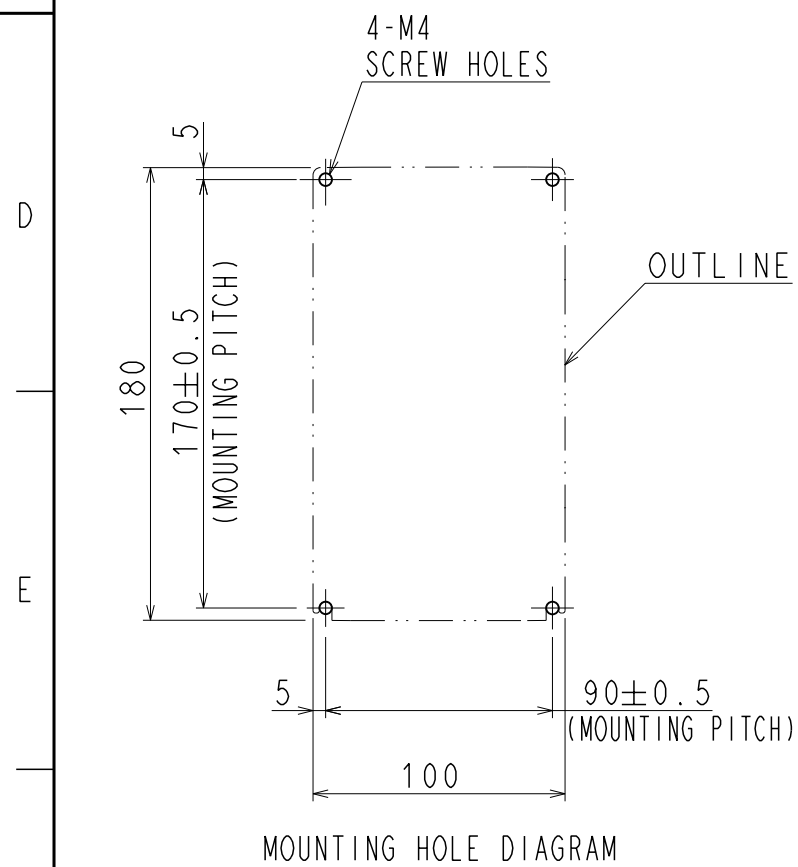
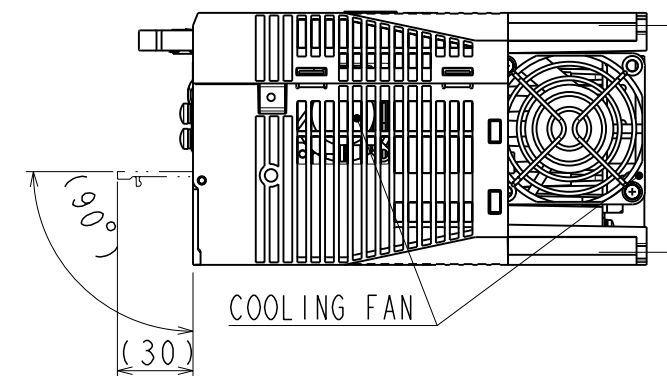
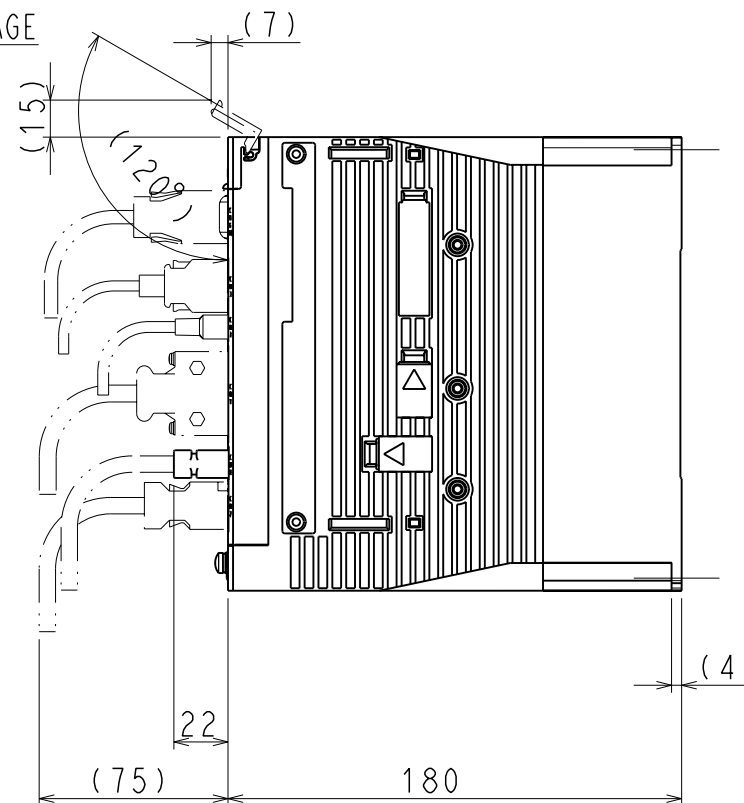
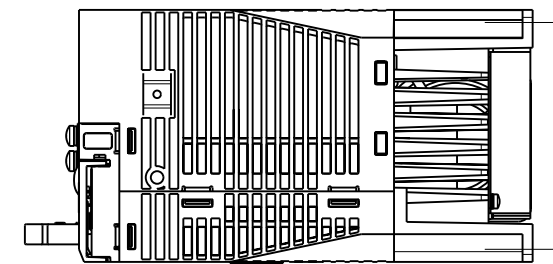
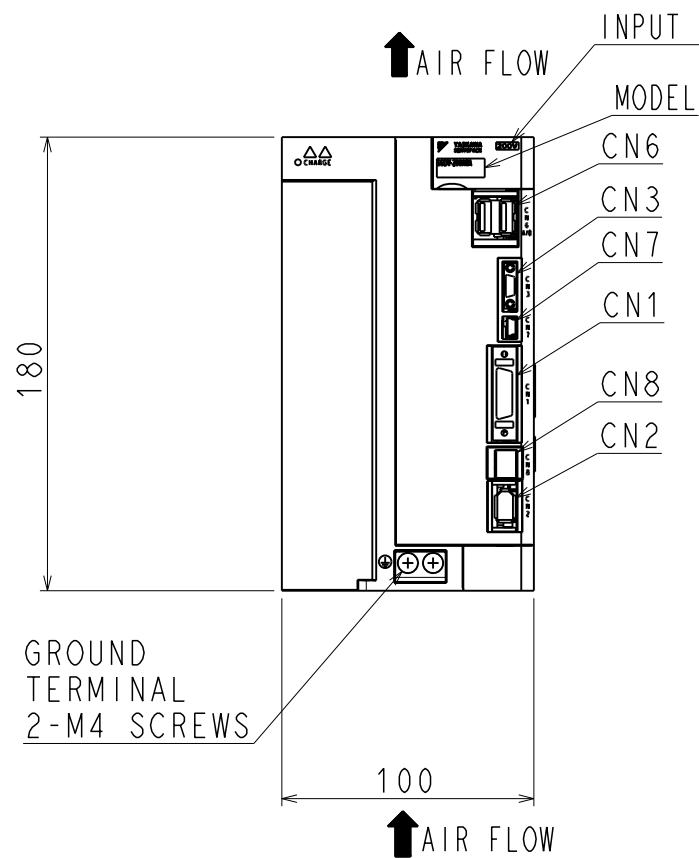
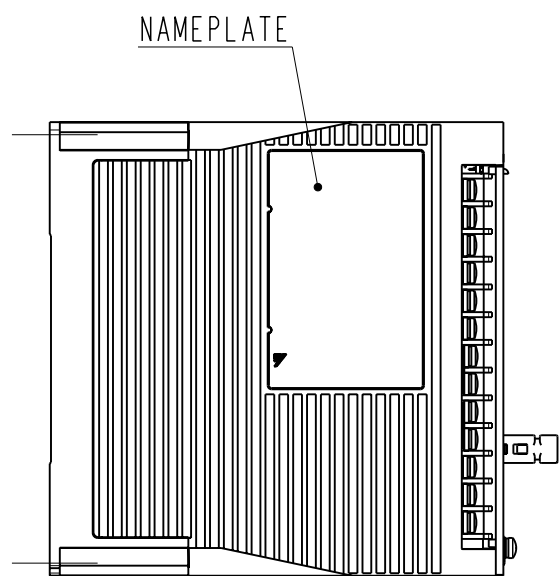
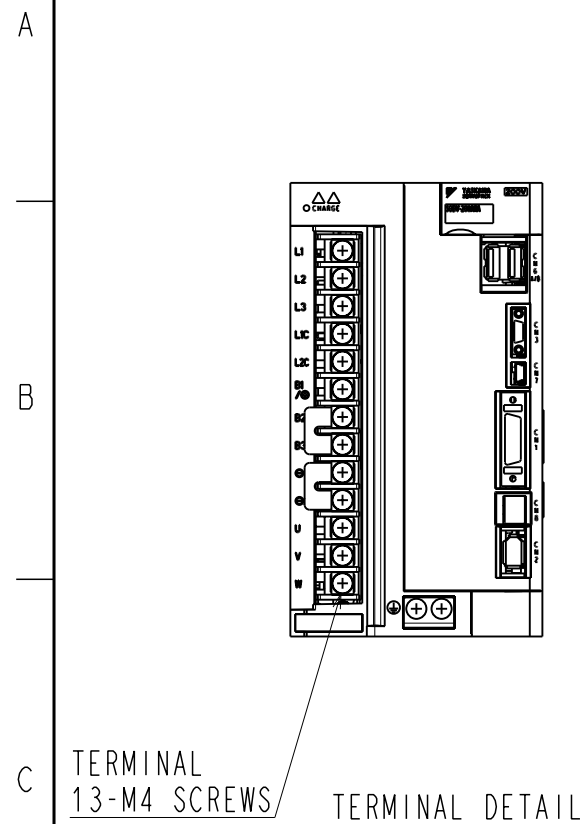
TITLE  
SERVOPACK 外形図  
SGDV-180/200A□□A\*  
(□□: 11, 15) (\*: オプション仕様)

DWG. NO.  
**900-018-430**

REV.  
1/2

SIZE A3

1 2 3 4 5 6 7 8



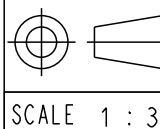
PART No.	MODEL	NUMBER OF CONTACTS	MANUFACTURER
CN1	10226-52A2PL	26	SUMITOMO 3M LIMITED
CN2	53984-0671	6	MOLEX JAPAN CO.,LTD.
CN3	HDR-EC14LFDN-SLE-PLUS	14	HONDA TSUSHIN KOGYO CO.,LTD.
CN6	1903815-1	8	Tyco Electronics AMP K.K.
CN7	MNC23-5K5H00	5	ADVANCED-CONNECTEK INC.
CN8	1981080-1	8	Tyco Electronics AMP K.K.

The above or the equivalent is used.

(NOTE) Refer to the USER'S MANUAL for a standard for installation.

APPROX. MASS: 2.8kg  
DIMENSION IN mm

REFERENCE ONLY



TITLE OUTLINE DRAWING OF SERVOPACK  
SGDV-180/200A□□A\*  
(□□:11,15)(\* : OPTION CODE)

REV. 2/2  
DWG. NO. 900-018-430

SIZE A3