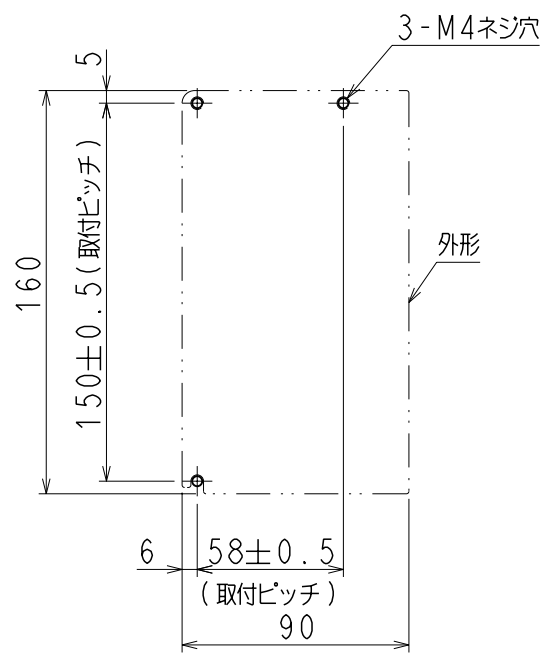
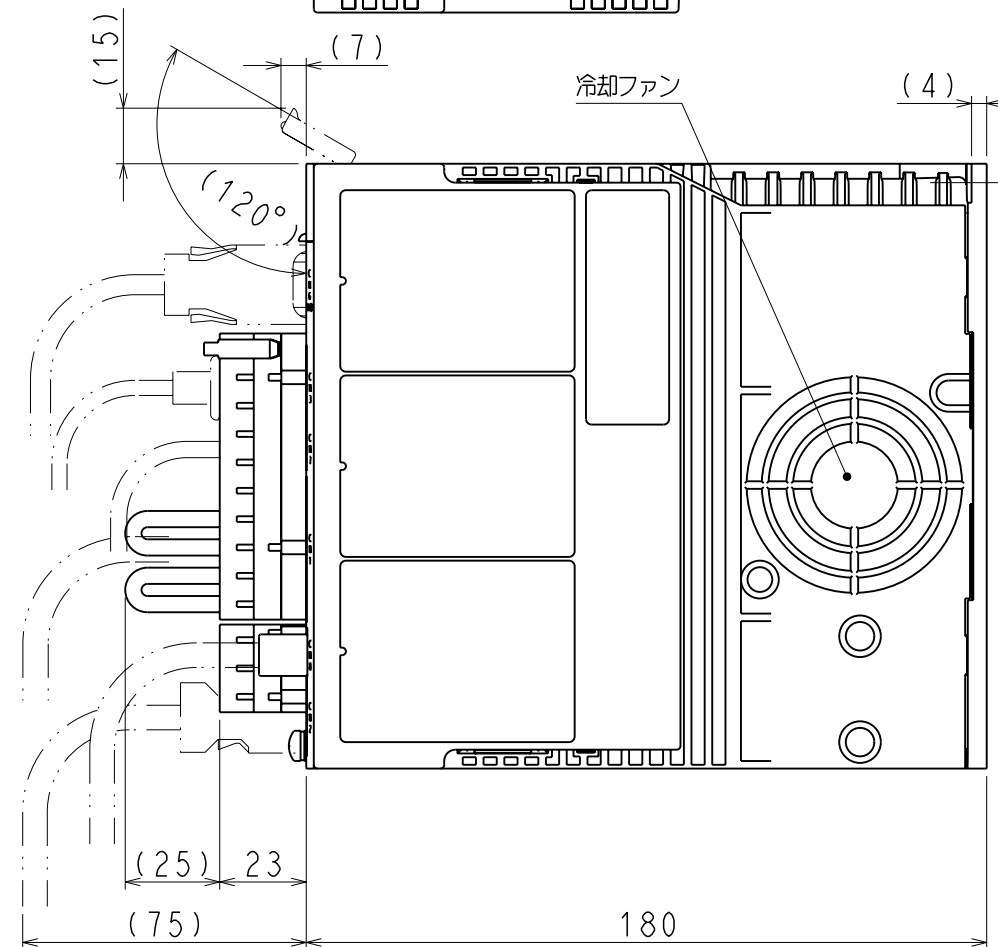
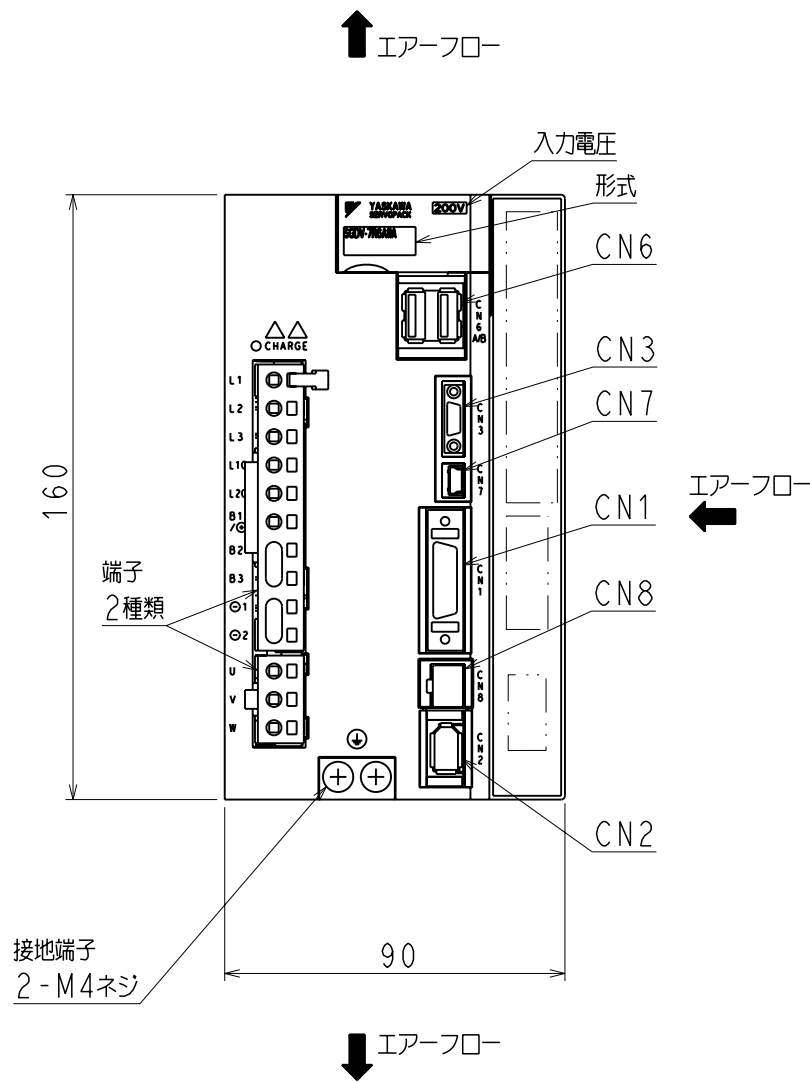
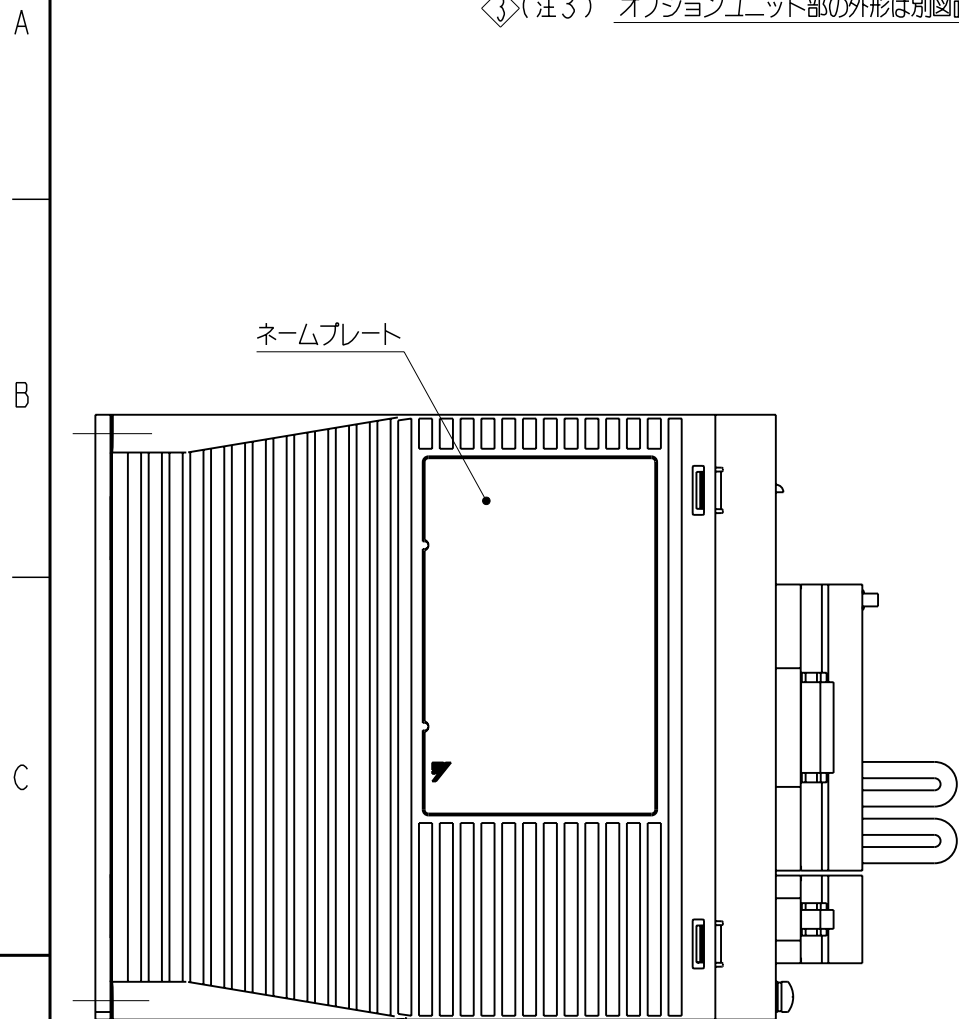


DWG. NO. 900-018-918-1/2

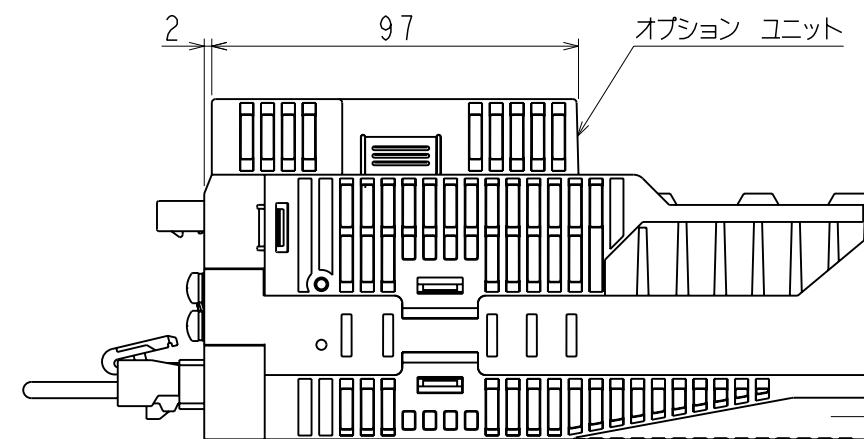
- (注1) 本図はベースマウント形を示す。
- (注2) 取付けはユーザズマニュアルの取付け基準を参照ください。
- (注3) オプションユニット部の外形は別図面を参照ください。



取付穴加工図

| 器具符号 | 形式                     | 極数 | メーカー                    |
|------|------------------------|----|-------------------------|
| CN1  | 10226-52A2PL           | 26 | 住友スリーエム(株)              |
| CN2  | 53984-0671             | 6  | 日本モレックス(株)              |
| CN3  | HDR-EC14LFDTN-SLE-PLUS | 14 | 本多通信工業(株)               |
| CN6  | 1903815-1              | 8  | タイコ エレクトロニクス アンプ(株)     |
| CN7  | MNC23-5K5H00           | 5  | ADVANCED-CONNECTEK INC. |
| CN8  | 1981080-1              | 8  | タイコ エレクトロニクス アンプ(株)     |

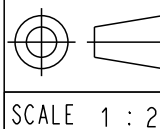
上記もしくは相当品を使用しています。



概算質量: 1.6kg  
ただしオプションユニット部質量を除く。

REFERENCE ONLY

**YASKAWA**  
株式会社 安川電機



TITLE SERVOPACK 外形図  
SGDV3R8/5R5/7R6A□□A\*  
(□□: 11, 15) (\*: オプション仕様)

DWG. NO.

**900-018-918**

REV.

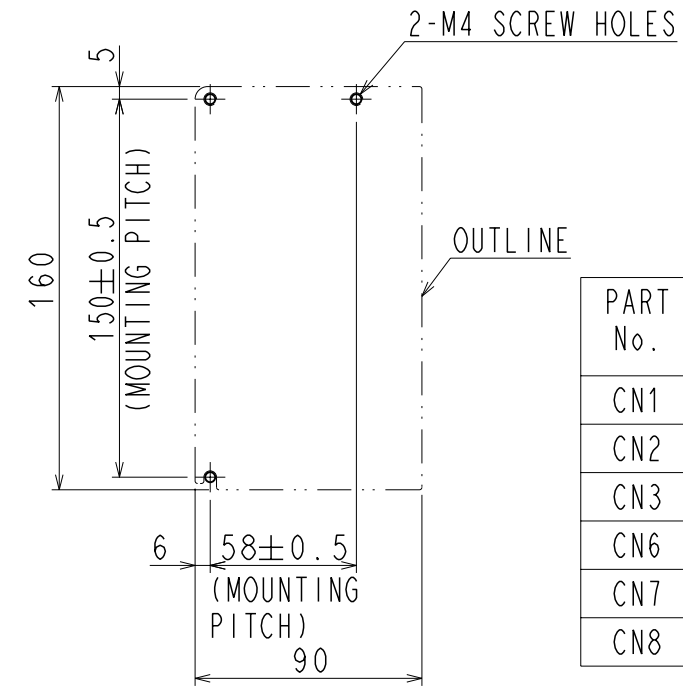
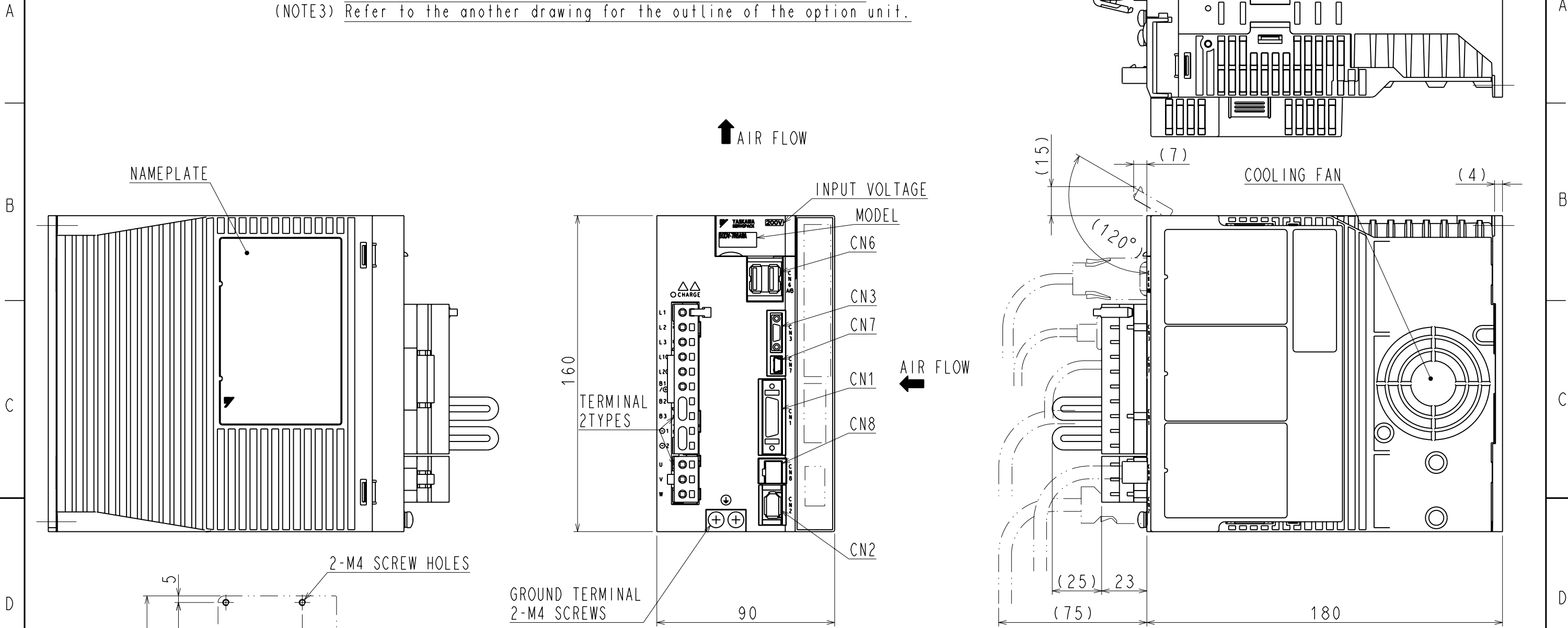
1/2

3

SIZE A3

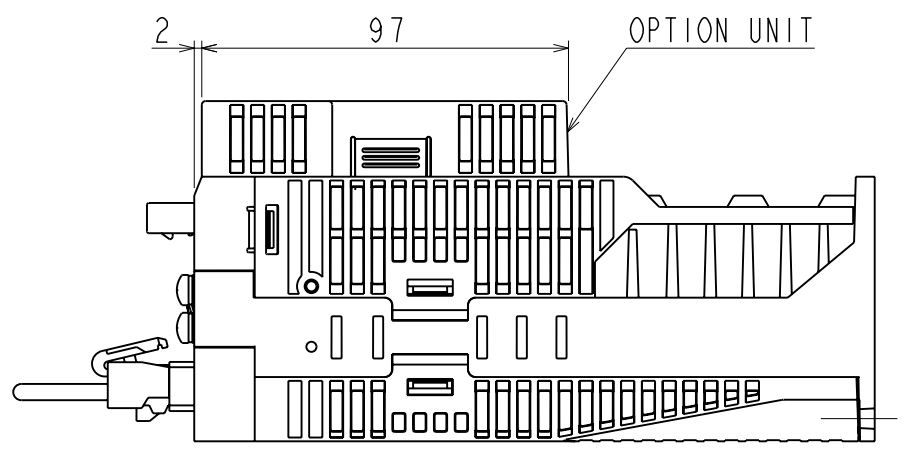
DWG. NO. 900-018-918-2/2

(NOTE1) This drawing is the base-mounted type.  
 (NOTE2) Refer to the USER'S MANUAL for a standard for installation.  
 (NOTE3) Refer to the another drawing for the outline of the option unit.



| PART No. | MODEL                  | NUMBER OF CONTACTS | MANUFACTUREER               |
|----------|------------------------|--------------------|-----------------------------|
| CN1      | 10226-52A2PL           | 26                 | SUMITOMO 3M LIMITED         |
| CN2      | 53984-0671             | 6                  | MOLEX JAPAN CO.,LTD         |
| CN3      | HDR-EC14LFDTN-SLE-PLUS | 14                 | HONDA TSUSHIN KOGYO CO.,LTD |
| CN6      | 1903815-1              | 8                  | Tyco Electronics AMP K.K.   |
| CN7      | MNC23-5K5H00           | 5                  | ADVANCED-CONNECTEK INC.     |
| CN8      | 1981080-1              | 8                  | Tyco Electronics AMP K.K.   |

The above or the equivalent is used.



APPROX. MASS: 1.6kg  
 DIMENSION IN mm  
 Remove mass of the option unit.