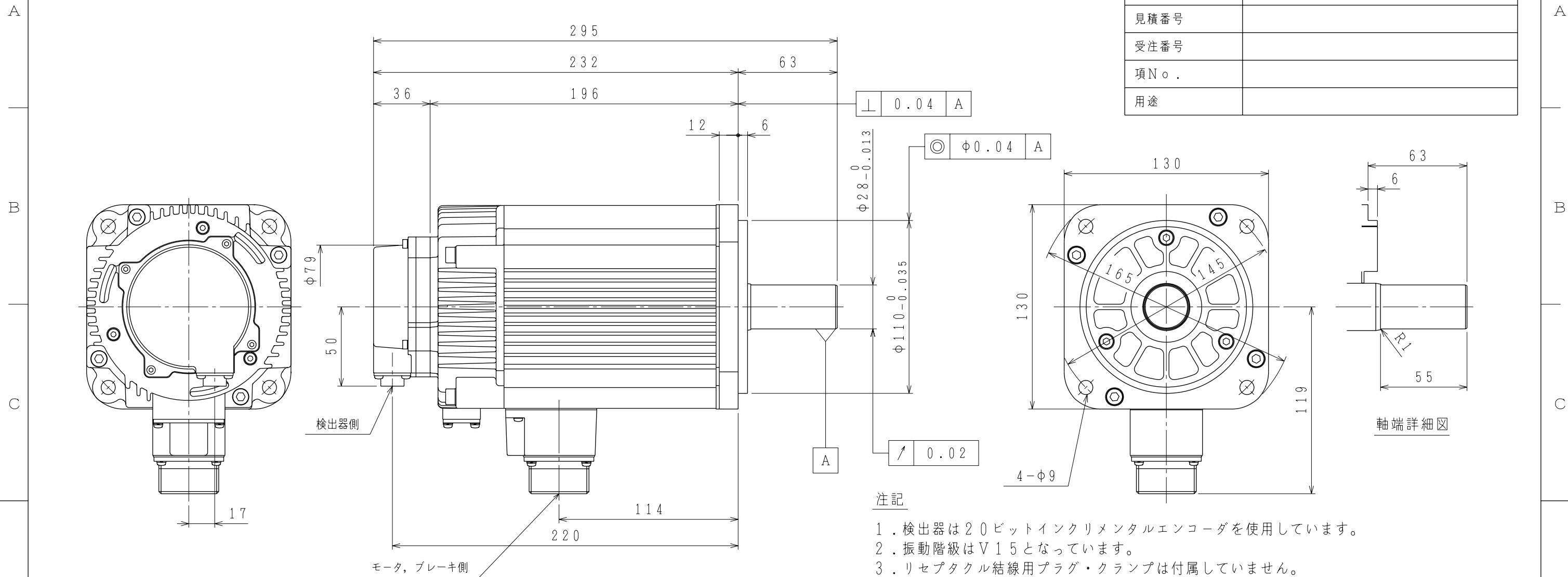


御注文先	
見積番号	
受注番号	
項No.	
用途	



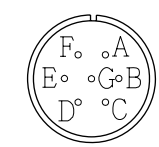
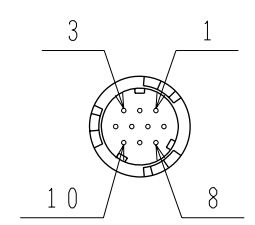
- 注記
1. 検出器は20ビットインクリメンタルエンコーダを使用しています。
 2. 振動階級はV15となっています。
 3. リセプタクル結線用プラグ・クランプは付属していません。
 4. モータ取り付け用ボルトは六角穴付ボルトにて締付けてください。
 5. 特性は、900-020-799によります。
 6. 本機種をCE対応品または保護構造IP67適合品（軸貫通部を除く）としてご使用の場合は、プラグ、クランプ類を900-014-203から選定してください。
 7. コネクタは下向きとなるように取付けることをお勧めします。

モータ側コネクタ結線仕様

検出器側コネクタ結線仕様

1	DATA+
2	DATA-
3	—
4	+5VDC
5	—
6	—
7	—
8	—
9	0V
10	FG (フレームグランド)

リセプタクル: CM10-R10P-D
 適用プラグ (御社にてご準備ください。)
 プラグ: CM10-AP10S-*-D



リセプタクル: JL04V-2E24-10PE-B-R
 適用プラグ (御社にてご準備ください。)
 プラグ: MS3108B24-10S
 ケーブルクランプ: MS3057-16A

A	U 相
B	V 相
C	W 相
D	FG (フレームグランド)
E	ブレーキ端子
F	ブレーキ端子
G	—

慣性モーメント (GD ² /4) kg·m ²	静摩擦トルク N·m	電圧 V	容量 W
2.2×10 ⁻⁴	20	DC24V	10

許容ラジアル荷重 N	許容スラスト荷重 N
980 (軸端位置)	392

定 格

形 式	出 力 kW	トルク N·m	時間定格	回転速度 min ⁻¹	電 流 A	質 量 kg
SGMSV-30ADA2C	3.0	9.8	CONT.	3000	17.9	13