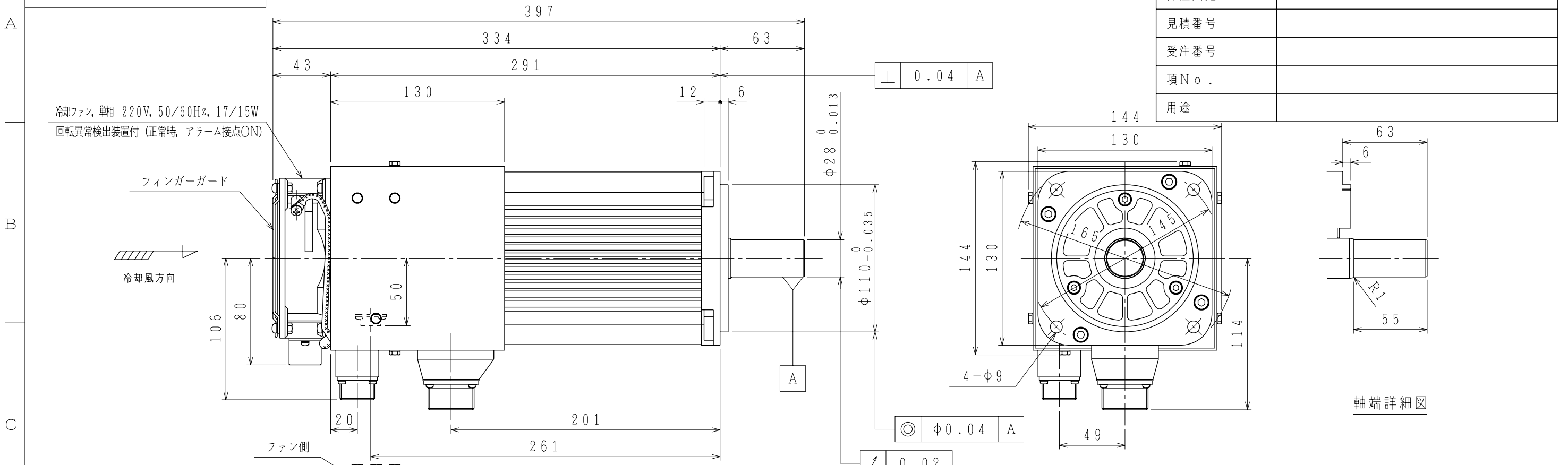
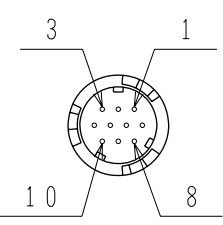


DWG.NO. 900-032-104

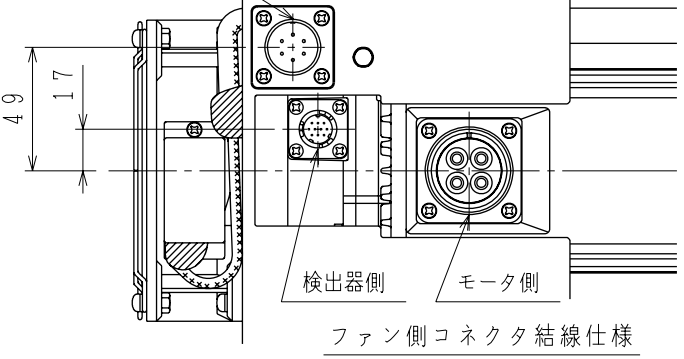
御注文先	
見積番号	
受注番号	
項No.	
用途	



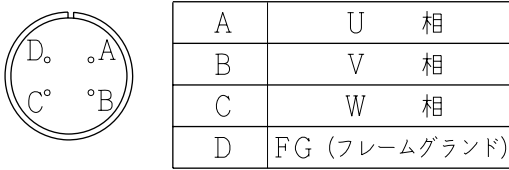
検出器側コネクタ結線仕様



ファン側コネクタ結線仕様



モータ側コネクタ結線仕様



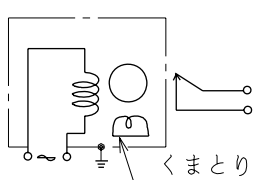
リセプタクル: CM10-R10P-D  
適用プラグ (御社にてご準備ください。)  
プラグ: CM10-SP10S-\*D (ストレート)  
ファンカバとの干渉のため、ストレートプラグをご使用ください。

1	DATA+
2	DATA-
3	—
4	+5VDC
5	BATT-
6	BATT+
7	—
8	—
9	0V
10	FG (フレームグラウンド)

リセプタクル: N/MS3102A14S-6P  
適用プラグ (御社にてご準備ください。)  
プラグ: MS3108B14S-6S  
ケーブルクランプ: MS3057-6A

リセプタクル: JL04HV-2E22-22PE-B-R  
適用プラグ (御社にてご準備ください。)  
プラグ: MS3108B22-22S  
ケーブルクランプ: MS3057-12A

ファンモータ結線



- 接点容量
- 最大許容電圧 350V (AC, DC)
  - 最大許容電流 120mA (AC, DC)
  - 最大制御容量 360mW
- アラーム接点
- ファン回転正常時 ON
  - 1680±100min<sup>-1</sup>以下でOFF
  - 起動時約3sec間もOFF

許容荷重	
許容ラジアル荷重 N	許容スラスト荷重 N
1176 (軸端位置)	392

注記

1. 検出器は20ビット絶対値エンコーダを使用しています。
2. 振動階級はV15となっています。
3. リセプタクル結線用プラグ・クランプは付属していません。
4. モータ取り付け用ボルトは六角穴付ボルトにて締付けてください。
5. 特性は、900-020-812によります。
6. 保護構造はIP22となります。
7. 本機種をCE対応品としてご使用の場合は、プラグ、クランプ類を900-014-203から選定してください。
8. コネクタは下向きとなるように取付けることをお勧めします。

定 格

形 式	出 力 kW	トルク N・m	時間定格	回転速度 min <sup>-1</sup>	電 流 A	質 量 kg
SGMSV-70A3A21	7.0	22.3	CONT.	3000	38.3	18.5

DRAW. 高橋	CHECK 木谷	APPR. 木谷	TITLE ACサーボモータ外形図	DATE 08-10-22	REV. <input type="checkbox"/>	
			DWG.NO. 900-032-104			
			SCALE 1:3			