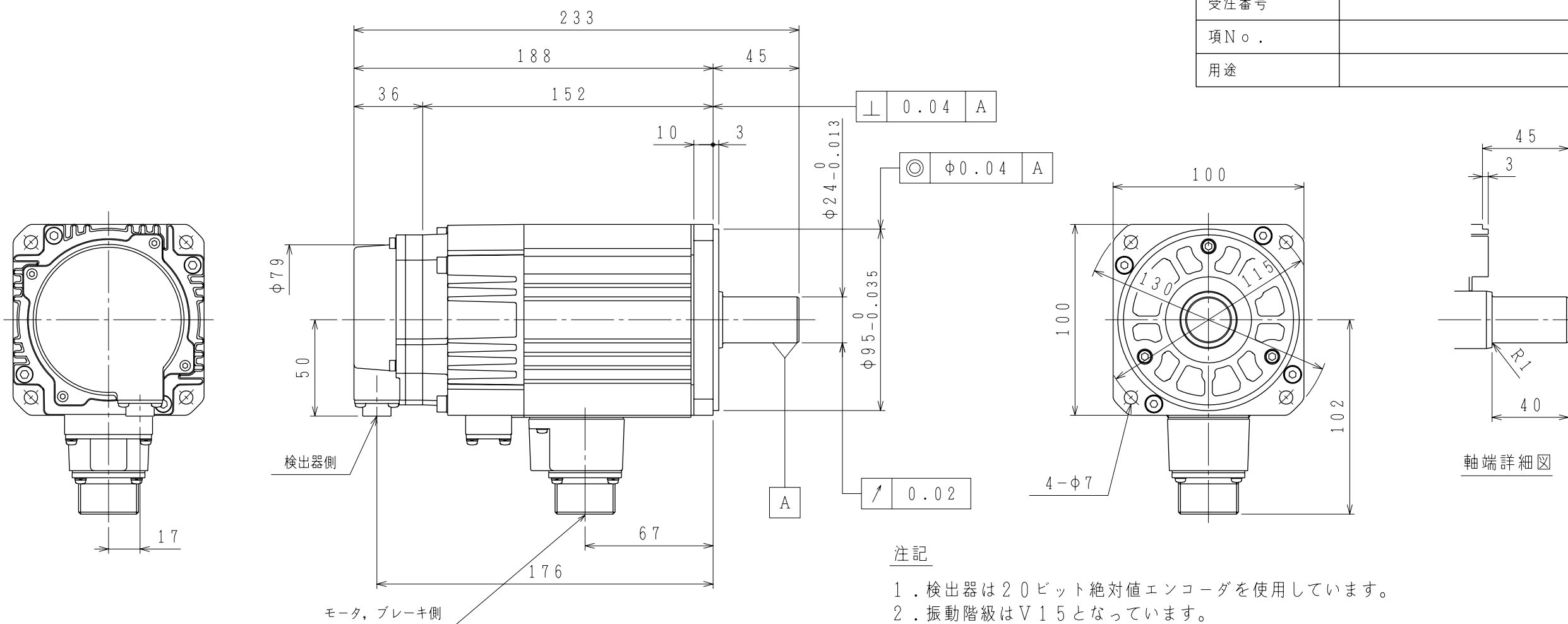


御注文先	
見積番号	
受注番号	
項No.	
用途	

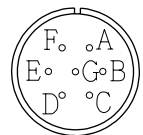
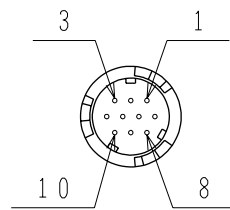


- 注記
1. 検出器は20ビット絶対値エンコーダを使用しています。
 2. 振動階級はV15となっています。
 3. リセプタクル結線用プラグ・クランプは付属していません。
 4. モータ取り付け用ボルトは六角穴付ボルトにて締付けてください。
 5. 特性は、900-020-783によります。
 6. 本機種をCE対応品または保護構造IP67適合品(軸貫通部を除く)としてご使用の場合は、プラグ、クランプ類を900-014-203から選定してください。
 7. コネクタは下向きとなるように取付けることをお勧めします。

検出器側コネクタ結線仕様

1	DATA+
2	DATA-
3	—
4	+5VDC
5	BATT-
6	BATT+
7	—
8	—
9	0V
10	FG (フレームグランド)

リセプタクル: CM10-R10P-D
 適用プラグ (御社にてご準備ください。)
 プラグ: CM10-AP10S-* -D



A	U 相
B	V 相
C	W 相
D	FG (フレームグランド)
E	ブレーキ端子
F	ブレーキ端子
G	—

リセプタクル: JL04V-2E20-15PE-B-R
 適用プラグ (御社にてご準備ください。)
 プラグ: MS3108B20-15S
 ケーブルクランプ: MS3057-12A

モータ側コネクタ結線仕様

保持用電磁ブレーキ仕様			
慣性モーメント (GD ² /4) kg·m ²	静摩擦トルク N·m	電圧 V	容量 W
0.25×10 ⁻⁴	7.84	DC24V	12

許容荷重	
許容ラジアル荷重 N	許容スラスト荷重 N
686 (軸端位置)	196

定格

形式	出力 kW	トルク N·m	時間定格	回転速度 min ⁻¹	電流 A	質量 kg
SGMSV-10A3A2C	1.0	3.18	CONT.	3000	5.7	5.5