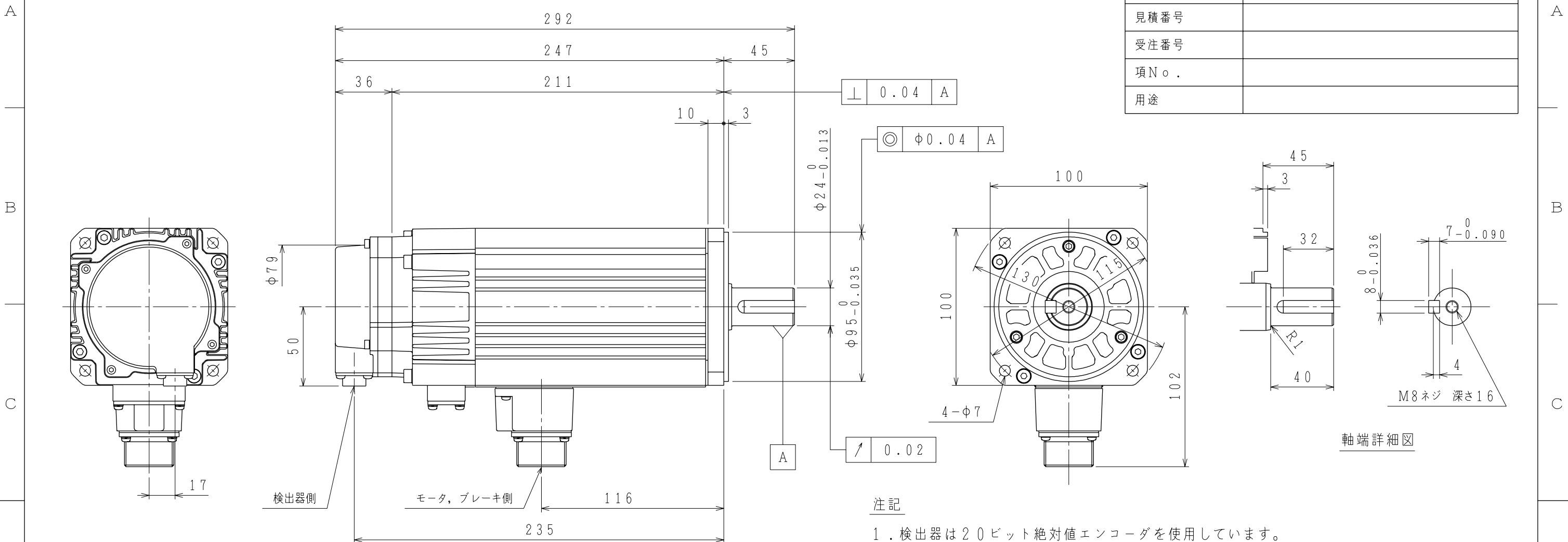


御注文先	
見積番号	
受注番号	
項No.	
用途	



軸端詳細図

注記

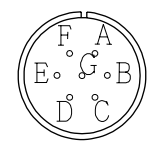
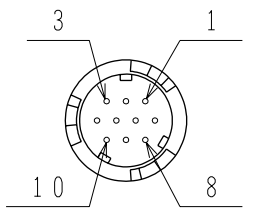
1. 検出器は20ビット絶対値エンコーダを使用しています。
2. 振動階級はV15となっています。
3. リセプタクル結線用プラグ・クランプは付属していません。
4. モータ取り付け用ボルトは六角穴付ボルトにて締付けてください。
5. 特性は、900-020-795によります。
6. 軸端キーは、JIS B1301-1996 平行キー (キー溝 締込み形) です。
7. 本機種をCE対応品または保護構造IP67適合品 (軸貫通部を除く) としてご使用の場合は、プラグ、クランプ類を900-014-203から選定してください。
8. コネクタは下向きとなるように取付けることをお勧めします。

モータ側コネクタ結線仕様

検出器側コネクタ結線仕様

1	DATA+
2	DATA-
3	—
4	+5VDC
5	BATT-
6	BATT+
7	—
8	—
9	0V
10	FG (フレームグラウンド)

リセプタクル: CM10-R10P-D
 適用プラグ (御社にてご準備ください。)
 プラグ: CM10-AP10S-* -D



A	U 相
B	V 相
C	W 相
D	FG (フレームグラウンド)
E	ブレーキ端子
F	ブレーキ端子
G	—

リセプタクル: JL04V-2E20-15PE-B-R
 適用プラグ (御社にてご準備ください。)
 プラグ: MS3108B20-15S
 ケーブルクランプ: MS3057-12A

保持用電磁ブレーキ仕様			
慣性モーメント (GD ² /4)	静摩擦トルク	電圧	容量
kg・m ²	N・m	V	W
0.25×10 ⁻⁴	10	DC24V	12

許容荷重	
許容ラジアル荷重	許容スラスト荷重
N	N
686 (軸端位置)	196

定 格

形 式	出 力	トルク	時間定格	回転速度	電 流	質 量
	kW	N・m		min ⁻¹	A	kg
SGMSV-25A3A6C	2.5	7.96	CONT.	3000	13.8	8.7