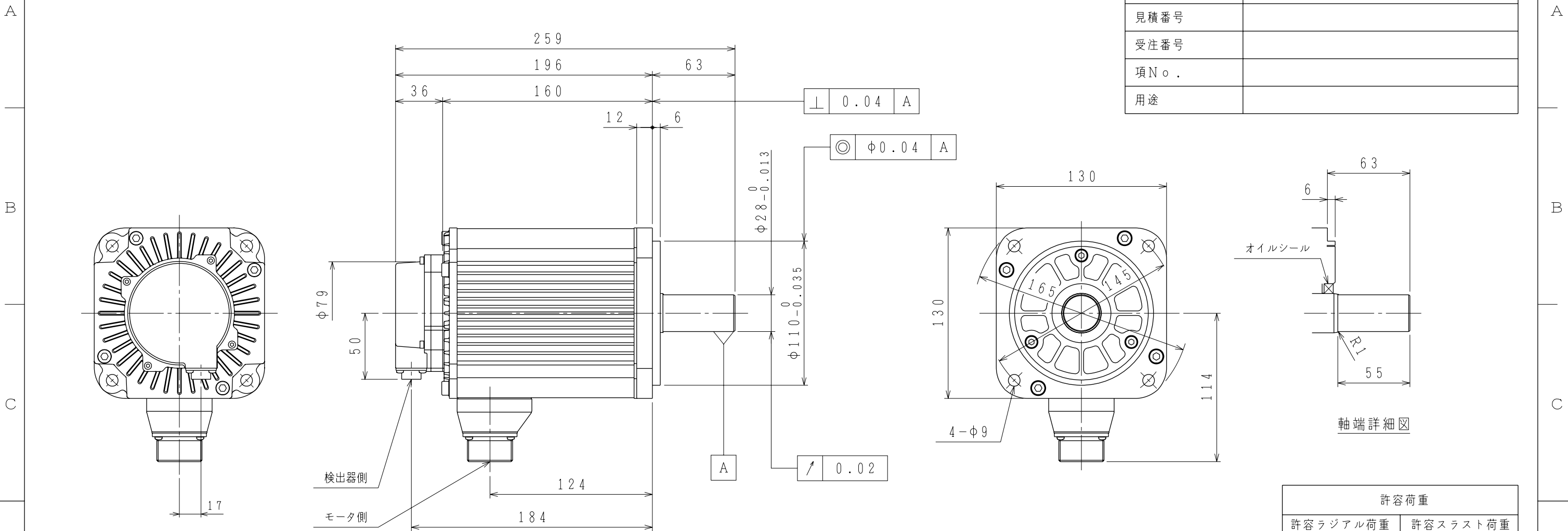


御注文先	
見積番号	
受注番号	
項No.	
用途	



許容荷重	
許容ラジアル荷重 N	許容スラスト荷重 N
980 (軸端位置)	392

注記

1. 検出器は20ビット絶対値エンコーダを使用しています。
2. 振動階級はV15となっています。
3. リセプタクル結線用プラグ・クランプは付属していません。
4. モータ取り付け用ボルトは六角穴付ボルトにて締付けてください。
5. 特性は、900-020-799によります。
6. オイルシール付きのため下記条件にてご使用ください。
・油面はオイルシールのリップより下にしてご使用ください。
・オイルシールには油の飛沫がかかる程度にしてご使用ください。
7. 本機種をCE対応品または保護構造IP67適合品としてご使用の場合は、プラグ、クランプ類を900-014-203から選定してください。
8. コネクタは下向きとなるように取付けることをお勧めします。

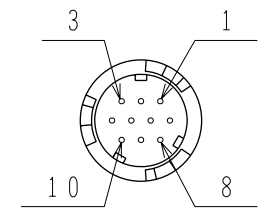
定 格

形 式	出 力 kW	トルク N・m	時間定格	回転速度 min^{-1}	電 流 A	質 量 kg
SGMSV-30A3A2S	3.0	9.8	CONT.	3000	17.9	10.5

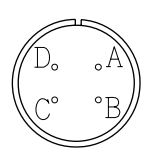
検出器側コネクタ結線仕様

1	DATA+
2	DATA-
3	—
4	+5VDC
5	BATT-
6	BATT+
7	—
8	—
9	0V
10	FG (フレームグラウンド)

リセプタクル: CM10-R10P-D
適用プラグ (御社にてご準備ください。)
プラグ: CM10-AP10S-* -D



モータ側コネクタ結線仕様



A	U 相
B	V 相
C	W 相
D	FG (フレームグラウンド)

リセプタクル: JL04HV-2E22-22PE-B-R
適用プラグ (御社にてご準備ください。)
プラグ: MS3108B22-22S
ケーブルクランプ: MS3057-12A