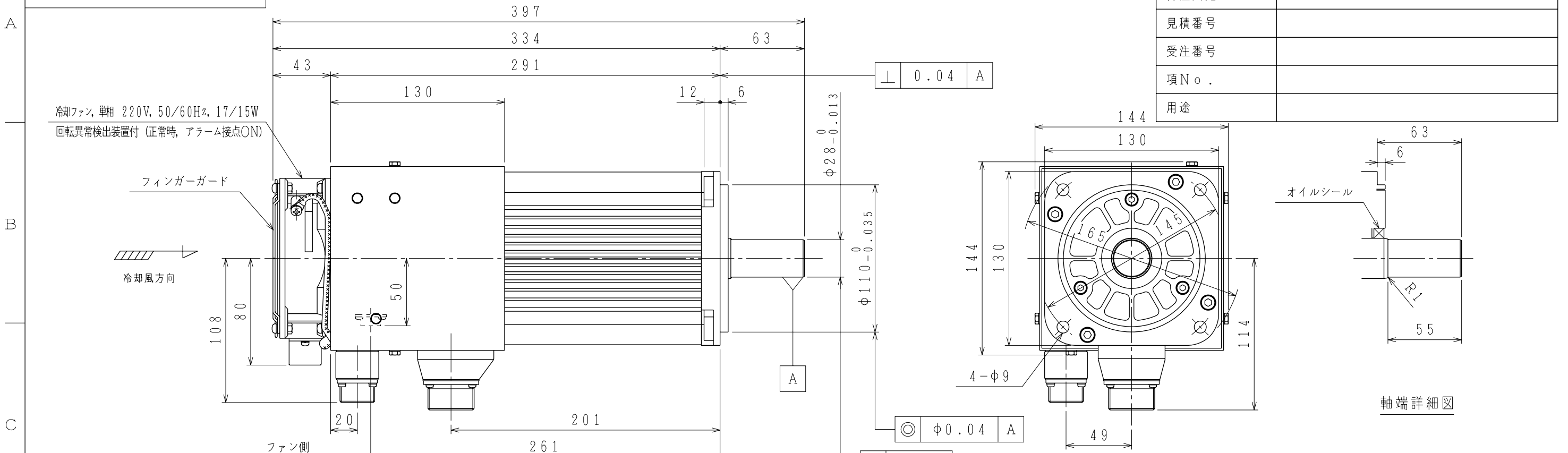


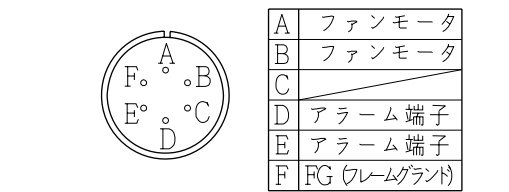
DWG.NO. 900-032-682

御注文先	
見積番号	
受注番号	
項No.	
用途	



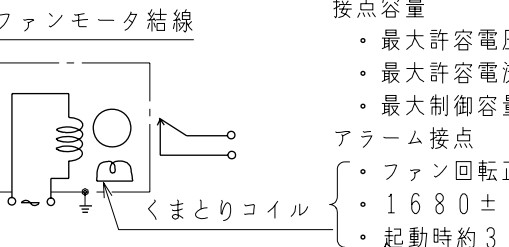
リセプタクル: CM10-R10P-D
適用プラグ (御社にてご準備ください。)
プラグ: CM10-SP10S-*D (ストレート)
ファンカバーの干渉のため、ストレートプラグをご使用ください。

1	DATA+
2	DATA-
3	—
4	+5VDC
5	BATT-
6	BATT+
7	—
8	—
9	0V
10	FG (フレームグラウンド)



リセプタクル: N/MS3102A14S-6P
適用プラグ (御社にてご準備ください。)
プラグ: MS3108B14S-6S
ケーブルクランプ: MS3057-6A

リセプタクル: JL04HV-2E22-22PE-B-R
適用プラグ (御社にてご準備ください。)
プラグ: MS3108B22-22S
ケーブルクランプ: MS3057-12A



定 格						
形 式	出 力 kW	トルク N・m	時間定格	回転速度 min ⁻¹	電 流 A	質 量 kg
SGMSV-70A3A2S	7.0	22.3	CONT.	3000	38.3	18.5



SCALE 1:3

DRAW. 高橋
CHECK 松浦
APPR. 梶本

TITLE ACサーボモータ外形図

DATE 08-08-20
REV.

DWG.NO. 900-032-682

SIZE A3