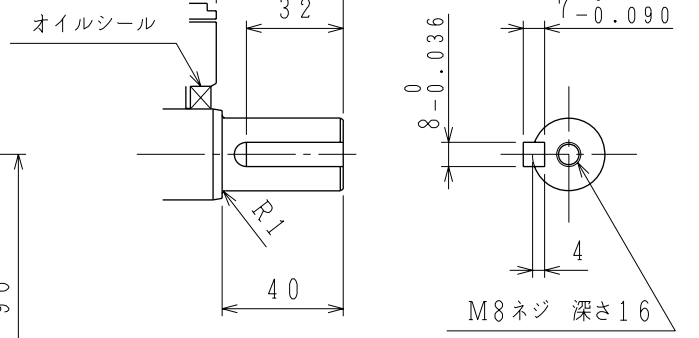
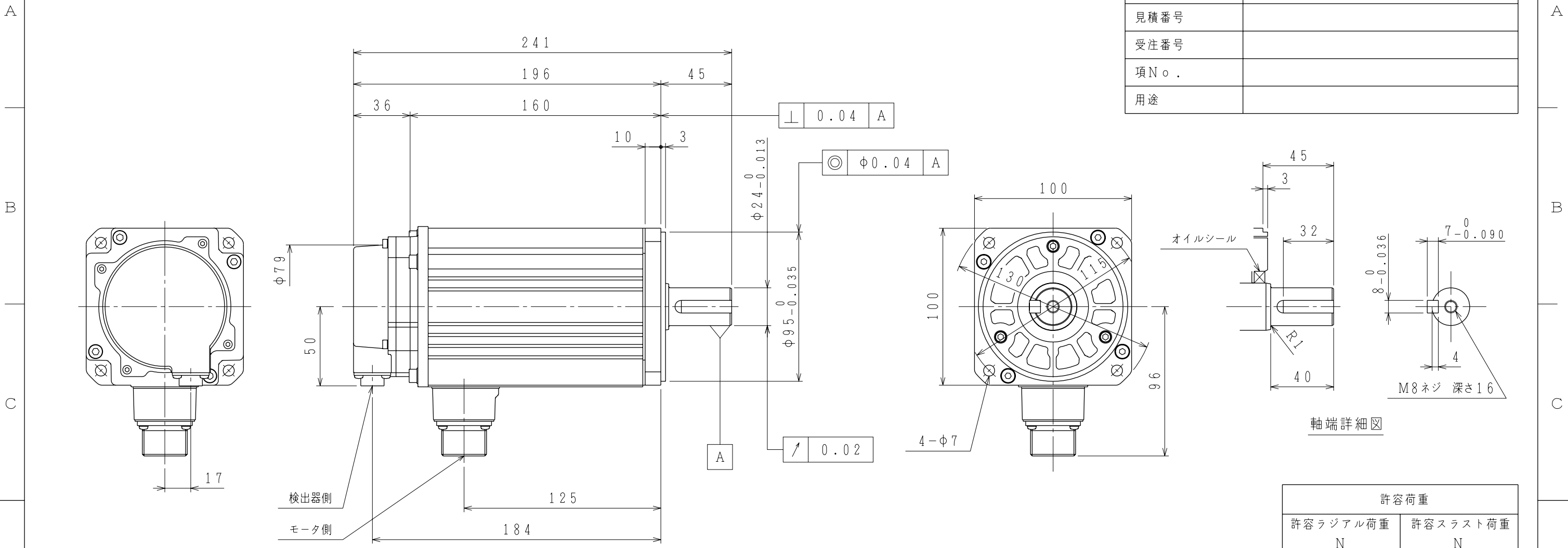


御注文先	
見積番号	
受注番号	
項No.	
用途	



許容荷重	
許容ラジアル荷重 N	許容スラスト荷重 N
686 (軸端位置)	196

- 注記
1. 検出器は20ビット絶対値エンコーダを使用しています。
 2. 振動階級はV15となっています。
 3. リセプタクル結線用プラグ・クランプは付属していません。
 4. モータ取り付け用ボルトは六角穴付ボルトにて締付けてください。
 5. 特性は、900-020-795によります。
 6. 軸端キーは、JIS B1301-1996 平行キー (キー溝 締込み形) です。
 7. オイルシール付きのため下記条件にてご使用ください。
 - ・油面はオイルシールのリップより下にしてご使用ください。
 - ・オイルシールには油の飛沫がかかる程度にしてご使用ください。
 8. 本機種をCE対応品または保護構造IP67適合品としてご使用の場合は、プラグ、クランプ類を900-014-203から選定してください。
 9. コネクタは下向きとなるように取付けることをお勧めします。

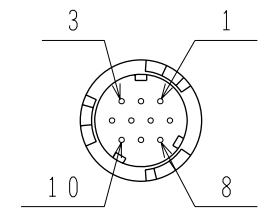
定 格

形 式	出 力 kW	トルク N・m	時間定格	回転速度 min ⁻¹	電 流 A	質 量 kg
SGMSV-25A3A6S	2.5	7.96	CONT.	3000	13.8	6.8

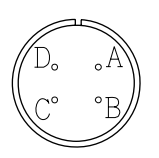
検出器側コネクタ結線仕様

1	DATA+
2	DATA-
3	—
4	+5VDC
5	BATT-
6	BATT+
7	—
8	—
9	0V
10	FG (フレームグラウンド)

リセプタクル: CM10-R10P-D
適用プラグ (御社にてご準備ください。)
プラグ: CM10-AP10S-* -D



モータ側コネクタ結線仕様



A	U 相
B	V 相
C	W 相
D	FG (フレームグラウンド)

リセプタクル: CE05-2A18-10PD-D
適用プラグ (御社にてご準備ください。)
プラグ: MS3108B18-10S
ケーブルクランプ: MS3057-10A