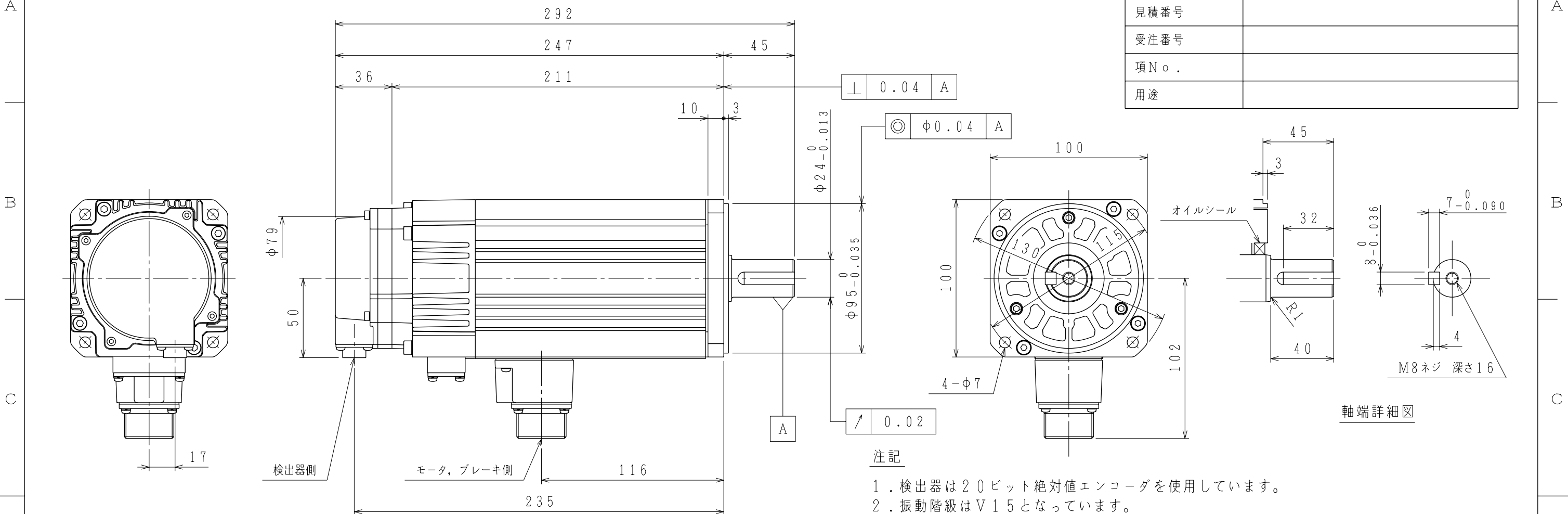


御注文先	
見積番号	
受注番号	
項No.	
用途	



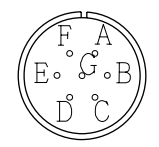
軸端詳細図

注記

1. 検出器は20ビット絶対値エンコーダを使用しています。
2. 振動階級はV15となっています。
3. リセプタクル結線用プラグ・クランプは付属していません。
4. モータ取り付け用ボルトは六角穴付ボルトにて締付けてください。
5. 特性は、900-020-795によります。
6. 軸端キーは、JIS B1301-1996 平行キー（キー溝 締込み形）です。
7. オイルシール付きのため下記条件にてご使用ください。
 - ・油面はオイルシールのリップより下にしてご使用ください。
 - ・オイルシールには油の飛沫がかかる程度にしてご使用ください。
8. 本機種をCE対応品または保護構造IP67適合品としてご使用の場合は、プラグ、クランプ類を900-014-203から選定してください。
9. コネクタは下向きとなるように取付けることをお勧めします。

モータ側コネクタ結線仕様

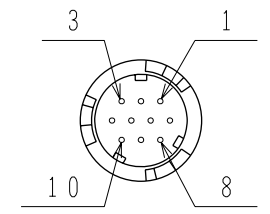
A	U 相
B	V 相
C	W 相
D	FG (フレームグラウンド)
E	ブレーキ端子
F	ブレーキ端子
G	



検出器側コネクタ結線仕様

1	DATA+
2	DATA-
3	—
4	+5VDC
5	BATT-
6	BATT+
7	—
8	—
9	0V
10	FG (フレームグラウンド)

リセプタクル: CM10-R10P-D
適用プラグ (御社にてご準備ください。)
プラグ: CM10-AP10S-* -D



リセプタクル: JL04V-2E20-15PE-B-R
適用プラグ (御社にてご準備ください。)
プラグ: MS3108B20-15S
ケーブルクランプ: MS3057-12A

慣性モーメント (GD ² /4)	静摩擦トルク	電圧	容量
kg·m ²	N·m	V	W
0.25×10 ⁻⁴	10	DC24V	12

許容ラジアル荷重	許容スラスト荷重
N	N
686 (軸端位置)	196

定格

形式	出力 kW	トルク N·m	時間定格	回転速度 min ⁻¹	電流 A	質量 kg
SGMSV-25A3A6E	2.5	7.96	CONT.	3000	13.8	8.7