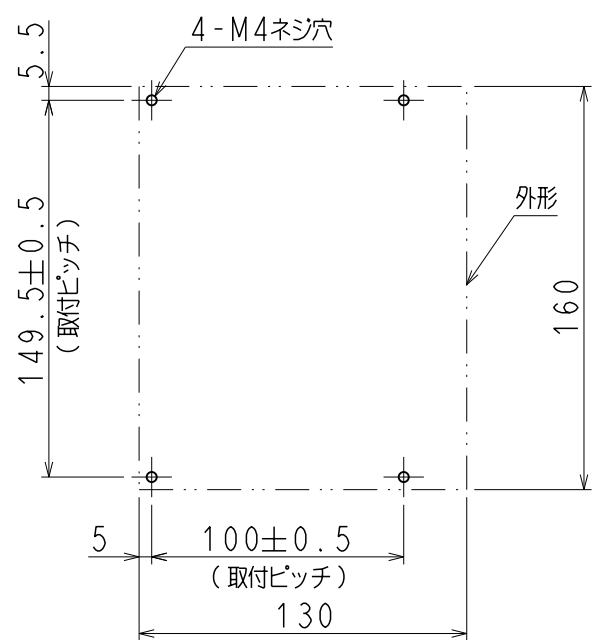
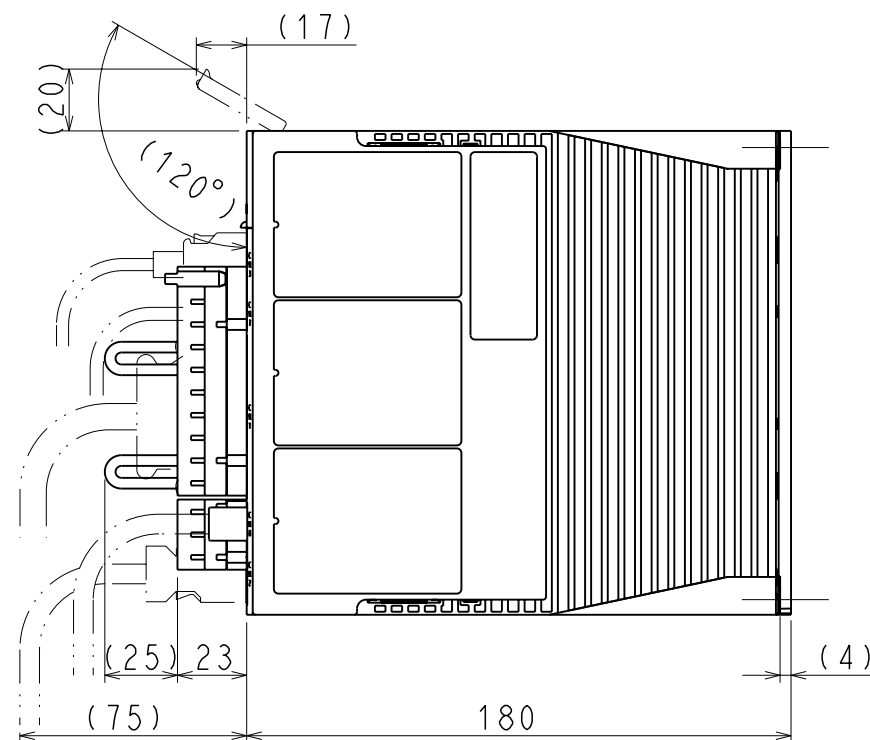
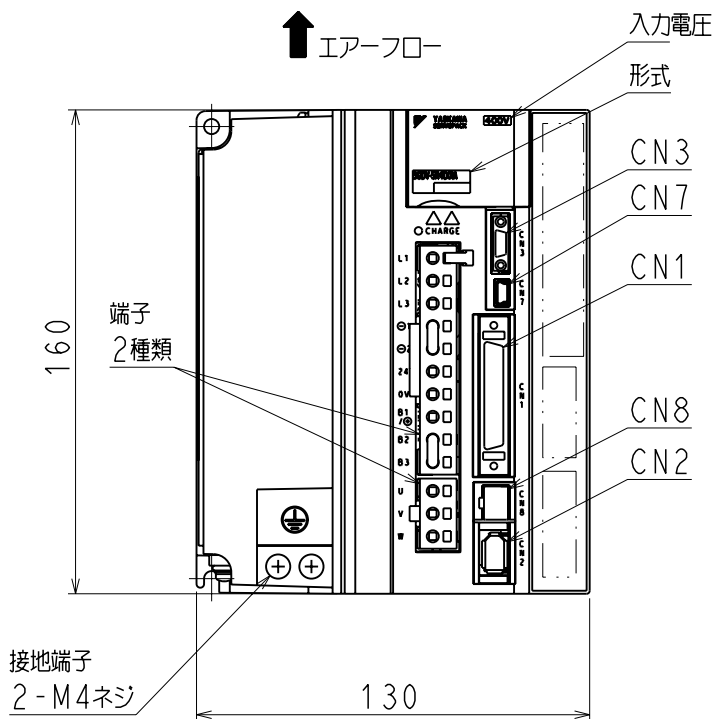
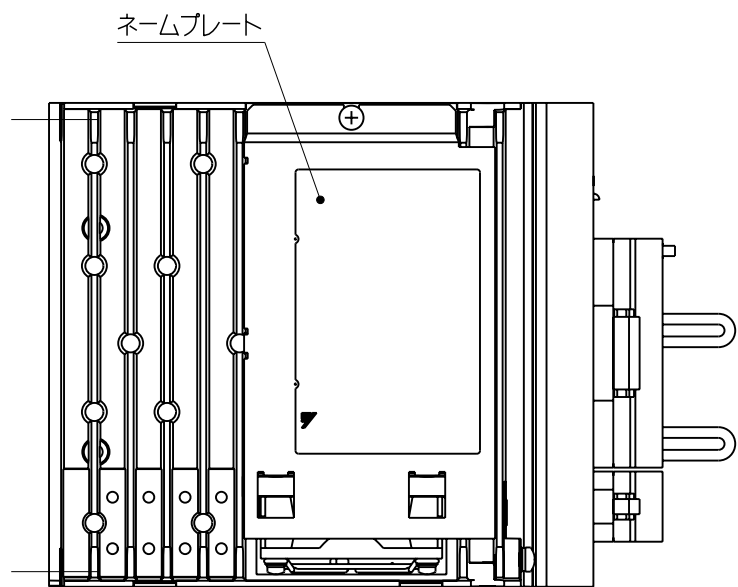


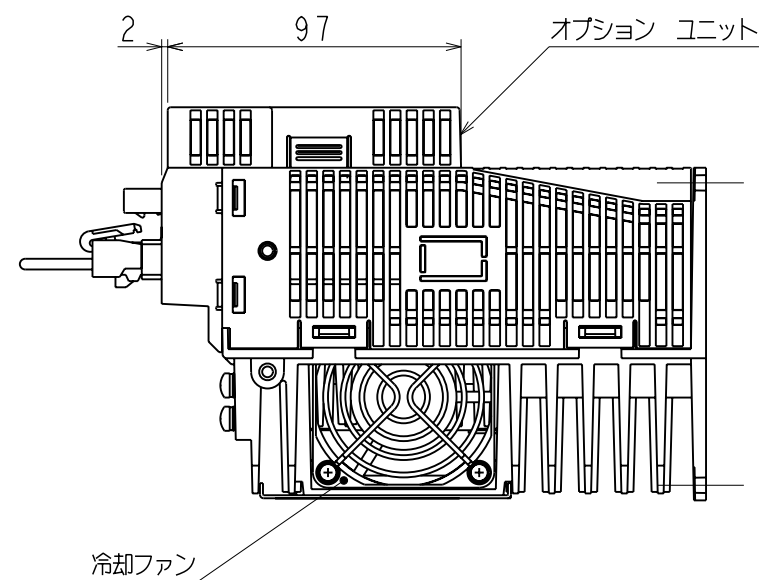
(注1) 本図はベースマウント形を示す。
 (注2) 取付けはユーザズマニュアルの取付け基準を参照ください。
 (注3) オプションユニット部の外形は別図面を参照ください。



取付穴加工図

器具符号	形式	極数	メーカー
CN1	10250-52A2PL	50	住友スリーエム(株)
CN2	53984-0671	6	日本モレックス(株)
CN3	HDR-EC14LFDTN-SLE-PLUS	14	本多通信工業(株)
CN7	MNC23-5K5H00	5	ADVANCED-CONNECTEK INC.
CN8	1981080-1	8	タイコ エレクトロニクス アンプ(株)

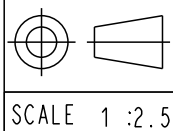
上記もしくは相当品を使用しています。



概算質量: 2.7kg
 ただしオプションユニット部質量を除く。

REFERENCE ONLY

YASKAWA
 株式会社 安川電機



TITLE SERVOPACK 外形図
 SGD V1R9/3R5/5R4D□□A*
 (□□: 01, 05) (*: オプション仕様)

DWG. NO. **900-066-208**

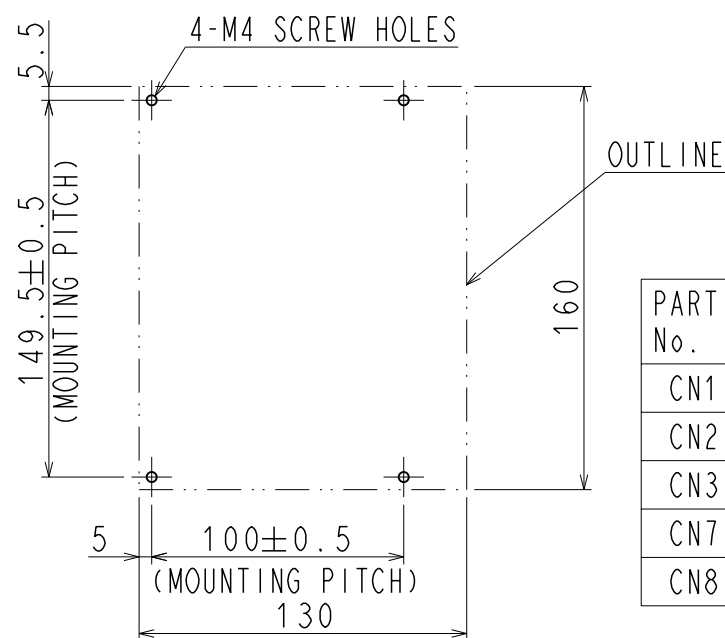
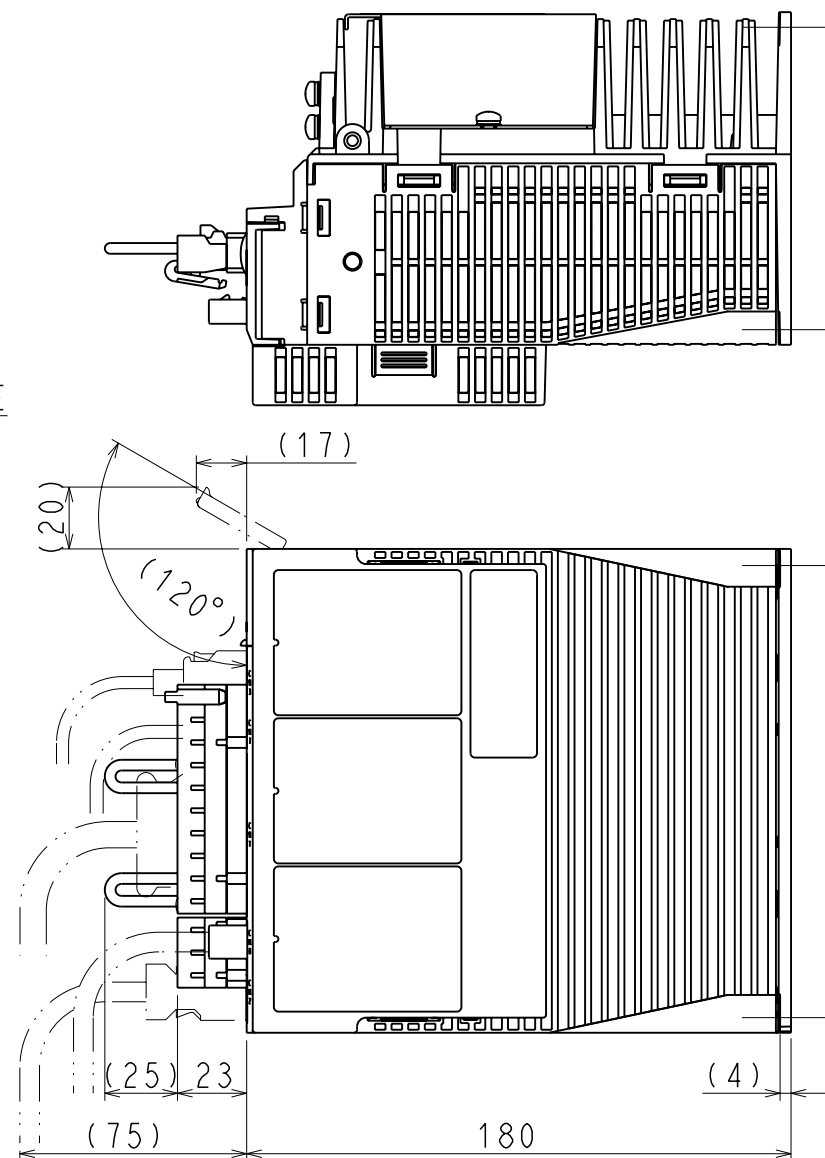
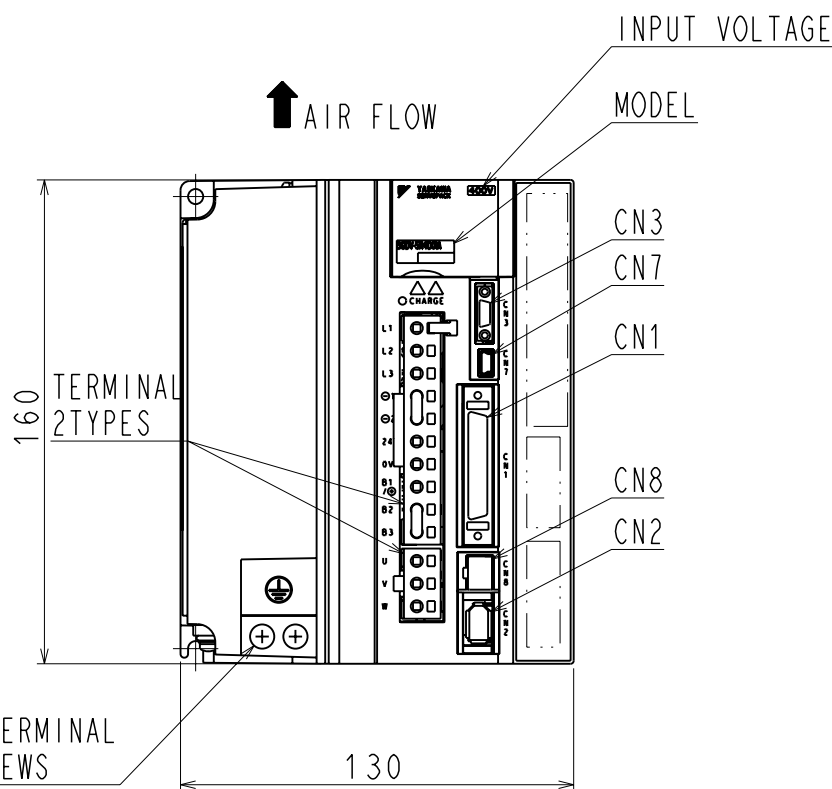
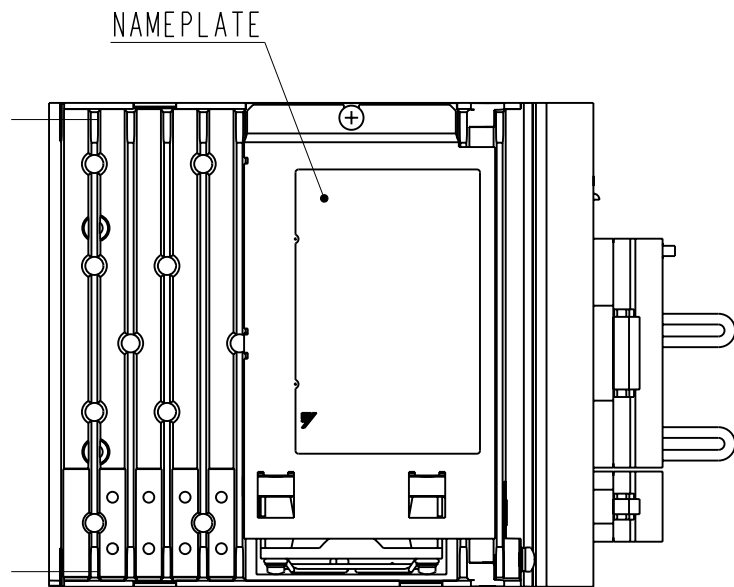
REV.

1/2

SIZE A3

DWG. NO. 900-066-208-2/2

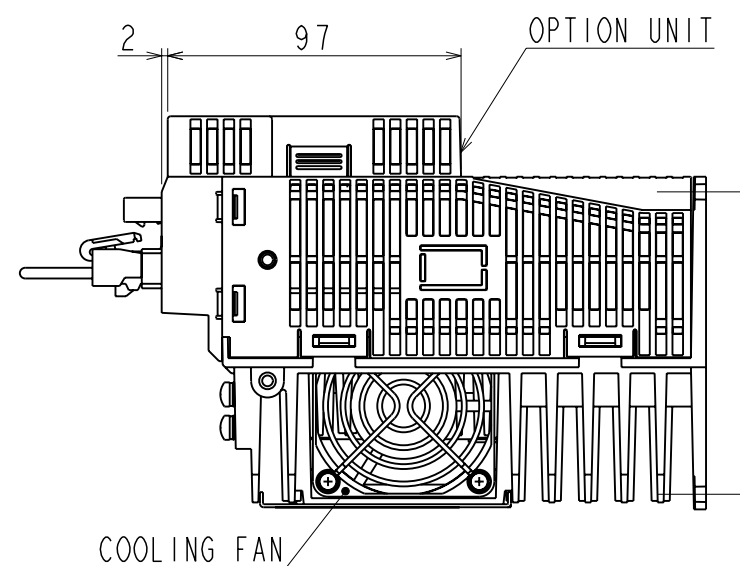
(NOTE1) This drawing is the base-mounted type.
 (NOTE2) Refer to the USER'S MANUAL for standard for installation.
 (NOTE3) Refer to the another drawing for the outline of the option unit.



MOUNTING HOLE DIAGRAM

PART No.	MODEL	NUMBER OF CONTACTS	MANUFACTURER
CN1	10250-52A2PL	50	SUMITOMO 3M LIMITED
CN2	53984-0671	6	MOLEX JAPAN CO.,LTD.
CN3	HDR-EC14LFDTN-SLE-PLUS	14	HONDA TSUSHIN KOGYO CO.,LTD.
CN7	MNC23-5K5H00	5	ADVANCED-CONNECTEK INC.
CN8	1981080-1	8	Tyco Electronics AMP K.K.

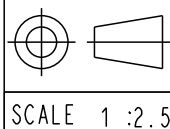
The above or the equivalent is used.



DIMENSION in mm
 APPROX. MASS: 2.7kg
 Remove mass of the option unit.

REFERENCE ONLY

YASKAWA
 株式会社 安川電機



TITLE OUTLINE DRAWING OF SERVOPACK
 SGD V1R9/3R5/5R4□□A*
 (□□: 01, 05) (*: OPTION CODE)

DWG. NO.

900-066-208

REV.

2/2

SIZE A3