

エンコーダケーブル, φ4  
UL20276

No. 5  
No. 6  
プラグ : 55102-0600 (日本モレックス)  
相手側型番  
ソケット : 53460-0629

300±30  
モータリード  
AWG26, UL3266

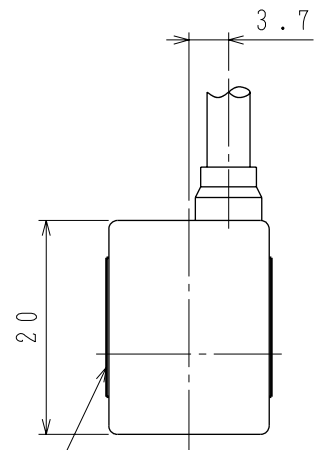
リセプタクル : 43025-0400 (日本モレックス)  
ターミナル : 43030-0004  
相手側型番  
プラグ : 43020-0401  
ターミナル : 43031-0001

エンコーダ結線仕様

1	PG 5V
2	PG 0V
3	BAT
4	0BAT
5	PS
6	*PS
コネクタ ケース	FG

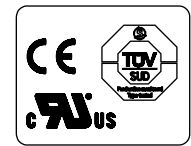
モータリード仕様

1	U 相	赤
2	V 相	白
3	W 相	青
4	F G	緑/黄



注意銘板

規格銘板 (側面図破線部位置)

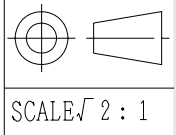


17ビットシリアルアブソリュートエンコーダ

- 注) 1. 検出器は、17ビットシリアルアブソリュートエンコーダを使用しております。  
 2. モータ特性表 : 900-093-018  
 3. エンコーダ特性表 : 900-080-500  
 4. 製品質量は、モータリード、エンコーダリードの質量を含んでおります。  
 5. 指示なき寸法公差は、JIS B 0419-cLに準拠します。  
 6. 保護構造は、IP42に適應します。ただし、コネクタ部、軸貫通部は除きます。

項	形式	L (mm)	L1 (mm)	L2 (mm)	質量 (g)	電圧 (V <sub>DC</sub> )	出力 (W)	トルク (mN·m)	時間定格	回転速度 (min <sup>-1</sup> )	許容ラジアル荷重 Fr (N)	許容スラスト荷重 Fs (N)
1	SGMMV-B3E2A21	58	48	21.3	55	24	3.3	10.5	CONT.	3000	8	4
2	SGMMV-B5E2A21	64	54	27.3	60	5.5	17.5					
3	SGMMV-B9E2A21	98	88	61.3	100	48	11	35.0			10	

REFERENCE ONLY



TITLE ACサーボモータΣ-Vminiシリーズ (3.3, 5.5, 11W)

17ビットシリアルアブソ付 外形図

DWG.NO. **900-094-457**

SIZE A3