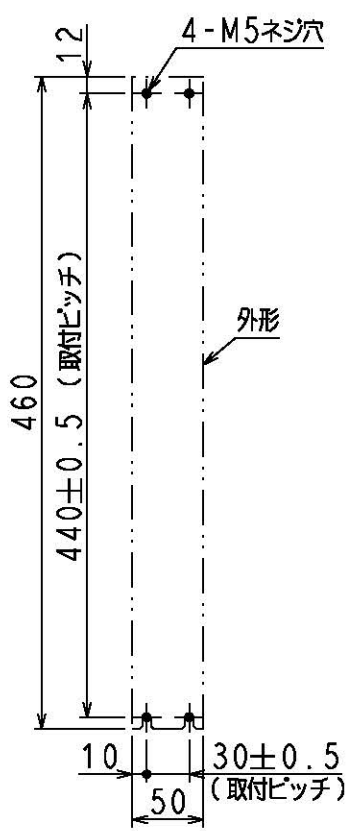
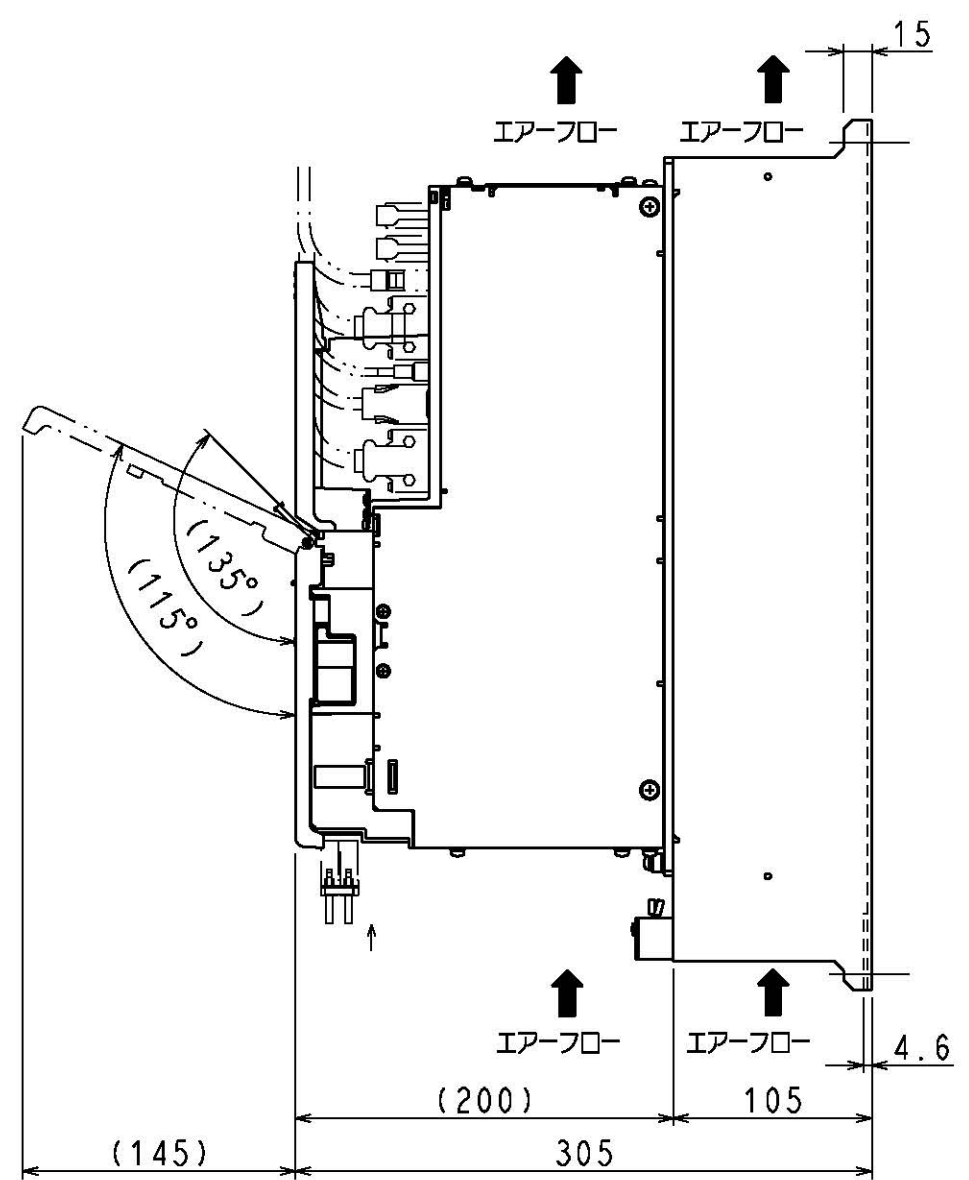
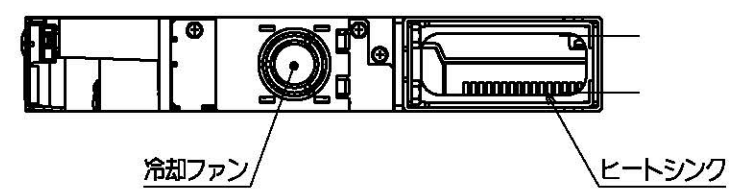
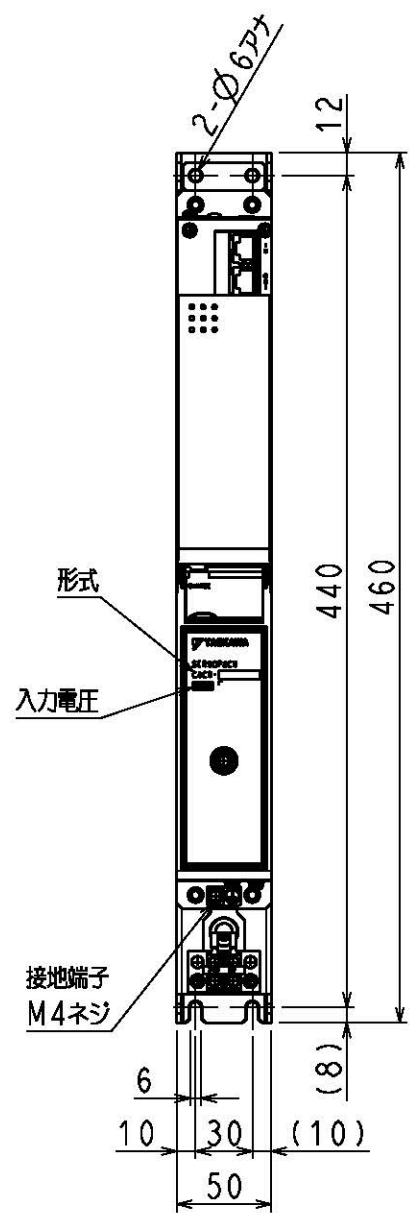
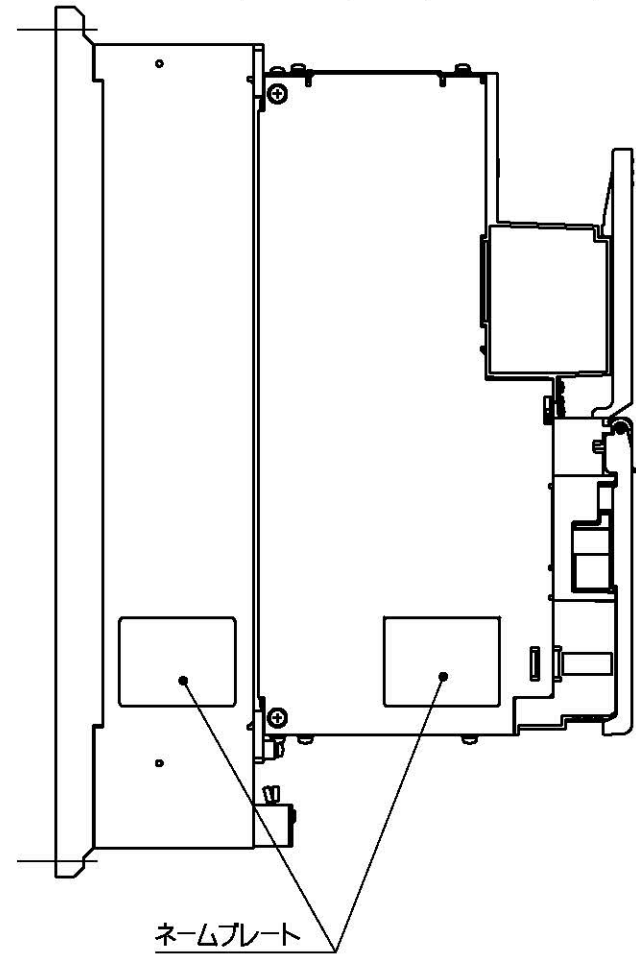
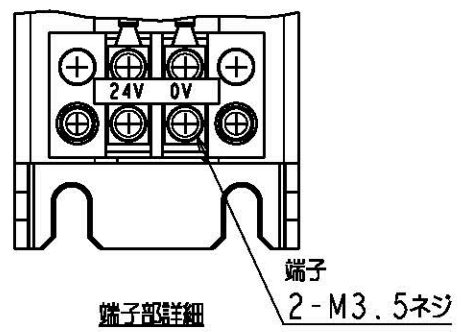
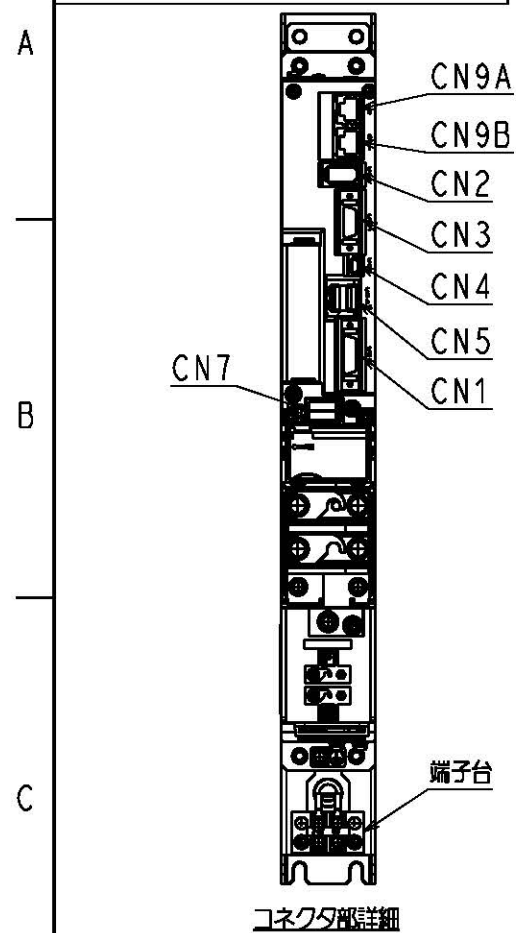
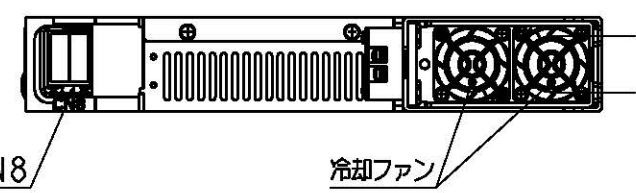


DWG. NO. 900-116-828-1/2



器具符号	形式	種数	メーカー
CN1	10226-52A2PL	26	住友スリーエム(株)
CN2	36110-2220PE	10	住友スリーエム(株)
CN3	52986-2059	20	日本モレックス(株)
CN4	MNC23-5K5H00	5	ADVANCED-CONNECTEK INC.
CN5	1903815-1	8	タイコ エレクトロニクス ジャパン合同会社
CN7	1376133-2	4	タイコ エレクトロニクス ジャパン合同会社
CN8	1-1318983-6	4	タイコ エレクトロニクス ジャパン合同会社
CN9A, 9B	TM11R-5M2-88	8	ヒロセ電機(株)

上記もしくは相当品を使用しています。



(注1) 取付けはユーザーズマニュアルの取付け基準を参照ください。

概算質量: 7.0kg

REFERENCE ONLY

YASKAWA
株式会社 安川電機

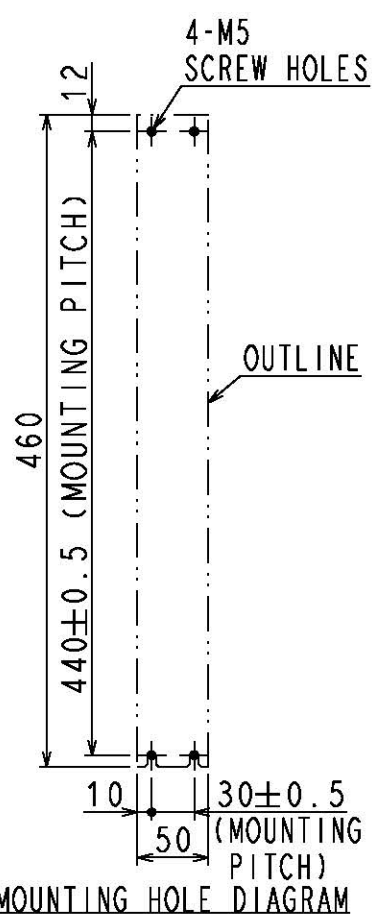
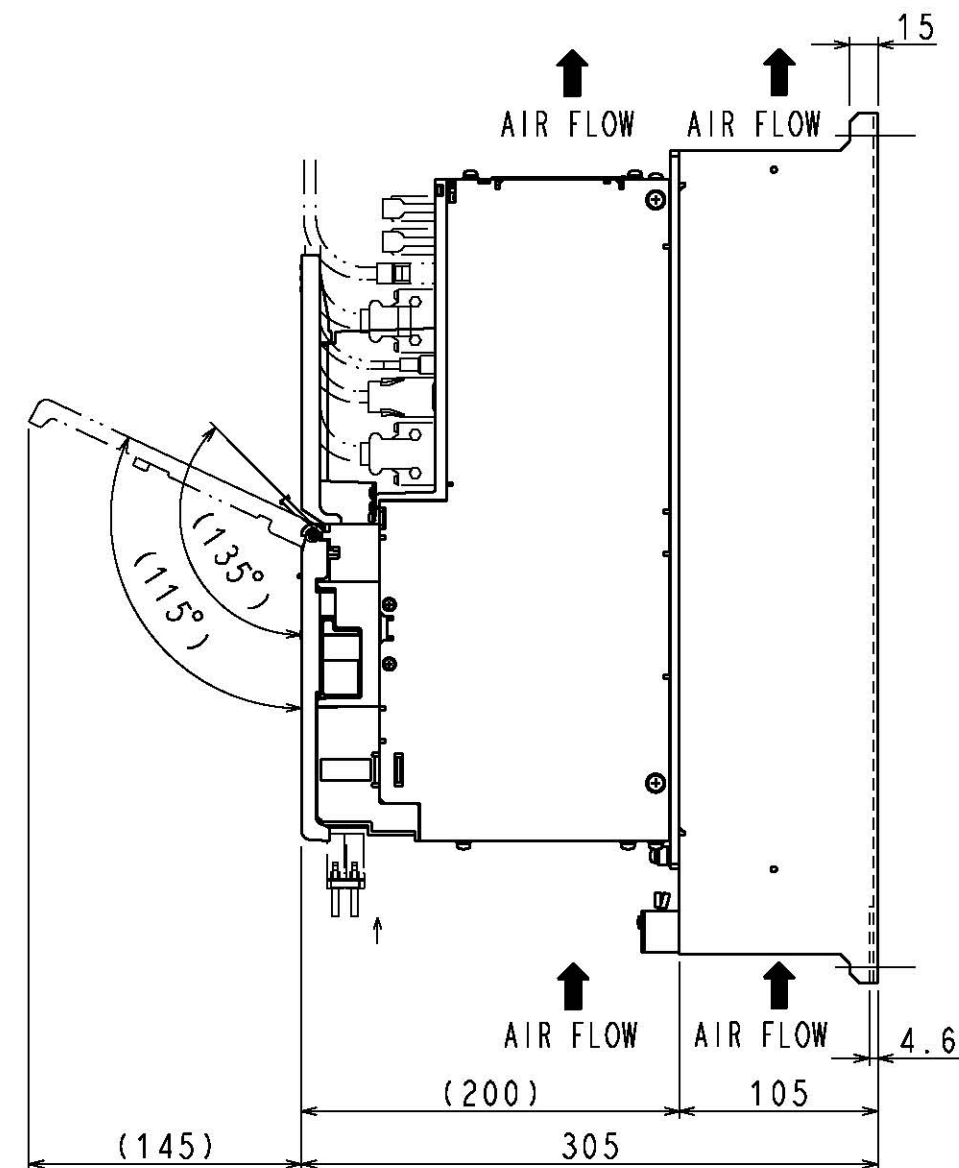
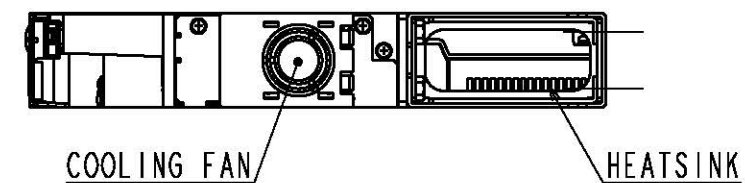
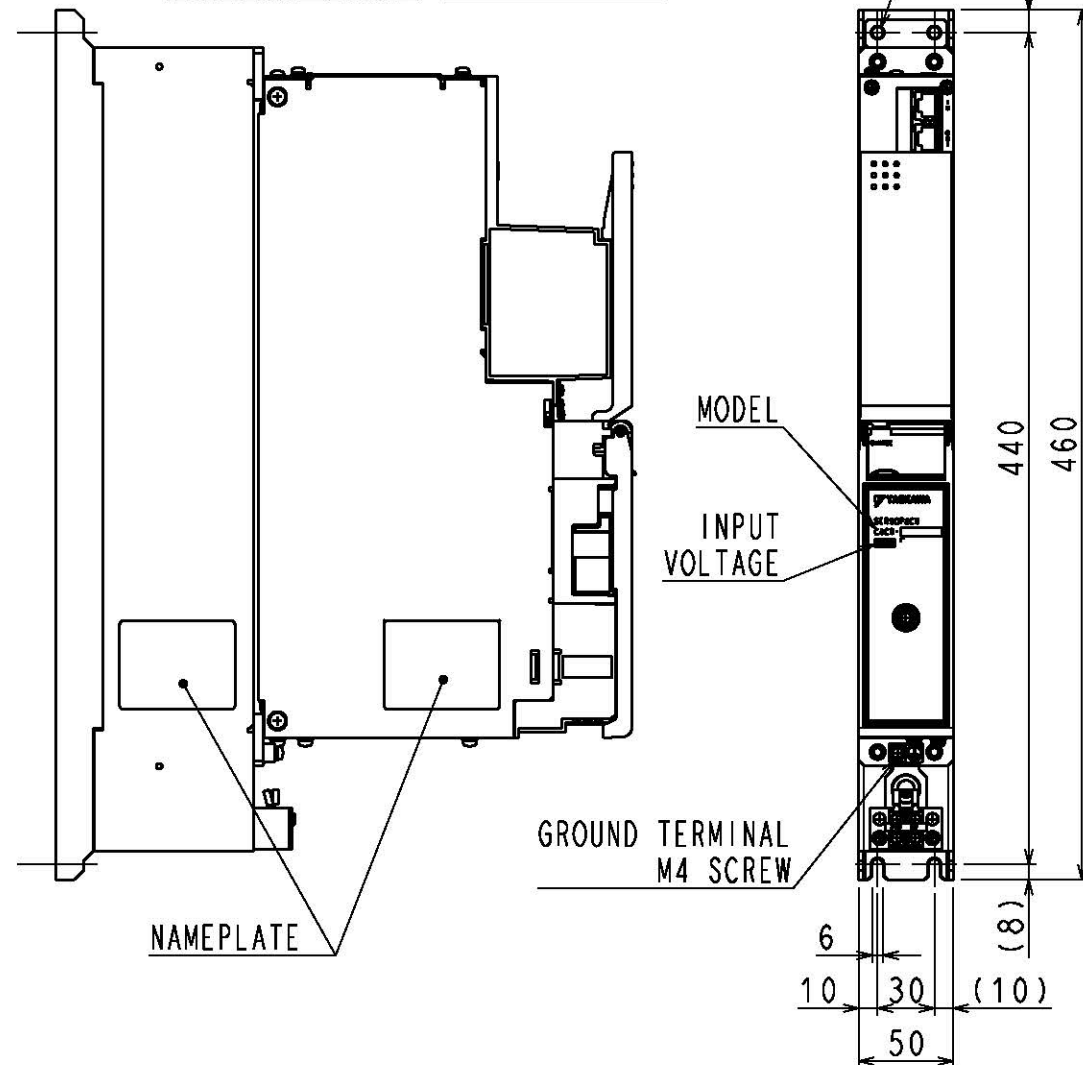
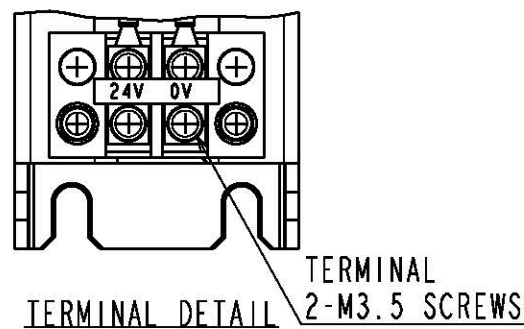
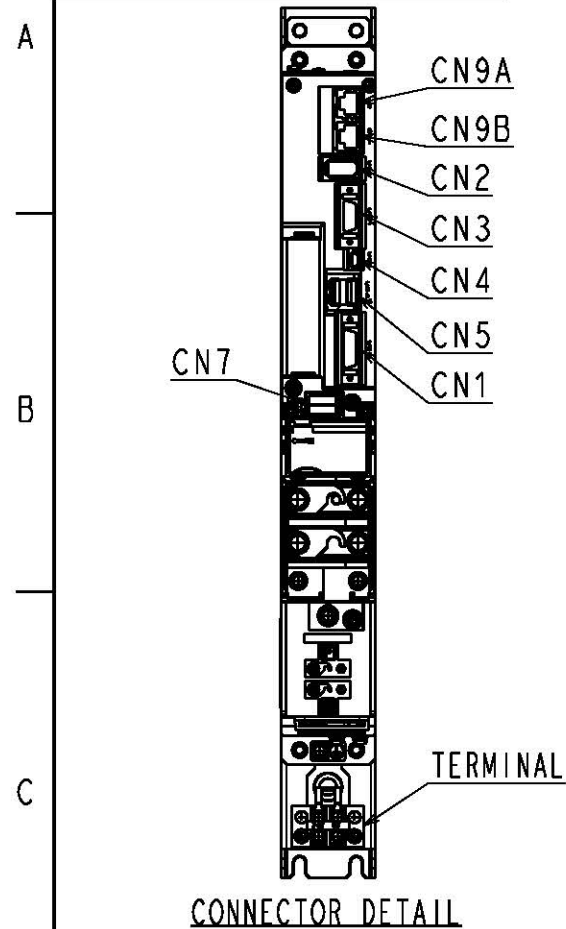
SCALE 1 : 4

TITLE SERVOPACK 外形図
CACR-JU014DCAB

DWG. NO. 900-116-828
REV. 1/2

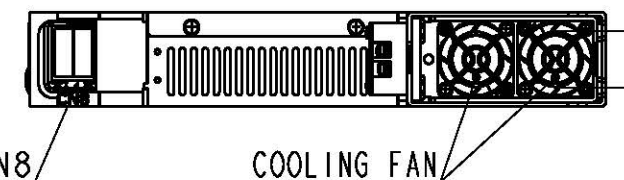
SIZE A3

DWG. NO. 900-116-828-2/2



PART No.	MODEL	NUMBER OF CONTACTS	MANUFACTURER
CN1	10226-52A2PL	26	SUMITOMO 3M LIMITED
CN2	36110-2220PE	10	SUMITOMO 3M LIMITED
CN3	52986-2059	20	MOLEX JAPAN CO., LTD.
CN4	MNC23-5K5H00	5	ADVANCED-CONNECTEK INC.
CN5	1903815-1	8	Tyco Electronics Japan G.K.
CN7	1376133-2	4	Tyco Electronics Japan G.K.
CN8	1-1318983-6	4	Tyco Electronics Japan G.K.
CN9A, 9B	TM11R-5M2-88	8	HIROSE ELECTRIC CO., LTD.

The above or the equivalent is used.



(NOTE1) Refer to the USER'S MANUAL for a standard for installation.

APPROX. MASS: 7.0kg
DIMENSIONS IN mm

REFERENCE ONLY



SCALE 1 : 4

TITLE OUTLINE DRAWING OF SERVOPACK

CACR-JU014DCAB

DWG. NO.

900-116-828

REV.

2/2

SIZE A3