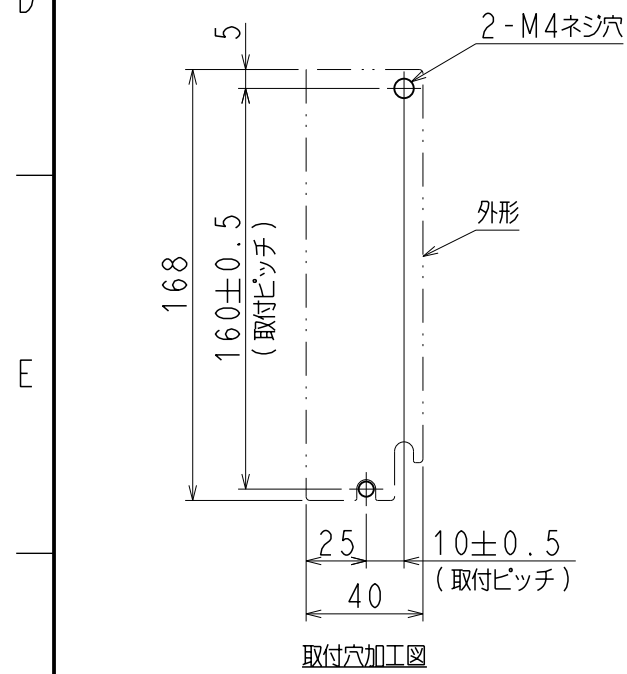
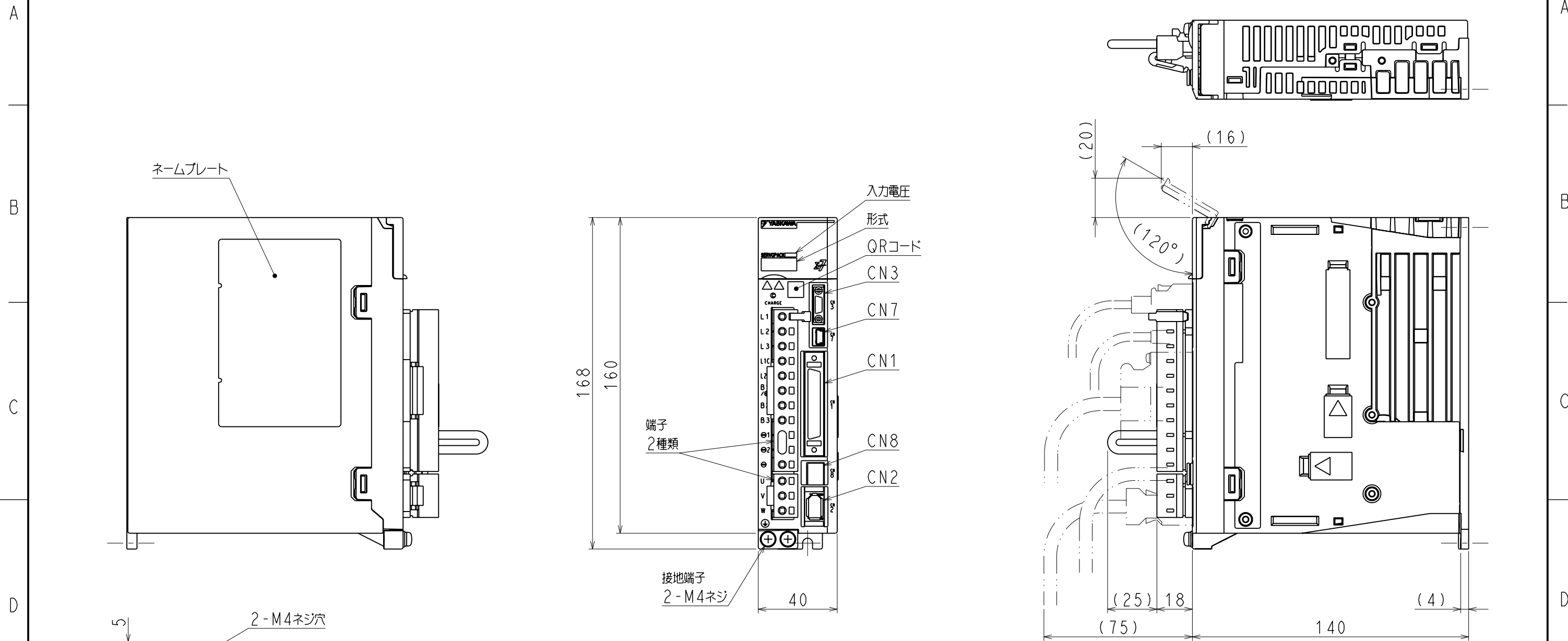


DWG. NO. 900-150-671-1/2



器具符号	形式	極数	メーカー
CN1	10250-59A3MB	50	住友スリーエム(株)
CN2	3E106-0220KV	6	住友スリーエム(株)
CN3	HDR-EC14LFDTN-SLD-PLUS	14	本多通信工業(株)
CN7	2172034-1	5	タイコ エレクトロニクス ジャパン(同)
CN8	1981080-1	8	タイコ エレクトロニクス ジャパン(同)

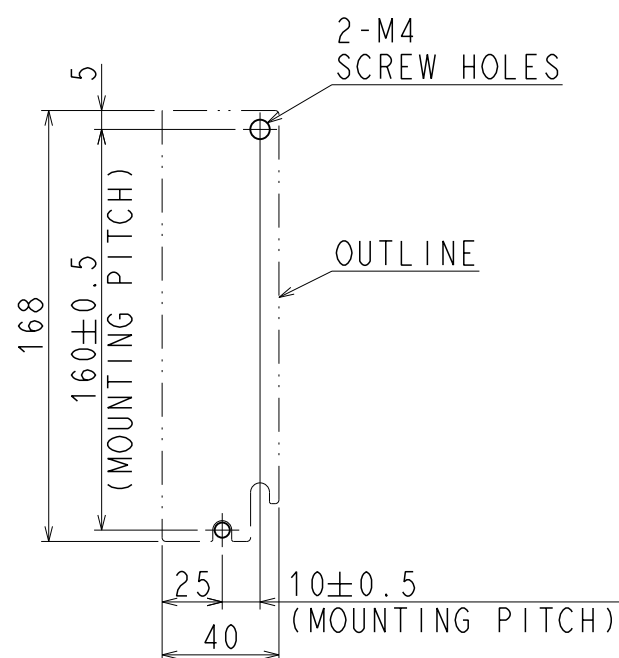
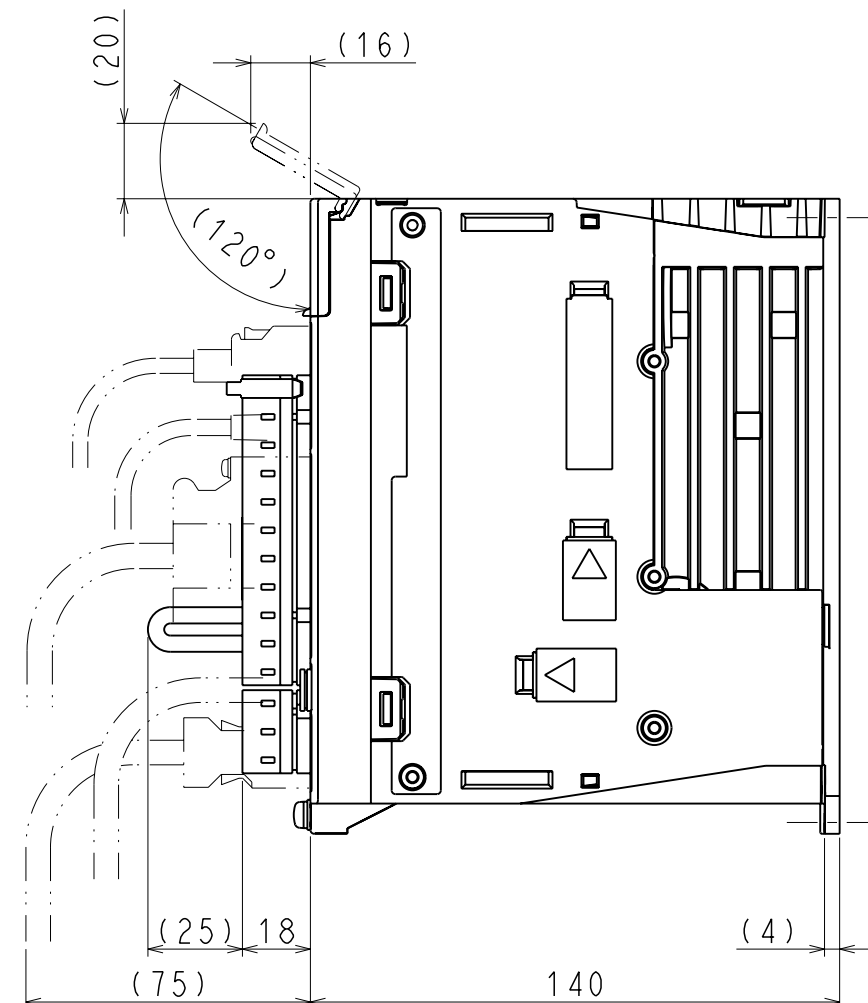
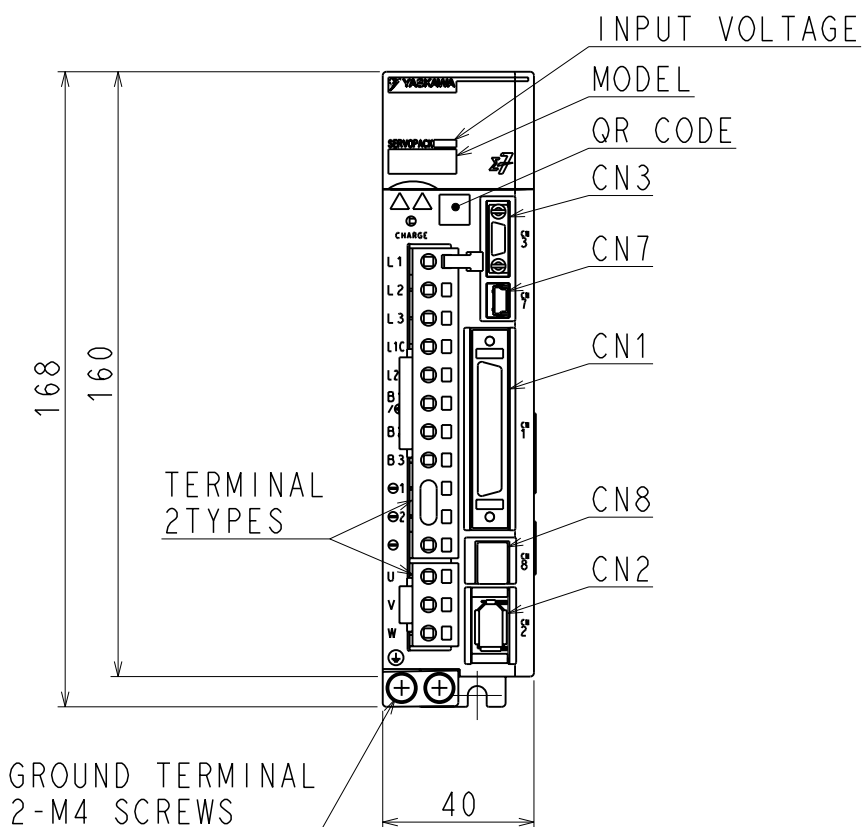
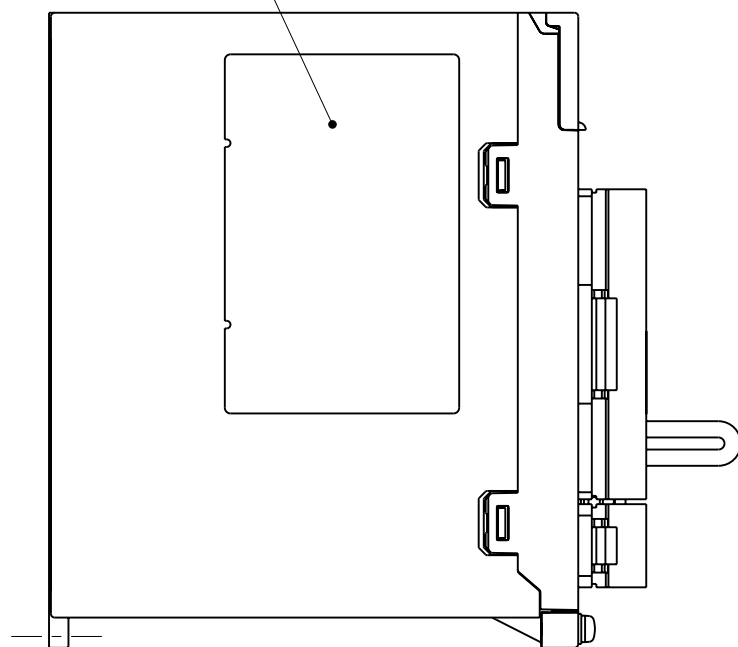
上記もしくは相当品を使用しています。

(注) 取付けはユーザーズマニュアルの取付け基準を参照ください。

概算質量: 0.8kg

DWG. NO. 900-150-671-2/2

NAMEPLATE



PART No.	MODEL	NUMBER OF CONTACTS	MANUFACTURER
CN1	10250-59A3MB	50	SUMITOMO 3M LIMITED
CN2	3E106-0220KV	6	SUMITOMO 3M LIMITED
CN3	HDR-EC14LFDTN-SLD-PLUS	14	HONDA TSUSHIN KOGYO CO.,LTD.
CN7	2172034-1	5	TYCO ELECTRONICS JAPAN G.K.
CN8	1981080-1	8	TYCO ELECTRONICS JAPAN G.K.

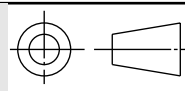
The above or the equivalent is used.

(NOTE) Refer to the USER'S MANUAL for a standard for installation.

APPROX. MASS: 0.8kg
DIMENSION IN mm

MOUNTING HOLE DIAGRAM

REFERENCE ONLY



SCALE 1:2

YASKAWA

TITLE OUTLINE DRAWING OF SERVOPACK
SGD7S-R707R907IR6A00A*
(*:OPTION CODE)

DWG. NO.

900-150-671

REV.

2/2

SIZE A3