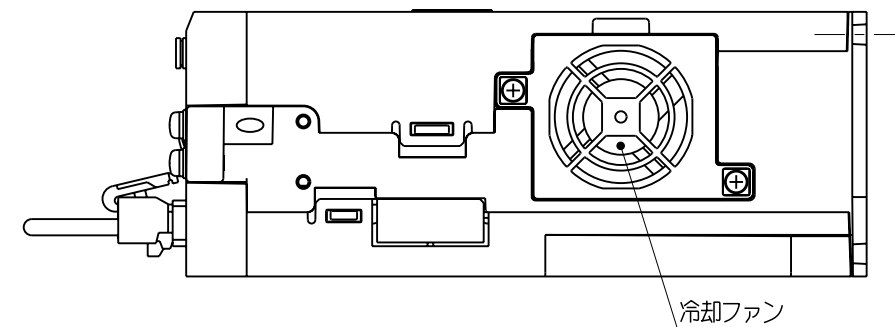


器具符号	形式	極数	メーカー
CN1	10226-59A3MB	26	住友スリーエム(株)
CN2	3E106-0220KV	6	住友スリーエム(株)
CN3	HDR-EC14LFDTN-SLD-PLUS	14	本多通信工業(株)
CN6A	1981386-1	8	タイコ エレクトロニクス ジャパン(同)
CN6B	1981386-1	8	タイコ エレクトロニクス ジャパン(同)
CN7	2172034-1	5	タイコ エレクトロニクス ジャパン(同)
CN8	1981080-1	8	タイコ エレクトロニクス ジャパン(同)

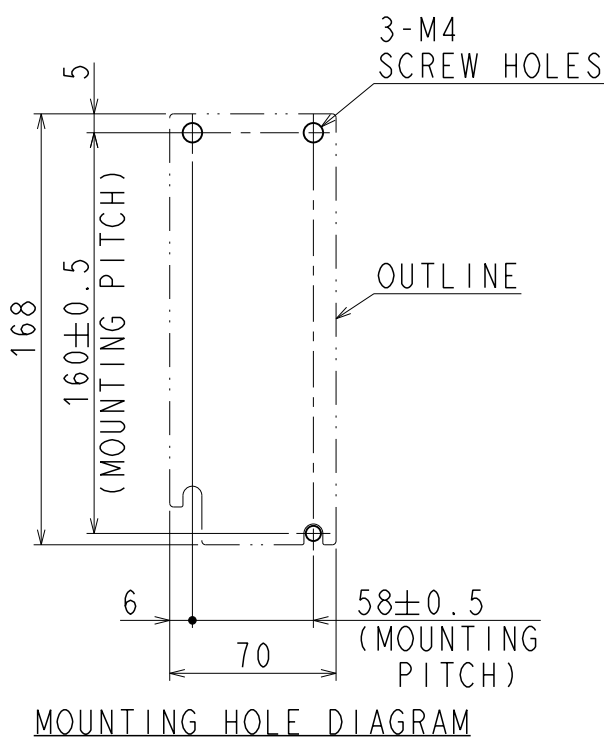
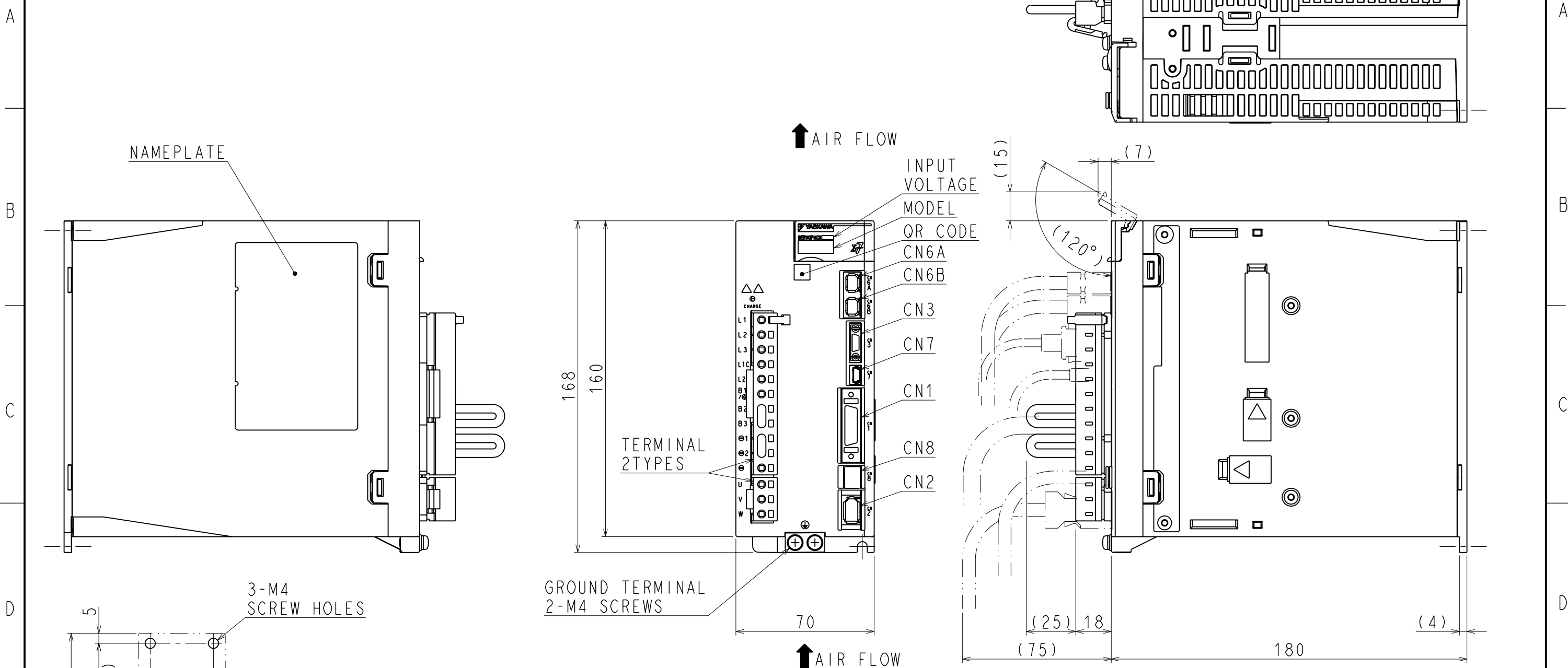
上記もしくは相当品を使用しています。



(注) 取付けはユーザーズマニュアルの取付け基準を参照ください。

概算質量: 1.6kg

DWG. NO. 900-150-697-2/2



PART No.	MODEL	NUMBER OF CONTACTS	MANUFACTURER
CN1	10226-59A3MB	26	SUMITOMO 3M LIMITED
CN2	3E106-0220KV	6	SUMITOMO 3M LIMITED
CN3	HDR-EC14LFDN-SLD-PLUS	14	HONDA TSUSHIN KOGYO CO.,LTD.
CN6A	1981386-1	8	TYCO ELECTRONICS JAPAN G.K.
CN6B	1981386-1	8	TYCO ELECTRONICS JAPAN G.K.
CN7	2172034-1	5	TYCO ELECTRONICS JAPAN G.K.
CN8	1981080-1	8	TYCO ELECTRONICS JAPAN G.K.

The above or the equivalent is used.

(NOTE) Refer to the USER'S MANUAL for a standard for installation.

APPROX. MASS: 1.6kg  
DIMENSION IN mm

REFERENCE ONLY		TITLE	DWG. NO.	REV.
		OUTLINE DRAWING OF SERVOPACK SGD7S-3R875R577R6A20A* (*: OPTION CODE)	900-150-697	2/2
SCALE 1:2			SIZE	A3