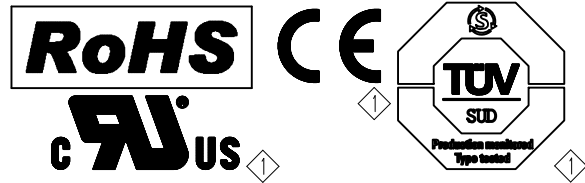


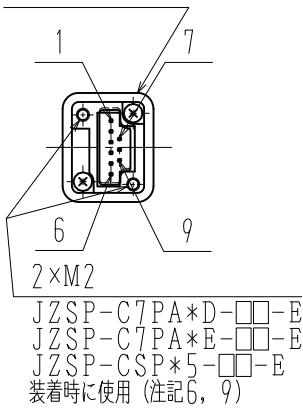
DWG. NO. 900-154-676



エンコーダコネクタ結線仕様

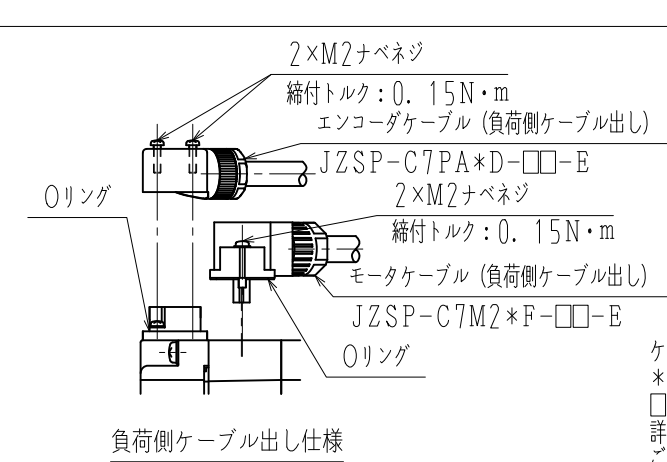
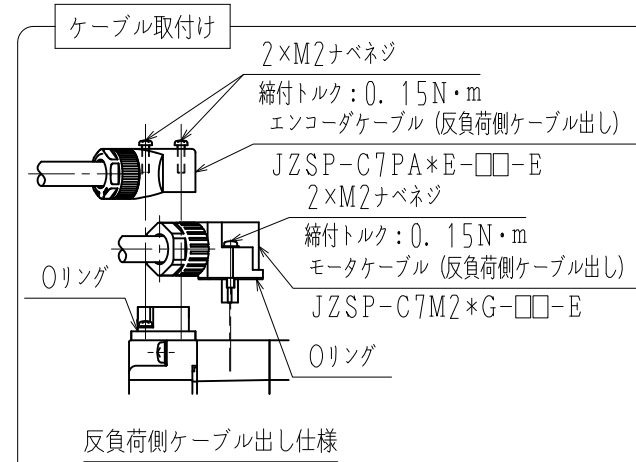
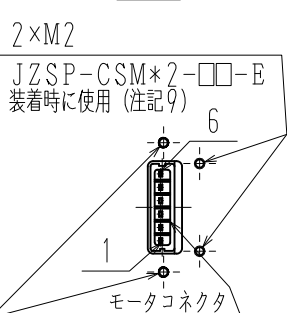
1	-
2	-
3	PG0V
4	PS
5	/PS
6	PG5V
7	-
8	BAT (-)
9	BAT (+)
シールドボディ	FG

エンコーダコネクタ

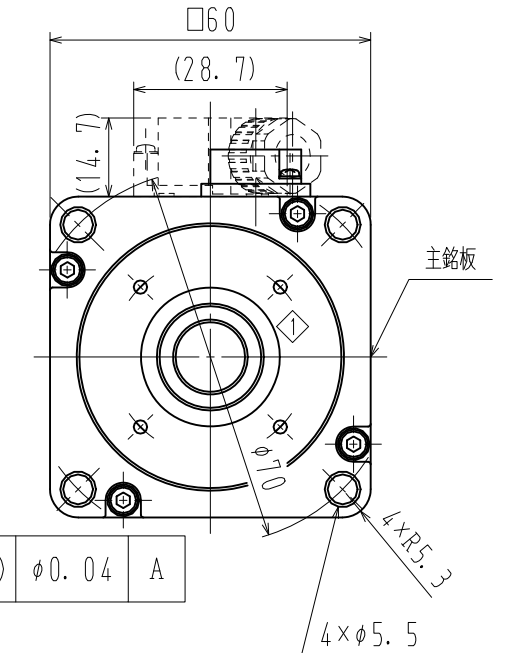
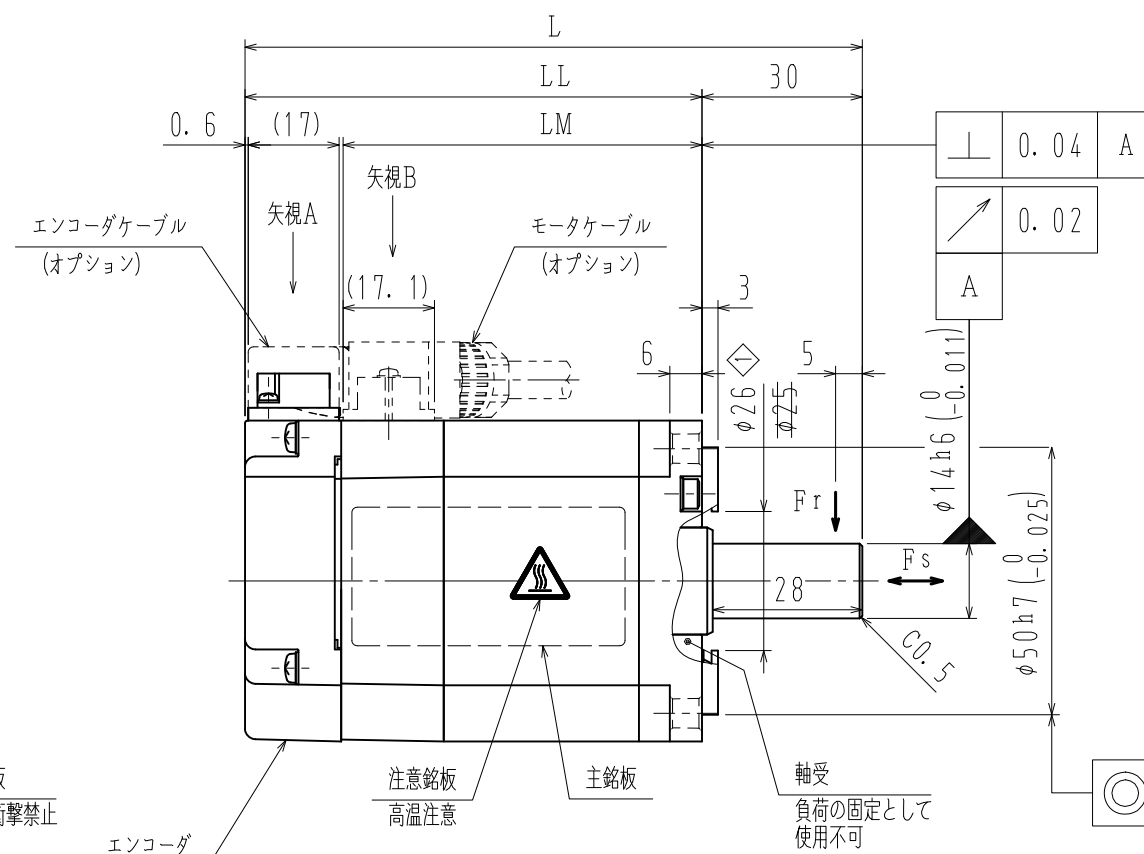
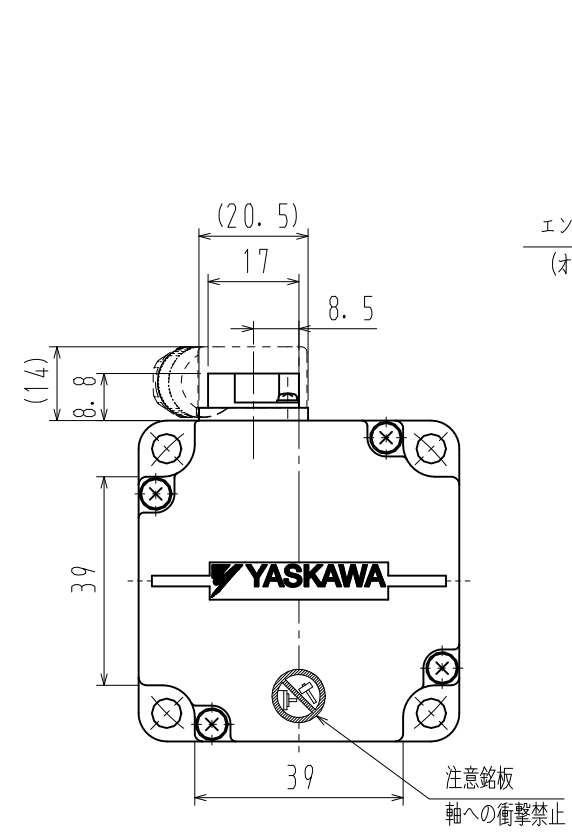
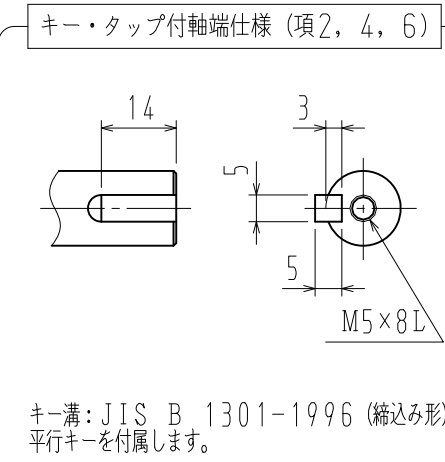


モータコネクタ結線仕様

1	FG
2	W相
3	V相
4	U相
5	-
6	-



ケーブル形式  
\*:仕様  
\*:長さ  
□□:長さ  
詳細は当社カタログを  
ご参照下さい。



- 注記
- モータ特性表 : 900-150-912
  - エンコーダ特性表 : 900-126-646 (24ビット絶対値)
  - 定格回転速度における、振動階級はV15となっています。
  - モータケーブル及びエンコーダケーブルは、付属していません。
  - ご使用前に、モータと同梱の資料 (安全上のご注意) を確認していただき、モータの取り扱いにはご注意ください。
  - 保護構造は、IP67に適合します (当社標準ケーブル装着時)。但し、軸貫通部は除きます。
  - 納品時、モータコネクタ部には保護テープ、エンコーダコネクタ部にはキャップを取り付けています。ケーブル装着前に取り外して下さい。
  - モータコネクタ及びエンコーダコネクタのピンは、直接手で触れないでください。静電気等により損傷する恐れがあります。
  - エンコーダケーブル (JZSP-CSP\*5-□□-E)、モータケーブル (JZSP-CSM\*2-□□-E) 装着時、下記仕様になります。  
・保護構造はIP65になります。但し、軸貫通部は除きます。  
・エンコーダケーブルは反負荷側出し、モータケーブルは負荷側出しになります。

項	形式	軸端仕様	L mm	LL mm	LM mm	定格出力 W	定格トルク N・m	時間定格	定格回転速度 min <sup>-1</sup>	電圧 V <sub>rms</sub>	定格電流 A <sub>rms</sub>	耐熱クラス	質量 kg	許容ラジアル荷重 F <sub>r</sub> N	許容スラスト荷重 F <sub>s</sub> N
1	SGM7A-02A7A21	ストレート	99.5	69.5	51.2	200	0.637	CONT.	3000	200 (3相)	1.5	UL:A CE:B	0.8	245	74
2	SGM7A-02A7A61	キー・タップ付													
3	SGM7A-04A7A21	ストレート													
4	SGM7A-04A7A61	キー・タップ付	115.5	85.5	67.2	400	1.27				2.4				
5	SGM7A-06A7A21	ストレート													
6	SGM7A-06A7A61	キー・タップ付	137.5	107.5	89.2	600	1.91				4.5				

YASKAWA

SCALE 1:√2

DRAW. 13-11-29 小嶋  
CHECK. 原田  
APPR. 吉澤

TITLE ACサーボモータ Σ-7シリーズ外形図  
◇SGM7Aモデル 200, 400, 600W

DWG. NO. 900-154-676

REV. 1