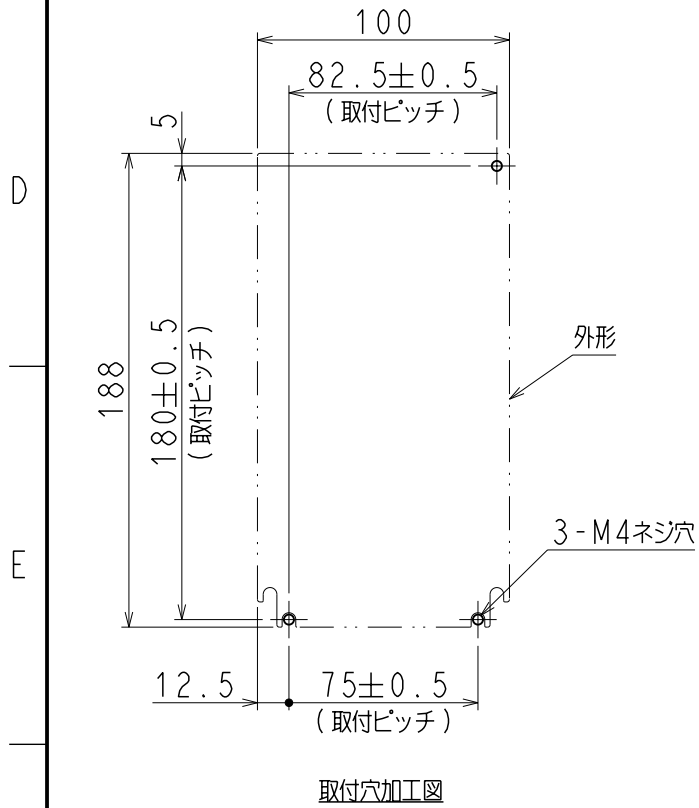
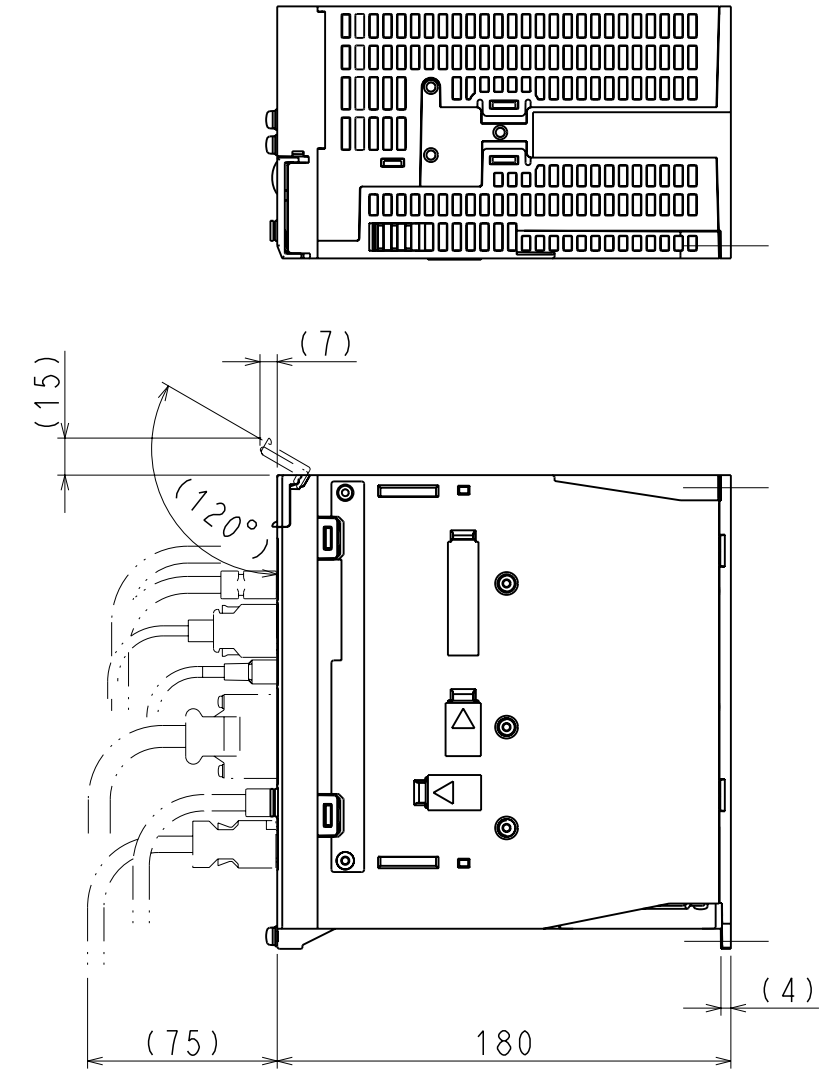
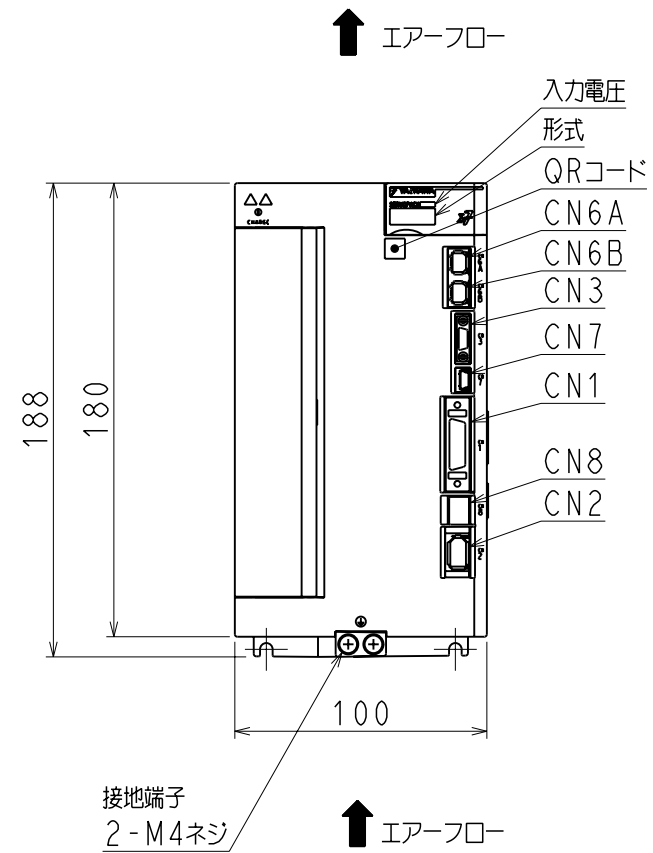
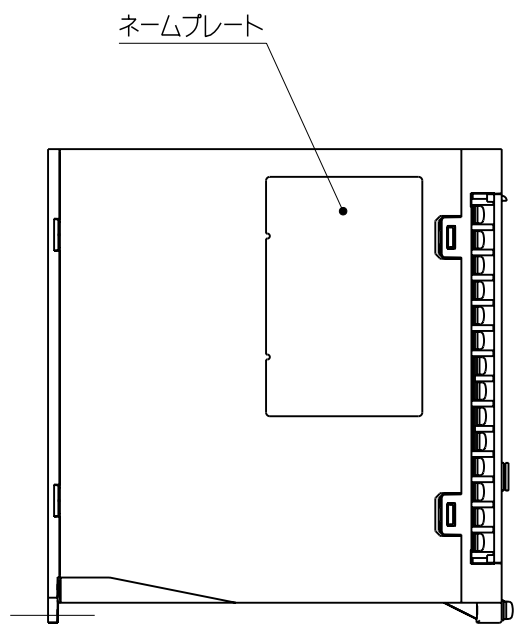
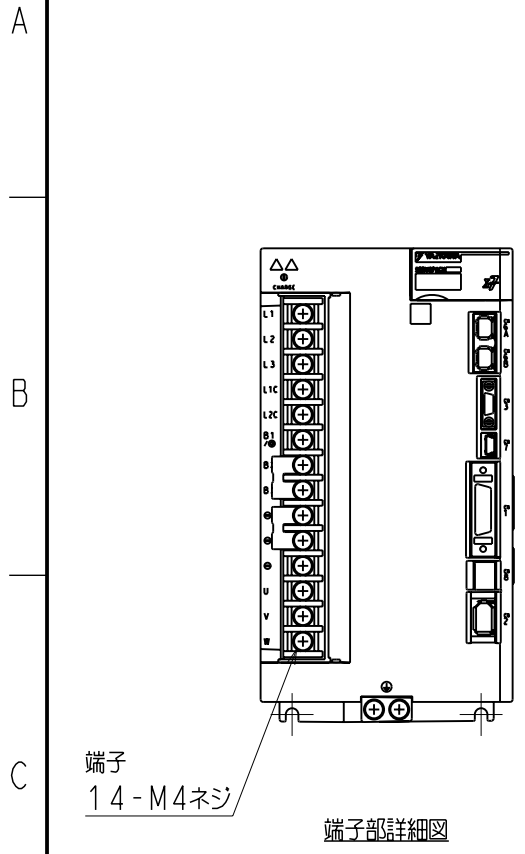
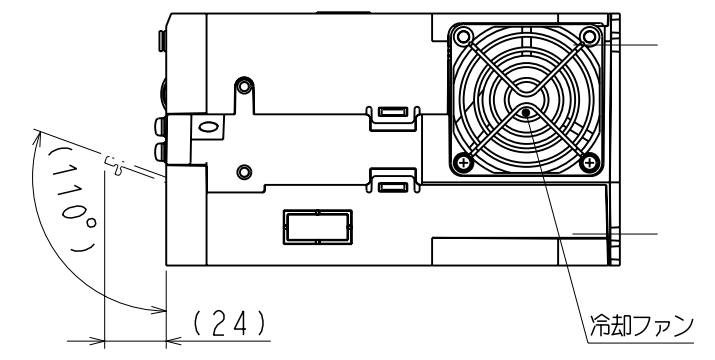


DWG. NO. 900-156-112-1/2



器具符号	形式	極数	メーカー
CN1	10226-59A3MB	26	住友スリーエム(株)
CN2	3E106-0220KV	6	住友スリーエム(株)
CN3	HDR-EC14LFDTN-SLD-PLUS	14	本多通信工業(株)
CN6A	1981386-1	8	タイコ エレクトロニクス ジャパン(同)
CN6B	1981386-1	8	タイコ エレクトロニクス ジャパン(同)
CN7	2172034-1	5	タイコ エレクトロニクス ジャパン(同)
CN8	1981080-1	8	タイコ エレクトロニクス ジャパン(同)

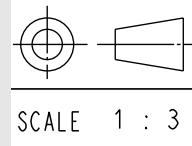
上記もしくは相当品を使用しています。



(注) 取付けはユーザーズマニュアルの取付け基準を参照ください。

概算質量: 2.7kg

REFERENCE ONLY



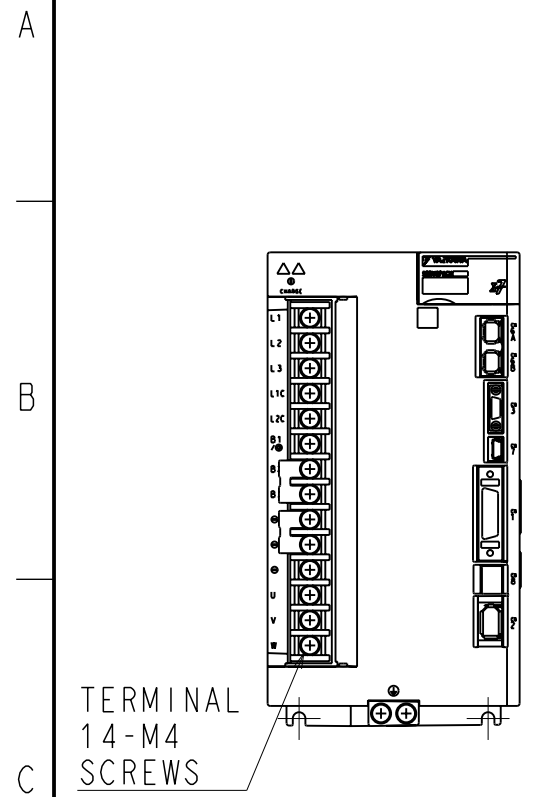
TITLE SERVOPACK 外形図
SGD7S-180/200A20A*
(*:オプション仕様)

DWG. NO. 900-156-112

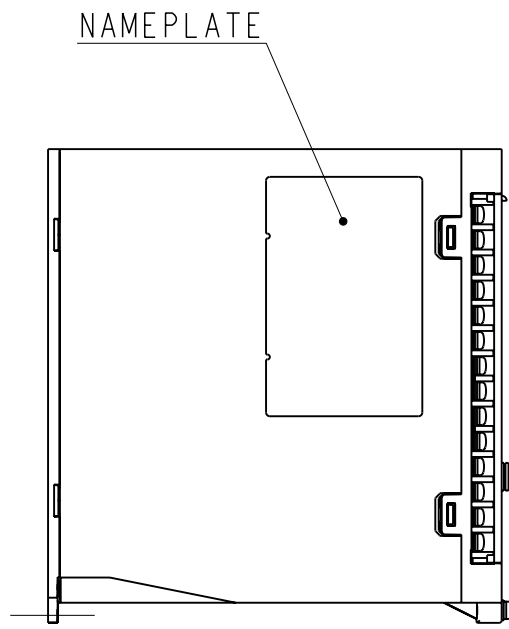
REV. 1/2

SIZE A3

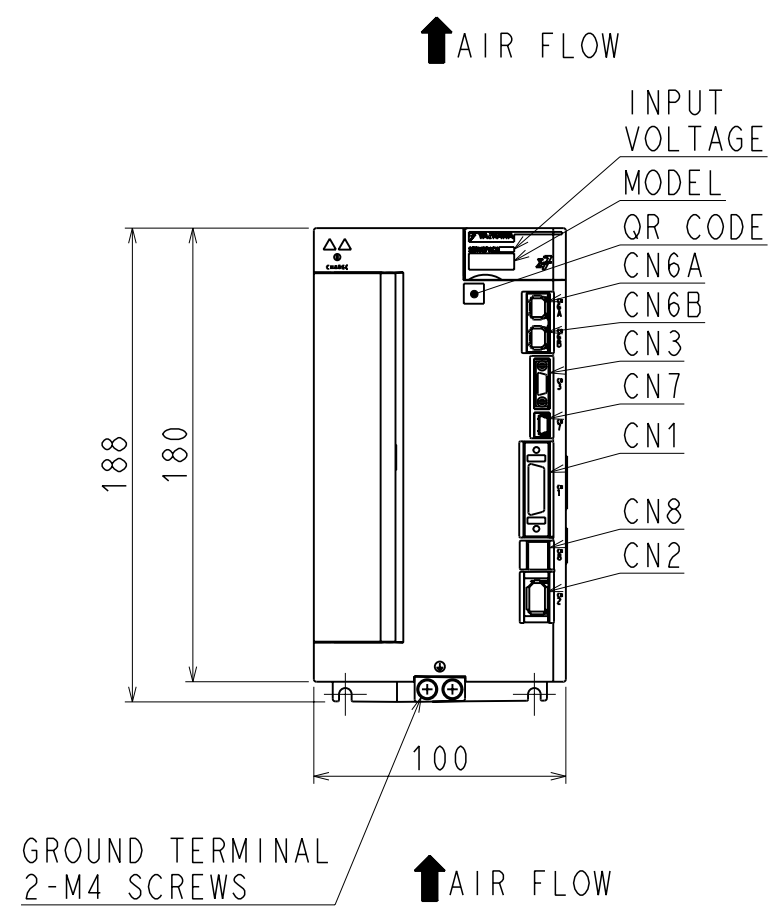
DWG. NO. 900-156-112-2/2



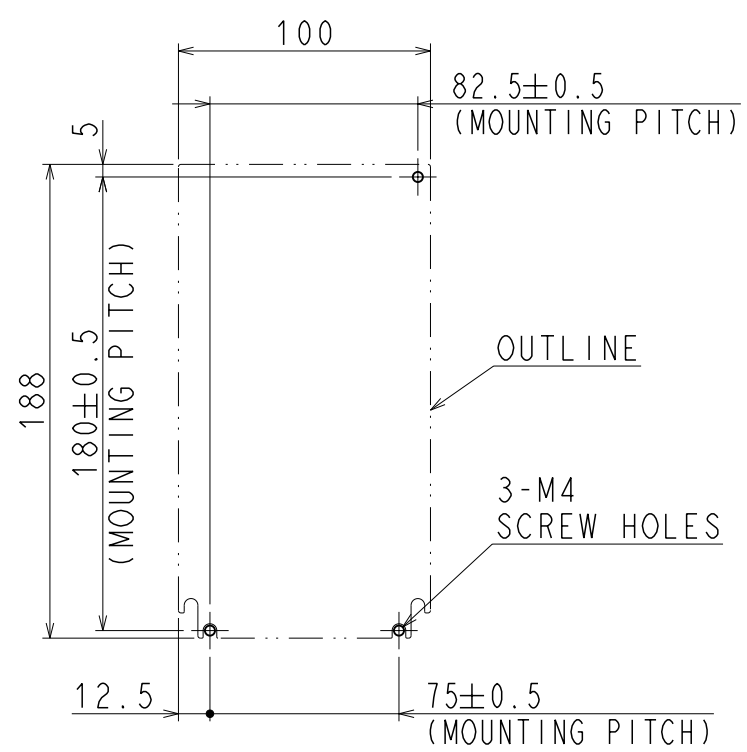
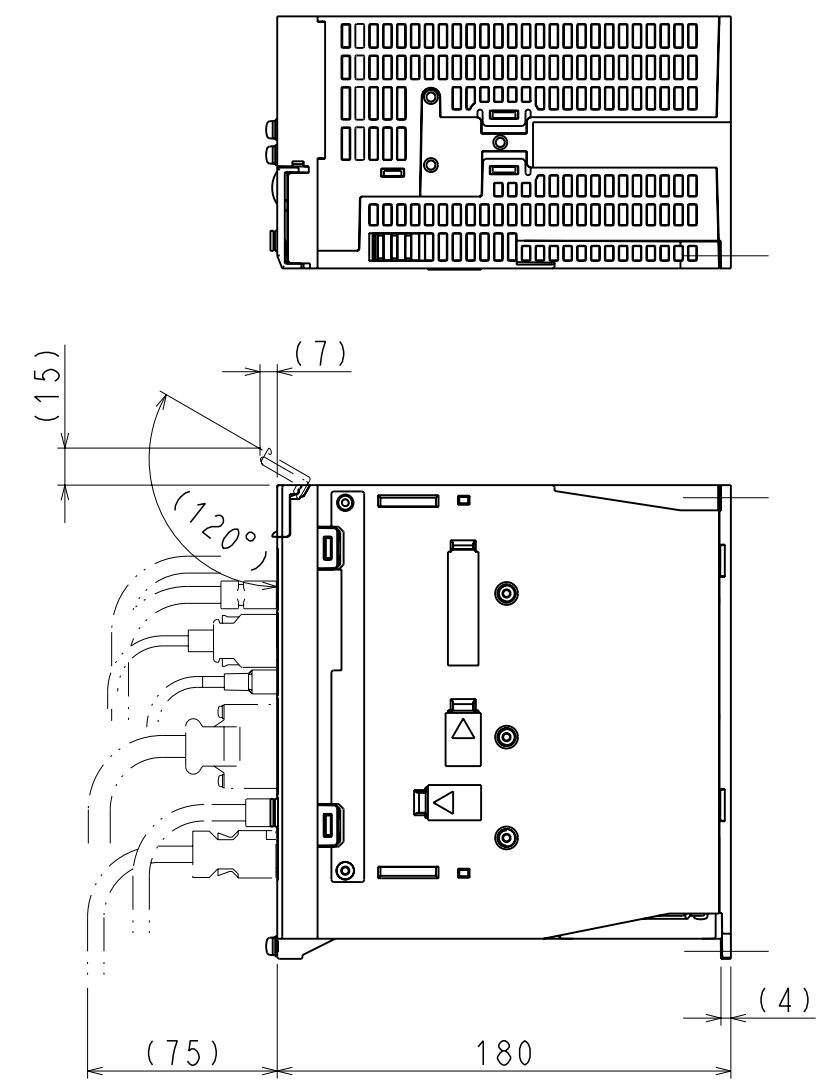
TERMINAL DETAIL



NAMEPLATE



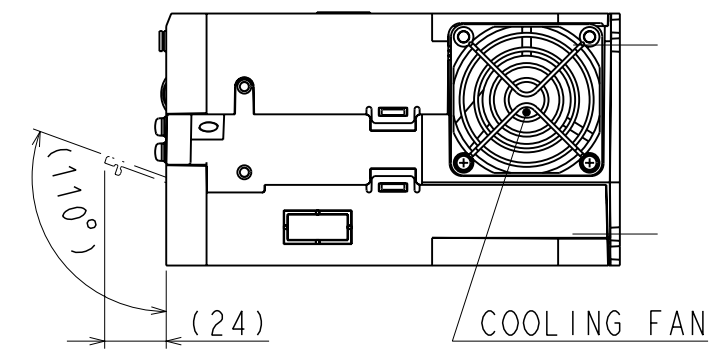
GROUND TERMINAL 2-M4 SCREWS



MOUNTING HOLE DIAGRAM

PART No.	MODEL	NUMBER OF CONTACTS	MANUFACTURER
CN1	10226-59A3MB	26	SUMITOMO 3M LIMITED
CN2	3E106-0220KV	6	SUMITOMO 3M LIMITED
CN3	HDR-EC14LFDTN-SLD-PLUS	14	HONDA TSUSHIN KOGYO CO.,LTD.
CN6A	1981386-1	8	TYCO ELECTRONICS JAPAN G.K.
CN6B	1981386-1	8	TYCO ELECTRONICS JAPAN G.K.
CN7	2172034-1	5	TYCO ELECTRONICS JAPAN G.K.
CN8	1981080-1	8	TYCO ELECTRONICS JAPAN G.K.

The above or the equivalent is used.

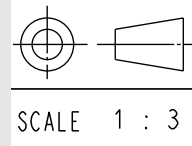


COOLING FAN

(NOTE) Refer to the USER'S MANUAL for a standard for installation.

APPROX.MASS:2.7kg
DIMENSION IN mm

REFERENCE ONLY



YASKAWA

TITLE OUTLINE DRAWING OF SERVOPACK
SGD7S-180/200A20A*
(*:OPTION CODE)

DWG. NO. **900-156-112**
REV. 2/2

SIZE A3