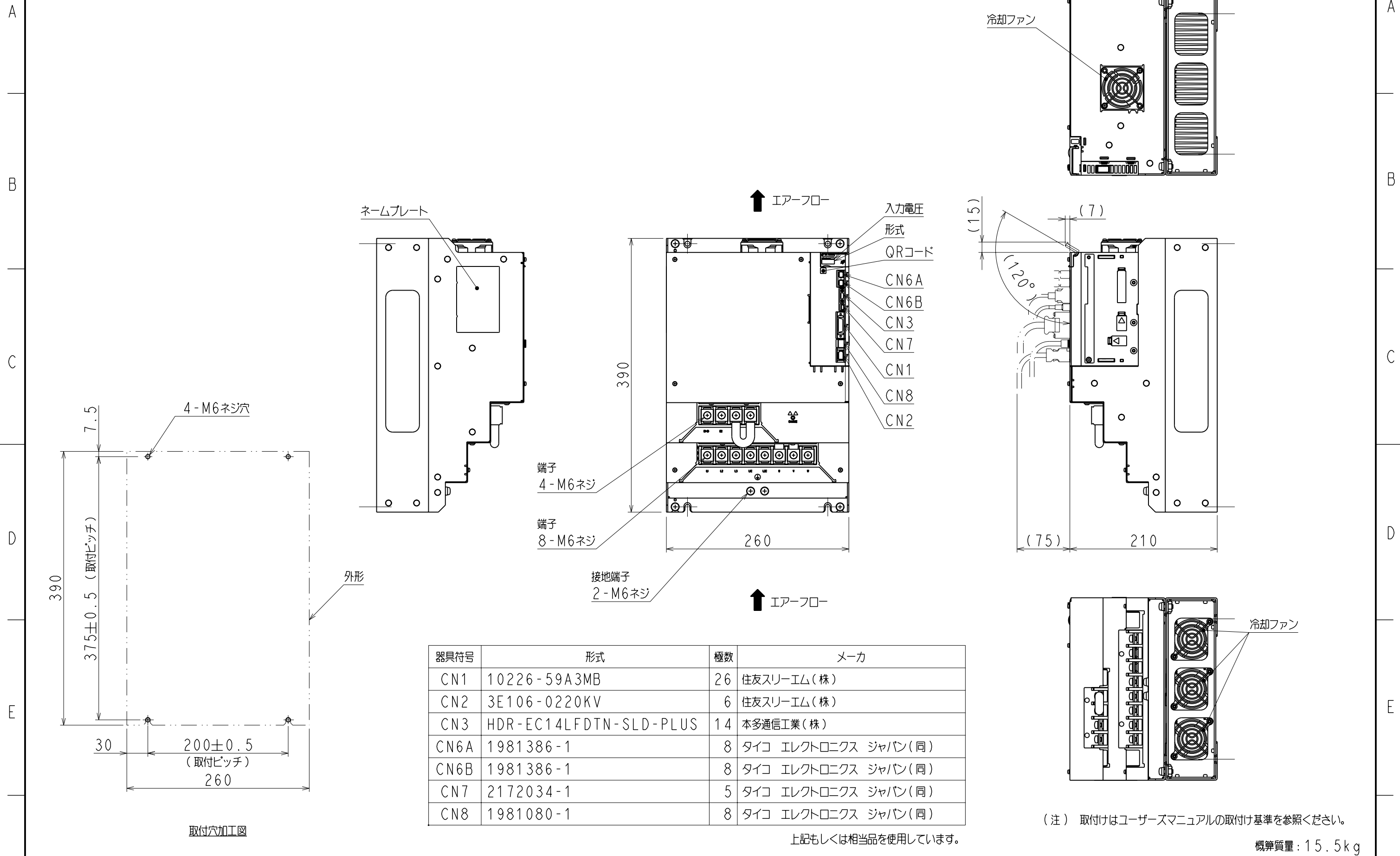


DWG. NO. 900-156-149-1/2



(注) 取付けはユーザーズマニュアルの取付け基準を参照ください。

上記もしくは相当品を使用しています。

概算質量: 15.5kg

DWG. NO. 900-156-149-2/2

