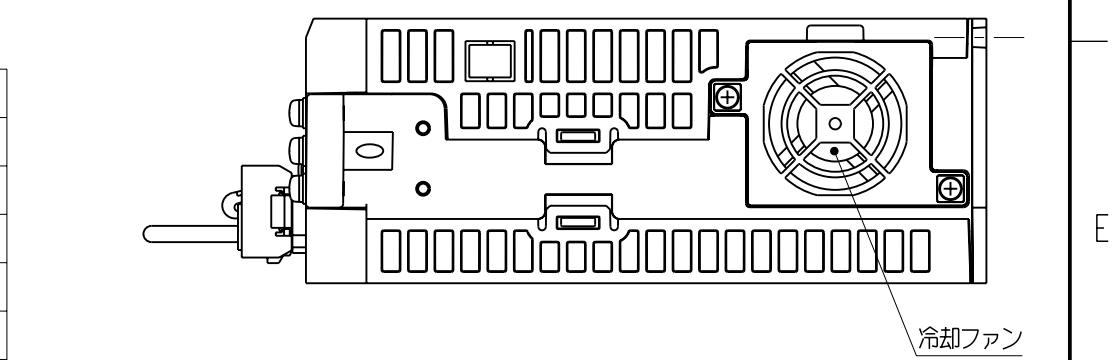


| 器具符号 | 形式 | 極数 | メーカー |
|------|------------------------|----|----------------------|
| CN1 | 10236-59A3MB | 36 | 住友スリーエム(株) |
| CN2A | 3E106-2230KV | 6 | 住友スリーエム(株) |
| CN2B | 3E106-2230KV | 6 | 住友スリーエム(株) |
| CN3 | HDR-EC14LFDTN-SLD-PLUS | 14 | 本多通信工業(株) |
| CN6A | 1981386-1 | 8 | タイコ エレクトロニクス ジャパン(同) |
| CN6B | 1981386-1 | 8 | タイコ エレクトロニクス ジャパン(同) |
| CN7 | 2172034-1 | 5 | タイコ エレクトロニクス ジャパン(同) |

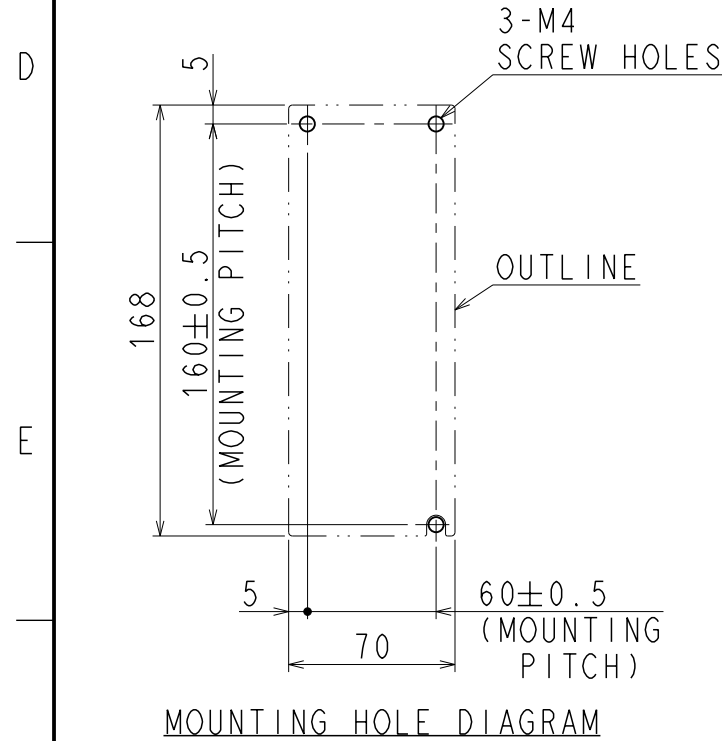
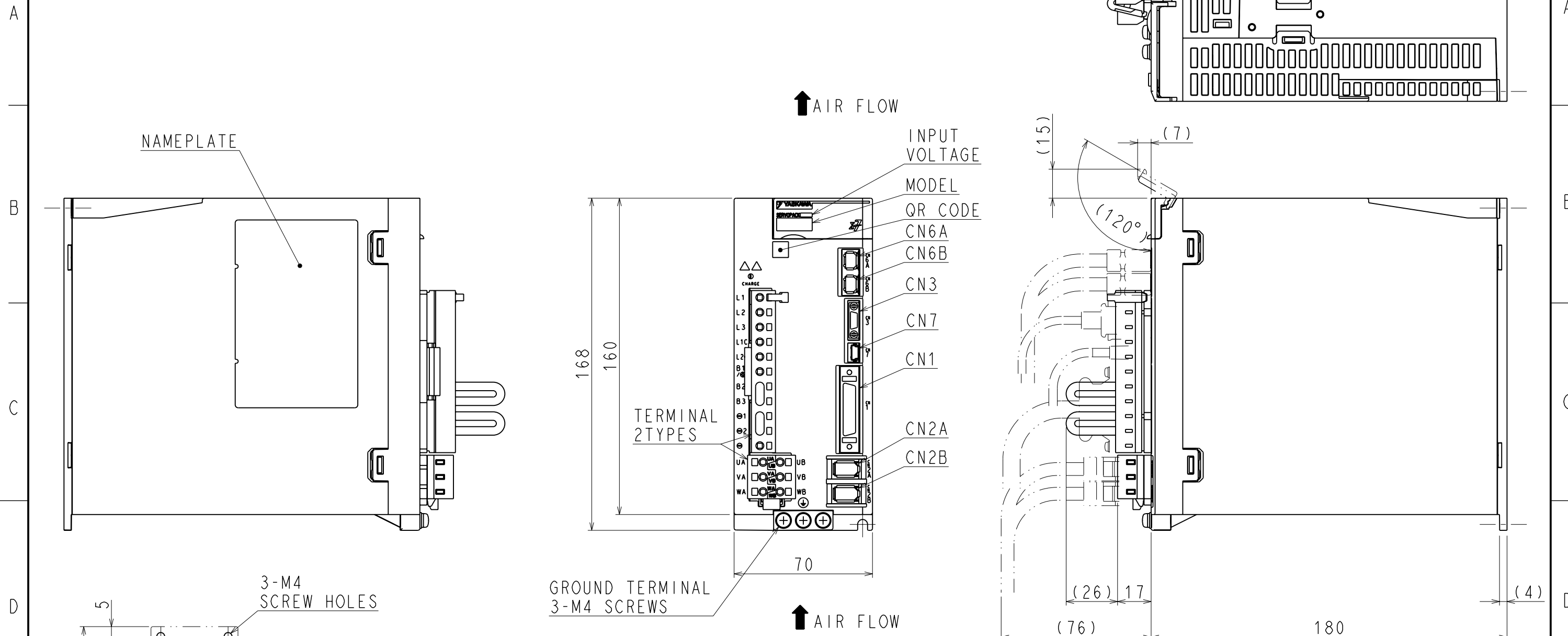
上記もしくは相当品を使用しています。



(注) 取付けはユーザーズマニュアルの取付け基準を参照ください。

概算質量: 1.6kg

DWG. NO. 900-156-155-2/2



| PART No. | MODEL | NUMBER OF CONTACTS | MANUFACTURER |
|----------|-----------------------|--------------------|-------------------------------|
| CN1 | 10236-59A3MB | 36 | SUMITOMO 3M LIMITED |
| CN2A | 3E106-2230KV | 6 | SUMITOMO 3M LIMITED |
| CN2B | 3E106-2230KV | 6 | SUMITOMO 3M LIMITED |
| CN3 | HDR-EC14LFDN-SLD-PLUS | 14 | HONDA TSUSHIN KOGYO CO., LTD. |
| CN6A | 1981386-1 | 8 | TYCO ELECTRONICS JAPAN G.K. |
| CN6B | 1981386-1 | 8 | TYCO ELECTRONICS JAPAN G.K. |
| CN7 | 2172034-1 | 5 | TYCO ELECTRONICS JAPAN G.K. |

The above or the equivalent is used.

(NOTE) Refer to the USER'S MANUAL for a standard for installation.

APPROX. MASS: 1.6kg
DIMENSION IN mm