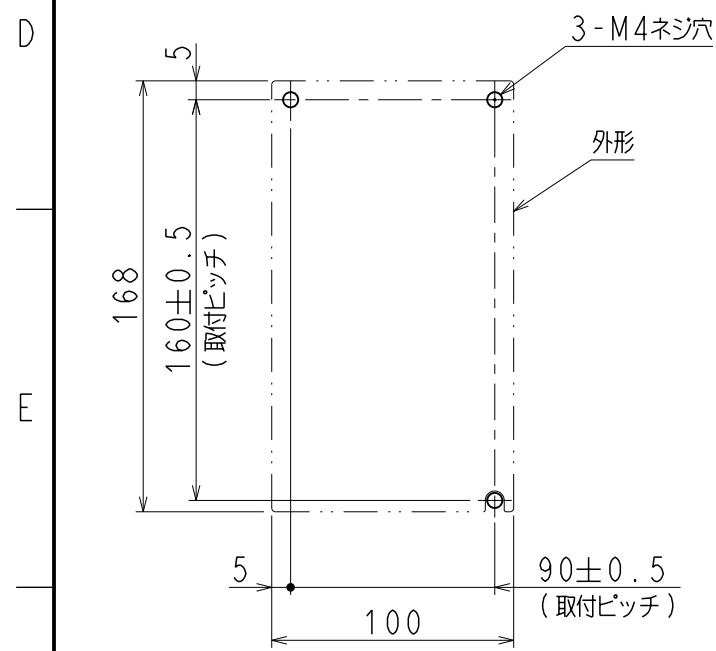
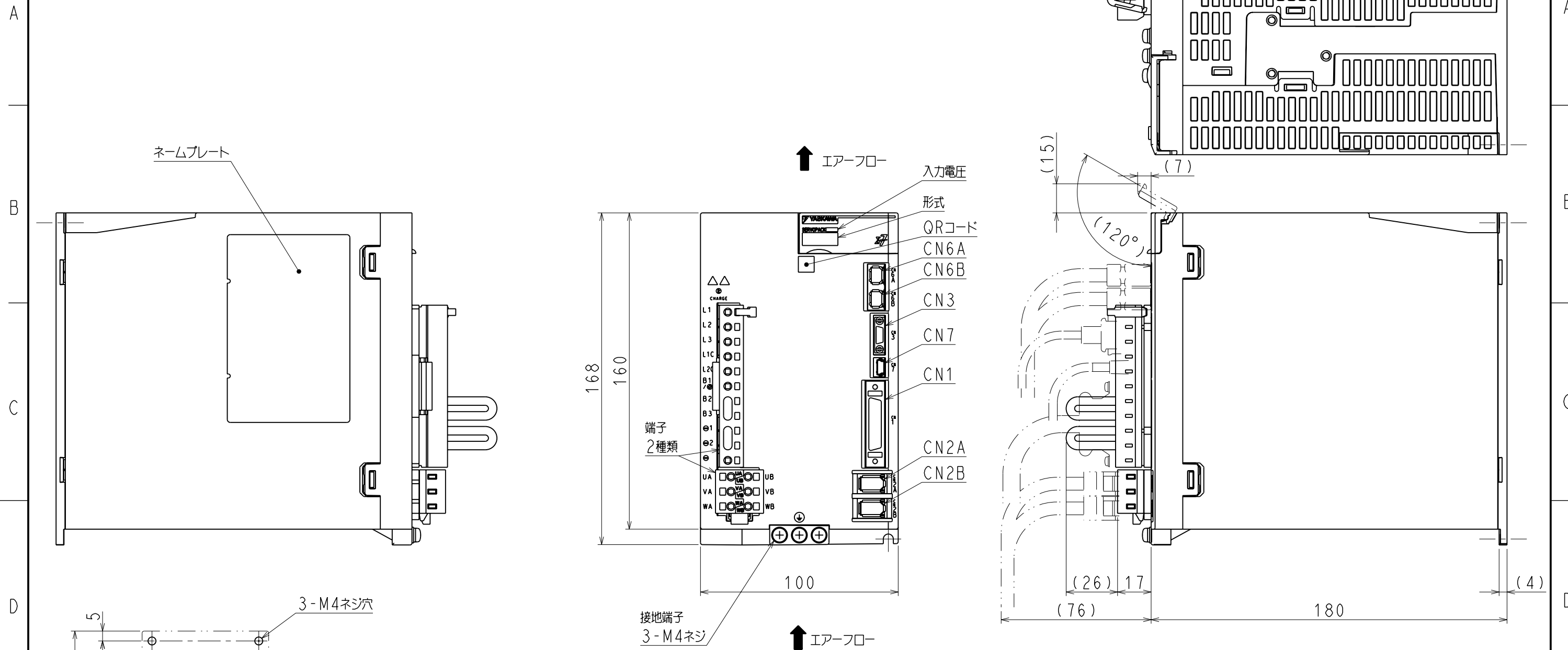
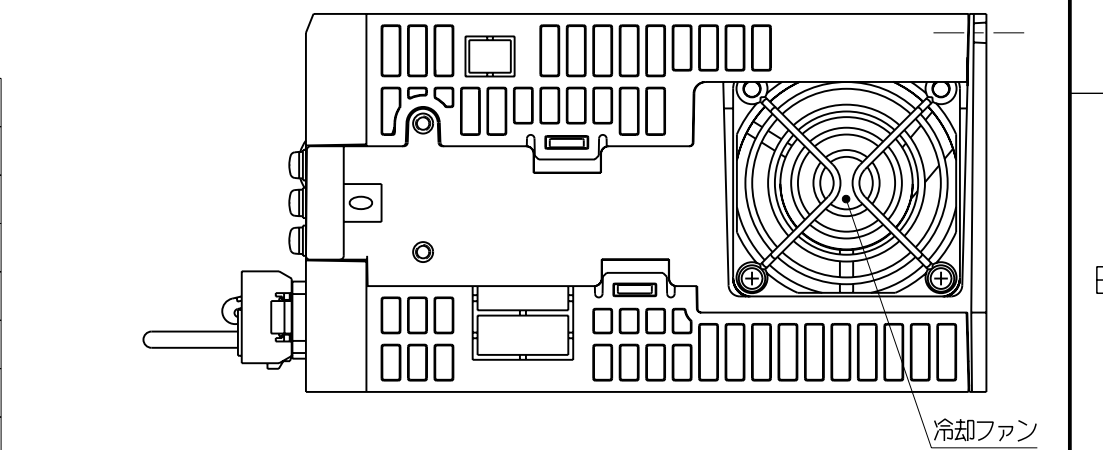


DWG. NO. 900-156-159-1/2



器具符号	形式	極数	メーカー
CN1	10236-59A3MB	36	住友スリーエム(株)
CN2A	3E106-2230KV	6	住友スリーエム(株)
CN2B	3E106-2230KV	6	住友スリーエム(株)
CN3	HDR-EC14LFDTN-SLD-PLUS	14	本多通信工業(株)
CN6A	1981386-1	8	タイコ エレクトロニクス ジャパン(同)
CN6B	1981386-1	8	タイコ エレクトロニクス ジャパン(同)
CN7	2172034-1	5	タイコ エレクトロニクス ジャパン(同)

上記もしくは相当品を使用しています。



(注) 取付けはユーザーズマニュアルの取付け基準を参照ください。

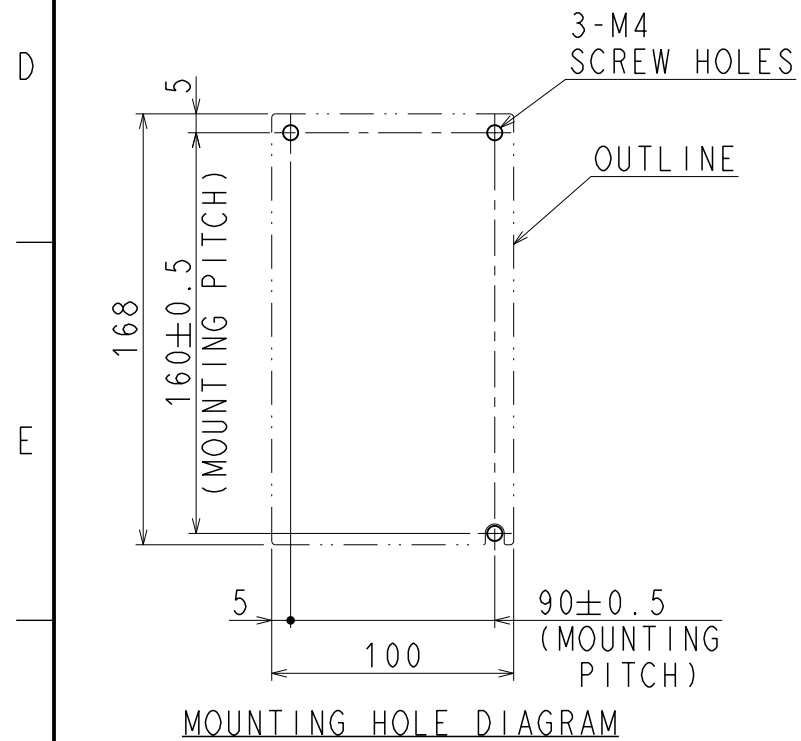
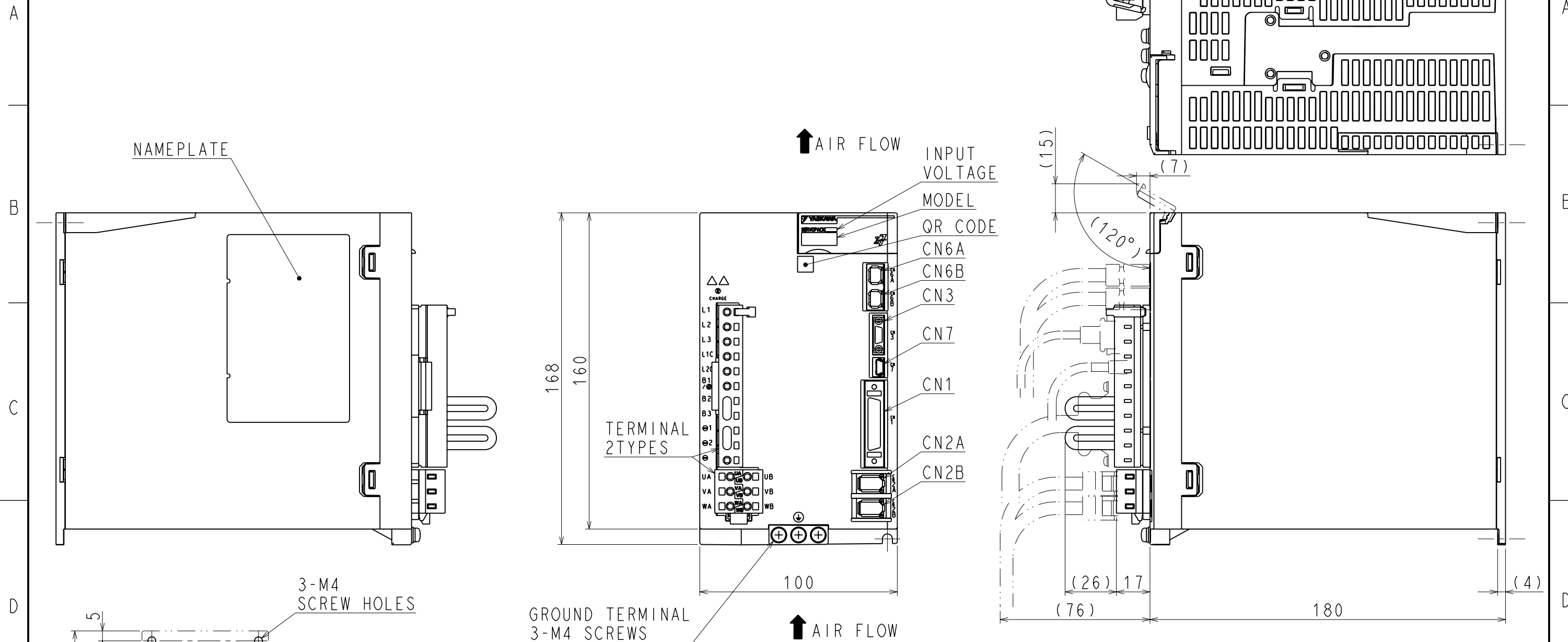
概算質量: 2.3kg

REFERENCE ONLY		TITLE	SERVOPACK 外形図	DWG. NO.	900-156-159	REV.	1/2
		SGD7W-5R5/7R6A20A*		900-156-159		SIZE	A3

SCALE 1:2

(*: オプション仕様)

DWG. NO. 900-156-159-2/2



PART No.	MODEL	NUMBER OF CONTACTS	MANUFACTURER
CN1	10236-59A3MB	36	SUMITOMO 3M LIMITED
CN2A	3E106-2230KV	6	SUMITOMO 3M LIMITED
CN2B	3E106-2230KV	6	SUMITOMO 3M LIMITED
CN3	HDR-EC14LFDTN-SLD-PLUS	14	HONDA TSUSHIN KOGYO CO., LTD.
CN6A	1981386-1	8	TYCO ELECTRONICS JAPAN G.K.
CN6B	1981386-1	8	TYCO ELECTRONICS JAPAN G.K.
CN7	2172034-1	5	TYCO ELECTRONICS JAPAN G.K.

The above or the equivalent is used.

(NOTE) Refer to the USER'S MANUAL for a standard for installation.

APPROX. MASS: 2.3kg
DIMENSION IN mm