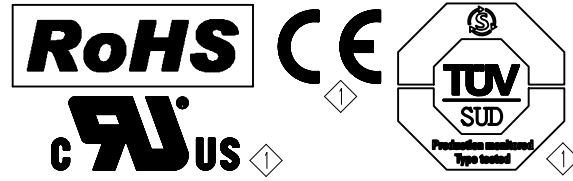
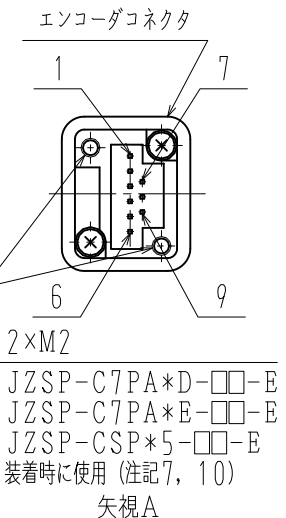


DWG. NO. 900-156-500



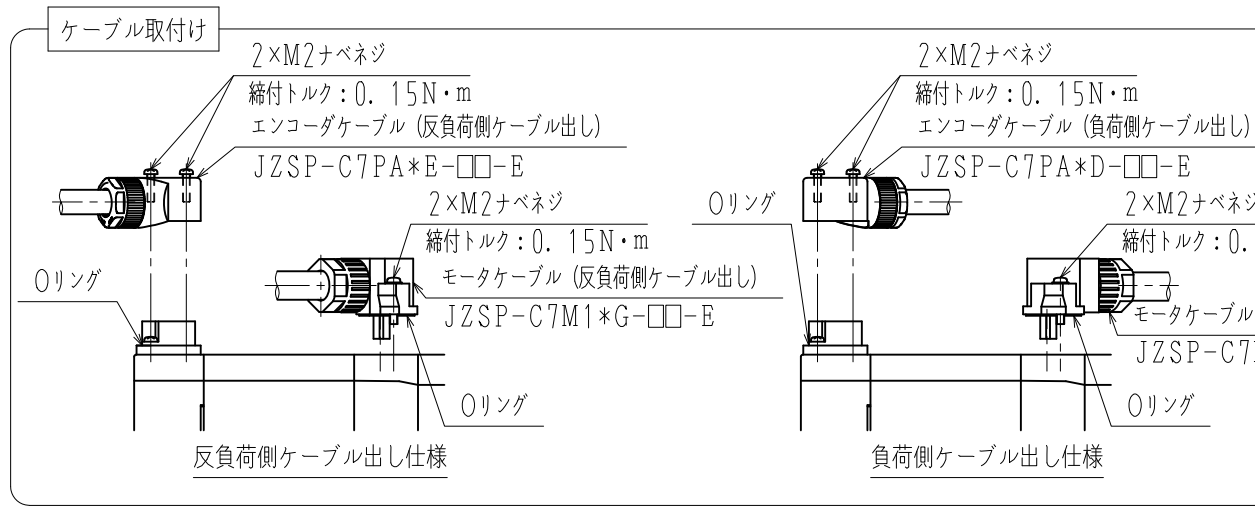
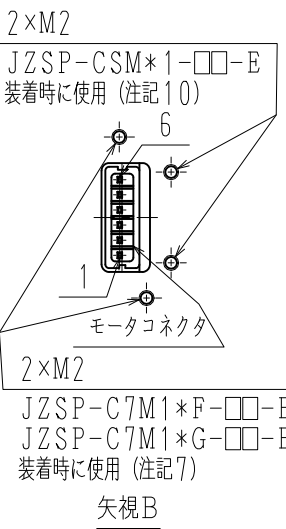
エンコーダコネクタ結線仕様

1	-
2	-
3	PG0V
4	PS
5	/PS
6	PG5V
7	-
8	BAT (-)
9	BAT (+)
シールドボディ	FG

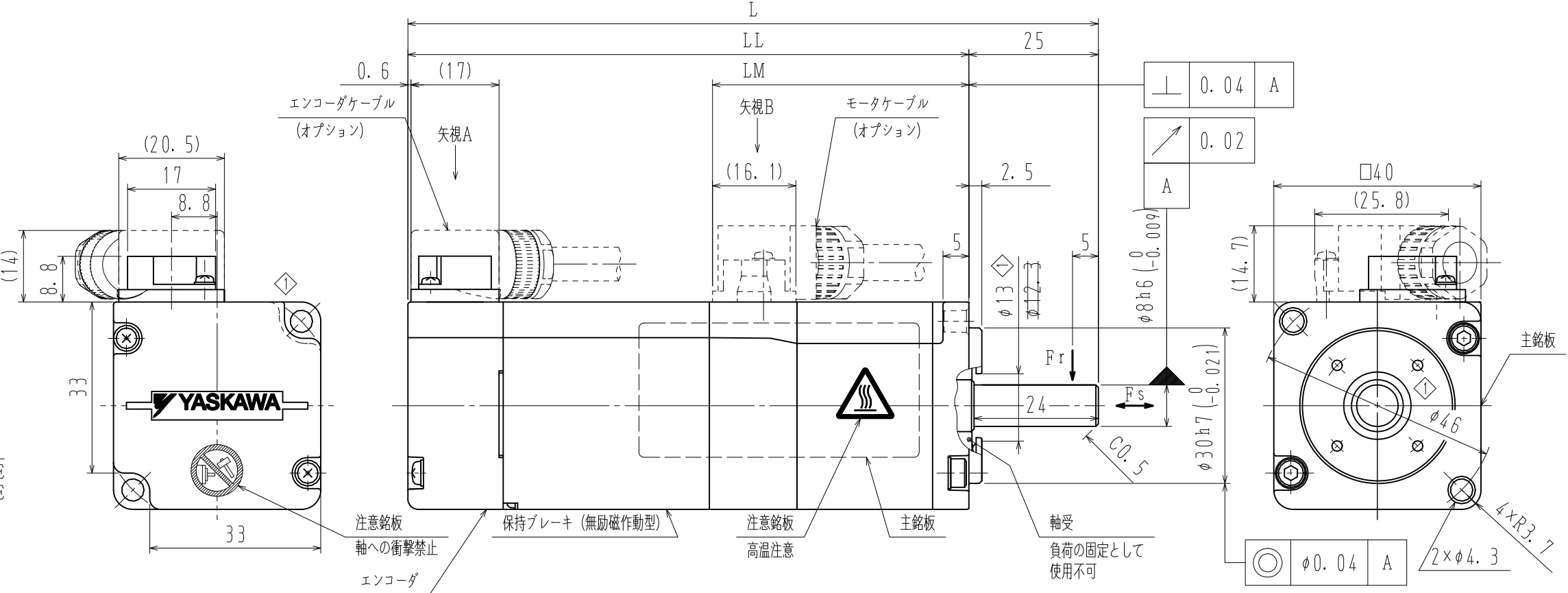
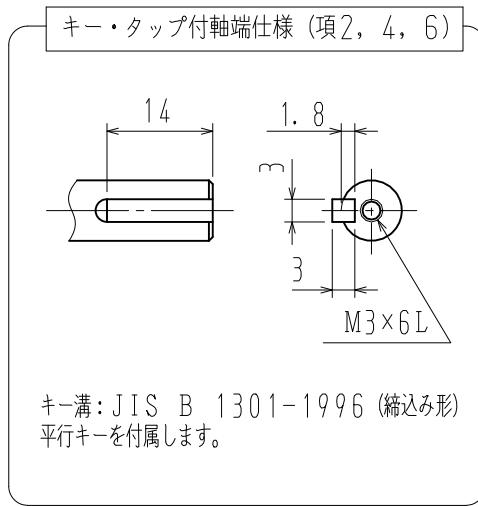


モータコネクタ結線仕様

1	FG
2	W相
3	V相
4	U相
5	ブレーキ端子
6	ブレーキ端子



ケーブル形式
*:仕様
□:長さ
詳細は当社カタログを
ご参照下さい。



- 注記
- モータ特性表 : 900-150-915
 - エンコーダ特性表: 900-126-646 (24ビット絶対値)
 - 電磁ブレーキは保持用です。制動用として使用しないでください。
 - 定格回転速度における、振動階級はV15となっています。
 - モータケーブル及びエンコーダケーブルは、付属していません。
 - ご使用前に、モータに同梱の資料 (安全上のご注意) を確認していただき、モータの取り扱いにはご注意ください。
 - 保護構造は、IP67に適合します (当社標準ケーブル装着時)。但し、軸貫通部は除きます。
 - 納品時、モータコネクタ部には保護テープ、エンコーダコネクタ部にはキャップを取り付けています。ケーブル装着前に取り外して下さい。
 - モータコネクタ及びエンコーダコネクタのピンは、直接手で触れないでください。静電気等により損傷するおそれがあります。
 - エンコーダケーブル (JZSP-CSP*5-□□-E)、モータケーブル (JZSP-CSM*1-□□-E) 装着時、下記仕様になります。
・保護構造はIP65に適合します。但し、軸貫通部は除きます。
・エンコーダケーブルは反負荷側出し、モータケーブルは負荷側出しになります。

モータ 定格出力 W	保持ブレーキ仕様			
	慣性モーメント (GD ² /4) kg・m ²	保持トルク N・m	定格電圧 V	容量 W
50	0.8×10 ⁻⁶	0.159	DC24V ±10%	5.5
100		0.318		
150		0.477		

項	形式	軸端仕様	L mm	LL mm	LM mm	定格出力 W	定格トルク N・m	時間定格	定格 回転速度 min ⁻¹	電圧 V _{rms}	定格電流 A _{rms}	耐熱 クラス	質量 kg	許容ラジアル 荷重F _r N	許容スラスト 荷重F _s N
1	SGM7J-A5A7A2C	ストレート	122	97	37.9	50	0.159	CONT.	3000	200 (3相)	0.55	UL:A CE:B	0.6	78	54
2	SGM7J-A5A7A6C	キー・タップ付													
3	SGM7J-01A7A2C	ストレート	134	109	49.9	100	0.318								
4	SGM7J-01A7A6C	キー・タップ付													
5	SGM7J-C2A7A2C	ストレート	153.5	128.5	61.9	150	0.477								
6	SGM7J-C2A7A6C	キー・タップ付													

YASKAWA

DRAW. 13-12-26 小嶋
CHECK. 原田
APPR. 吉澤

TITLE ACサーボモータ Σ-7シリーズ外形図
SGM7Jモデル 50, 100, 150W

DWG. NO. 900-156-500

REV. 1

SCALE 1:1

海外規格認証取得, 他