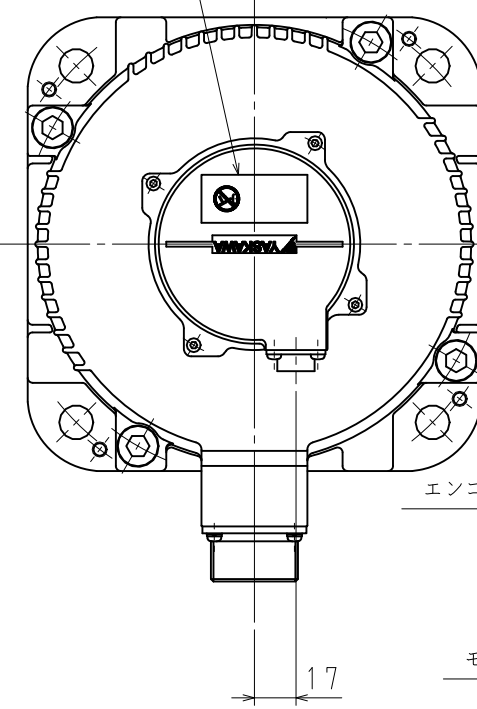


注意銘板
軸への衝撃禁止
エンコーダ形式



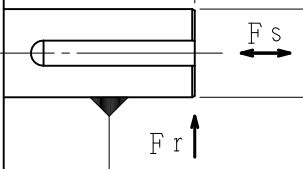
エンコーダ

主銘板

エンコーダ側コネクタ
矢視A

モータ側コネクタ
矢視B

注意銘板
高温注意



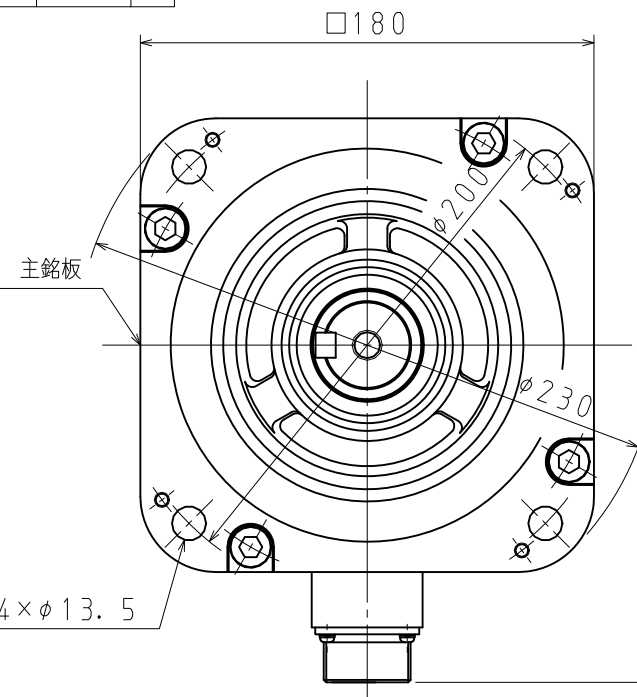
0.04 A

φ0.04 A

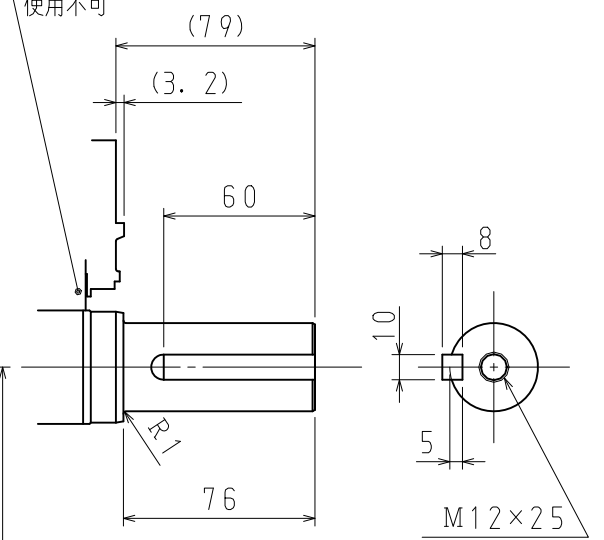
φ35^{+0.01}₀

φ114.3^{-0.025}₀

0.02



軸受
負荷の固定として
使用不可



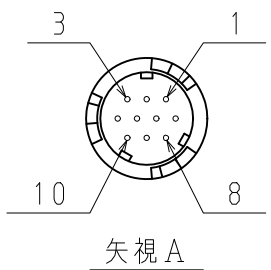
・キーおよびキー溝：
JIS B 1301-1996平行キー
(キー溝 締込み形)
・平行キーを付属します。

軸端詳細図

エンコーダ側コネクタ結線仕様

リセプタクル：CM10-R10P-D
適用プラグ（御社にてご準備ください。）
プラグ：CM10-AP10S-*D
（メーカー：第一電子工業株式会社）

1	PS
2	/PS
3	-
4	PG5V
5	BAT (-)
6	BAT (+)
7	-
8	-
9	PG0V
10	FG

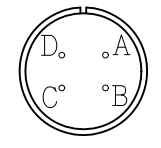


矢視A

モータ側コネクタ結線仕様

リセプタクル：CE05-2A22-22PD-D
適用プラグ（御社にてご準備ください。）
プラグ：MS3108B22-22S
ケーブルクランプ：MS3057-12A
（メーカー：第一電子工業株式会社、日本航空電子工業株式会社）

A	U相
B	V相
C	W相
D	FG

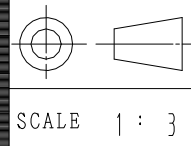


矢視B

注記

- モータ特性表：900-150-918
- エンコーダ特性表：900-150-086（24ビット絶対値）
- 定格回転速度における、振動階級はV15となっています。
- リセプタクル結線用プラグ・クランプは付属していません。
- ご使用前に、モータに同梱の資料（安全上のご注意）を確認していただき、モータの取り扱いにはご注意ください。
- 保護構造は、IP67に適合します。但し、軸貫通部は除きます。
- 本機種をCE対応品または保護構造IP67適合品としてご使用の場合は、プラグ、クランプ類は900-156-761から選定してください。
- モータ側コネクタ及びエンコーダ側コネクタのピンは、直接手で触れないでください。静電気等により損傷する恐れがあります。
- コネクタは下向きとなるように取付けることをお勧めします。
- モータ取付け用ボルトは六角穴付ボルトにて締付けてください。

形式	定格出力 kW	定格トルク N・m	時間定格	定格回転速度 min ⁻¹	電圧 Vrms	定格電流 Arms	耐熱クラス	質量 kg	許容ラジアル 荷重Fr N	許容スラスト 荷重Fs N
SGM7G-44A7A61	4.4	28.4	CONT.	1500	200 (3相)	32.8	F	17.5	1470 (軸端位置)	490



YASKAWA

DRAW.	14-10-06	山川
CHECK.		井上
APPR.		吉澤

TITLE ACサーボモータ Σ-7シリーズ外形図
SGM7Gモデル 4.4 kW

DWG. NO. 900-157-365
REV.