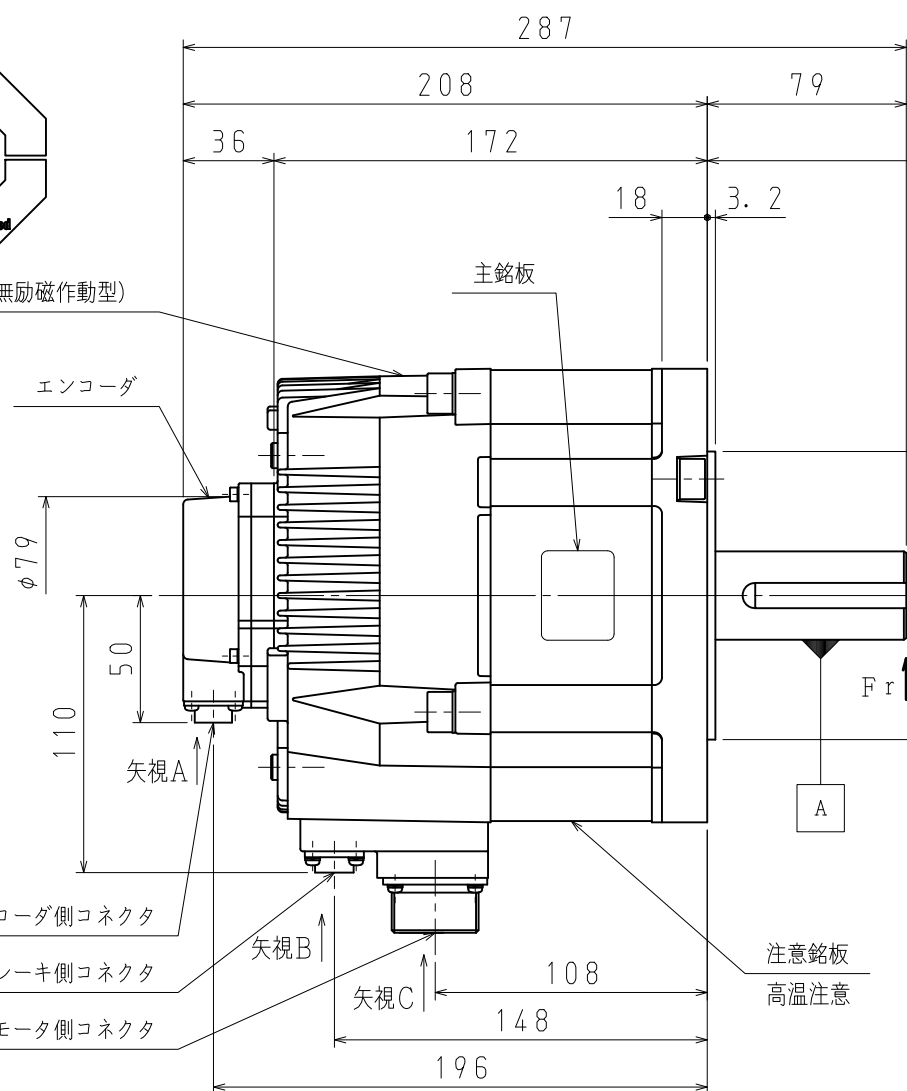
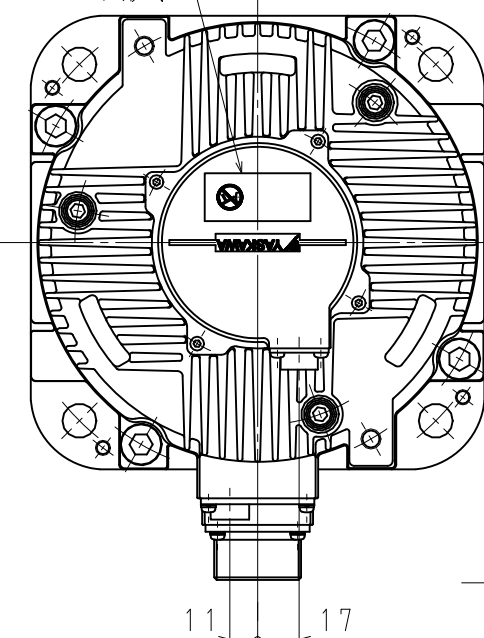


DWG. NO. 900-157-402



注意銘板
軸への衝撃禁止
エンコーダ形式

保持ブレーキ (無励磁作動型)



0.04 A

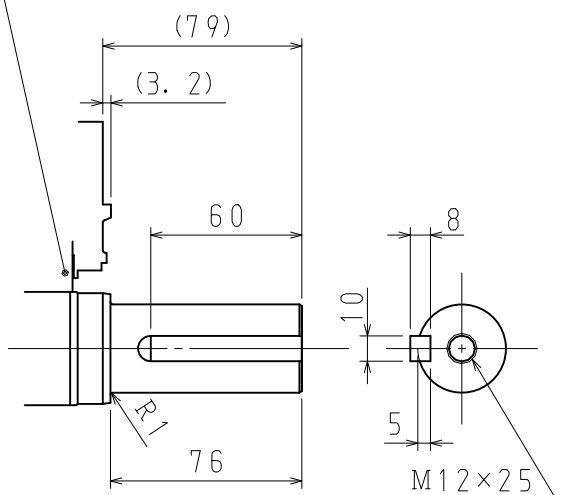
φ0.04 A

φ35+0.01

φ114.3-0.025

0.02

軸受
負荷の固定として
使用不可



・キーおよびキー溝:
JIS B 1301-1996 平行キー
(キー溝 締込み形)
・平行キーを付属します。

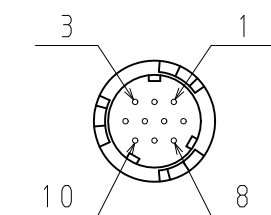
軸端詳細図

保持ブレーキ仕様			
慣性モーメント (GD ² /4) kg·m ²	静摩擦トルク N·m	電圧 V	容量 W
8.5×10 ⁻⁴	43.1	DC24V (0~+10%)	18.5

エンコーダ側コネクタ結線仕様

1	PS
2	/PS
3	-
4	PG5V
5	BAT (-)
6	BAT (+)
7	-
8	-
9	PG0V
10	FG

リセプタクル: CM10-R10P-D
適用プラグ (御社にてご準備ください。)
プラグ: CM10-AP10S-*
(メーカー: 第一電子工業株式会社)

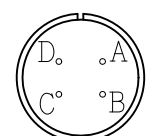


矢視 A

モータ側コネクタ結線仕様

リセプタクル: CE05-2A22-22PD-D
適用プラグ (御社にてご準備ください。)
プラグ: MS3108B22-22S
ケーブルクランプ: MS3057-12A
(メーカー: 第一電子工業株式会社, 日本航空電子工業株式会社)

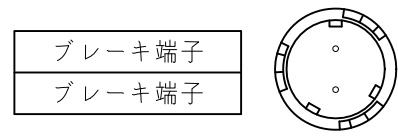
A	U相
B	V相
C	W相
D	FG



矢視 C

ブレーキ側コネクタ結線仕様

リセプタクル: CM10-R2P-D
適用プラグ (御社にてご準備ください。)
プラグ: CM10-AP2S-*
(メーカー: 第一電子工業株式会社)



矢視 B

形式	定格出力 kW	定格トルク N·m	時間定格	定格回転速度 min ⁻¹	電圧 V _{rms}	定格電流 A _{rms}	耐熱クラス	質量 kg	許容ラジアル 荷重 Fr N	許容スラスト 荷重 Fs N
SGM7G-30A7A6C	2.9	18.6	CONT.	1500	200 (3相)	23.8	F	19.5	1470 (軸端位置)	490

注記

- モータ特性表 : 900-150-918
- エンコーダ特性表 : 900-150-086 (24ビット絶対値)
- 電磁ブレーキは保持用です。制動用として使用しないでください。
- 定格回転速度における、振動階級はV15となっています。
- リセプタクル結線用プラグ・クランプは付属していません。
- ご使用前に、モータに同梱の資料 (安全上のご注意) を確認していただき、モータの取り扱いにはご注意ください。
- 保護構造は、IP67に適合します。但し、軸貫通部は除きます。
- 本機種をCE対応品または保護構造IP67適合品としてご使用の場合は、プラグ、クランプ類は900-156-761から選定してください。
- モータ側コネクタ及びエンコーダ側コネクタのピンは、直接手で触れないでください。静電気等により損傷する恐れがあります。
- コネクタは下向きとなるように取付けることをお勧めします。
- モータ取付け用ボルトは六角穴付ボルトにて締付けてください。



DRAW. 14-10-07 黒米
CHECK. 井上
APPR. 吉澤

TITLE ACサーボモータ Σ-7シリーズ外形図
SGM7Gモデル 2.9kW

DWG. NO. 900-157-402
REV.

SCALE 1:3

SIZE A3