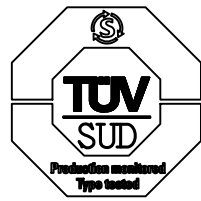
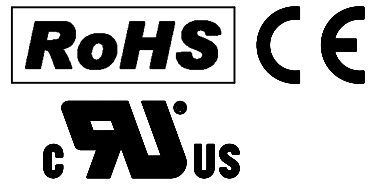
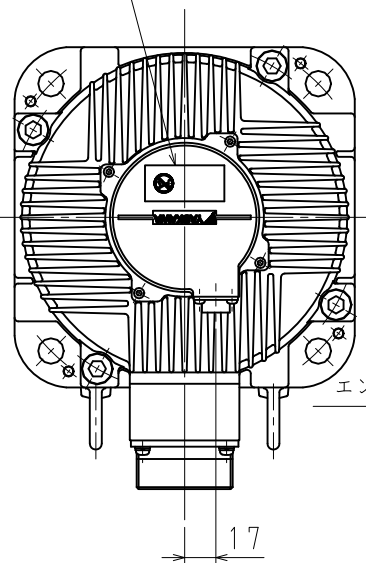


DWG. NO. 900-165-125



注意銘板
軸への衝撃禁止
エンコーダ形式



エンコーダ

主銘板

注意銘板
高温注意

矢視A

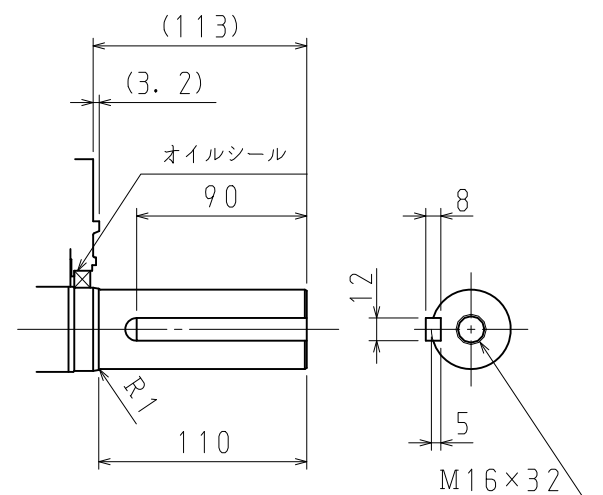
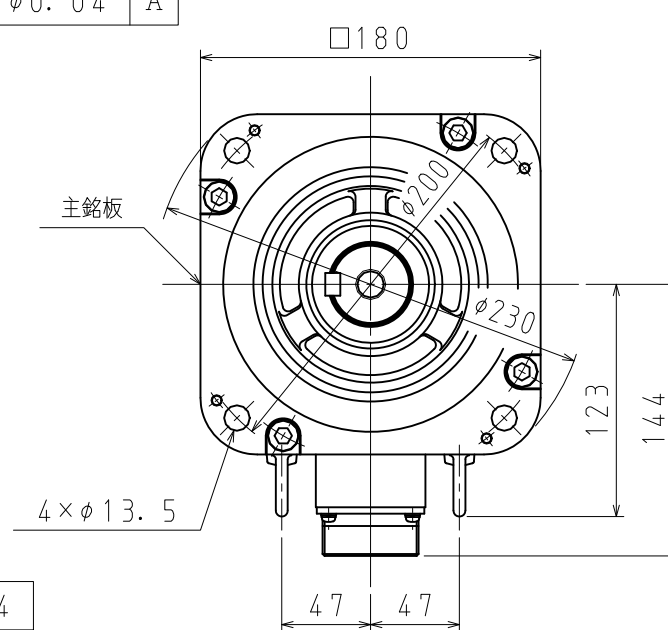
モータ側コネクタ

エンコーダ側コネクタ

⊥ 0.04 A

◎ φ0.04 A

∕ 0.04



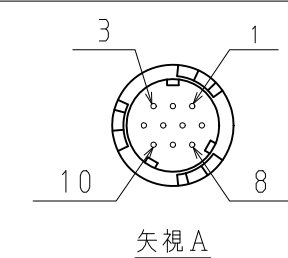
・キーおよびキー溝:
JIS B 1301-1996平行キー
(キー溝 締込み形)
・平行キーを付属します。

軸端詳細図

エンコーダ側コネクタ結線仕様

1	PS
2	/PS
3	-
4	PG5V
5	BAT (-)
6	BAT (+)
7	-
8	-
9	PG0V
10	FG

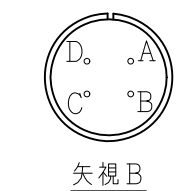
リセプタクル: CM10-R10P-D
適用プラグ (御社にてご準備ください。)
プラグ: CM10-AP10S-*
(メーカー: 第一電子工業株式会社)



モータ側コネクタ結線仕様

リセプタクル: CE05-2A32-17PD-D
適用プラグ (御社にてご準備ください。)
プラグ: MS3108B32-17S
ケーブルクランプ: MS3057-20A
(メーカー: 第一電子工業株式会社, 日本航空電子工業株式会社)

A	U相
B	V相
C	W相
D	FG



注記

- モータ特性表 : 900-150-918
- エンコーダ特性表 : 900-150-086 (24ビット絶対値)
- 定格回転速度における、振動階級はV15となっています。
- リセプタクル結線用プラグ・クランプは付属していません。
- ご使用前に、モータに同梱の資料 (安全上のご注意) を確認していただき、モータの取り扱いにはご注意ください。
- 保護構造は、IP67に適合します。但し、軸貫通部は除きます。
- 本機種をCE対応品または保護構造IP67適合品としてご使用の場合は、プラグ、クランプ類は900-156-761から選定してください。
- モータ側コネクタ及びエンコーダ側コネクタのピンは、直接手で触れないでください。静電気等により損傷する恐れがあります。
- コネクタは下向きとなるように取付けることをお勧めします。
- モータ取付け用ボルトは六角穴付ボルトにて締付けてください。
- オイルシール付のため、下記条件にてご使用ください。
 - 油面は、オイルシールのリップより下にしてご使用ください。
 - オイルシールには、油の飛沫がかかる程度にしてご使用ください。
 - 軸上でご使用される場合は、リップ部に油が溜らないようにカバー等で保護してご使用ください。

形式	定格出力 kW	定格トルク N・m	時間定格	定格回転速度 min ⁻¹	電圧 Vrms	定格電流 Arms	耐熱クラス	質量 kg	許容ラジアル荷重 Fr N	許容スラスト荷重 Fs N
SGM7G-55A7A6S	5.5	35	CONT.	1500	200 (3相)	37.2	F	21.5	1764 (軸端位置)	588

YASKAWA logo and scale information: SCALE 1:4

DRAW.	14-10-17	いのうえ
CHECK.		いのうえ
APPR.		吉澤

TITLE ACサーボモータ Σ-7シリーズ外形図
SGM7Gモデル 5.5kW

DWG. NO. 900-165-125
REV. 1

SIZE A3