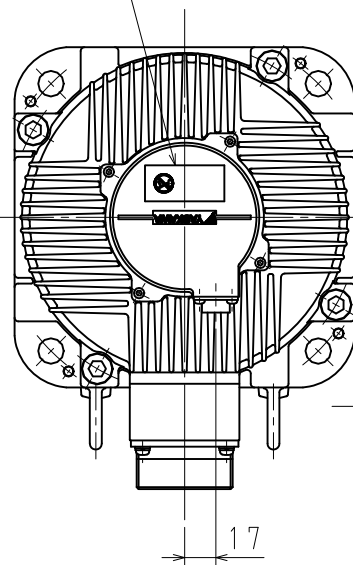


注意銘板  
軸への衝撃禁止  
エンコーダ形式



エンコーダ

主銘板

注意銘板  
高温注意

エンコーダ側コネクタ

モータ側コネクタ

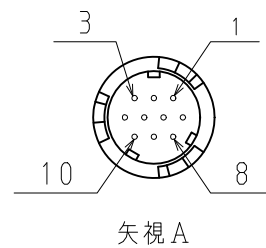
矢視A

矢視B

エンコーダ側コネクタ結線仕様

リセプタクル: CM10-R10P-D  
適用プラグ (御社にてご準備ください。)  
プラグ: CM10-AP10S-\*  
(メーカー: 第一電子工業株式会社)

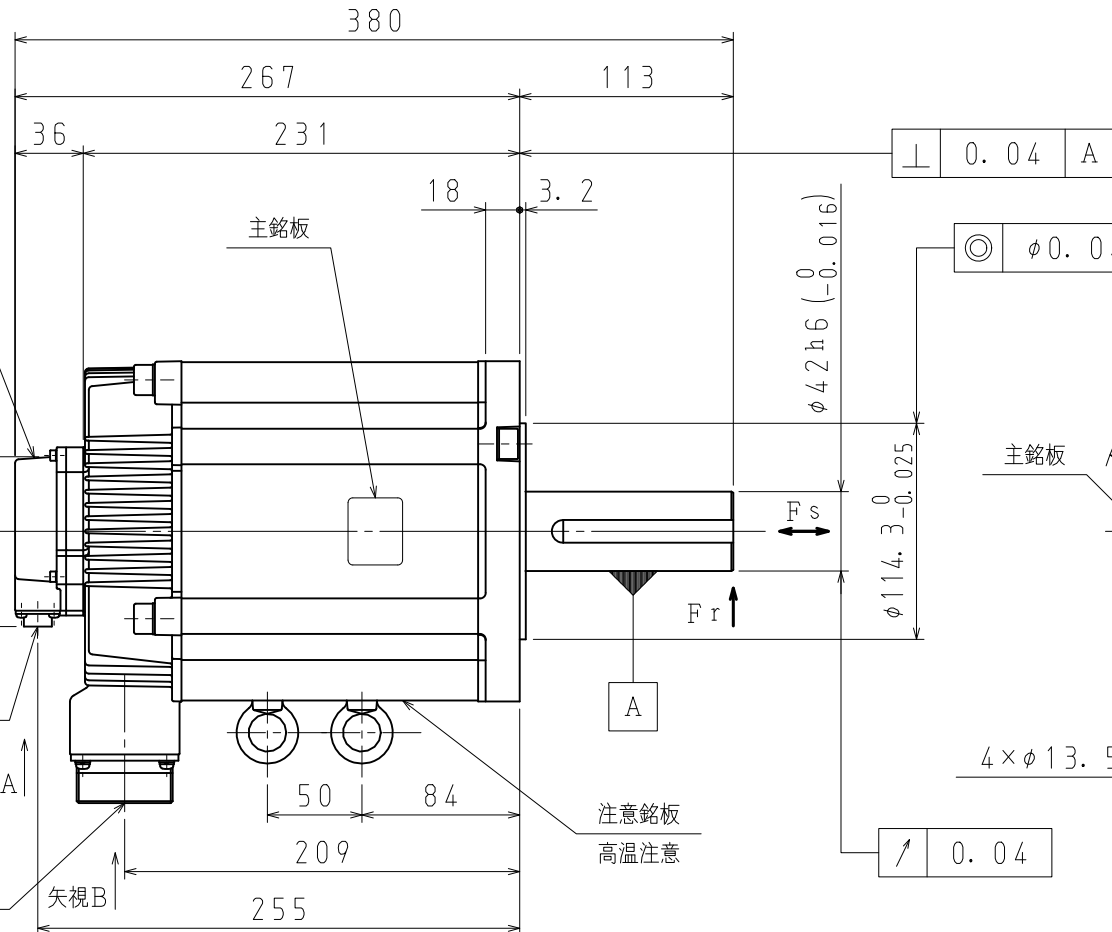
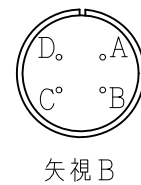
1	PS
2	/PS
3	-
4	PG5V
5	BAT (-)
6	BAT (+)
7	-
8	-
9	PG0V
10	FG



モータ側コネクタ結線仕様

リセプタクル: CE05-2A32-17PD-D  
適用プラグ (御社にてご準備ください。)  
プラグ: MS3108B32-17S  
ケーブルクランプ: MS3057-20A  
(メーカー: 第一電子工業株式会社, 日本航空電子工業株式会社)

A	U相
B	V相
C	W相
D	FG



・キーおよびキー溝:  
JIS B 1301-1996平行キー  
(キー溝 締込み形)  
・平行キーを付属します。

軸端詳細図

注記

- モータ特性表 : 900-150-918
- エンコーダ特性表: 900-150-086 (24ビット絶対値)
- 定格回転速度における、振動階級はV15となっています。
- リセプタクル結線用プラグ・クランプは付属していません。
- ご使用前に、モータに同梱の資料 (安全上のご注意) を確認していただき、モータの取り扱いにはご注意ください。
- 保護構造は、IP67に適合します。但し、軸貫通部は除きます。
- 本機種をCE対応品または保護構造IP67適合品としてご使用の場合は、プラグ、クランプ類は900-156-761から選定してください。
- モータ側コネクタ及びエンコーダ側コネクタのピンは、直接手で触れないでください。静電気等により損傷する恐れがあります。
- コネクタは下向きとなるように取付けることをお勧めします。
- モータ取付け用ボルトは六角穴付ボルトにて締付けてください。
- オイルシール付のため、下記条件にてご使用ください。
  - 油面は、オイルシールのリップより下にしてご使用ください。
  - オイルシールには、油の飛沫がかかる程度にしてご使用ください。
  - 軸上でご使用される場合は、リップ部に油が溜らないようにカバー等で保護してご使用ください。

形式	定格出力 kW	定格トルク N・m	時間定格	定格回転速度 min <sup>-1</sup>	電圧 Vrms	定格電流 Arms	耐熱クラス	質量 kg	許容ラジアル荷重 Fr N	許容スラスト荷重 Fs N
SGM7G-75A7A6S	7.5	48	CONT.	1500	200 (3相)	54.7	F	29.5	1764 (軸端位置)	588

YASKAWA logo and title information: SGM7Gモデル 7.5 kW, ACサーボモータ Σ-7シリーズ外形図, DWG. NO. 900-165-126, REV. 1