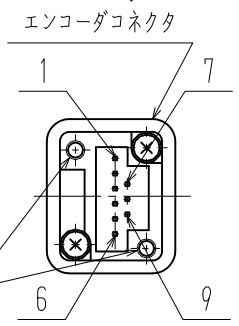


DWG. NO. 900-166-700



エンコーダコネクタ結線仕様

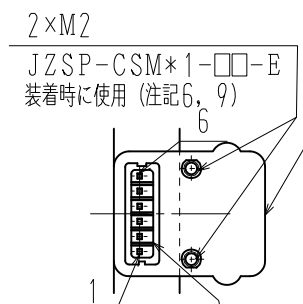
1	-
2	-
3	PG0V
4	PS
5	/PS
6	PG5V
7	-
8	BAT (-)
9	BAT (+)
シールドボディ	FG



2xM2
JZSP-C7PA*D-□□-E
JZSP-CSP*5-□□-E
装着時に使用 (注記6, 9)
矢視A

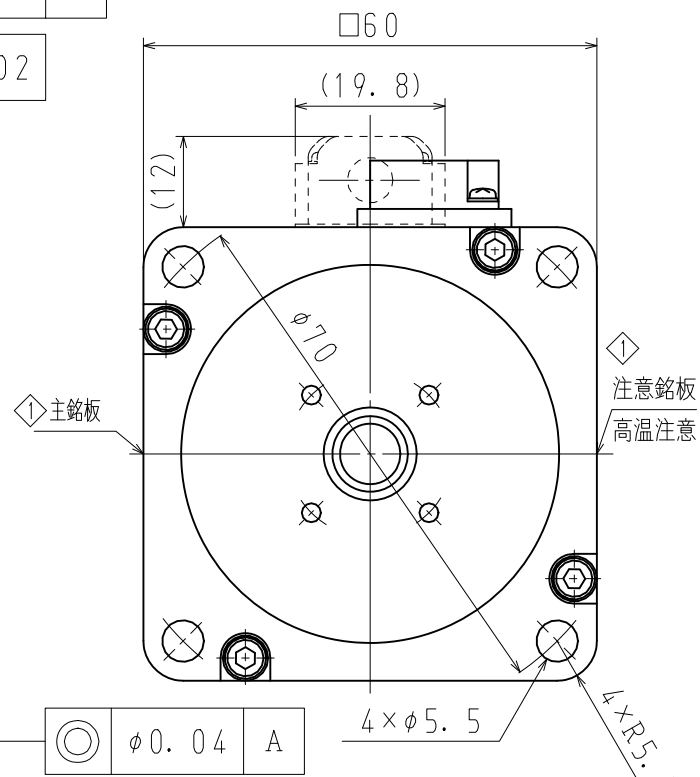
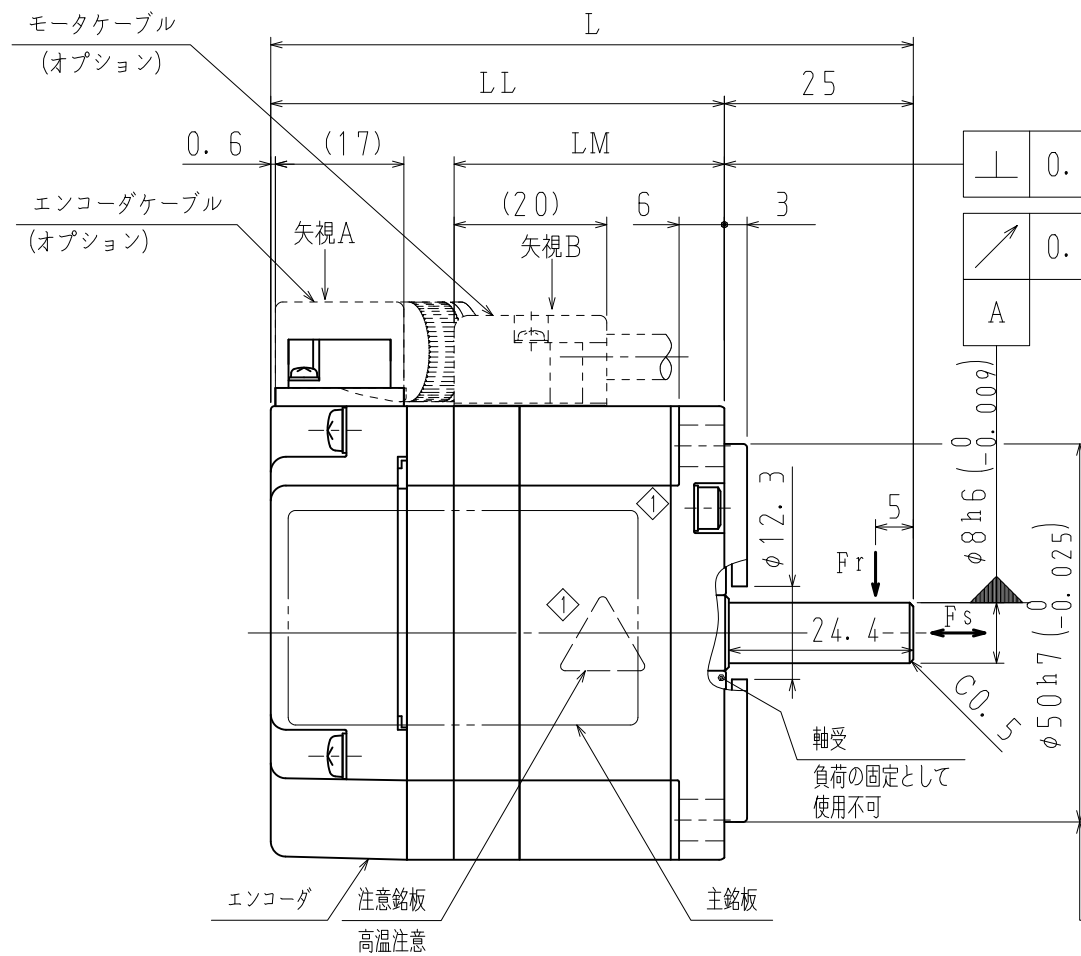
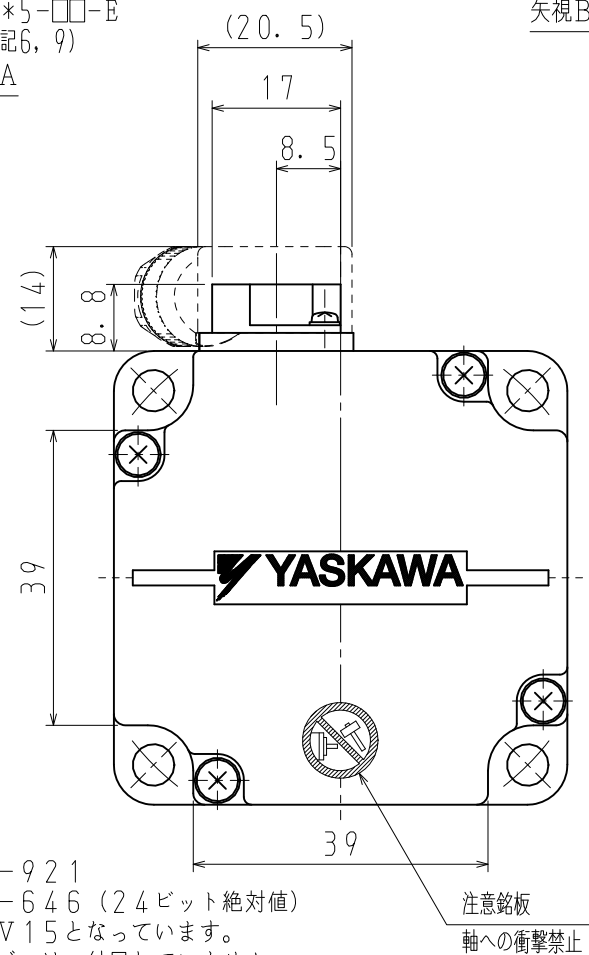
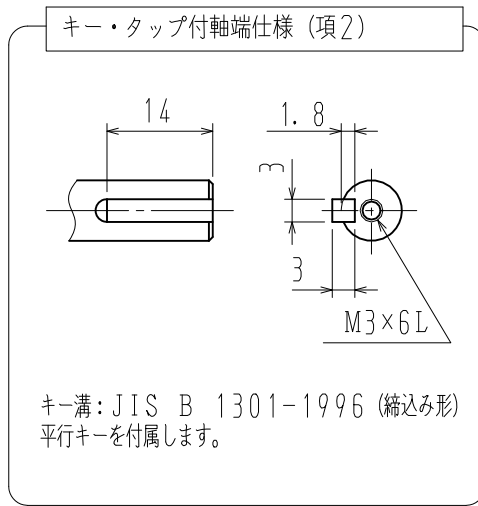
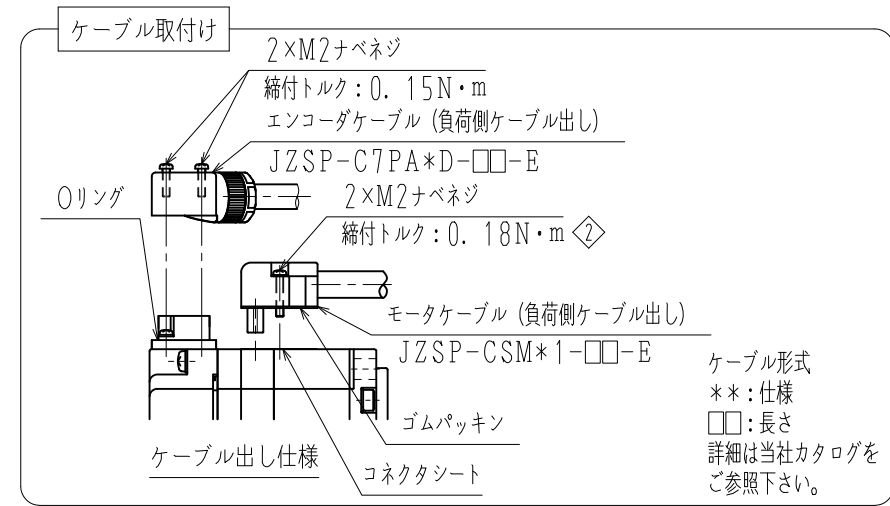
モータコネクタ結線仕様

1	FG
2	W相
3	V相
4	U相
5	-
6	-



2xM2
JZSP-CSM*1-□□-E
装着時に使用 (注記6, 9)
モータコネクタ
矢視B

コネクタシート
(取り外し不可)
注6



- 注記
1. モータ特性表 : 900-150-921
 2. エンコーダ特性表 : 900-126-646 (24ビット絶対値)
 3. 定格回転速度における、振動階級はV15となっています。
 4. モータケーブル及びエンコーダケーブルは、付属していません。
 5. ご使用前に、モータに同梱の資料 (安全上のご注意) を確認していただき、モータの取り扱いにはご注意ください。
 6. 保護構造は、IP67に適合します (当社標準ケーブル装着時、コネクタシートは剥がさずにご使用ください)。但し、軸貫通部は除きます。
 7. 納品時、モータコネクタ部には保護テープ、エンコーダコネクタ部にはキャップを取り付けています。ケーブル装着前に取り外してください。
 8. モータコネクタ及びエンコーダコネクタのピンは、直接手で触れないでください。静電気等により損傷する恐れがあります。
 9. エンコーダケーブル (JZSP-CSP*5-□□-E) 装着時、エンコーダケーブルは反負荷側出しになります。モータケーブルの反負荷側出しは対応できません。

項	形式	軸端仕様	L mm	LL mm	LM mm	定格出力 W	定格トルク N・m	時間定格	定格回転速度 min ⁻¹	電圧 Vrms	定格電流 Arms	耐熱 ^② クラス	質量 kg	許容ラジアル荷重 Fr N	許容スラスト荷重 Fs N
1	SGM7P-01A7E21	ストレート	85	60	36	100	0.318	CONT.	3000	200 (3相)	0.86	UL:B CE:B	0.5	78	49
2	SGM7P-01A7E61	キー・タップ付													

YASKAWA
DRAW. 14-07-27 小嶋
CHECK.
APPR. 吉澤
TITLE ACサーボモータ Σ-7シリーズ外形図
DWG. NO. 900-166-700
REV. 2
SCALE 1:1