

DWG. NO. 900-166-701

RoHS

CE

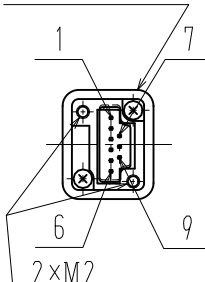


us

エンコーダコネクタ結線仕様

1	-
2	-
3	PG0V
4	PS
5	/PS
6	PG5V
7	-
8	BAT (-)
9	BAT (+)
シールド ボディア	FG

エンコーダコネクタ



JZSP-C7PA*D-□□-E
JZSP-CSP*5-□□-E
装着時に使用 (注記6, 9)

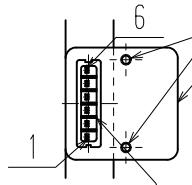
矢視A

モータコネクタ結線仕様

1	FG
2	W相
3	V相
4	U相
5	-
6	-

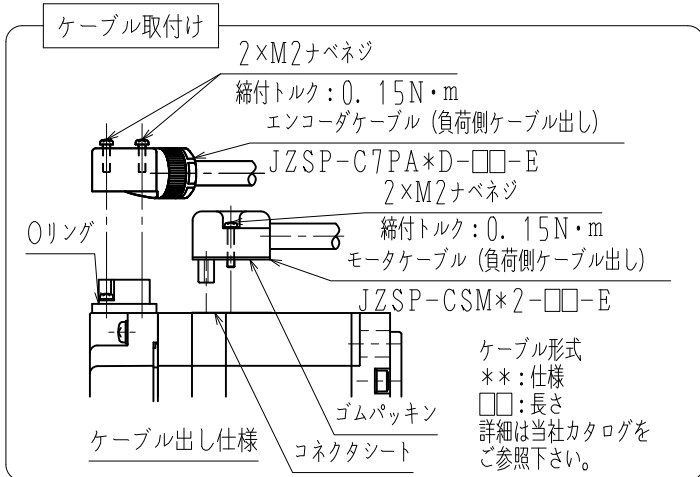
2xM2

JZSP-CSM*2-□□-E
装着時に使用 (注記6, 9)

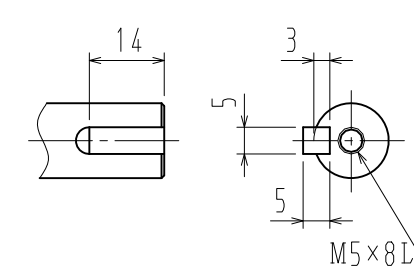


モータコネクタ
矢視B

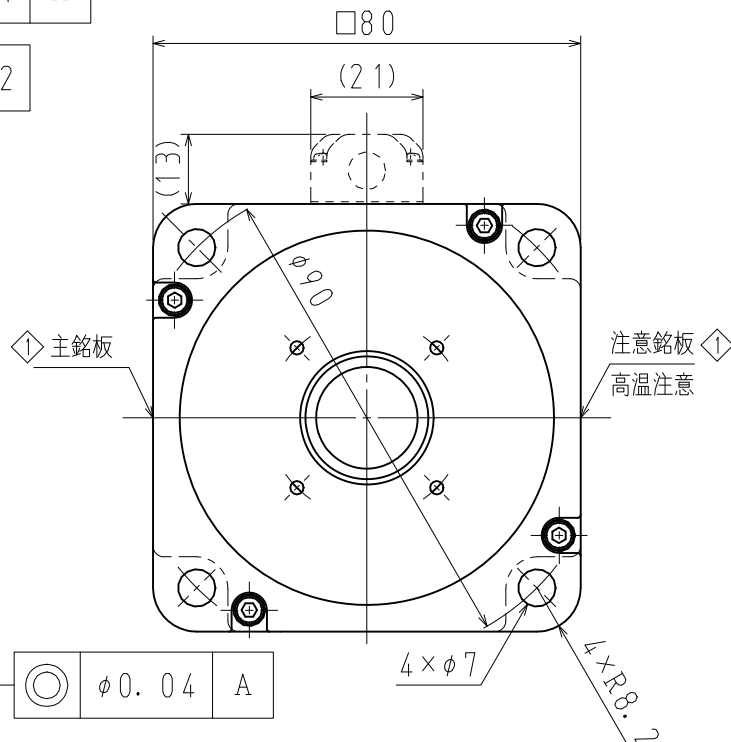
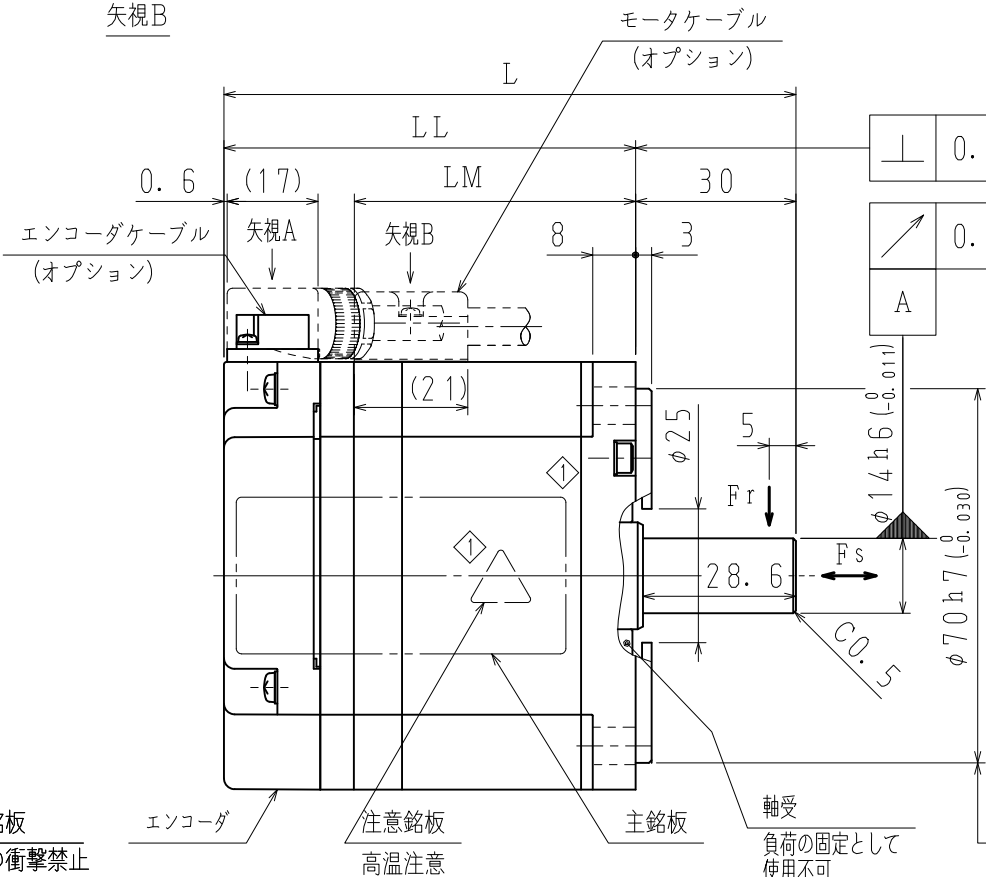
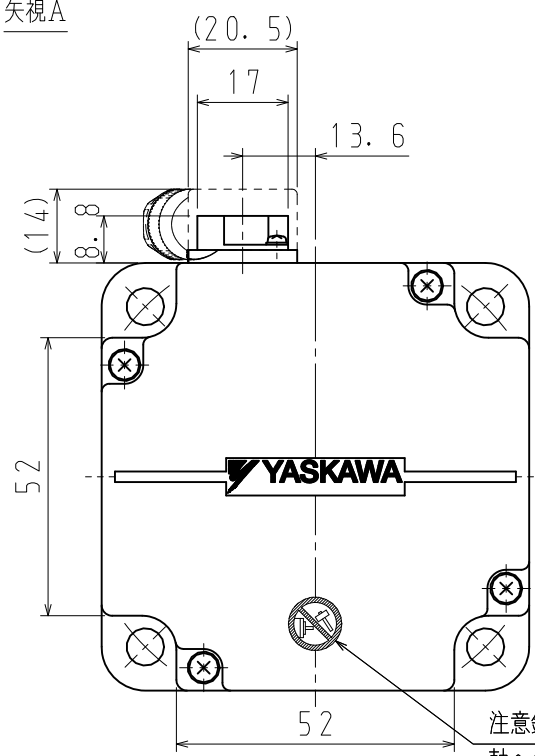
コネクタシート
(取り外し不可)
注 6



キー・タップ付軸端仕様 (項2, 4)



キー溝: JIS B 1301-1996 (締込み形)
平行キーを付属します。



注記

1. モータ特性表 : 900-150-921
2. エンコーダ特性表: 900-126-646 (24ビット絶対値)
3. 定格回転速度における、振動階級はV15となっています。
4. モータケーブル及びエンコーダケーブルは、付属していません。
5. ご使用前に、モータに同梱の資料 (安全上のご注意) を確認していただき、モータの取り扱いにはご注意ください。
6. 保護構造は、IP67に適合します (当社標準ケーブル装着時、コネクタシートは剥がさずにご使用ください)。但し、軸貫通部は除きます。
7. 納品時、モータコネクタ部には保護テープ、エンコーダコネクタ部にはキャップを取り付けています。ケーブル装着前に取り外してください。
8. モータコネクタ及びエンコーダコネクタのピンは、直接手で触れないでください。静電気等により損傷する恐れがあります。
9. エンコーダケーブル (JZSP-CSP*5-□□-E) 装着時、エンコーダケーブルは反負荷側出しになります。モータケーブルの反負荷側出しは対応できません。

項	形式	軸端仕様	L mm	LL mm	LM mm	定格出力 W	定格トルク N・m	時間定格	定格回転速度 min ⁻¹	電圧 Vrms	定格電流 Arms	耐熱クラス	質量 kg	許容ラジアル荷重 Fr N	許容スラスト荷重 Fs N
1	SGM7P-02A7E21	ストレート	97	67	43	200	0.637	CONT.	3000	200 (3相)	2.0	B	1.1	245	68
2	SGM7P-02A7E61	キー・タップ付	97	67	43	200	0.637								
3	SGM7P-04A7E21	ストレート	107	77	53	400	1.27								
4	SGM7P-04A7E61	キー・タップ付	107	77	53	400	1.27								

YASKAWA logo and technical drawing symbols including a scale of 1:√2.

DRAW. 14-07-15 小嶋
CHECK. 吉澤
APPR. 吉澤

TITLE ACサーボモータ Σ-7シリーズ外形図
SGM7Pモデル 200, 400W

DWG. NO. 900-166-701
REV. 1

SIZE A3