

DWG. NO. 900-166-729

**RoHS**

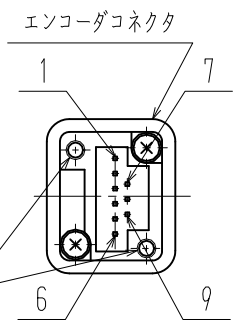
**CE**



**cFus**

エンコーダコネクタ結線仕様

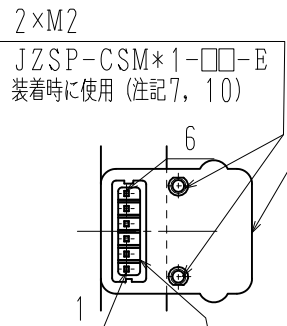
|         |         |
|---------|---------|
| 1       | -       |
| 2       | -       |
| 3       | PG0V    |
| 4       | PS      |
| 5       | /PS     |
| 6       | PG5V    |
| 7       | -       |
| 8       | BAT (-) |
| 9       | BAT (+) |
| シールドボディ | FG      |



2xM2  
JZSP-C7PA\*D-□□-E  
JZSP-CSP\*5-□□-E  
装着時に使用 (注記7, 10)  
矢視A

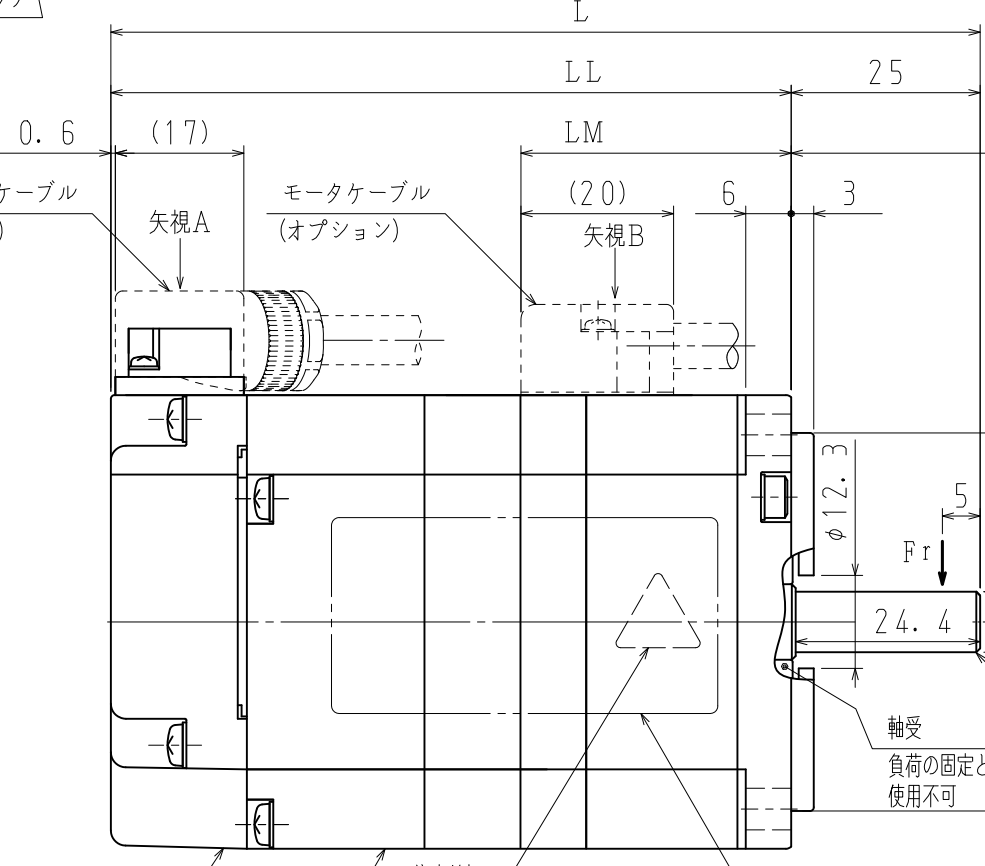
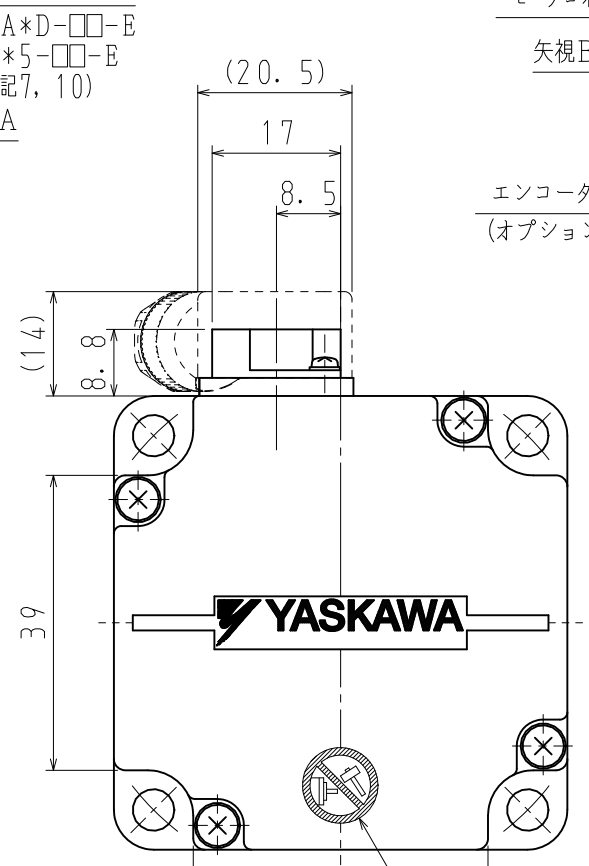
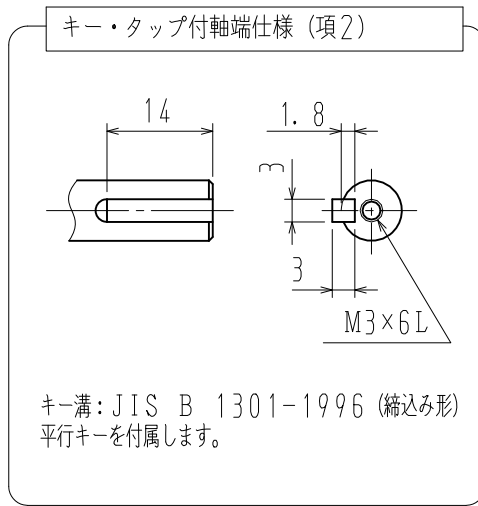
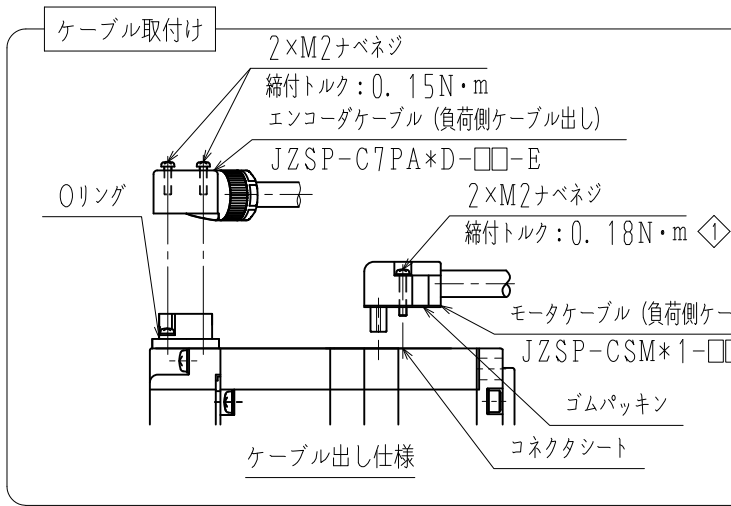
モータコネクタ結線仕様

|   |        |
|---|--------|
| 1 | FG     |
| 2 | W相     |
| 3 | V相     |
| 4 | U相     |
| 5 | ブレーキ端子 |
| 6 | ブレーキ端子 |

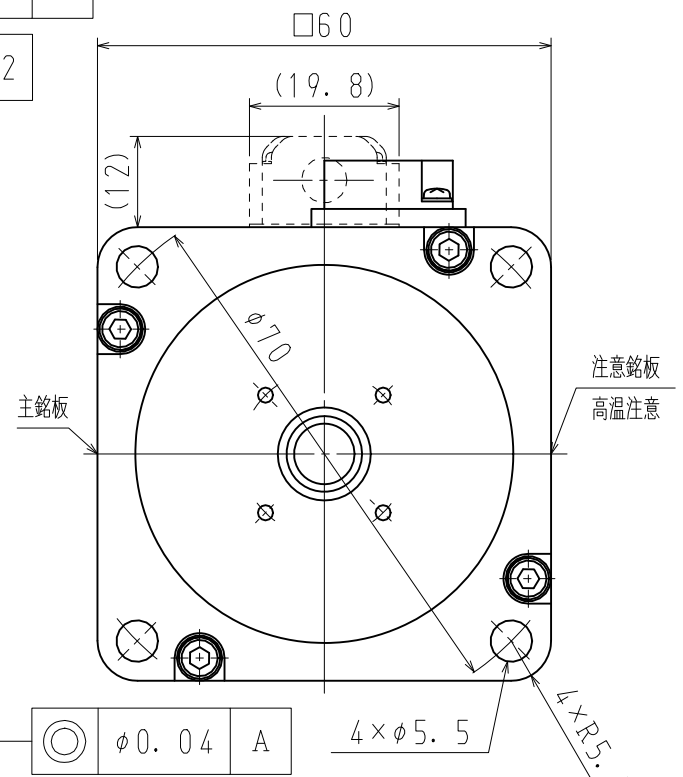


2xM2  
JZSP-CSM\*1-□□-E  
装着時に使用 (注記7, 10)  
モータコネクタ  
矢視B

コネクタシート  
(取り外し不可)  
(注記7)



|      |   |
|------|---|
| 0.04 | A |
| 0.02 | A |



- 注記
- モータ特性表 : 900-150-921
  - エンコーダ特性表: 900-126-646 (24ビット絶対値)
  - 電磁ブレーキは保持用です。制動用として使用しないでください。
  - 定格回転速度における、振動階級はV15となっています。
  - モータケーブル及びエンコーダケーブルは、付属していません。
  - ご使用前に、モータに同梱の資料 (安全上のご注意) を確認していただき、
  - 保護構造は、IP67に適合します (当社標準ケーブル装着時、コネクタシートは剥がさずにご使用ください)。但し、軸貫通部は除きます。
  - 保護構造IP67を確保するため、モータケーブルの締付トルクは0.18N・mになります。
  - 納品時、モータコネクタ部には保護テープ、エンコーダコネクタ部にはキャップを取り付けています。ケーブル装着前に取り外して下さい。
  - モータコネクタ及びエンコーダコネクタのピンは、直接手で触れないでください。静電気等により損傷するおそれがあります。
  - エンコーダケーブル (JZSP-CSP\*5-□□-E) 装着時、エンコーダケーブルは反負荷側出しになります。モータケーブルの反負荷側出しは対応できません。

| 項 | 形式            | 軸端仕様    | L mm | LL mm | LM mm | 定格出力 W | 定格トルク N・m | 時間定格  | 定格回転速度 min <sup>-1</sup> | 電圧 Vrms  | 定格電流 Arms | 耐熱クラス        | 質量 kg | 許容ラジアル荷重 Fr N | 許容スラスト荷重 Fs N | 保持ブレーキ仕様                                       |           |            |      |
|---|---------------|---------|------|-------|-------|--------|-----------|-------|--------------------------|----------|-----------|--------------|-------|---------------|---------------|--|-----------|------------|------|
|   |               |         |      |       |       |        |           |       |                          |          |           |              |       |               |               | 慣性モーメント (GD <sup>2</sup> /4) kg・m <sup>2</sup> | 保持トルク N・m | 定格電圧 V     | 容量 W |
| 1 | SGM7P-01A7E2C | ストレート   | 115  | 90    | 36    | 100    | 0.318     | CONT. | 3000                     | 200 (3相) | 0.86      | UL:B<br>CE:B | 0.7   | 78            | 49            | 3.5×10 <sup>-6</sup>                           | 0.318     | DC24V ±10% | 6    |
| 2 | SGM7P-01A7E6C | キー・タップ付 |      |       |       |        |           |       |                          |          |           |              |       |               |               |  |           |            |      |

DRWN 寺田  
CHKD 原田 (学)  
APRV 吉澤

TITLE ACサーボモータ Σ-7シリーズ外形図  
SGM7Pモデル 100W

DRWN. DATE 15-02-17  
DWG. NO. 900-166-729

SCALE 1:1

REV. 1

SIZE A3