

DWG. NO. 900-166-730

**RoHS**

**CE**

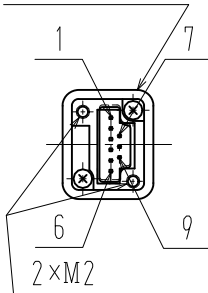


**us**

エンコーダコネクタ結線仕様

1	-
2	-
3	PG0V
4	PS
5	/PS
6	PG5V
7	-
8	BAT (-)
9	BAT (+)
シールド ボディ	FG

エンコーダコネクタ



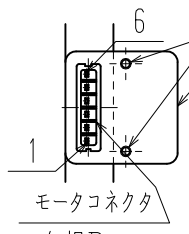
JZSP-C7PA\*D-□□-E  
JZSP-CSP\*5-□□-E  
装着時に使用 (注記7, 10)

モータコネクタ結線仕様

1	FG
2	W相
3	V相
4	U相
5	ブレーキ端子
6	ブレーキ端子

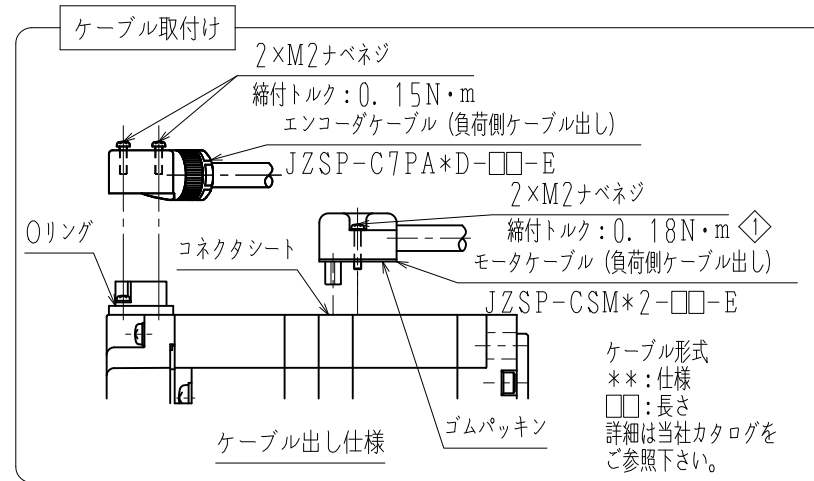
2xM2

JZSP-CSM\*2-□□-E  
装着時に使用 (注記7, 10)

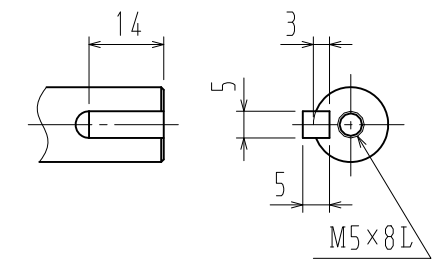


モータコネクタ  
矢視B

コネクタシート  
(取り外し不可)  
(注記7)

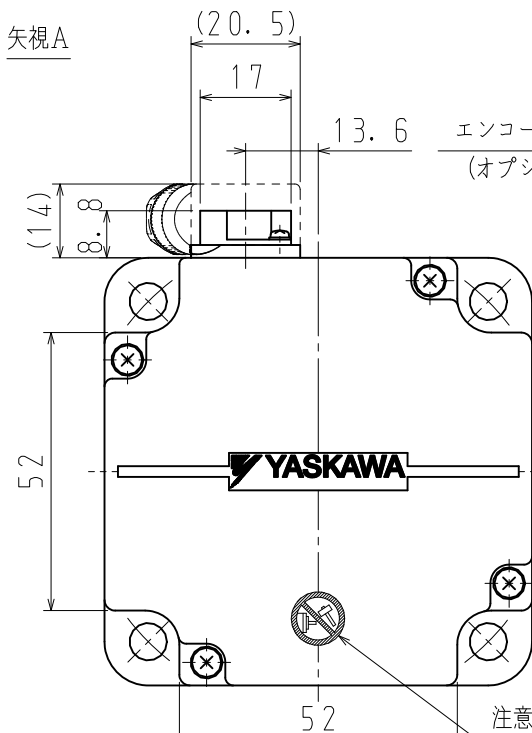


キー・タップ付軸端仕様 (項2, 4)

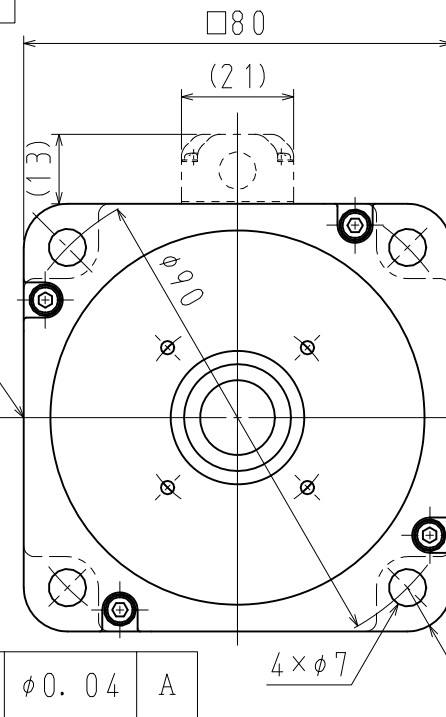
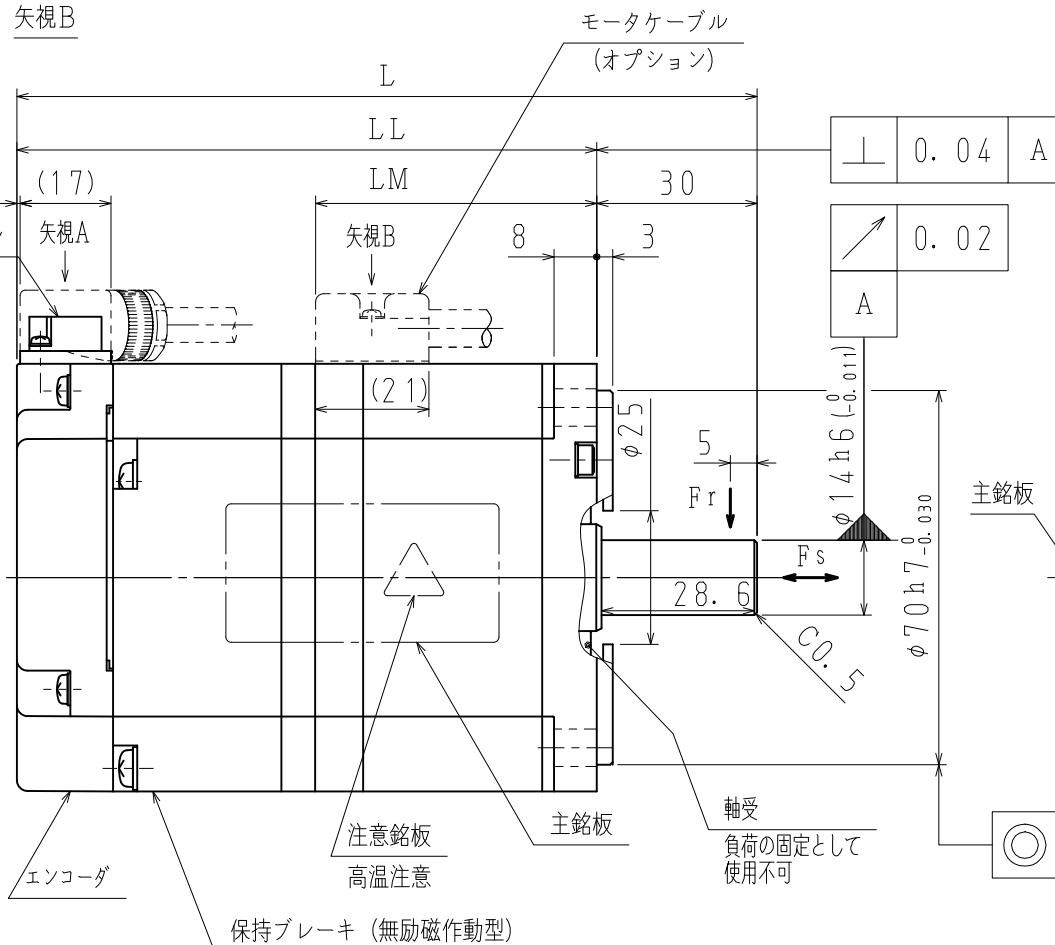


キー溝: JIS B 1301-1996 (締込み形)  
平行キーを付属します。

矢視A



エンコーダケーブル  
(オプション)



注記

1. モータ特性表 : 900-150-921
2. エンコーダ特性表: 900-126-646 (24ビット絶対値)
3. 電磁ブレーキは保持用です。制動用として使用しないでください。
4. 定格回転速度における、振動階級はV15となっています。
5. モータケーブル及びエンコーダケーブルは、付属していません。
6. ご使用前に、モータに同梱の資料 (安全上のご注意) を確認していただき、モータの取り扱いにはご注意ください。
7. 保護構造は、IP67に適合します (当社標準ケーブル装着時、コネクタシートは剥がさずにご使用ください)。但し、軸貫通部は除きます。
8. 納品時、モータコネクタ部には保護テープ、エンコーダコネクタ部にはキャップを取り付けています。ケーブル装着前に取り外してください。
9. モータコネクタ及びエンコーダコネクタのピンは、直接手で触れないでください。静電気等により損傷する恐れがあります。
10. エンコーダケーブル (JZSP-CSP\*5-□□-E) 装着時、エンコーダケーブルは反負荷側出しになります。モータケーブルの反負荷側出しは対応できません。

モータ 定格出力 W	保持ブレーキ仕様			
	慣性モーメント (GD <sup>2</sup> /4) kg・m <sup>2</sup>	保持トルク N・m	定格電圧 V	容量 W
200	12.0×10 <sup>-6</sup>	0.637	DC24V ±10%	7.4
400		1.27		

項	形式	軸端仕様	L mm	LL mm	LM mm	定格出力 W	定格トルク N・m	時間定格	定格 回転速度 min <sup>-1</sup>	電圧 V <sub>rms</sub>	定格電流 A <sub>rms</sub>	耐熱 クラス	質量 kg	許容ラジアル 荷重Fr N	許容スラスト 荷重Fs N
1	SGM7P-02A7E2C	ストレート	128.5	98.5	43	200	0.637	CONT.	3000	200 (3相)	2.0	UL:B CE:B	1.6	245	68
2	SGM7P-02A7E6C	キー・タップ付	128.5	98.5	43	200	0.637								
3	SGM7P-04A7E2C	ストレート	138.5	108.5	53	400	1.27								
4	SGM7P-04A7E6C	キー・タップ付	138.5	108.5	53	400	1.27								

YASKAWA

DRWN: 寺田  
CHKD: 原田 (学)  
APRV: 吉澤

TITLE: ACサーボモータ Σ-7シリーズ外形図  
SGM7Pモデル 200, 400W

DRWN. DATE: 15-02-17  
DWG. NO.: 900-166-730

REV. 1

SCALE: 1:√2

SIZE: A3