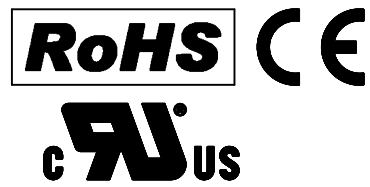
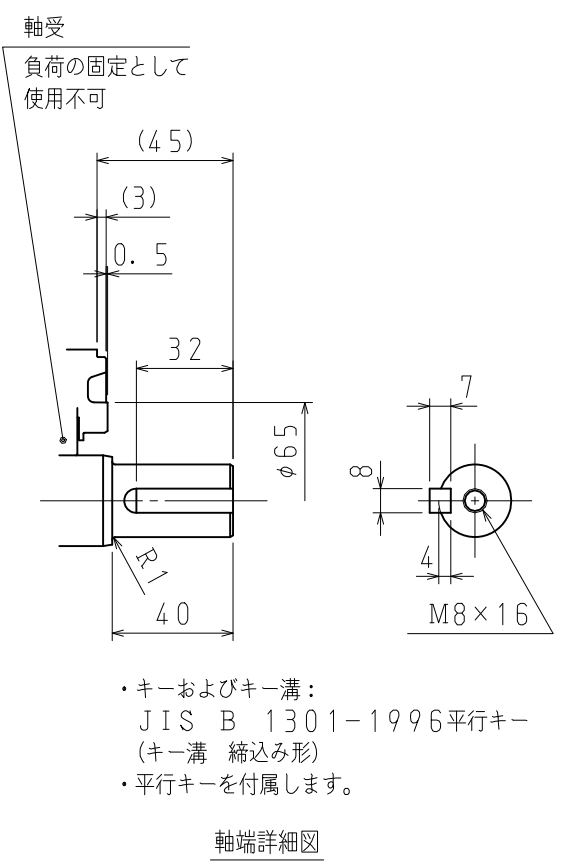
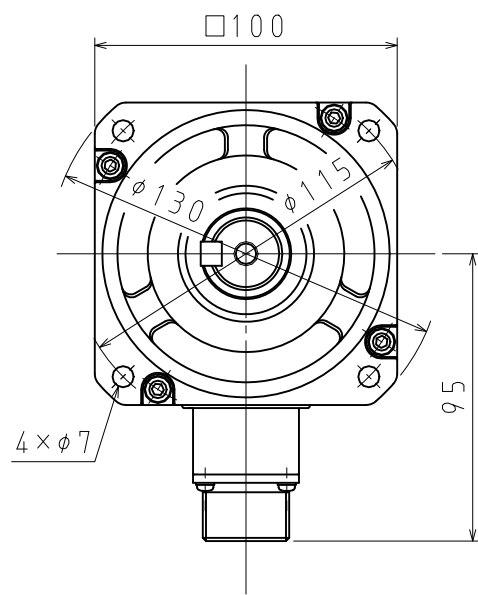
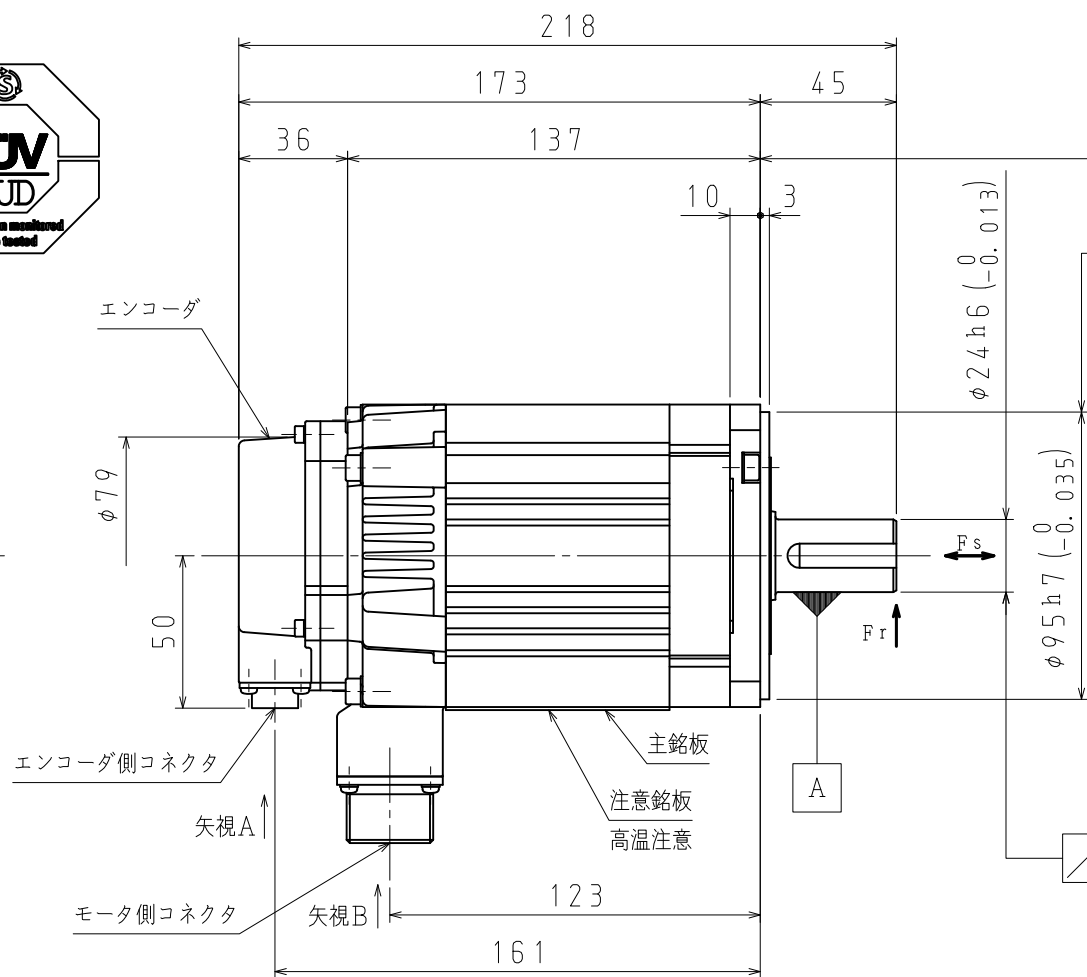
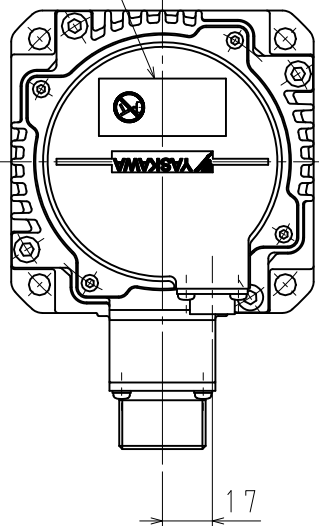


DWG. NO. 900-169-983



注意銘板
軸への衝撃禁止
エンコーダ形式



軸受
負荷の固定として
使用不可

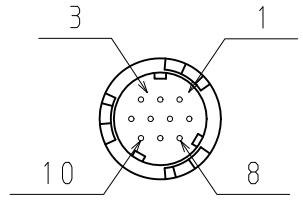
・キーおよびキー溝：
JIS B 1301-1996平行キー
(キー溝 締込み形)
・平行キーを付属します。

軸端詳細図

エンコーダ側コネクタ結線仕様

1	PS
2	/PS
3	-
4	PG5V
5	BAT (-)
6	BAT (+)
7	-
8	-
9	PG0V
10	FG

リセプタクル：CM10-R10P-D
適用プラグ（御社にてご準備ください。）
プラグ：CM10-AP10S-*
(メーカー：第一電子工業株式会社)

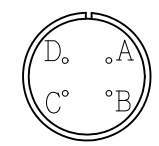


矢視A

モータ側コネクタ結線仕様

リセプタクル：CE05-2A18-10PD-D
適用プラグ（御社にてご準備ください。）
プラグ：MS3108B18-10S
ケーブルクランプ：MS3057-10A
(メーカー：第一電子工業株式会社, 日本航空電子工業株式会社)

A	U相
B	V相
C	W相
D	FG



矢視B

注記

- モータ特性表 : 900-150-912
- エンコーダ特性表 : 900-150-086 (24ビット絶対値)
- 定格回転速度における、振動階級はV15となっています。
- リセプタクル結線用プラグ・クランプは付属していません。
- ご使用前に、モータに同梱の資料（安全上のご注意）を確認していただき、モータの取り扱いにはご注意ください。
- 保護構造は、IP67に適合します。但し、軸貫通部は除きます。
- 本機種をCE対応品または保護構造IP67適合品としてご使用の場合は、プラグ、クランプ類は900-156-761から選定してください。
- モータ側コネクタ及びエンコーダ側コネクタのピンは、直接手で触れないでください。静電気等により損傷する恐れがあります。
- コネクタは下向きとなるように取付けることをお勧めします。
- モータ取付け用ボルトは六角穴付ボルトにて締付けてください。

形式	定格出力 kW	定格トルク N・m	時間定格	定格回転速度 min ⁻¹	電圧 V _{rms}	定格電流 A _{rms}	耐熱クラス	質量 kg	許容ラジアル 荷重F _r N	許容スラスト 荷重F _s N
SGM7A-20A7A61	2.0	6.36	CONT.	3000	200 (3相)	12.1	F	5.4	686 (軸端位置)	196

SCALE 1:2.5

DRAW. 14-09-25 いのうえ
CHECK. いのうえ
APPR. 吉澤

TITLE ACサーボモータ Σ-7シリーズ外形図
SGM7Aモデル 2.0 kW

DWG. NO. 900-169-983

REV.

SIZE A3