

DWG. NO. 900-171-286



RoHS

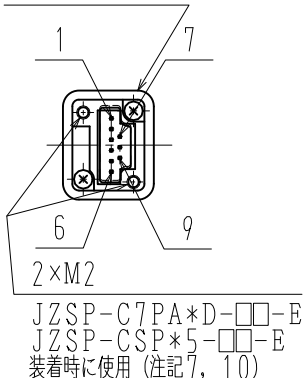
CE

UL

エンコーダコネクタ結線仕様

1	-
2	-
3	PG0V
4	PS
5	/PS
6	PG5V
7	-
8	BAT (-)
9	BAT (+)
シールドボディ	FG

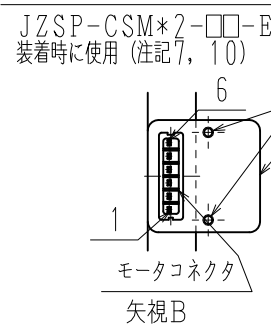
エンコーダコネクタ



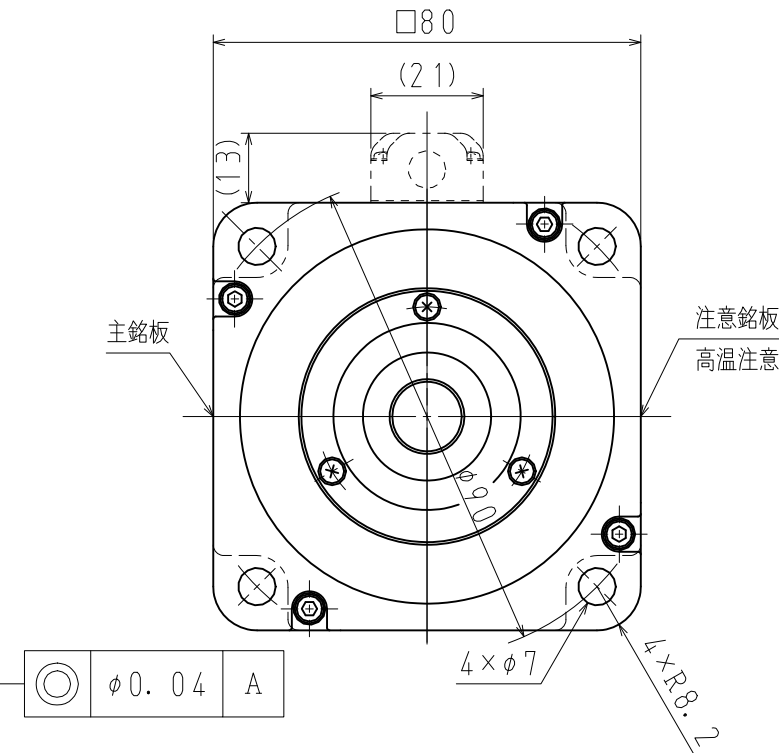
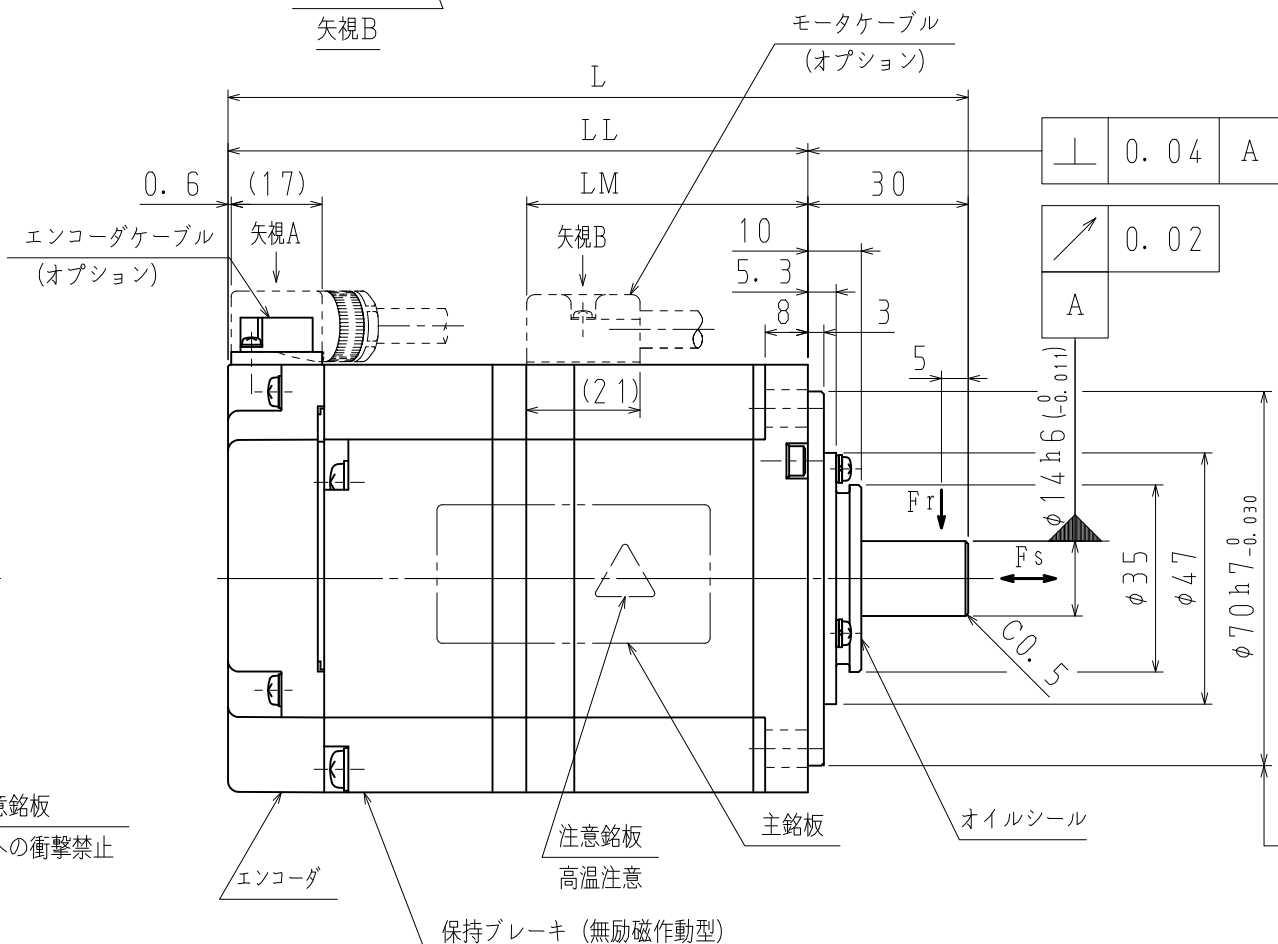
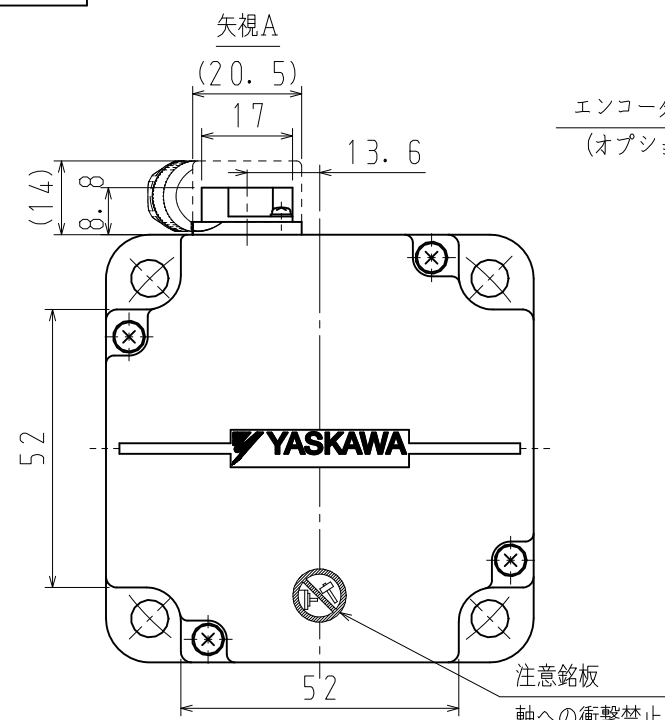
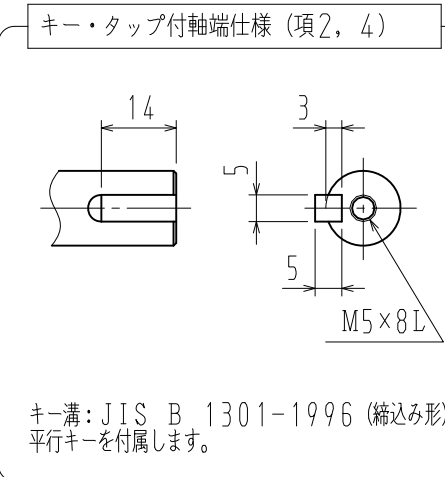
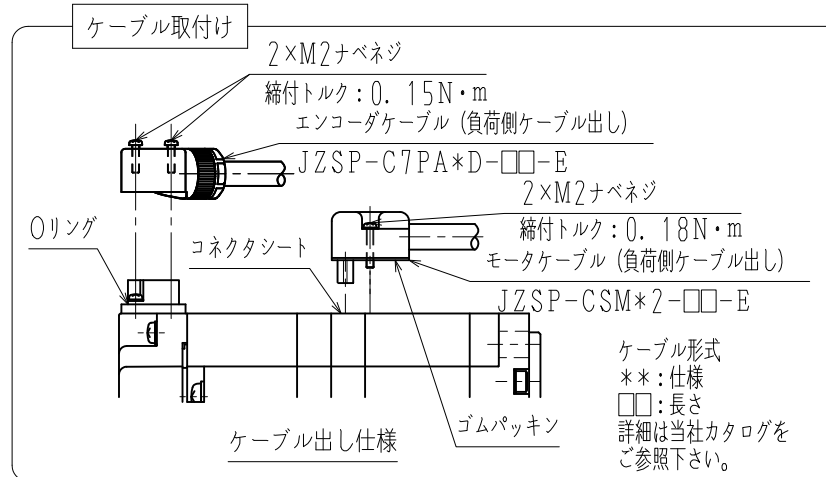
モータコネクタ結線仕様

1	FG
2	W相
3	V相
4	U相
5	ブレーキ端子
6	ブレーキ端子

2×M2



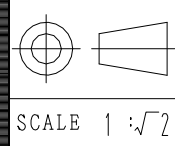
コネクタシート
(取り外し不可)
(注記7)



- 注記
- モータ特性表 : 900-150-921
 - エンコーダ特性表 : 900-126-646 (24ビット絶対値)
 - 電磁ブレーキは保持用です。制動用として使用しないでください。
 - 定格回転速度における、振動階級はV15となっています。
 - モータケーブル及びエンコーダケーブルは、付属していません。
 - ご使用前に、モータに同梱の資料 (安全上のご注意) を確認していただき、モータの取り扱いにはご注意ください。
 - 保護構造は、IP67に適合します (当社標準ケーブル装着時、コネクタシートは剥がさずにご使用ください)。但し、軸貫通部は除きます。保護構造IP67を確保するため、モータケーブルの締付トルクは0.18N・mになります。
 - 納品時、モータコネクタ部には保護テープ、エンコーダコネクタ部にはキャップを取り付けています。ケーブル装着前に取り外してください。
 - モータコネクタ及びエンコーダコネクタのピンは、直接手で触れないでください。静電気等により損傷する恐れがあります。
 - エンコーダケーブル (JZSP-CSP*5-□□-E) 装着時、エンコーダケーブルは反負荷側出しになります。モータケーブルの反負荷側出しは対応できません。
 - オイルシール付きのため、下記条件にてご使用下さい。
・油面は、オイルシールのリップより下にご使用下さい。
・オイルシールは、油の飛沫がかかる程度にご使用下さい。
・軸上でご使用される場合は、リップ部に油が溜まらないようにカバー等で保護してご使用下さい。

モータ 定格出力 W	保持ブレーキ仕様			
	慣性モーメント (GD ² /4) kg・m ²	保持トルク N・m	定格電圧 V	容量 W
200	12.0×10 ⁻⁶	0.637	DC24V ±10%	7.4
400		1.27		

項	形式	軸端仕様	L mm	LL mm	LM mm	定格出力 W	定格トルク N・m	時間定格	定格 回転速度 min ⁻¹	電圧 V _{rms}	定格電流 A _{rms}	耐熱 クラス	質量 kg	許容ラジアル 荷重Fr N	許容スラスト 荷重Fs N
1	SGM7P-02A7E2E	ストレート	128.5	98.5	43	200	0.637	CONT.	3000	200 (3相)	2.0	UL:B CE:B	1.6	245	68
2	SGM7P-02A7E6E	キー・タップ付									2.6				
3	SGM7P-04A7E2E	ストレート	138.5	108.5	53	400	1.27								
4	SGM7P-04A7E6E	キー・タップ付													



YASKAWA

DRWN 寺田
CHKD 廣瀬
APRV 青木 (健)

TITLE ACサーボモータ Σ-7シリーズ外形図
SGM7Pモデル 200, 400W

DRWN. DATE 15-04-02
DWG. NO. 900-171-286
REV.

SIZE A3