

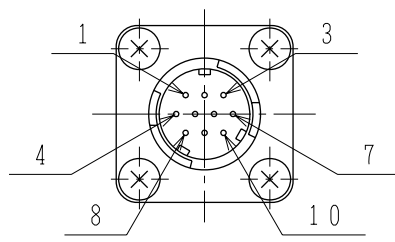
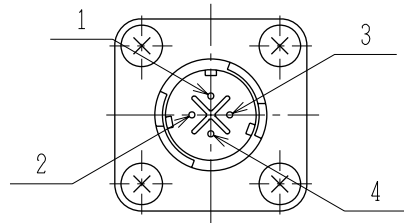
DWG. NO. 900-002-819

エンコーダ結線仕様

1	PS	空
2	/PS	空/白
3	—	—
4	PG5V	赤
5	—	—
6	—	—
7	FG	シールド
8	—	—
9	PG0V	黒
10	—	—

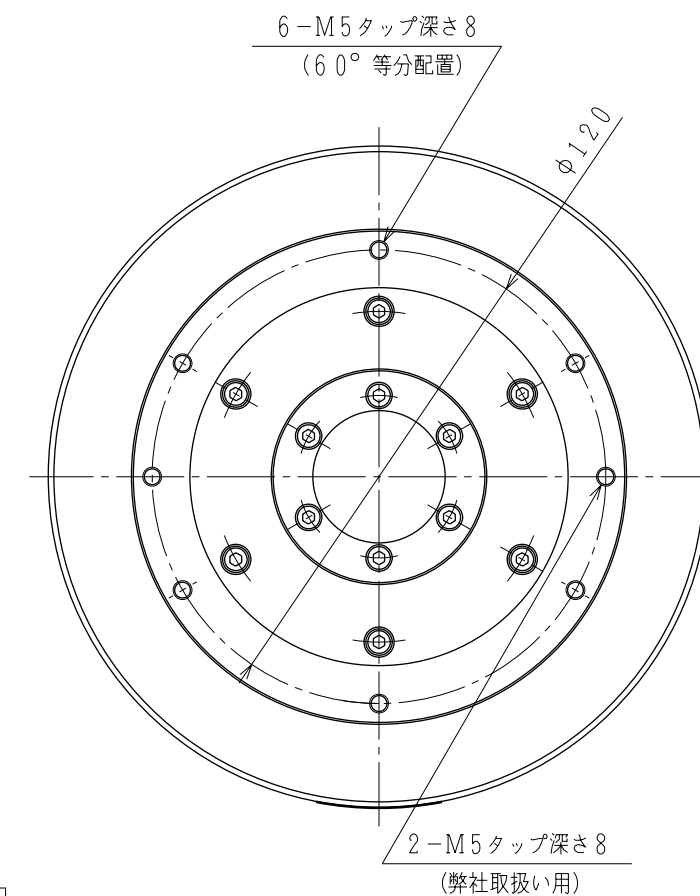
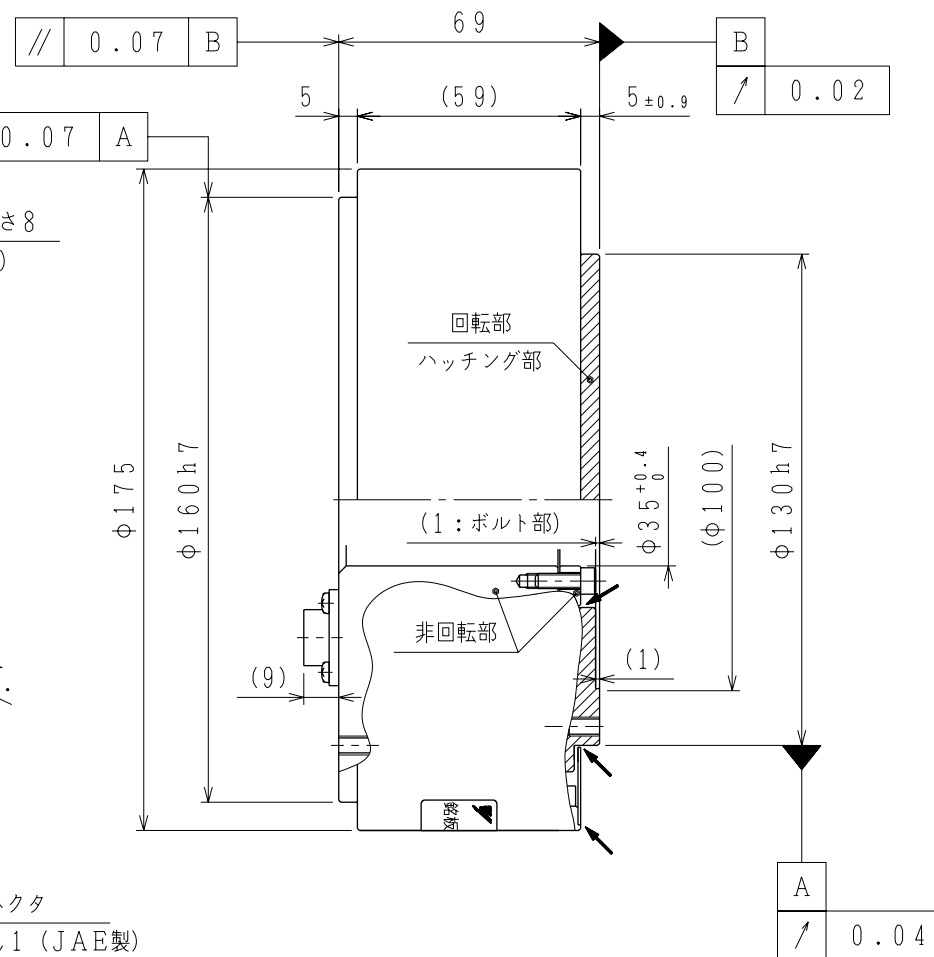
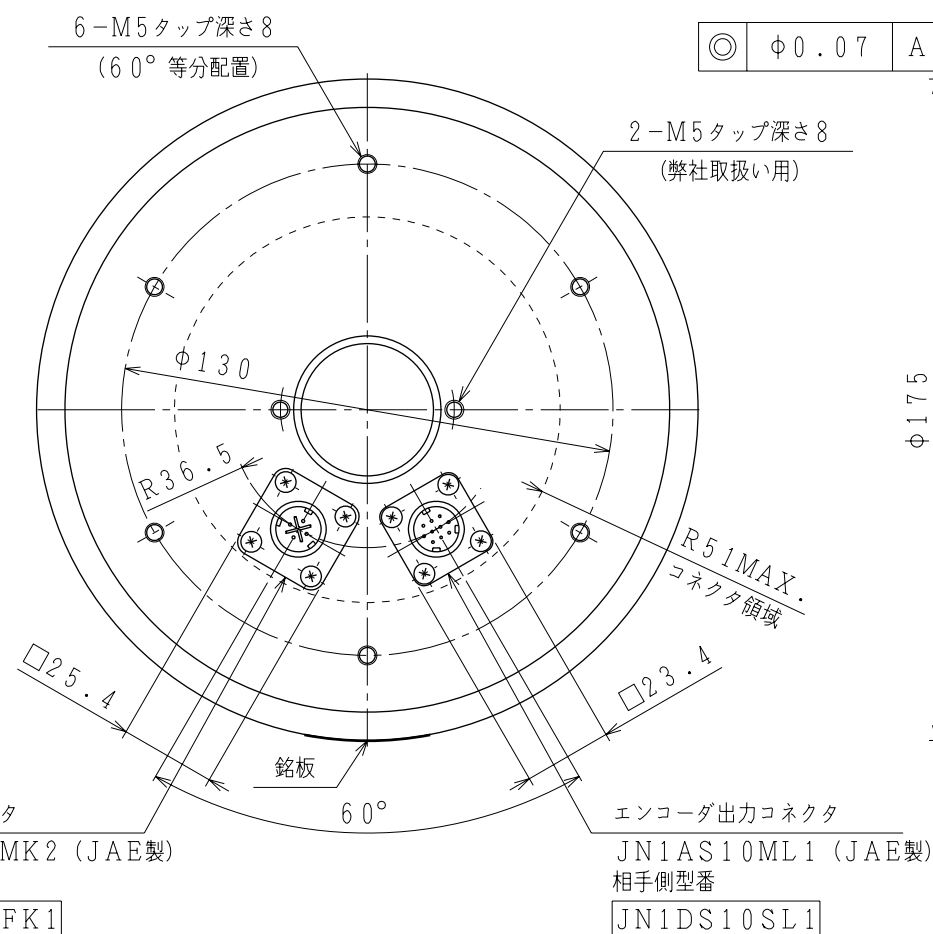
モータリード仕様

1	U 相	赤
2	V 相	白
3	W 相	青
4	F G	緑 (黄)



JIS B 0401-16級

基準寸法	公差 [mm]
3を超え 6以下	0.75
6を超え 10以下	0.9
10を超え 18以下	1.1
18を超え 30以下	1.3
30を超え 50以下	1.6
50を超え 80以下	1.9
80を超え 120以下	2.2
120を超え 180以下	2.5



項	形式	エンコーダ	電源電圧 (V)	定格トルク (N・m)	瞬時最大トルク (N・m)	時間定格	定格回転速度 (min ⁻¹)	最高回転速度 (min ⁻¹)	質量 (kg)	許容モーメント荷重 (N・m)	許容スラスト荷重 (N)
1	SGMCS-04CDC11	インクリメンタル	200	4.0	12.0	連続	200	500	7.2	70	3300
2	SGMCS-04C3C11	アブソリュート (シングルターン)									

- 注) 1. モータ特性表 : 900-002-823
 2. エンコーダ特性表 : DP0494021
 20bitシリアルエンコーダ (項参照)
 3. 保護構造 : IP42
 ただし、図中の矢印部、中空穴部、モータ取付面及び出力軸面からの水の浸入はユーザー側での対策が必要です。
 4. 指定なき寸法公差は JIS B 0401-16級とします。

REFERENCE ONLY



作 図
DRAW.
検 査
CHECK
承認
APPR.

TITLE ACサーボモータ 直接ドライブΣシリーズ
外形図

900-002-819

REV.

GROUP RELS USER R3J ID