

DWG.NO. 900-002-894

モーターリード仕様

1	U相	赤
2	V相	白
3	W相	青
4	F G	緑(黄)

エンコーダ結線仕様

1	PG5V	赤
2	PG0V	黒
3	—	—
4	—	—
5	PS	空
6	/PS	空/白
コネクタケース	FG	シールド

JIS B 0401-16級

基準寸法	公差 [mm]
3を超え 6以下	0.75
6を超え 10以下	0.9
10を超え 18以下	1.1
18を超え 30以下	1.3
30を超え 50以下	1.6
50を超え 80以下	1.9
80を超え 120以下	2.2
120を超え 180以下	2.5

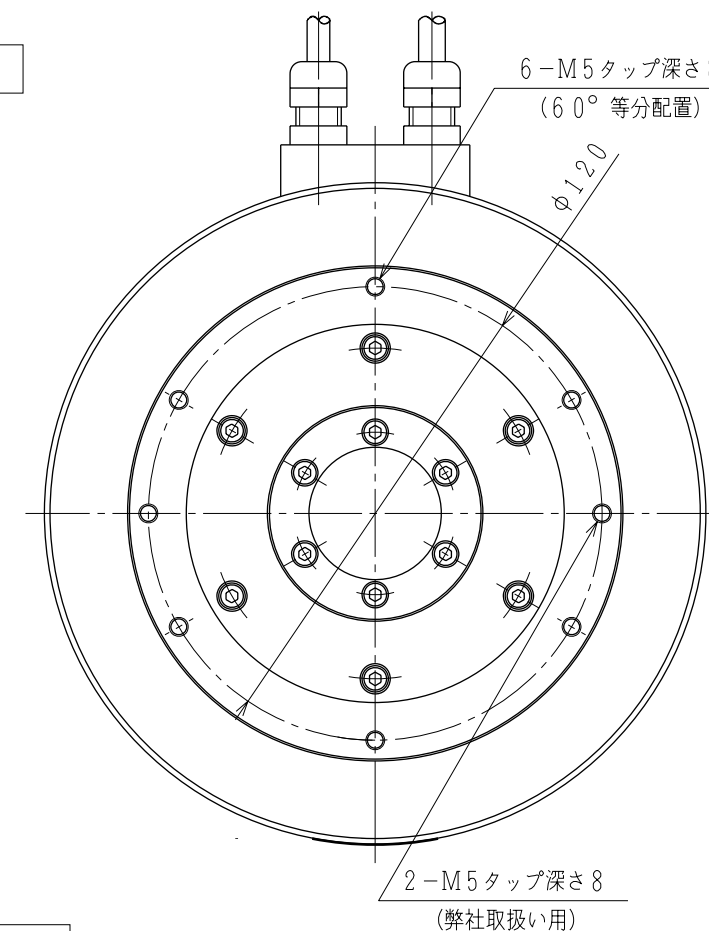
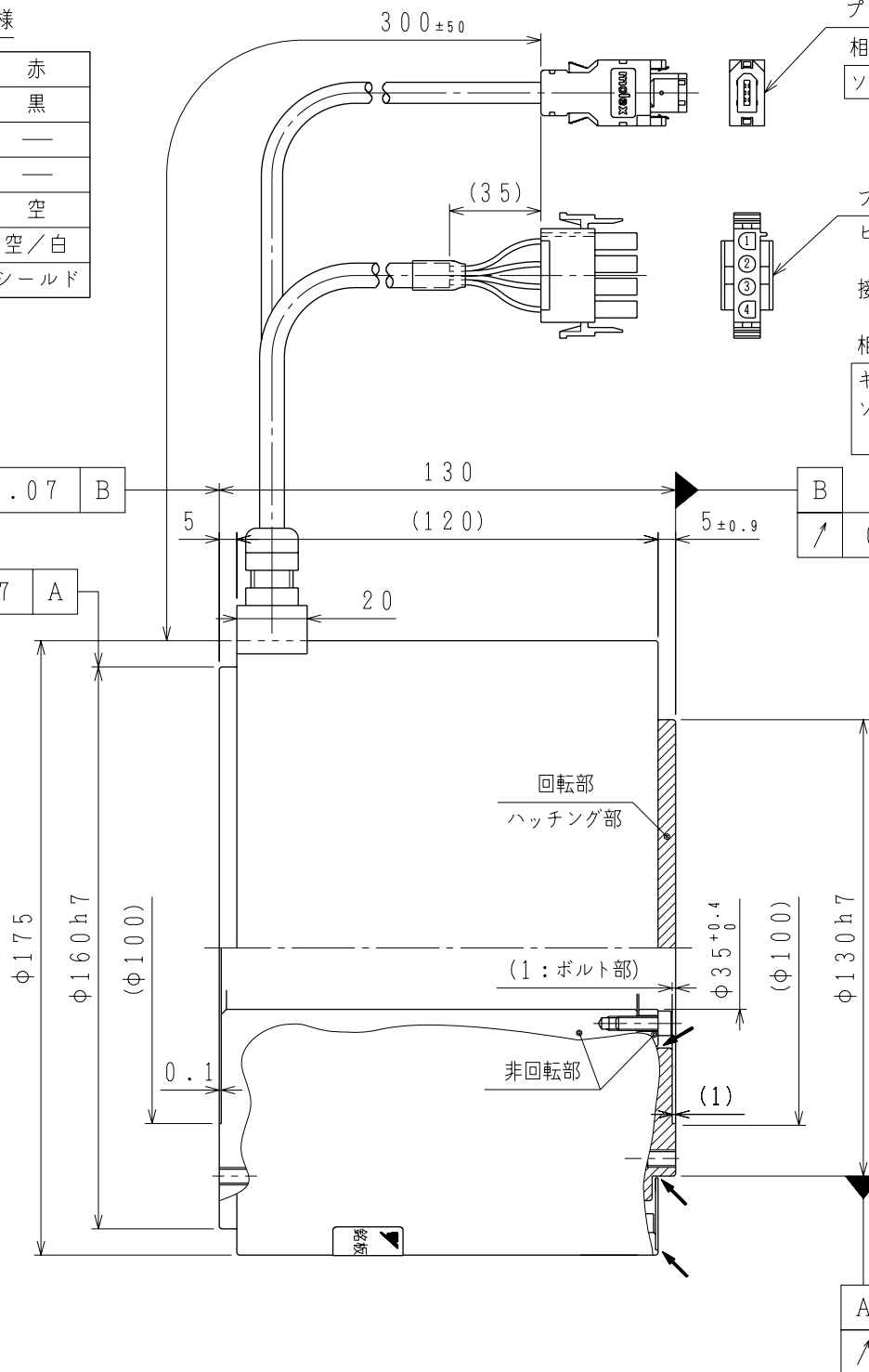
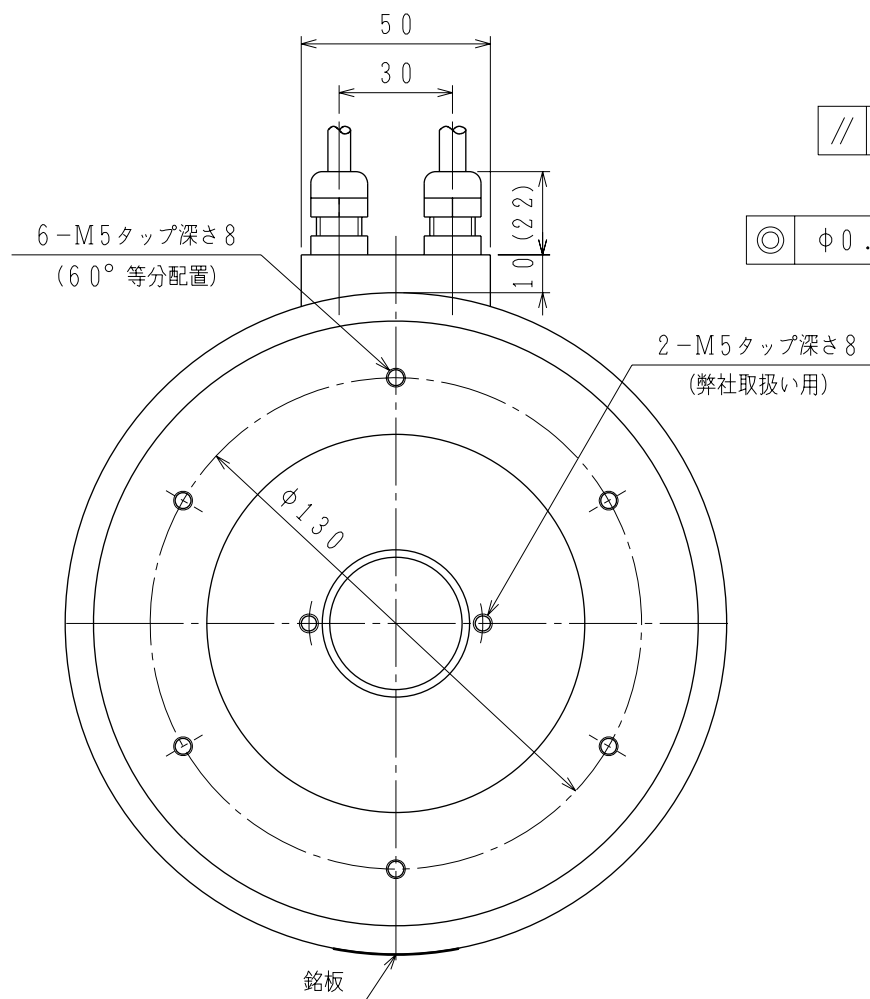
プラグ : 55102-0600 (日本モレックス)

相手側型番
ソケット : 54280-0600

プラグ : 350779-1 (AMP)

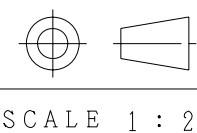
ピン : 350561-3又は
350690-3 (No. 1~3)
接地ピン : 350654-1又は
350669-1 (No. 4)

相手側型番
キャップ : 350780-1
ソケット : 350570-3又は
350689-3



項	形式	エンコーダ	電源電圧 (V)	定格トルク (N・m)	瞬時最大トルク (N・m)	時間定格	定格回転速度 (min ⁻¹)	最高回転速度 (min ⁻¹)	質量 (kg)	許容モーメント荷重 (N・m)	許容スラスト荷重 (N)
1	SGMCS-14CDC41	インクリメンタル	200	14.0	42.0	連続	200	300	14.2	90	3300
2	SGMCS-14C3C41	アブソリュート (シングルターン)									

- 注) 1. モーター特性表 : 900-002-823
 2. エンコーダ特性表 : DP0494021
 20bitシリアルエンコーダ (項参照)
 3. 保護構造 : IP42
 ただし、図中の矢印部、中空穴部、モーター取付面及び出力軸面からの水の浸入はユーザー側での対策が必要です。
 4. 指定なき寸法公差はJIS B 0401-16級とします。



参考図

TITLE ACサーボモータ 直接ドライブΣシリーズ
外形図

DWG.NO. 900-002-894

REV.