

DWG. NO. 900-002-897

エンコーダ結線仕様

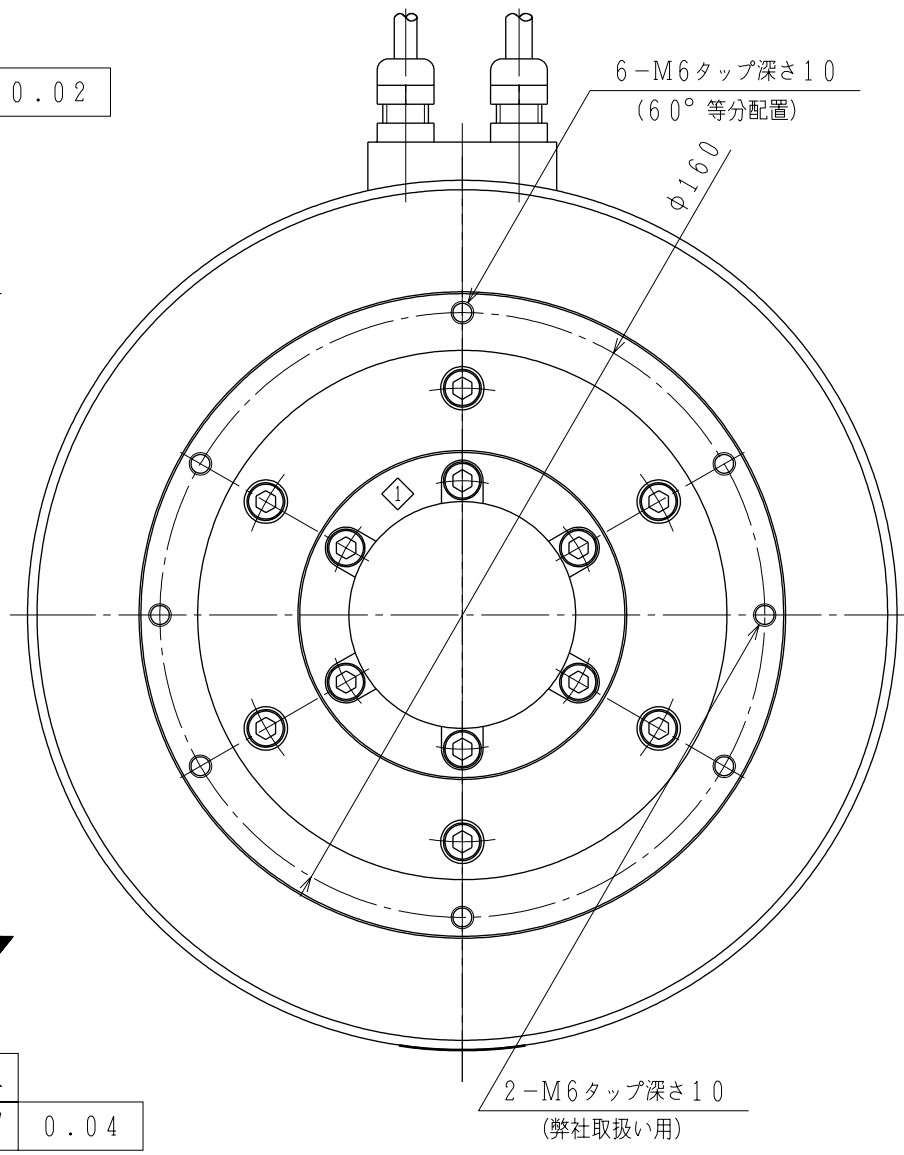
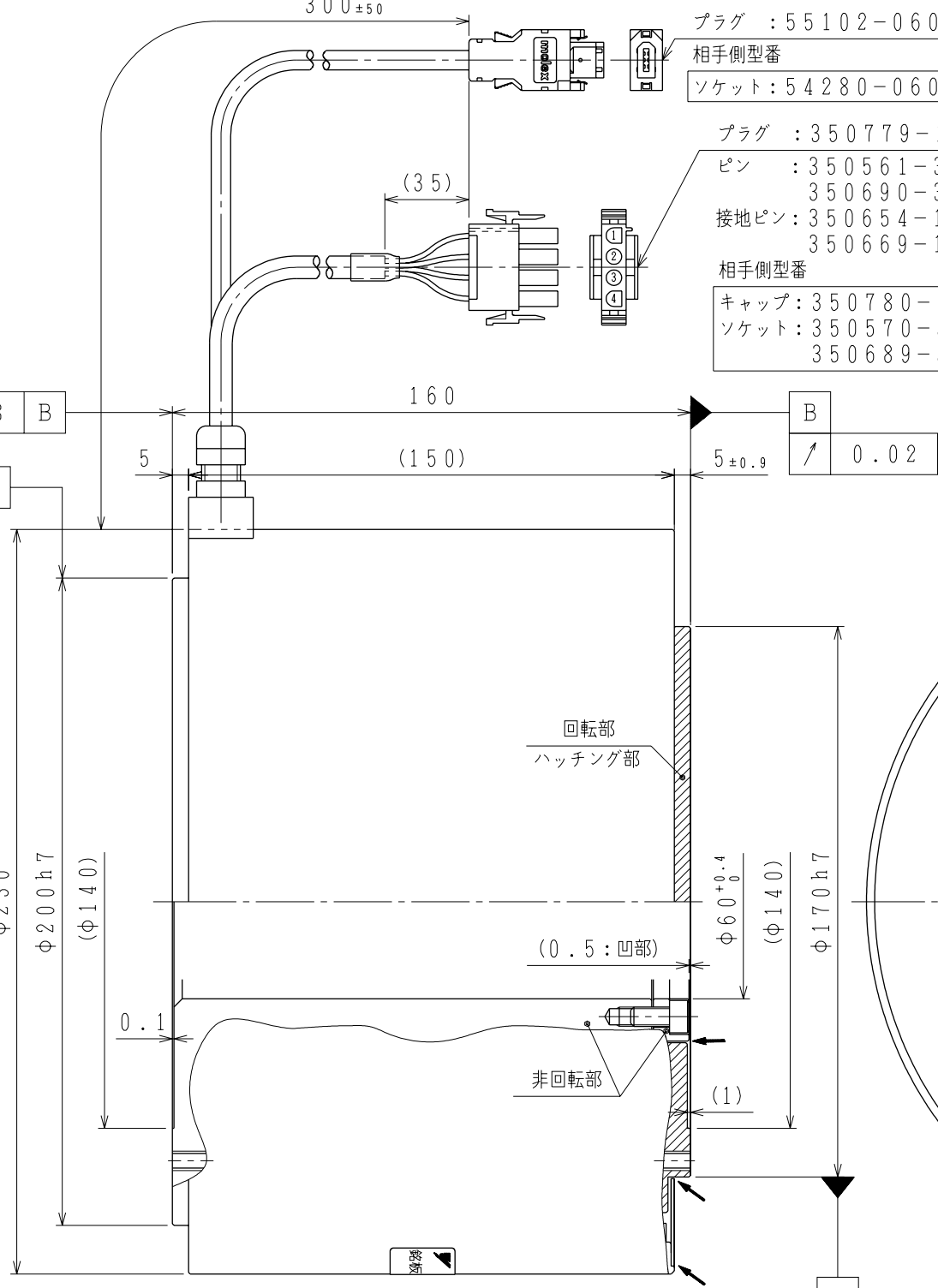
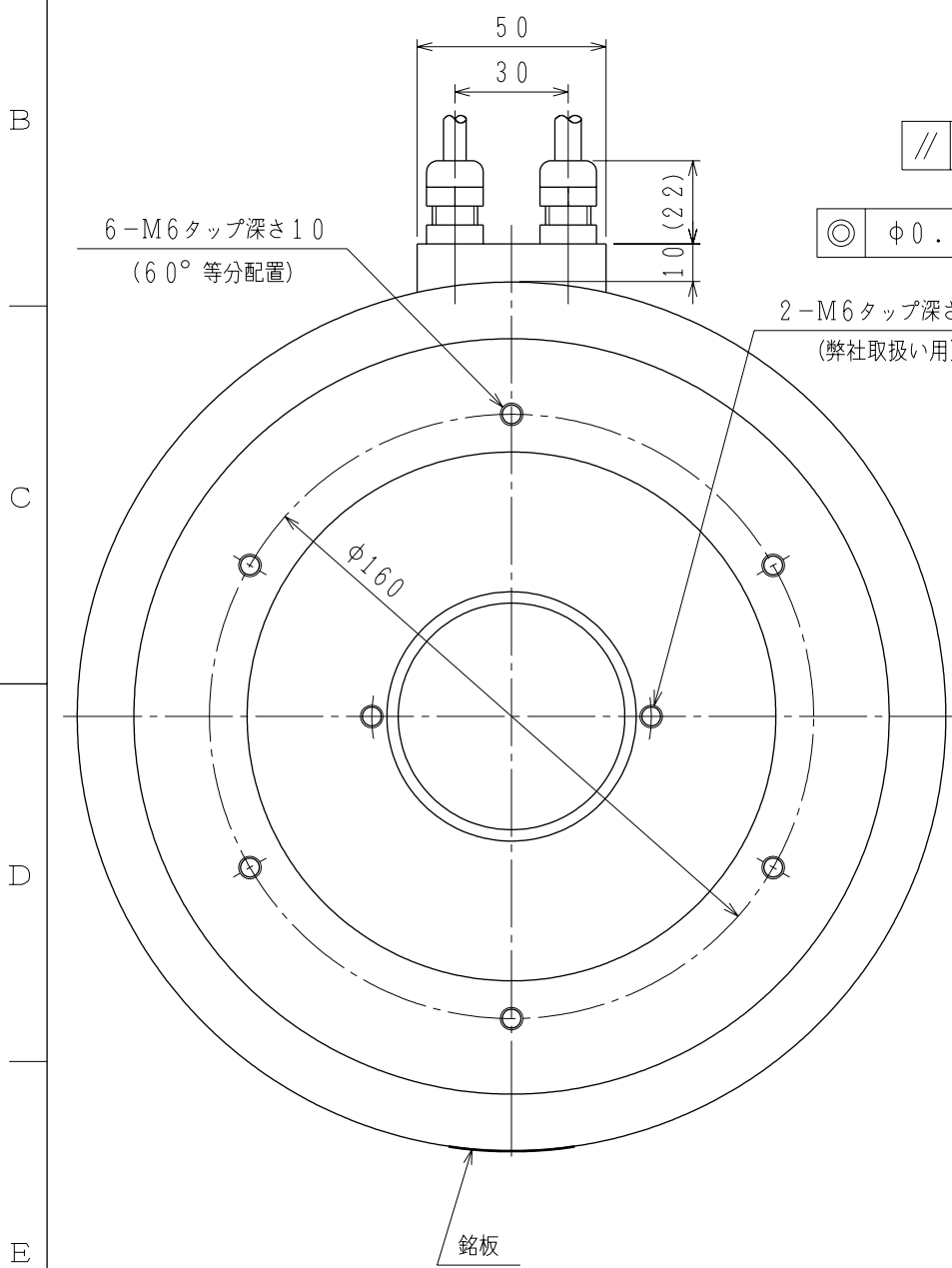
1	PG 5V	赤
2	PG 0V	黒
3	—	—
4	—	—
5	PS	空
6	/PS	空/白
コネクタケース	FG	シールド

モーターリード仕様

1	U 相	赤
2	V 相	白
3	W 相	青
4	FG	緑(黄)

JIS B 0401-16級

基準寸法	公差 [mm]
3を超え 6以下	0.75
6を超え 10以下	0.9
10を超え 18以下	1.1
18を超え 30以下	1.3
30を超え 50以下	1.6
50を超え 80以下	1.9
80を超え 120以下	2.2
120を超え 180以下	2.5
180を超え 250以下	2.9



- 注) 1. モーター特性表 : 900-002-901
 2. エンコーダ特性表 : DP0494021
 20bitシリアルエンコーダ(項参照)
 3. 保護構造 : IP42
 ただし、図中の矢印部、中空穴部、モータ取付面及び出力軸面からの水の浸入はユーザー側での対策が必要です。
 4. 指定なき寸法公差はJIS B 0401-16級とします。

項	形式	エンコーダ	電源電圧 (V)	定格トルク (N・m)	瞬時最大トルク (N・m)	時間定格	定格回転速度 (min ⁻¹)	最高回転速度 (min ⁻¹)	質量 (kg)	許容モーメント荷重 (N・m)	許容スラスト荷重 (N)
1	SGMCS-25DDC41	インクリメンタル	200	25.0	75.0	連続	150	250	29.7	135	4000
2	SGMCS-25D3C41	アブソリュート (シングルターン)									

REFERENCE ONLY



作図 0
 検査 0
 承認 0
 承認 0

TITLE ACサーボモータ 直接ドライブΣシリーズ
 外形図

900-002-897

REV. 1