

DWG.NO. DP0311467

指示無き寸法公差

| 寸法 | 公差 |
|--------------|------|
| 0.5以上 3未満 | — |
| 3以上 6未満 | ±0.9 |
| 6以上 30未満 | ±1.6 |
| 30以上 120未満 | ±2.8 |
| 120以上 315未満 | ±4 |
| 315以上 1000未満 | ±7 |

検出器側コネクタ結線仕様

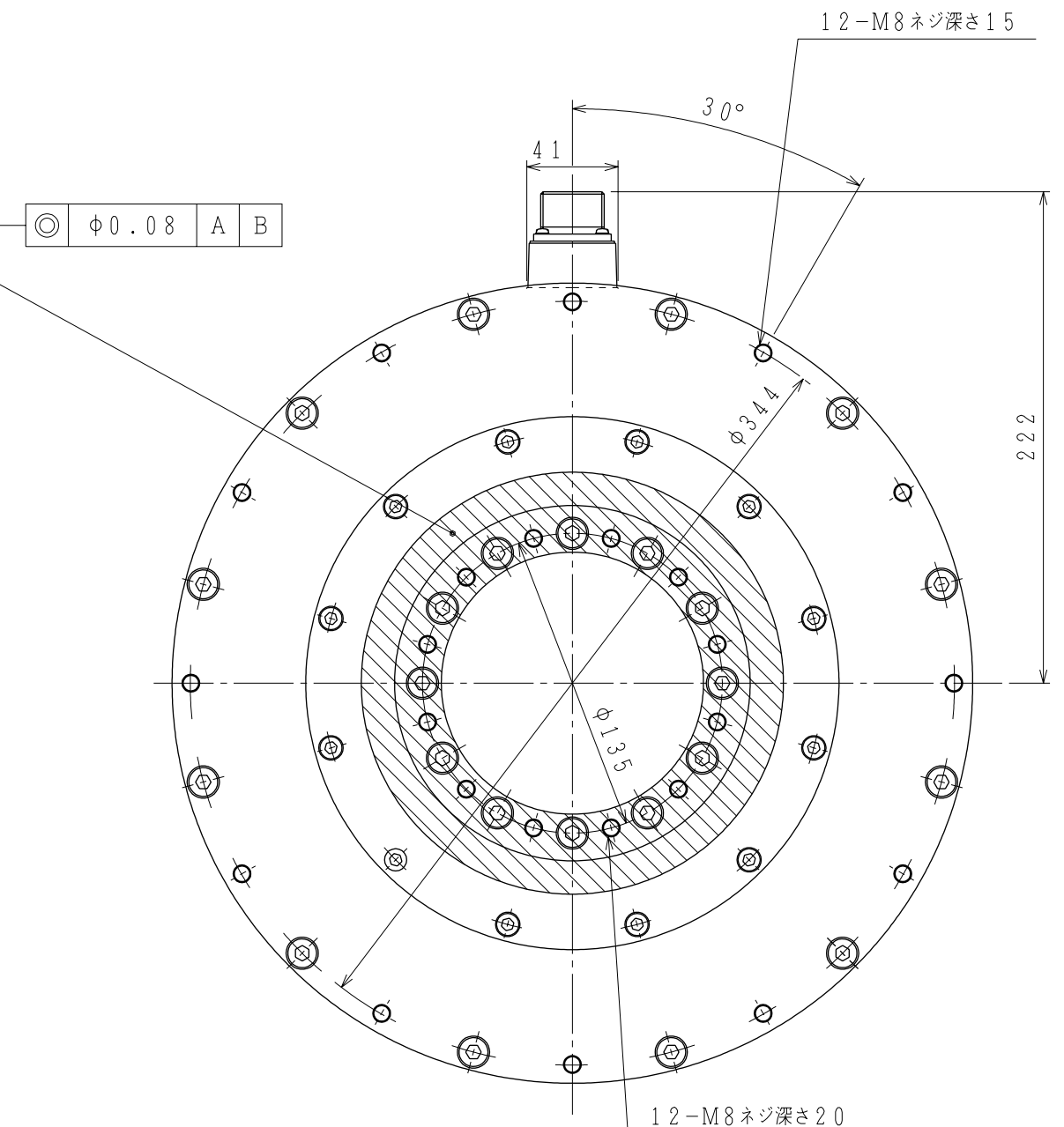
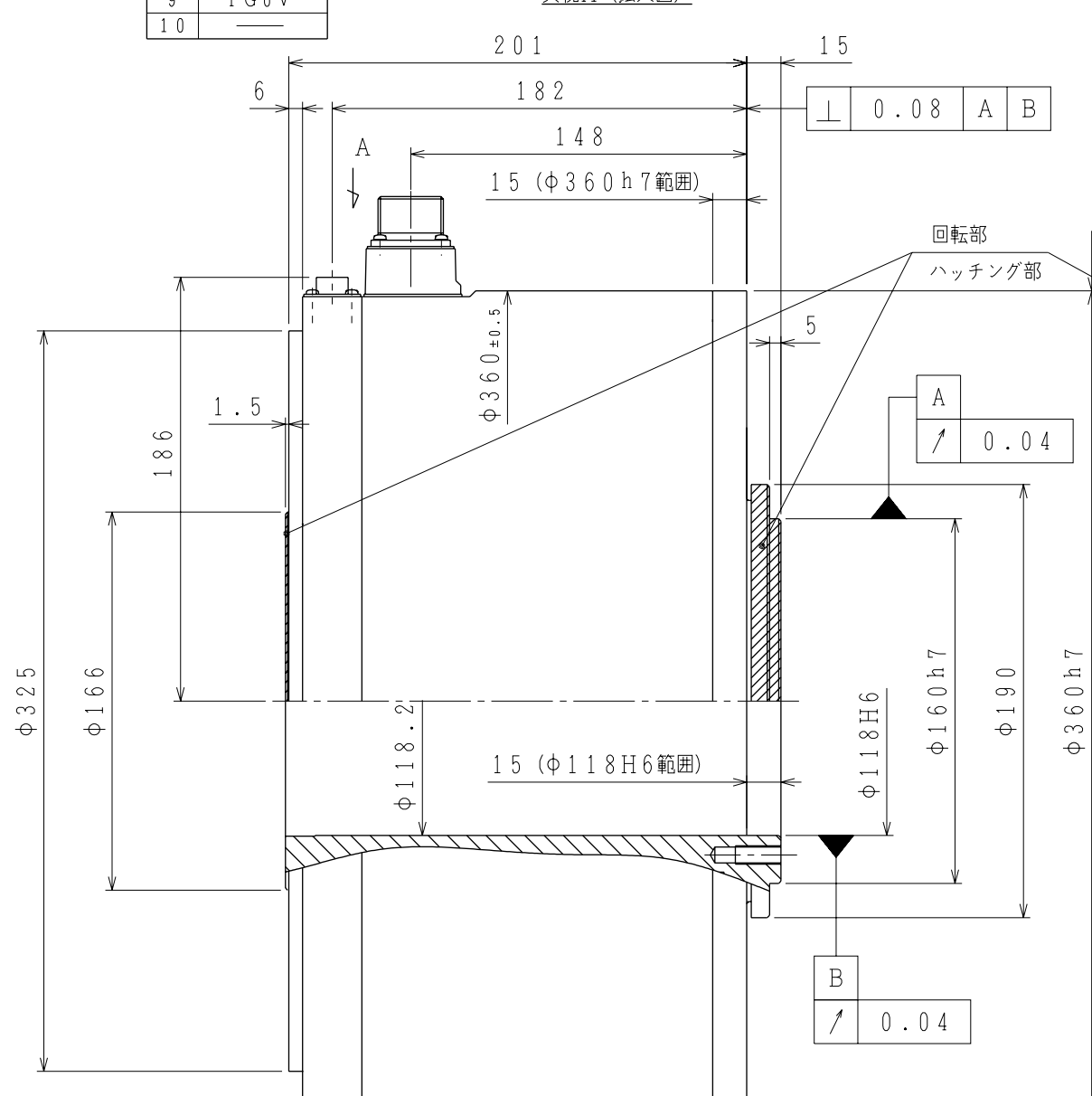
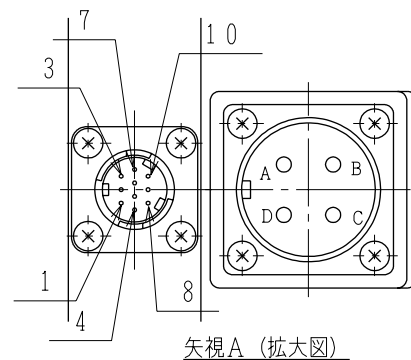
| | |
|----|------|
| 1 | PS |
| 2 | *PS |
| 3 | — |
| 4 | PG5V |
| 5 | — |
| 6 | — |
| 7 | FG |
| 8 | — |
| 9 | PG0V |
| 10 | — |

リセプタクル: JN1AS10ML1
プラグ: JN1*S10SL1

モータ側コネクタ結線仕様

| | |
|---|----|
| A | U相 |
| B | V相 |
| C | W相 |
| D | FG |

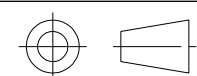
リセプタクル: CE05-2A18-10PD
プラグ: CE05-6A18-10SD-B-BSS
ケーブルクランプ: CE3057-10A-* (D265)



- 注) 1. 検出器は20ビット絶対値エンコーダ (シングルターン) を使用しています。
2. リセプタクル結線用プラグ、クランプは付属していません。
3. 特性は、DP0491188によります。
◇ 4. 保護構造: IP44

定 格

| 形式 | 出力 kW | トルク N・m | 時間 定格 | 速度 min ⁻¹ | 電流 A | 質量 kg | 許容モーメント 荷重 (N・m) | 許容スラスト 荷重 (N) |
|---------------|----------|------------|----------|-------------------------|---------|----------|---------------------|------------------|
| SGMCS-1EN3A11 | 2.36 | 150 | CONT. | 150 | 17.4 | 68 | 350 | 16000 |



SCALE 1:3



YASKAWA

株式会社 安川電機

参考図

TITLE ACサーボモータ外形図

DWG.NO.

DP0311467

REV.

1

GROUP RELS USER R3C ID