

DWG. NO. 900-315-561-1/2

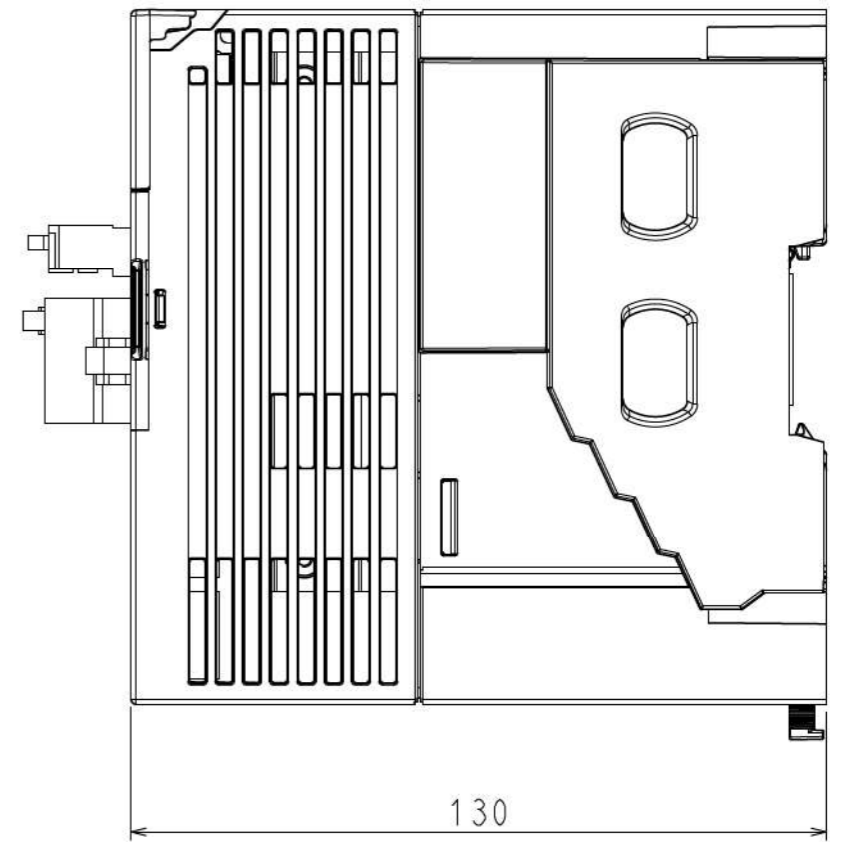
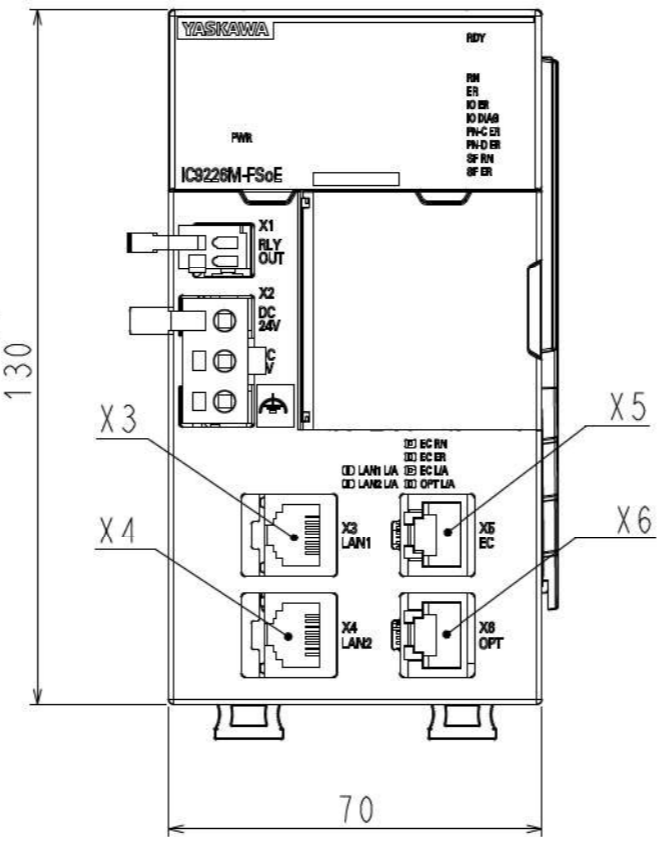
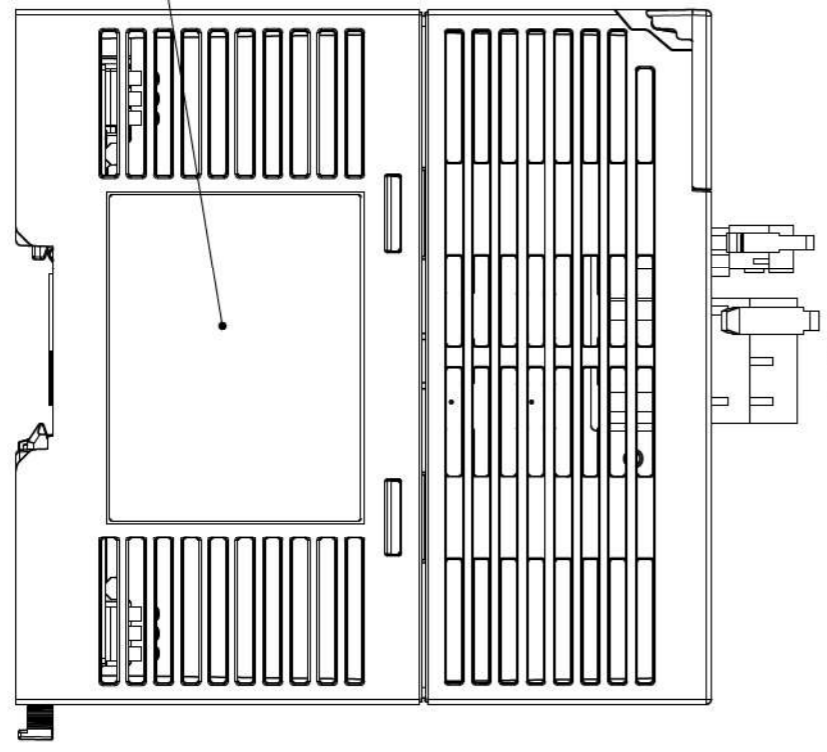
注記  
1. 概算質量: 0.6kg

コネクタリスト

符号	コネクタ形式	極数	メーカー名
X3, X4	TM21R-5C-88(50)	8	ヒロセ電機株式会社
X5, X6	3-1734579-4	8	タイコ エレクトロニクス ジャパン合同会社

上記もしくは相当品を使用しています。

ネームプレート



<p>SCALE 1:~2</p>	DRWN. T.Ogushi	TITLE 外形図	DRWN. DATE 24-09-13	REV.
	CHKD. N.Munehiro	JEYRM-MPX022SE10L32-2	DWG. NO. 900-315-561 1/2	
	APRV. H.Uesugi	SIZE A3		

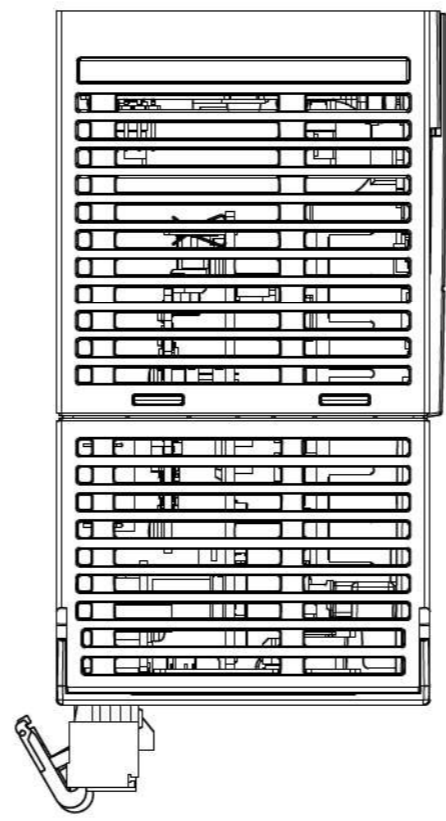
DWG. NO. 900-315-561-2/2

NOTE  
1. APPROX MASS: 0.6kg

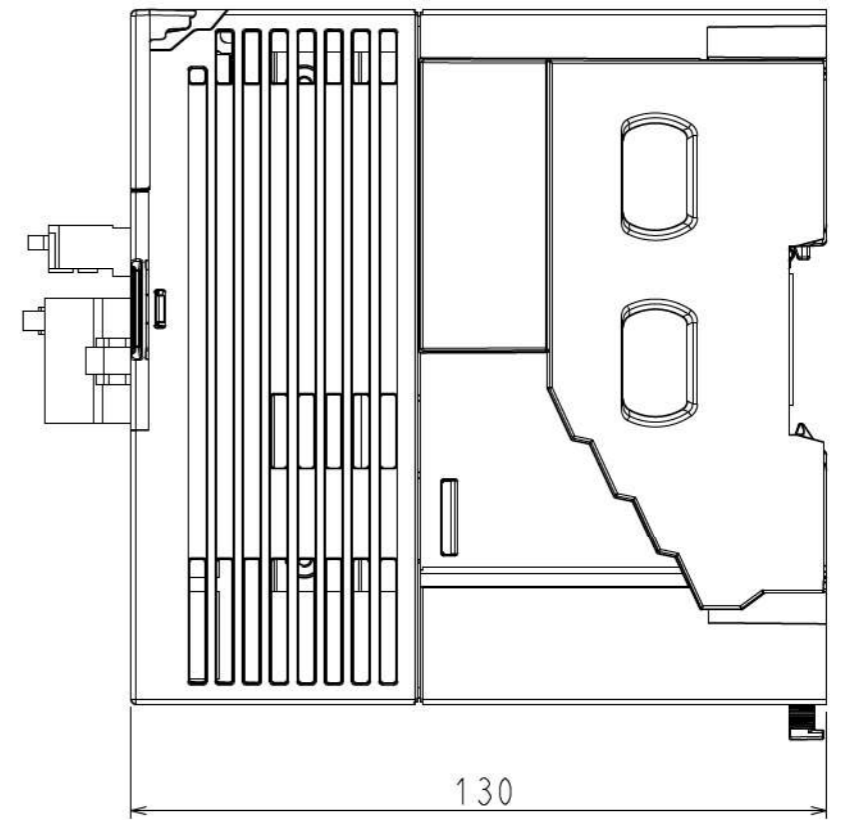
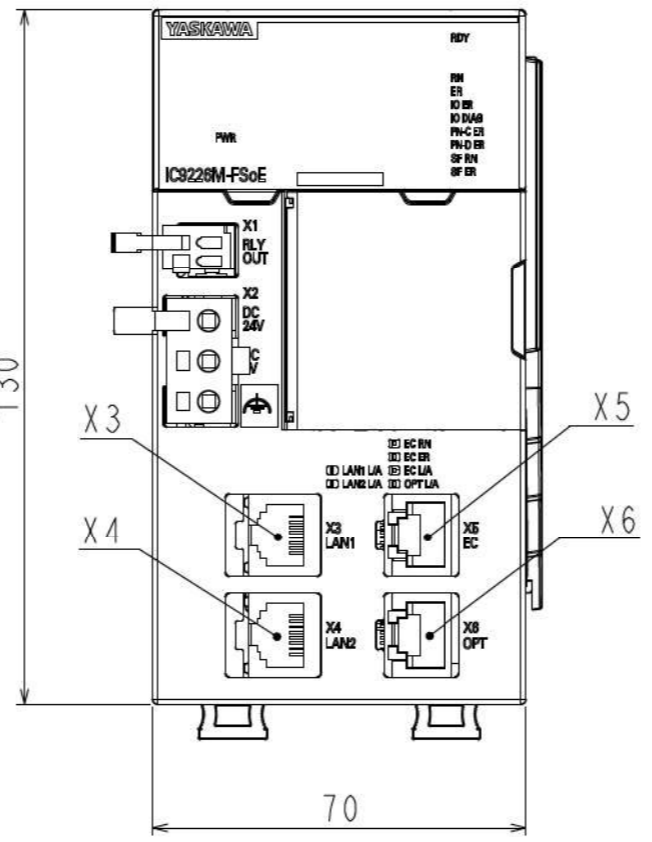
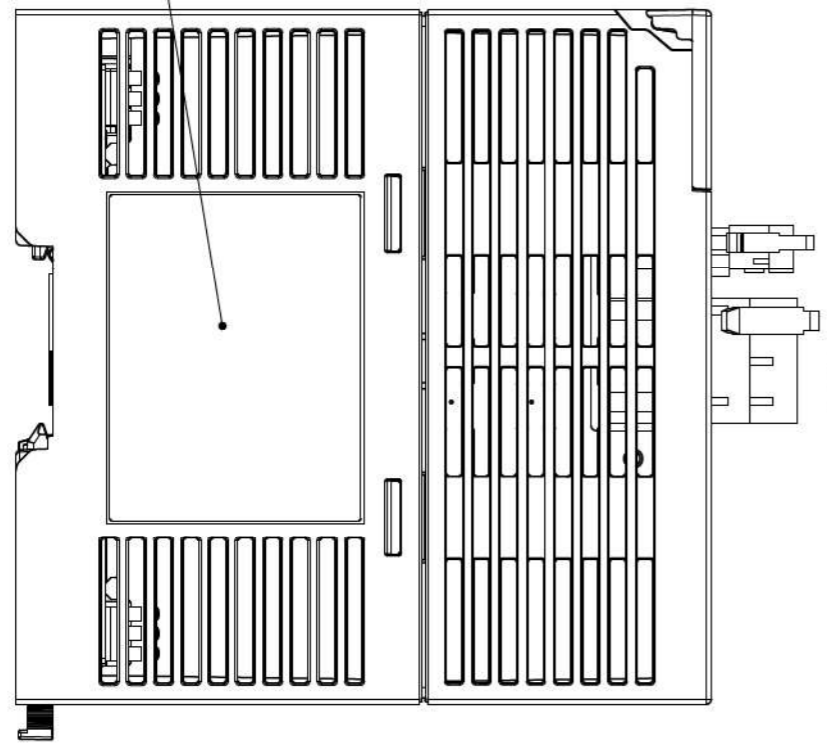
CONNECTOR LIST

PART No	MODEL	NUMBER OF POSITION	MANUFACTURER
X3, X4	TM21R-5C-88(50)	8	HIROSE ELECTRIC CO., LTD
X5, X6	3-1734579-4	8	Tyco Electronics Japan G.K.

The above parts or the equivalent are used.



NAMEPLATE



DIMENSION IN mm

	DRWN.	T.Ogushi	TITLE OUTLINE DRAWING JEYRM-MPX022SE10L32-2	DRWN. DATE	24-09-13	REV. 2 2
	CHKD.	N.Munehiro		DWG. NO.	900-315-561	
	APRV.	H.Uesugi		SIZE	A3	

SCALE 1 : 2