

YASKAWA

ACサーボバック Σ-Vシリーズ/大容量Σ-Vシリーズ/ Σ-7シリーズ/Σ-Xシリーズ

取付手順書

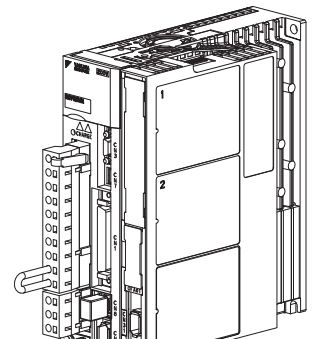
フルクロースモジュール
フルクロースモジュール形式：SGDV-0FA01A

AC SERVOPACK

Σ-V Series/ Σ-V Series for Large-Capacity Models/ Σ-7 Series/Σ-X Series

Installation Guide Fully-closed Module

Fully-closed Module Model: SGDV-0FA01A



MANUAL NO. TOBP C720829 03E

取付けに必要なもの

同梱されているもの

- A-基板*
- B-基板止めねじ (2個)
- C-ネームプレート (定格)

※: 基板は代表例であり、お届けした製品と異なる場合があります。

- D-ネームプレート (形式)
- E-ネームプレート (器具符号)
(枚数はモジュールごとにより異なりますので該当製品のユーザーズマニュアルで確認ください。)

お客様に準備していただくもの

- G-取付け止めねじ (2個)
- F-基板用取付け板
- H-モジュールカバー (形式: SGDV-OZA01A)
- I-モジュールカバー (形式: SGDXS-OZA01A)
- J-サーボバック
- K-プラスドライバー
- L-マイナスドライバー

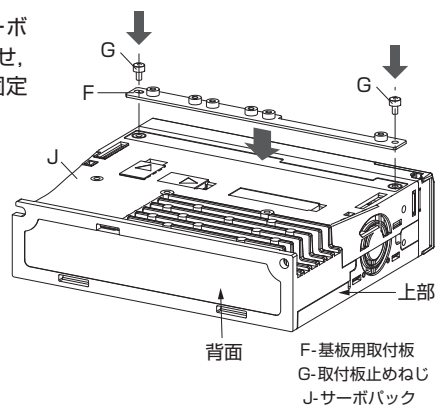
※: 大容量Σ-Vシリーズサーボバックをご使用の場合は、あらかじめサーボバックに取付けられています。

取付け手順

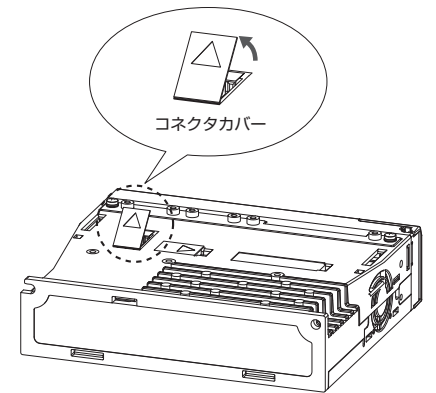
大容量Σ-Vシリーズサーボバックをご使用の場合は、サーボバックからモジュールカバーを取り外して、手順3から始めてください。

サーボバックの準備

1. 基板用取付け板 (F) をサーボバック (J) の溝にあわせ、取付け止めねじ (G) で固定します。
(締め付けトルク: 0.49 N·m)

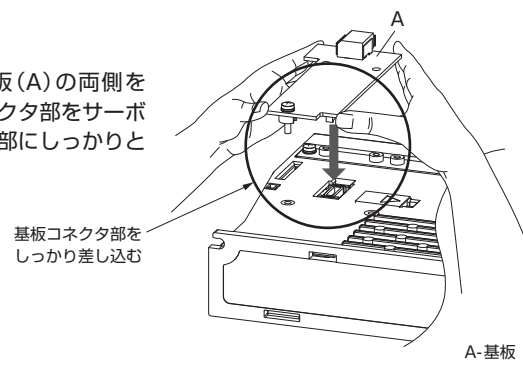


2. コネクタカバーを取り外します。

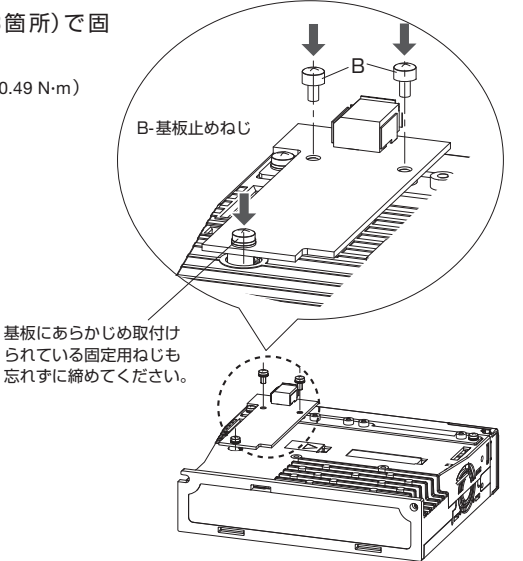


基板の取付け

3. 図のように基板 (A) の両側を持ち、基板コネクタ部をサーボバックコネクタ部にしっかりと差し込みます。



4. 基板をねじ (3箇所) で固定します。
(締め付けトルク: 0.49 N·m)

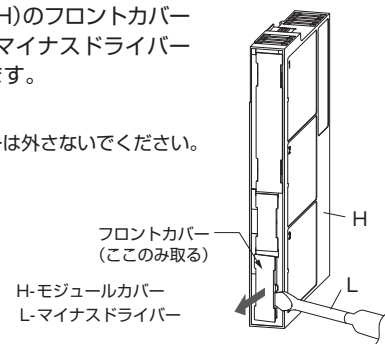


モジュールカバーの準備

＜Σ-Xシリーズサーボバック以外をご使用の場合＞

5. モジュールカバー (H) のフロントカバー (図の箇所のみ) をマイナスドライバー (L) を使って外します。

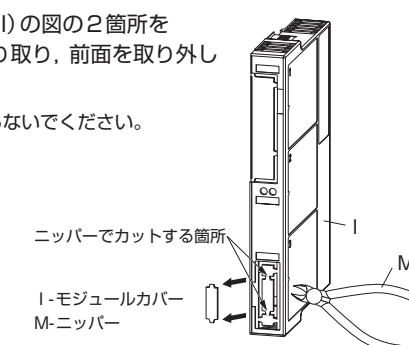
・他のフロントカバーは外さないでください。



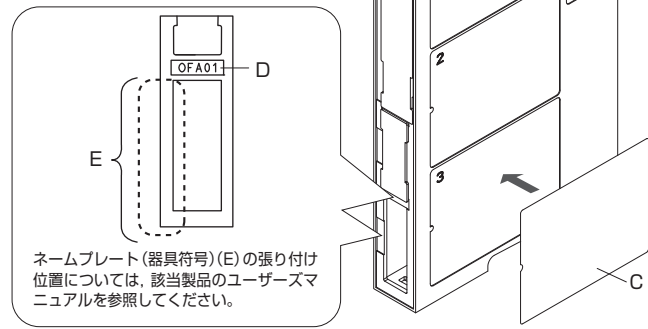
＜Σ-Xシリーズサーボバックをご使用の場合＞

5. モジュールカバー (I) の図の2箇所をニッパー (M) で切り取り、前面を取り外します。

・他の箇所は切り取らないでください。



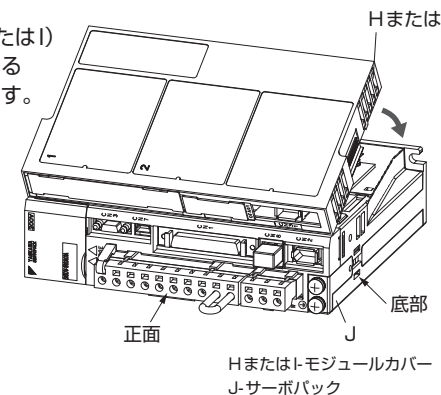
6. ネームプレート (C, D, E) をモジュールカバーの所定の位置に張りませ。



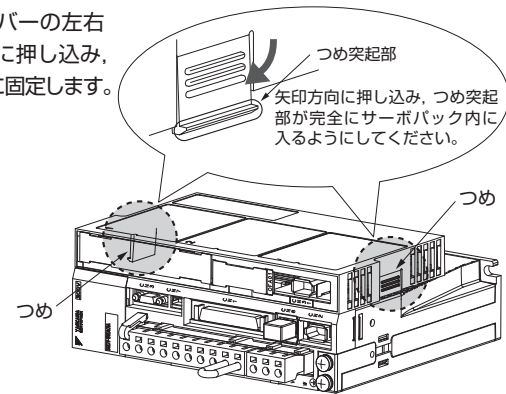
① ネームプレート (定格)(C) を張付けない場合、保証の対象外となります。

モジュールカバーの取付け

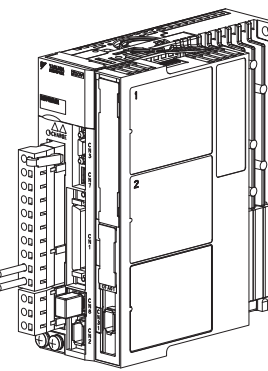
7. モジュールカバー (HまたはI) の開口部から基板が見えるように手前から取付けます。



8. モジュールカバーの左右のつめを内側に押し込み、サーボバックに固定します。



取付け完了



取付け完了後、試運転を行ってください。詳細については、ご使用のサーボバックのマニュアルを参照してください。

修理・部品交換などで当社に製品を送る場合は

オプションモジュールをサーボバックに取付けたままの状態でご送ってください。

ACサーボバック Σ-Vシリーズ/大容量Σ-Vシリーズ/ Σ-7シリーズ/Σ-Xシリーズ

取付手順書 フルクロースモジュール

技術相談・アフターサービスに関するお問い合わせ (YASKAWAコンタクトセンター)

TEL **0120-502-495**
FAX **0120-394-094**

- 技術相談
- 資料請求
- アフターサービス相談

製品・技術情報サイト e-メカサイト

www.e-mechatronics.com

株式会社 安川電機 www.yaskawa.co.jp
東京支店 TEL (03)5402-4525 FAX (03)5402-4581
中部支店 TEL (066)139-0314 FAX (066)139-0311
大阪支店 TEL (06)6348-4511 FAX (06)6346-4556
九州支店 TEL (092)288-7170 FAX (092)288-7179

安川メカトロック末松九機株式会社 アカウント営業部 www.ym-c.co.jp
本社 関東支店 TEL (03)5776-3136 FAX (03)5402-2566
関西支店 TEL (06)7670-2562 FAX (06)7670-2281

本資料はフルクロースモジュールをΣ-Vシリーズ/大容量Σ-Vシリーズ/Σ-7シリーズ/Σ-Xシリーズサーボバックに取り付けるための手順書です。製品に同梱しております「安全上のご注意」(資料番号:TOBP C720829 00)と併せて、お読みください。

一般注意事項

●本資料に掲載している図解は、細部を説明するために、装置のカバーまたは安全のための遮へい物を取り外した状態で描かれている場合があります。この製品を運転するときは、必ず規定どおりの装置のカバーや遮へい物を元どおりに戻し、ユーザーズマニュアルに従って運転してください。

●本資料に掲載されている図は代表事例であり、お届けした製品と異なる場合があります。

●本資料は製品の改良や仕様変更、および本資料自身の使いやすさの向上のために、適宜変更することがあります。この変更は、本資料の資料番号を更新し、改訂版として発行します。

●損傷や紛失などにより本資料を注文される場合は、当社代理店または裏表紙に記載されている最寄りの当社営業所へ、資料番号を連絡してください。

●お客様が改造を行った製品は、当社の品質保証の対象外となります。改造製品に起因する一切の障害や損傷に対して、当社は責任を負いません。

安全に関するシンボルマーク

●本資料では安全に関する内容より、以下のシンボルマークを使用しています。

●安全に関するシンボルマークのある記述は、重要な内容を記載していますので必ず守ってください。

危険 取扱いを誤った場合に、危険な状況が起こりえて、死亡または重傷を受ける可能性が想定される場合。

注意 取扱いを誤った場合に、危険な状況が起こりえて、中程度の傷害や軽傷を受ける可能性が想定される場合、および物的損害のみの発生が想定される場合。

なお に記載した事項でも、状況によっては重大な結果に結びつく可能性があります。

作業環境

以下の環境で取付け作業を行ってください。

- 取付け作業台に、導電マットまたは静電気防止マットを使用していること
- 導電マットまたは静電気防止マットが、1 MΩ ±20%を介して接地されていること
- 周囲温度が0～55°Cであること
- 相対湿度が90%RH以下(凍結、結露しないこと)であること
- 温度が急激に変化せず、結露しない場所
- 腐食性ガス、可燃性ガスのない場所
- ちり、ほこり、塩分、金属粉が少ない場所
- 水、油、薬品などがかからない場所
- 振動や衝撃が直接本体に伝わらない場所

安全上のご注意

■ 作業前の注意

- 注意**
 - 静電気防止リストストラップを接地し、必ず肌に密着させてください。
 - 接地されているものに触れて、体の静電気を逃してください。

■ 取付け上の注意

- 注意**
 - 指定された作業環境で取付けを行ってください。故障のおそれがあります。
 - サーボバックに接続してあるケーブルをすべて外した状態で取付けを行ってください。故障のおそれがあります。
 - 基板に衝撃を加えないでください。故障のおそれがあります。
 - 基板をゆらさないでください。故障のおそれがあります。
 - 基板のコネクタ部や電子部品には触らないでください。取付けの際は基板の端を持ってください。故障のおそれがあります。
 - 基板の上にも載せないでください。故障のおそれがあります。
 - 静電気対策処理が行われていない物に直接触れないでください。故障のおそれがあります。
 - 衣服を基板に接触させないでください。故障のおそれがあります。
 - ねじを強く締めすぎないでください。推奨締め付けトルクは0.49 N·m (±10%) です。ねじ山がつぶれたり、スプーサーがつぶれ基板が変形するおそれがあります。

対応サーボバック

Σ-Vシリーズ/大容量Σ-Vシリーズ/Σ-7シリーズ Σ-7S モデル/
Σ-Xシリーズ

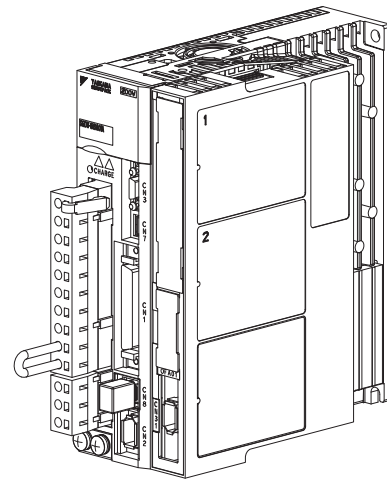
YASKAWA

株式会社 安川電機

資料番号 TOBP C720829 03E <2>-2-0
Published in Japan 2024年 8月
24-4-24
Original Instructions

AC SERVOPACK
**Σ-V Series/
 Σ-V Series for Large-Capacity Models/
 Σ-7 Series/Σ-X Series**
 Installation Guide
 Fully-closed Module

Fully-closed Module Model: SGDV-OFA01A



MANUAL NO. TOBP C720829 03E

This installation guide explains how to mount the fully-closed module onto the Σ-V, large-capacity Σ-V, Σ-7, or Σ-X Series SERVOPACK. Read this installation guide thoroughly as well as the safety precautions (Manual No.: TOBP C720829 00) included with the product.

General Precautions

- The drawings presented in this instructions are sometimes shown without covers or protective guards. Always replace the equipment's cover or protective guard as specified first, and then operate the products in accordance with the user's manual.
- The drawings presented in this instructions are typical examples and may not match the product you received.
- These instructions are subject to change due to product improvement, specification modification, and instructions improvement. When these instructions are revised, the instructions code is updated and the new instructions is published as a next edition.
- If the instructions must be ordered due to loss or damage, inform your nearest Yaskawa representative or one of the offices listed on the back of this instructions.
- Yaskawa will not take responsibility for the results of unauthorized modifications of this product. Yaskawa shall not be liable for any damages or troubles resulting from unauthorized modification.

Safety Information

- The following conventions are used to indicate precautions in these instructions.
- Failure to heed these precautions can result in serious or possibly even fatal injury or damage to the products or to related equipment and systems.

WARNING Indicates precautions that, if not heeded, could possibly result in loss of life or serious injury.

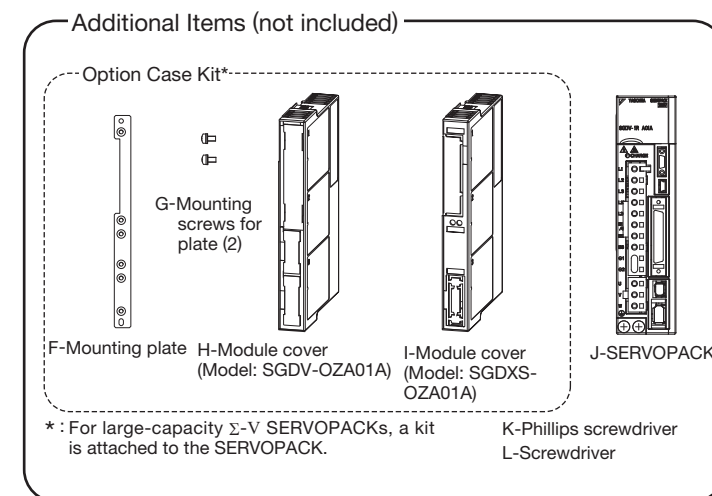
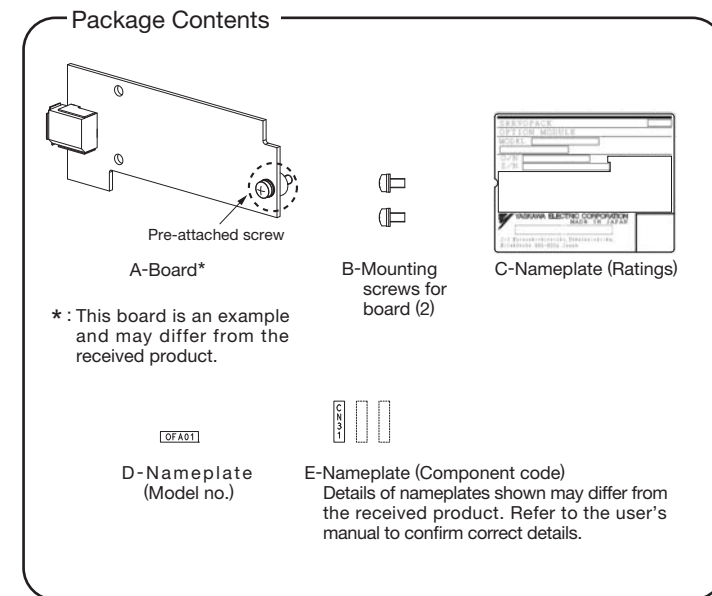
CAUTION Indicates precautions that, if not heeded, could result in relatively serious or minor injury, damage to the product, or faulty operation.

In some situations, the precautions indicated could have serious consequences if not heeded.

APPLICABLE SERVOPACKs

Σ-V Series, Large-Capacity Σ-V Series, Σ-7 Series Σ-7S Models, or Σ-X Series

ITEMS REQUIRED FOR INSTALLATION



INSTALLATION CONDITIONS

Install the module in the following environment.

- Cover the working area with a conductive or antistatic mat.
- This mat must be safely grounded with a resistor (1 MΩ±20%).
- The surrounding air temperature must be between 0 and 55°C.
- Ambient humidity must be 90% RH or less (with no condensation).
- No extreme changes in temperature that can cause condensation
- Free from corrosive or flammable gases
- Free from dust, salts, or iron dust
- Not subject to water, oil, or chemicals
- No vibration and/or shock directly transmitted to the product

SAFETY PRECAUTIONS

■ Before starting

CAUTION

- Always wear an antistatic wrist strap that is safely grounded.
- Touch a safely grounded object to discharge any static electricity from your body.

■ Installation

CAUTION

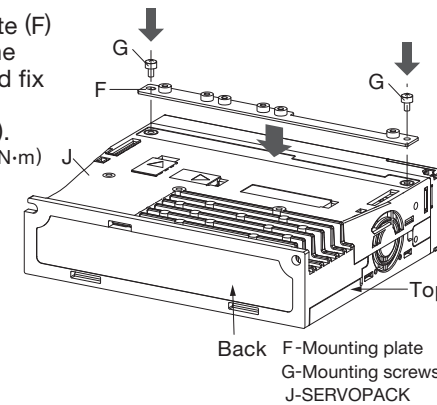
- Install in the specified environment. Failure to observe this caution may result in malfunction.
- Disconnect all cables from the SERVOPACK before installing the board. Failure to observe this caution may result in malfunction.
- Do not apply any impact to the board. Failure to observe this caution may result in malfunction.
- Protect the board from moisture. Failure to observe this caution may result in malfunction.
- Do not touch the connector or electronic components on the board. Hold the board along its edges when installing. Failure to observe this caution may result in malfunction.
- Do not place any object on the board. Failure to observe this caution may result in malfunction.
- Avoid direct contact with any object that has not had antistatic treatment. Failure to observe this caution may result in malfunction.
- Make sure that your clothing is not in contact with the board. Failure to observe this caution may result in malfunction.
- Do not tighten the screws with excessive torque. The recommended tightening torque is 0.49 N·m ±10%. Tightening screws with excessive torque may damage screw threads and the spacer, resulting in deformation of the board.

INSTALLATION PROCEDURE

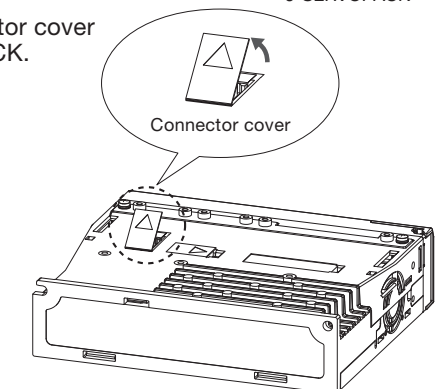
For large-capacity Σ-V SERVOPACKs, remove the module cover from the SERVOPACK and start with step 3.

Preparing the SERVOPACK

1. Fit the mounting plate (F) into the recess on the SERVOPACK (J), and fix the plate with the mounting screws (G). (Tightening torque: 0.49 N·m)

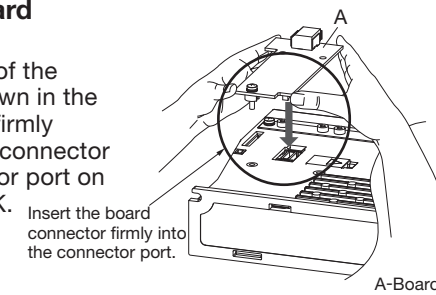


2. Remove the connector cover from the SERVOPACK.

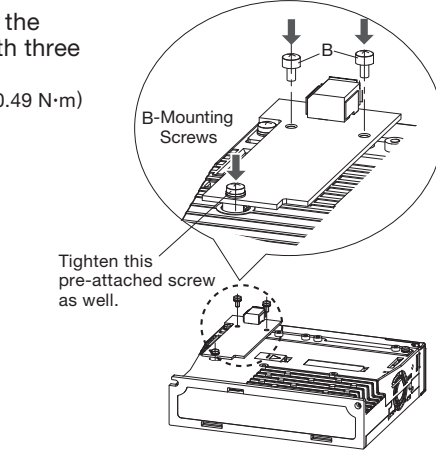


Installing the Board

3. Hold both ends of the board (A) as shown in the illustration, and firmly insert the board connector into the connector port on the SERVOPACK.



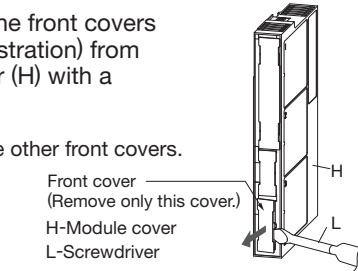
4. Fix the board on the SERVOPACK with three screws. (Tightening torque: 0.49 N·m)



Preparing the Module Cover

< When using the SERVOPACK other than Σ-X series >

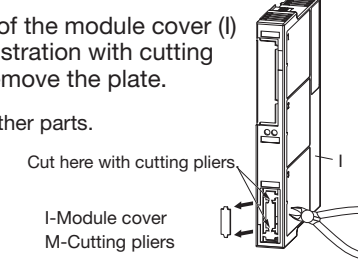
5. Remove one of the front covers (shown in the illustration) from the module cover (H) with a screwdriver (L).



- Do not remove the other front covers.

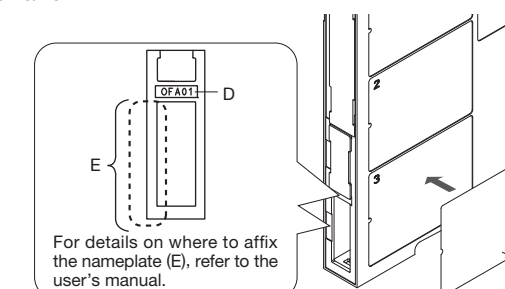
< When using the Σ-X series SERVOPACK >

5. Cut two places of the module cover (I) shown in the illustration with cutting pliers (M) and remove the plate.



- Do not cut out other parts.

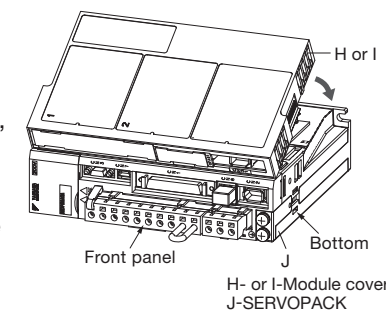
6. Affix three nameplates (C, D, E) to the positions specified in illustration.



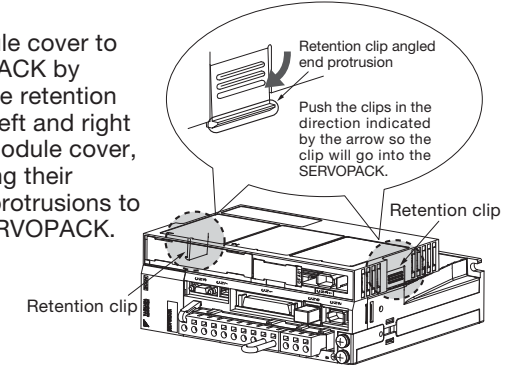
The product is under warranty only when the nameplate (C) is attached.

Mounting the Module Cover

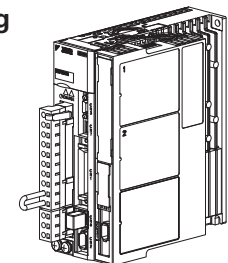
7. Align the front end of the module cover (H or I) with the front panel of the SER-VOPACK as shown in the illustration, and place the module cover so that you can view the installed board from the opening (where the front cover is removed) on the module cover.



8. Fix the module cover to the SERVOPACK by pushing in the retention clips on the left and right side of the module cover, while directing their angled end protrusions to enter the SERVOPACK.



After Installing



Conduct a trial operation after the fully-closed module has been properly installed on the SERVOPACK. For trial operation details, refer to the manual for SERVOPACK being used.

If You Need to Send Us the Option Module for Service

Always leave the option module attached to the SERVOPACK when sending the option module to YASKAWA for service.

AC SERVOPACK
**Σ-V Series/
 Σ-V Series for Large-Capacity Models/
 Σ-7 Series/Σ-X Series**
 Installation Guide
 Fully-closed Module

IRIJIMA BUSINESS CENTER (SOLUTION CENTER)
 480, Kamiyokawa, Yuzuki, Setama, 305-8555, Japan
 Phone: +81-4-9952-5151 Fax: +81-4-9952-6158
 www.yaskawa.co.jp

YASKAWA AMERICA, INC.
 2101, Hammer Drive South, Westborough, IL 60091, U.S.A.
 Phone: +1-800-YASKAWA (827-6292) or +1-847-887-7000 Fax: +1-847-887-7310
 www.yaskawa.com

YASKAWA ELETRICO DO BRASIL LTDA.
 771, Avenida Progresso, Osasco, São Paulo, 0959-000, Brazil
 Phone: +55-11-3565-1150 Fax: +55-11-3565-1187
 www.yaskawa.com.br

YASKAWA EUROPE GmbH
 Philipp-Rhein-Str. 6, 52176, Hattenhausen am Main, Germany
 Phone: +49-0190-569-350 Fax: +49-0190-569-388
 www.yaskawa.eu.com E-mail: info@yaskawa.eu.com

YASKAWA ELECTRIC KOREA CORPORATION
 49, 112, Li-Si, Dongan-gu, Anyang-si, Gyeonggi-do, Korea
 Phone: +82-31-8513-4234 Fax: +82-31-8513-5244
 www.yaskawa.co.kr

YASKAWA ASIA PACIFIC PTE. LTD.
 30A, Kallang Place, #09-01, 330112, Singapore
 Phone: +65-6336-3000 Fax: +65-6336-3003
 www.yaskawa.com.sg

YASKAWA ELECTRIC (THAILAND) CO., LTD.
 25, 1F-2F, Prachin Buiding, 241, Ratchadaphisek Rd, Huaykwang, Bangkok, 10310, Thailand
 Phone: +66-2-017-0589 Fax: +66-2-017-0795
 www.yaskawa.co.th

YASKAWA ELECTRIC (CHINA) CO., LTD.
 225, Linqi Street 1, HuoZi, ShanDong, Shandong, 200021, China
 Phone: +86-21-5285-2200 Fax: +86-21-5285-2299
 www.yaskawa.com.cn

YASKAWA ELECTRIC (CHINA) CO., LTD. BEIJING OFFICE
 Room 1611, Tower 1610 Oriental Plaza, No. 1, East Chang An Avenue,
 Dong Cheng District, Beijing, 100738, China
 Phone: +86-10-5126-4268 Fax: +86-10-5126-4262

YASKAWA ELECTRIC TAIWAN CORPORATION
 127, No. 207, Section 3, Beishan Road, Shindian District, New Taipei City 22143, Taiwan
 Phone: +886-2-8913-1200 Fax: +886-2-8913-0133 or +886-2-8913-0130
 www.yaskawa.com.tw

YASKAWA
 YASKAWA ELECTRIC CORPORATION
 In the event that the end user of this product is to be the military and said product is to be employed in any weapons systems or the manufacture thereof, the export will fall under the relevant regulations as stipulated in the Foreign Exchange and Foreign Trade Regulations. Therefore, the user is to follow all procedures and submit all relevant documentation according to any and all rules, regulations and laws that may apply. Specifications are subject to change without notice for ongoing product modifications and improvements.
 © 2008 YASKAWA ELECTRIC CORPORATION