

Varispeed F7

使用说明书

电流矢量控制通用变频器

型号: CIMR-F7B 

200V级 0.4~110kW (1.2~160kVA)

400V级 0.4~300kW (1.4~510kVA)

请将此使用说明书交至最终用户，并请妥善保管。



YASKAWA

株式会社 安川电机

前言

感谢您购买 Varispeed F7 系列变频器。

本使用说明书介绍了如何正确使用 Varispeed F7 系列。在使用（安装、运行、维护、检查等）前，请务必认真阅读本使用说明书。另外，请在理解产品的安全注意事项后再使用该产品。

一般注意事项

- 为了说明产品的细节部分，本说明书中的图解有时为卸下外罩或安全遮盖物的状态。运行本产品时，请务必按规定装好外壳或遮挡物，并按使用说明书的内容进行运行。
- 本使用说明书中的图示仅为代表例，可能会与您订购的产品有所不同。
- 由于产品改良或规格变更，以及为了提高使用说明书的便利性，本使用说明书的内容会及时变更。
- 由于损坏或遗失而需要订购使用说明书时，请向本公司代理店或者封底上记载的离您最近的本公司营业所联系，并告知封面上的资料编号。
- 安装在产品上的铭牌如果已经字迹模糊或发生破损时，请向本公司代理店或封底上记载的离您最近的本公司营业所订购。

与安全有关的标记说明

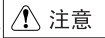
本手册根据与安全有关的内容，使用了下列标记。
有安全标记的说明，表示重要内容，请务必遵守。





表示错误使用时，将会引发危险情况，导致人身伤亡。



表示错误使用时，将会引起危险情况，导致轻度或中度人身伤害，损坏设备。

另外，即使是  事项，根据具体情况，有时也可能导致重大事故。

有关危险的标记，ISO 标准与 JIS 标准各有不同。

ISO 标准	JIS 标准
	

本手册使用了基于 ISO 标准的标记。

产品的警告标签可能有 ISO 标准和 JIS 两种标准，两种规格请同样对待。



即使不属于“危险”或“注意”，但需要用户遵守的事项，也在相关的地方同时进行了标记。

安全注意事项

■ 到货时的确认

注意

- 请勿安装受损的变频器或缺少零部件的变频器。
否则会有受伤的危险。

■ 安装

注意

- 搬运时，请抓住机壳。
如果仅抓住前外罩，则会使主体掉落，有受伤的危险。
- 请将变频器安装在金属等不燃物体上。
否则会有引发火灾的危险。
- 将多台变频器安装在同一控制柜内时，请设置冷却风扇或其它冷却装置，使进气温度保持在 45 ℃ 以下。
否则会因过热而引起火灾或其它事故。

■ 接线

危险

- 接线前，请确认输入电源是否处于 OFF 状态。
否则会有引发触电和火灾的危险。
- 接线作业请由专业的电工人员进行。
否则会有引发触电和火灾的危险。
- 请务必将接地端子 (⊕) 接地 (200 V 级 :D 种接地 400 V 级: C 种接地)。
否则会有引发触电和火灾的危险。
- 紧急停止回路接线完毕后，请务必检查其动作是否正常。
否则会有受伤的危险 (接线责任属于使用方)。
- 不要直接用手触摸输出端子，或让输出线接触变频器的外壳。另外，请勿使输出线短路。
否则会引起触电或短路非常危险。
- 在接通运行信号的状态下打开电源时，电机会自动开始运行，因此请确认运行信号为 OFF 后再接通电源。
否则会有受伤的危险。
- 设定 3 线制顺控时，请设定多功能输入端子的参数后进行控制回路的接线作业。
否则会因电机旋转而造成人员受伤。

注意

- 请确认交流主回路电源的电压与变频器的额定电压是否一致。
否则会有受伤和火灾的危险。
- 请勿对变频器进行耐电压试验。
否则会造成半导体元件等的损坏。
- 请按接线图连接制动电阻器、制动电阻单元及制动单元。
否则会有引发火灾的危险。
- 请按指定的力矩来紧固端子螺丝。
否则会有引发火灾的危险。
- 请勿将电源接到输出端子 U、V、W 上。
如果将电压施加在输出端子上，将会导致内部的变频器损坏。
- 请勿将进相电容器及 LC/RC 噪音滤波器接到输出回路上。
如果连接以上部件，则会导致变频器的破损或部件的烧损。

注意

- 请勿将电磁开关、电磁接触器接入输出回路。
否则变频器在有负载的运行中，会因浪涌电流而引起变频器的过电流保护回路动作。

■ 设定运行条件（参数）

注意

- 进行旋转形自学习时，请勿将电机连接到负载（机械、设备）上。
否则会因电机旋转而造成人员受伤或设备损坏。而且，在连接了负载的状态下，不能正确设定电机参数。
- 进行旋转形自学习时，在自学习结束前，电机将反复进行运行、停止，因此请不要触摸电机。
否则会有受伤的危险。
- 在停止形自学习 1 中，自学习后在驱动模式下进行最初的运行时，剩下的电机参数（额定滑差 E2-02、空载电流 E2-03）将被自动设定。
停止形自学习 1 后最初的运行，请按以下步骤和条件进行。
 - 1 在校验模式或高级程序模式中，确认额定滑差 E2-02、空载电流 E2-03 的值。
 - 2 进入驱动模式，按以下条件运行一次。
 - 切勿切断电机和变频器间的接线
 - 不能用机械式制动器锁住电机轴
 - 电机负载率保持在 30% 以下
 - 基本频率保持 E1-06（初始值和最高频率相同）的 30% 速度以上，且恒速保持 1 秒以上
 - 3 电机停止后，再次在校验模式或高级程序模式中确认额定滑差 E2-02、空载电流 E2-03 的值。E2-02、E2-03 的值和在 1 项中测得的值不同时，表示已完成自动设定。请确认数据是否正确。
如在不足 2 项的条件下进行最初的运行，则在额定滑差 E2-02、空载电流 E2-03 中所设定的数值和电机的测试报告及后述的使用说明书（T0-S616-55.1）中所记载的参考数据的误差变大，引起电机振动、失调或转矩不足、过电流等。特别是用于升降机时，会导致轿厢掉落、人员受伤。
在此情况下，再次进行停止形自学习 1 后，按照上述的步骤、条件进行运行，或进行停止形自学习 2 或旋转形自学习。作为参考，通用电机的额定滑差 E2-02 为 1 ~ 3 Hz 左右，空载电流 E2-03 为额定电流的 30 ~ 65% 左右。一般来说，电机容量越大额定滑差越小，并且相对于空载电流的额定电流的比率也越小。请参考第 5 章“根据变频器容量 (o2-04) 出厂时的设定值发生变化的参数”。

■ 试运行

危险

- 请在确认了前外罩已安装好后，再打开电源。电源接通时，请勿拆卸外罩。
否则会有触电的危险。
- 在选择了重试功能时，请勿靠近机器。因为在报警停止时机器会突然再起动。
（在进行机械设计时，应确保即使起动，也能保证人身安全）。
否则会有导致受伤的危险。
- 请另外准备紧急停止开关（停止按钮仅在进行了功能设定时有效）。
否则会有导致受伤的危险。
- 请在确认运行信号被切断后，再将警报复位。
否则会有导致受伤的危险。

 **注意**

- 散热片及放电电阻器会产生高温，请勿触摸。
否则会有烫伤的危险。
- 运行前，请确认电机及机械处于允许使用范围内。
否则会有导致受伤的危险。
- 需要使用制动器时，请另行准备。
紧急状况下或电源 OFF 时，或变频器发生故障时，请通过外部顺控器来切实紧固制动器。
否则会有导致受伤的危险。
- 使用升降机时，请在机械侧采取防止掉落的安全措施。
否则会有受伤的危险。
- 在运行中时，请勿进行信号检查。
否则会导致机器损坏。
- 请勿随意变更变频器的设定。本变频器在出厂时已进行了适当的设定。
否则会导致机器损坏。

■ **维护、检查**

 **危险**

- 变频器的端子中有高压端子，非常危险。因此请勿随意触摸。
否则会有触电的危险。
- 在通电状况下，请务必安装保护罩。另外，拆卸保护罩时，请务必断开接线用的断路器。
否则会有触电的危险。
- 请切断主回路的电源，经过前面板上所规定的时间后，确认充电指示灯已熄灭，再进行维护与检查作业。
电容器上残留有电压，非常危险。
- 除指定的人员以外，其它人请勿进行维护、检查或更换部件。
(作业前，请摘下身上的金属饰物(手表、戒指等)。作业时，请使用进行了绝缘处理的工具。)
否则会有触电的危险。

 **注意**

- 控制电路板上使用了 CMOS 集成电路。请务必谨慎使用。
如果用手指直接触摸，则会由于静电而导致基板损坏。
- 正在通电时，请勿变更接线或拆装跳线。
否则会有导致受伤的危险。

■ 其它

 危险

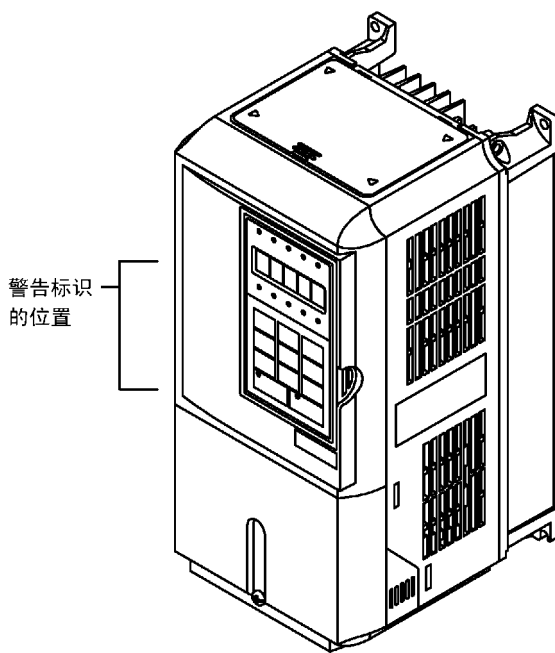
- 请绝对不要自行改造变频器。
否则会有触电或导致受伤的危险。

 注意

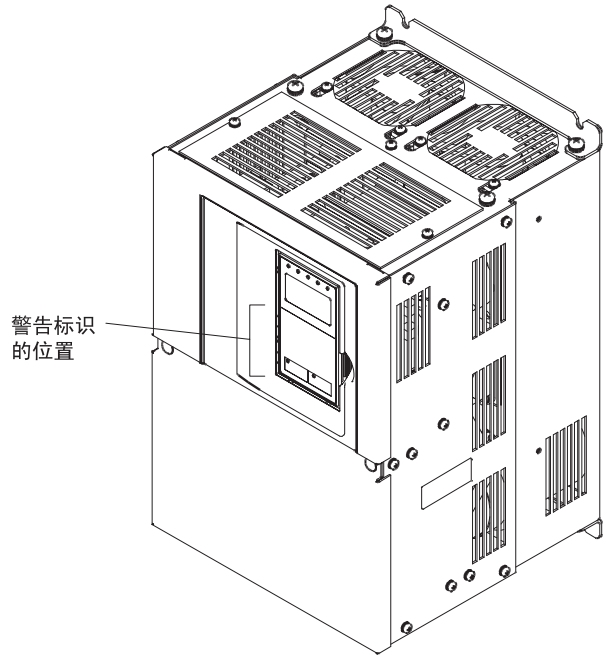
- 在运输或设置的任何情况下都不要将变频器放置在有卤素（氟、氯、溴、碘）的环境中。
否则会导致变频器损坏或烧坏部件。

警告标识的内容与位置

本产品在下图位置贴有使用时的警告标识。在使用时，请务必遵守警告标识的内容。



CIMR-F7B20P4 型示例



CIMR-F7B2022 型示例

警告标识的内容

⚠ WARNING



Risk of electric shock.

- Read manual before installing.
- Wait 5 minutes for capacitor discharge after disconnecting power supply.



⚠ AVERTISSEMENT



Risque de décharge électrique.

- Lire le manuel avant l' installation.
- Attendre 5 minutes après la coupure de l' alimentation. Pour permettre la décharge des condensateurs.



⚠ 危险



有受伤、触电危险。

- 安装、运行前务必先阅读使用说明书。
- 通电时及电源切断后5分钟以内，不要打开端子排外壳。

关于保证

■ 保证期限及保证范围

保证期限

产品的保证期限以向贵公司或贵公司客户交货起一年以内，或出厂起18个月以内两者中先至时间为准。

保证范围

故障诊断

故障诊断，原则上由贵公司实施。

但是，应贵公司的要求本公司或本公司的服务网可以提供收费服务。

此时，根据和贵公司的商议结果，如果故障原因在本公司一方则服务免费。

故障修理

针对所发生的故障，需要进行修理及产品交换时，本公司可以派人员免费上门服务。

但是以下场合为收费服务。

- 由于贵公司及贵公司的客户等的不正确的保管及使用，过失或者设计等原因引起故障的场合。
- 在本公司不了解的情况下，贵公司私自对本公司的产品进行改造引起故障的场合。
- 由于在本公司产品规格范围外使用，引起故障的场合。
- 自然灾害及火灾等造成故障的场合。
- 其他非本公司责任的原因引起故障的场合。

上述的免费服务仅限于日本国内，但是对于有需求的日本国外用户，可以进行合理的收费服务。

■ 保证责任之外

因本公司产品的故障，给贵公司或贵公司的客户带来的不便以及造成非本公司产品的破损，无论是否在保证期限内，均不属于本公司的保证范围。

■ 关于本产品的适用

- 本产品不是为了用于系统或者在性命攸关的状况下所使用的器械而设计制造的。
- 需要将本产品使用于载人移动体、医疗、航空航天、核能、电力、海底中转通信用器械或者系统等特殊用途时，请垂询本公司的销售窗口。
- 本产品是在严格的质量管理下生产的，但是用于因本产品故障会造成重大事故或损失的设备时，请配置安全装置。

注册商标

本使用手册中使用了以下注册商标。

- DeviceNet 是 ODVA (Open DeviceNet Vendor Association, Inc.) 的注册商标。
- InterBus 是 Phoenix Contact (株式会社) 的注册商标。
- ControlNet 是 ControlNet International, Ltd. 的注册商标。
- LONWORKS 是美国 Echelon 公司的注册商标。

总目录

与安全有关的标记说明	2
安全注意事项	3
警告标识的内容与位置	7
关于保证	8
注册商标	9
1 章 使用	
Varispeed F7 的介绍	1-2
◆ Varispeed F7 的用途	1-2
◆ Varispeed F7 的种类	1-2
产品到货时的确认	1-3
◆ 确认事项	1-3
◆ 铭牌的说明	1-3
◆ 各部分的名称	1-5
外形尺寸和安装尺寸	1-6
◆ 当为柜内安装型 (IP00) 时	1-6
◆ 当为封闭壁挂型 (NEMA1 (Type1)) 时	1-7
安装场所的确认和管理	1-9
◆ 安装场所	1-9
◆ 环境温度管理	1-9
◆ 作业时防止异物进入	1-9
安装方向和安装空间	1-10
端子外罩的拆卸和安装	1-11
◆ 卸下端子外罩	1-11
◆ 端子外罩的安装	1-11
数字式操作器和前外罩的拆卸和安装	1-12
◆ 当为 18.5kW 以下的变频器时	1-12
◆ 当为 22kW 以上的变频器时	1-14
保护罩的拆卸和安装	1-15
◆ 保护罩的拆卸	1-15
◆ 保护罩的安装	1-16
2 章 接线	
与外围机器的连接	2-2
相互接线	2-3
端子排的构成	2-5
主回路端子的接线	2-6
◆ 使用的电线尺寸和适用的压接端子	2-6

◆ 主回路端子的功能	2-12
◆ 主回路构成	2-13
◆ 标准连接图	2-14
◆ 主回路的接线方法	2-15
控制回路端子的接线	2-23
◆ 使用电线尺寸	2-23
◆ 控制回路端子的功能	2-25
◆ 控制回路端子的连接	2-29
◆ 控制回路接线的注意事项	2-30
接线检查	2-31
◆ 检查项目	2-31
选购卡的安装与接线	2-32
◆ 选购卡的种类和规格	2-32
◆ 安装方法	2-32
◆ PG 速度控制卡的端子与规格	2-34
◆ 接线	2-36
◆ 端子排的接线方法	2-39
◆ PG(编码器)脉冲数的选择	2-40

3 章 数字式操作器与

操作模式概要

数字式操作器	3-2
◆ 数字式操作器的显示部	3-2
◆ 数字式操作器的操作部	3-2
操作模式概要	3-5
◆ 模式的种类	3-5
◆ 模式的切换	3-6
◆ 驱动模式	3-7
◆ 简易程序模式	3-8
◆ 高级程序模式	3-9
◆ 校验模式	3-11
◆ 自学习模式	3-12

4 章 试运行

试运行的步骤	4-2
试运行的操作	4-3
◆ 确认使用用途	4-3
◆ 操作电源电压选择跳线的设定(400V 级 75kW 以上)	4-3
◆ 接通电源	4-3
◆ 显示状态的确认	4-4
◆ 基本设定	4-4
◆ 根据控制模式进行的设定	4-7
◆ 自学习	4-9
◆ 应用设定	4-16
◆ 空载运行	4-16
◆ 实际负载运行	4-17
◆ 参数的确认与保存	4-17

调整指南	4-19
------------	------

5 章 参数一览表

图表的查阅方法	5-2
◆ 参数一览表的内容和说明	5-2
操作器显示功能的层次结构	5-3
◆ 在简易程序模式下显示的参数	5-4
参数一览表	5-8
◆ A: 环境设定	5-8
◆ B: 应用程序	5-10
◆ C: 调谐 (调整)	5-19
◆ D: 指令	5-25
◆ E: 电机参数	5-30
◆ F: 选购件	5-35
◆ H: 端子功能选择	5-41
◆ L: 保护功能	5-51
◆ N: 特殊调整	5-61
◆ O: 操作器相关参数	5-64
◆ T: 电机的自学习	5-68
◆ U: 监视	5-69
◆ 出厂设定值随控制模式 (A1-02) 而变化的参数	5-76
◆ 出厂设定值随变频器容量 (o2-04) 而变化的参数	5-78

6 章 按功能设定参数

用途和过载选择	6-2
◆ 结合用途选择过载	6-2
频率指令	6-6
◆ 选择频率指令的输入	6-6
◆ 进行多段速运行	6-9
◆ Varispeed F7 的功能框图	6-12
运行指令	6-14
◆ 选择运行指令的输入方法	6-14
停止方法	6-16
◆ 选择停止指令时的停止方法	6-16
◆ 起动时进行直流制动	6-19
◆ 紧急停止	6-21
加减速特性	6-22
◆ 设定加减速时间	6-22
◆ 使重载加减速 (DWELL 功能)	6-25
◆ 防止加速中的电机失速 (加速中防止失速功能)	6-25
◆ 防止减速中的过电压 (减速中防止失速功能)	6-27
◆ 发生过电压状态时自动抑制再生侧转矩极限 (过电压抑制功能)	6-28
频率指令的调整	6-29
◆ 调整模拟量频率指令	6-29
◆ 避开共振进行运行 (跳跃频率功能)	6-31

◆ 通过脉冲序列输入来调整频率指令	6-33
速度的限制（频率指令极限功能）	6-34
◆ 限制最高频率	6-34
◆ 限制最低频率	6-34
提高运行性能	6-36
◆ 降低电机的速度变动（滑差补偿功能）	6-36
◆ 对起动时 / 低速运行时的转矩不足进行补偿（转矩补偿）	6-39
◆ 防止失调	6-40
◆ 使速度保持稳定（速度反馈检出功能）	6-41
机械的保护	6-42
◆ 限制电机转矩（转矩极限功能）	6-42
◆ 防止运行中的电机失速（运行中防止失速功能）	6-44
◆ 通过模拟量输入来变更运行时的防止失速值	6-45
◆ 使用频率检出功能	6-45
◆ 检出电机转矩	6-48
◆ 通过模拟量输入，变更过转矩 / 转矩不足检出值	6-50
◆ 设定电机的过载保护	6-51
◆ 电机保护动作时间的设定	6-53
◆ 通过 PTC 热敏电阻值输入对电机过热进行保护	6-54
◆ 限制电机的旋转方向	6-55
继续运行	6-56
◆ 恢复供电后自动再起动	6-56
◆ 搜索速度	6-57
◆ 频率指令丧失时以一定速度继续运行	6-62
◆ 对暂时性的故障再开始运行（故障重试功能）	6-63
◆ 内部冷却风扇故障时的 OH1 检出选择功能	6-64
变频器的保护	6-65
◆ 进行安装型制动电阻器的过热保护	6-65
◆ 降低变频器过热预警值	6-66
输入端子功能	6-67
◆ 暂时切换操作器和控制回路端子进行运行	6-67
◆ 切断变频器输出（基极封锁指令）	6-68
◆ 使加减速停止（保持加减速停止）	6-69
◆ 由接点信号使频率指令上升下降（UP/DOWN）	6-70
◆ 在模拟量指令上加上、减去一定的频率（±速度）	6-72
◆ 在任意的时间保持模拟量频率	6-73
◆ 切换通信选购卡和控制回路端子的指令后进行运行	6-74
◆ 无正转 / 反转指令而使点动频率运行（FJOG/RJOG）	6-74
◆ 将外围机器的故障通知变频器，停止变频器的运行（外部故障功能）	6-75
输出端子功能	6-76
监视	6-78
◆ 使用模拟量监视	6-78
◆ 使用脉冲序列监视	6-81
个别功能	6-82
◆ 使用 MEMOBUS 通信	6-82
◆ 使用计时功能	6-94
◆ 进行 PID 控制	6-95

◆ 进行节能控制	6-103
◆ 设定电机参数	6-105
◆ 设定 V/f 曲线	6-107
◆ 使用转矩控制功能	6-113
◆ 使用速度反馈进行速度控制	6-120
◆ 提高速度指令响应 (前馈控制)	6-126
◆ DR00P (下垂) 控制功能	6-128
◆ 零伺服功能	6-129
操作器功能	6-132
◆ 设定操作器功能	6-132
◆ 拷贝参数	6-134
◆ 禁止从操作器写入参数	6-138
◆ 设定密码	6-139
◆ 仅显示用户设定参数	6-140
选购件	6-141
◆ 进行带 PG 的速度控制	6-141
◆ 使用数字式输出卡	6-144
◆ 使用模拟量指令卡	6-147
◆ 使用数字式指令卡	6-147
升降机上的应用	6-152
◆ 制动器开 / 关顺控	6-152
◆ 减速中防止失速功能	6-153
◆ 自学习	6-154
◆ 制动电阻器过热保护	6-154
◆ 继续运行功能	6-154
◆ 转矩极限功能	6-154
◆ 输入输出缺相保护和过转矩检出功能	6-154
◆ 外部基极封锁指令	6-155
◆ 加减速时间	6-155
◆ 变频器输出侧接触器	6-155
◆ 有关控制性的调整	6-156
◆ 降低电梯等的起动 / 停止时或加减速时的冲击	6-157
◆ 起动电流的确认和载波频率的降低	6-160
◆ 过电压抑制功能	6-160

7 章 故障诊断

保护、诊断功能	7-2
◆ 故障检出	7-2
◆ 警告检出	7-8
◆ 操作错误	7-11
◆ 自学习中发生的故障	7-12
◆ 使用操作器的拷贝 (COPY) 功能时发生的故障	7-14
故障分析	7-15
◆ 参数无法设定	7-15
◆ 电机不旋转	7-16
◆ 电机旋转方向相反	7-18
◆ 电机无转矩 / 加速时间较长	7-18
◆ 电机旋转时超出指令	7-18
◆ 滑差补偿功能的速度控制精度较低	7-19

◆ 在不带 PG 的 矢量控制模式下，高速旋转时的速度控制精度较低	7-19
◆ 电机减速迟缓	7-19
◆ 电机过热	7-20
◆ 起动变频器后控制装置有干扰 / AM 收音机有杂音	7-20
◆ 变频器运行漏电断路器动作	7-21
◆ 机器振动	7-21
◆ 电机产生的转矩不足（负载耐量不足）	7-22
◆ 即使变频器停止输出，电机也继续旋转	7-22
◆ 风扇起动时 0V/ 失速检出	7-22
◆ 输出频率达不到指令频率	7-23

8 章 维护与检查

维护与检查	8-2
◆ 保证期	8-2
◆ 日常检查	8-2
◆ 定期检查	8-2
◆ 部件的定期维护	8-3
◆ 更换控制电路板后的参数调整步骤	8-4
◆ 冷却风扇的使用机型、使用数量一览表	8-5
◆ 外部冷却风扇的更换要领	8-6
◆ 内气搅动风扇的更换要领	8-13
◆ 控制回路端子电路板的拆卸与安装	8-17

9 章 规格

变频器标准规格	9-2
◆ 各种机型的规格	9-2
◆ 通用规格	9-3
选购件、外围机器规格	9-4

10 章 附录

Varispeed F7 的控制模式	10-2
◆ 控制模式的种类和特长	10-2
◆ 控制模式和使用示例	10-3
变频器使用注意事项	10-5
◆ 选型	10-5
◆ 安装	10-6
◆ 设定	10-6
◆ 使用	10-7
电机使用注意事项	10-8
◆ 使用现有标准电机	10-8
◆ 使用特殊电机	10-9
◆ 动力传动结构（减速机、皮带、链条等）	10-9
适用 UL 标准时的注意事项	10-10
适用 CE 标记时的注意事项	10-12
◆ CE 标记	10-12
◆ 适用 CE 标记时的注意事项	10-12

相互接线例	10-19
◆ 使用制动电阻器单元时	10-19
◆ 使用制动单元，制动电阻器单元时	10-19
◆ 使用制动单元（并联）时	10-20
◆ 使用制动单元（仅限制动电阻器单元 3 并联）时	10-21
◆ 使用 VS 操作器时	10-22
◆ 在输入信号上使用晶体管并在 0V 公共点 / 共发射极模式下使用时	10-23
◆ 在输入信号上使用晶体管并在 +24V 公共点 / 共集电极模式下使用时	10-24
◆ 在输入信号上使用晶体管并于 0V 公共点 / 共发射极模式下使用外部电源时	10-25
◆ 使用接点输出、开路集电极输出时	10-26
参数设定一览表	10-27

索引

改版履历

1

使用

本章对客户收到变频器以及安装变频器时需要确认的事项进行了说明。

Varispeed F7 的介绍	1-2
产品到货时的确认	1-3
外形尺寸和安装尺寸	1-6
安装场所的确认和管理	1-9
安装方向和安装空间	1-10
端子外罩的拆卸和安装	1-11
数字式操作器和 前外罩的拆卸与安装	1-12
保护罩的拆卸和安装	1-15

Varispeed F7 的介绍

◆ Varispeed F7 的用途

Varispeed F7 最适合以下用途。

- 风扇、鼓风机及泵的用途
- 传送带、挤出机及金属加工机械等

为了实现最理想的运行，有必要根据用途进行设定。详细请参照第 4 章“试运行”。

◆ Varispeed F7 的种类

Varispeed F7 系列变频器分为 200V 级和 400V 级 2 种电压等级。适用电机容量为 0.4 ~ 300kW(41 种机型)。

表 1.1 Varispeed F7 的种类

电压等级	最大适用电机容量 kW	Varispeed F7		安装形式 (订货时, 请务必告知保护构造分类等。)		
		输出容量 kVA	基本型号	柜内安装型 (IEC IP00) CIMR-F7B □□□□□□	封闭壁挂型 (IEC IP20、NEMA 1(Type1)) CIMR-F7B □□□□□□	
200 V 级	0.4	1.2	CIMR-F7B20P4	请拆下封闭壁挂型上部和下部的外罩。	20P41 □	
	0.75	1.6	CIMR-F7B20P7		20P71 □	
	1.5	2.7	CIMR-F7B21P5		21P51 □	
	2.2	3.7	CIMR-F7B22P2		22P21 □	
	3.7	5.7	CIMR-F7B23P7		23P71 □	
	5.5	8.8	CIMR-F7B25P5		25P51 □	
	7.5	12	CIMR-F7B27P5		27P51 □	
	11	17	CIMR-F7B2011		20111 □	
	15	22	CIMR-F7B2015		20151 □	
	18.5	27	CIMR-F7B2018		20181 □	
	22	32	CIMR-F7B2022		20220 □	20221 □
	30	44	CIMR-F7B2030		20300 □	20301 □
	37	55	CIMR-F7B2037		20370 □	20371 □
	45	69	CIMR-F7B2045		20450 □	20451 □
55	82	CIMR-F7B2055	20550 □	20551 □		
75	110	CIMR-F7B2075	20750 □	20751 □		
90	130	CIMR-F7B2090	20900 □	20901 □		
110	160	CIMR-F7B2110	21100 □	—		
400 V 级	0.4	1.4	CIMR-F7B40P4	请拆下封闭壁挂型上部和下部的外罩。	40P41 □	
	0.75	1.6	CIMR-F7B40P7		40P71 □	
	1.5	2.8	CIMR-F7B41P5		41P51 □	
	2.2	4.0	CIMR-F7B42P2		42P21 □	
	3.7	5.8	CIMR-F7B43P7		43P71 □	
	5.5	9.5	CIMR-F7B45P5		45P51 □	
	7.5	13	CIMR-F7B47P5		47P51 □	
	11	18	CIMR-F7B4011		40111 □	
	15	24	CIMR-F7B4015		40151 □	
	18.5	30	CIMR-F7B4018		40181 □	
	22	34	CIMR-F7B4022		40220 □	40221 □
	30	46	CIMR-F7B4030		40300 □	40301 □
	37	57	CIMR-F7B4037		40370 □	40371 □
	45	69	CIMR-F7B4045		40450 □	40451 □
	55	85	CIMR-F7B4055		40550 □	40551 □
	75	110	CIMR-F7B4075		40750 □	40751 □
	90	140	CIMR-F7B4090		40900 □	40901 □
110	160	CIMR-F7B4110	41100 □	41101 □		
132	200	CIMR-F7B4132	41320 □	41321 □		
160	230	CIMR-F7B4160	41600 □	41601 □		
185	280	CIMR-F7B4185	41850 □	—		
220	390	CIMR-F7B4220	42200 □	—		
300	510	CIMR-F7B4300	43000 □	—		

产品到货时的确认

◆ 确认事项

产品到货时，请对以下事项进行确认。

表 1.2 确认事项

确认事项	确认方法
到货产品与订购的产品是否一致?	请通过变频器侧面的铭牌中的“型号”栏进行确认。
是否有破损处?	请察看外观，检查有无因运输而造成的损伤。
螺丝等紧固部位是否有松动?	必要时，请用螺丝刀进行检查。

如发现有上述不良情况，请直接与您购买设备的代理店或与本公司的销售处联系。

◆ 铭牌的说明

铭牌贴在各变频器的侧面。铭牌上标有变频器的型号、规格、批号、制造编号等。

■ 铭牌举例

以下给出了面向中国的三相 AC 200V 0.4kW(IEC IP20, NEMA1(Type1)) 的规格。

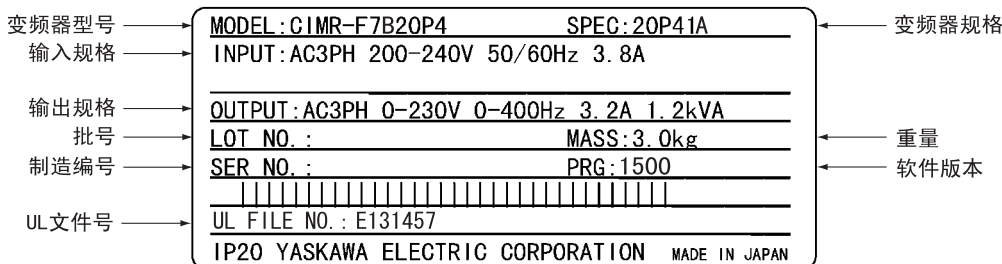


图 1.1 铭牌

变频器型号的说明

在铭牌上的“变频器型号”栏中、用数字和字母表示了变频器的规格、电压等级及适用电机的最大容量。

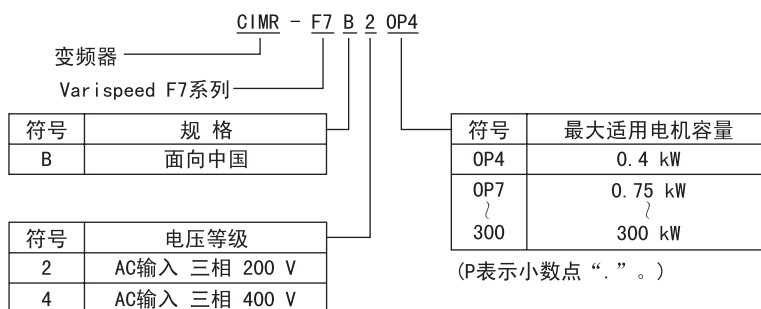


图 1.2 变频器的型号

变频器规格的说明

在铭牌上的“变频器规格”栏中，用数字和字母表示了电压等级及最大适用电机容量和变频器的保护构造及改版编号。

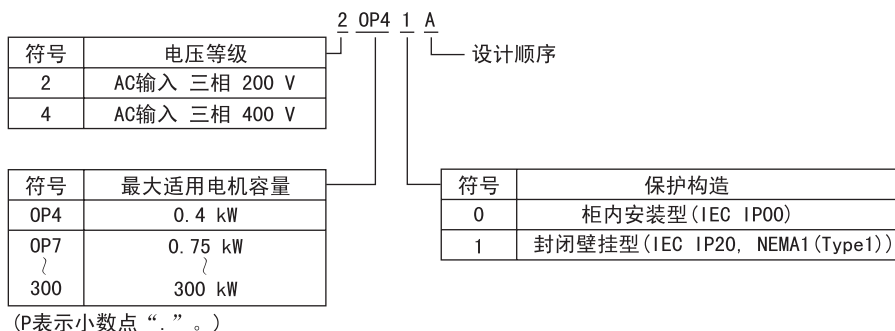


图 1.3 变频器的规格



术语解释

柜内安装型 (IEC IP00)

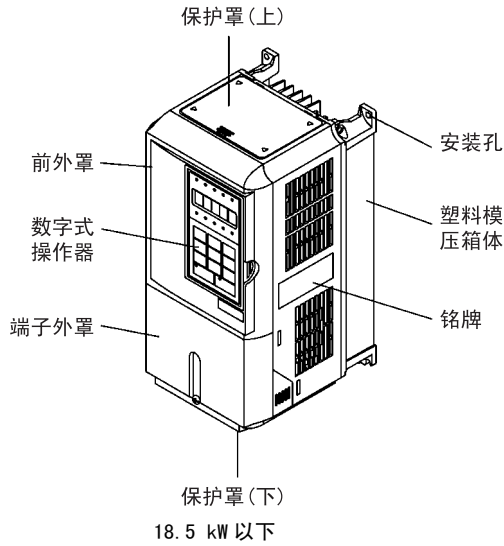
控制柜内安装型，前面带有保护，可避免人体与机器内部的充电部分接触。

封闭壁挂型 (IEC IP20, NEMA1 (Type1))

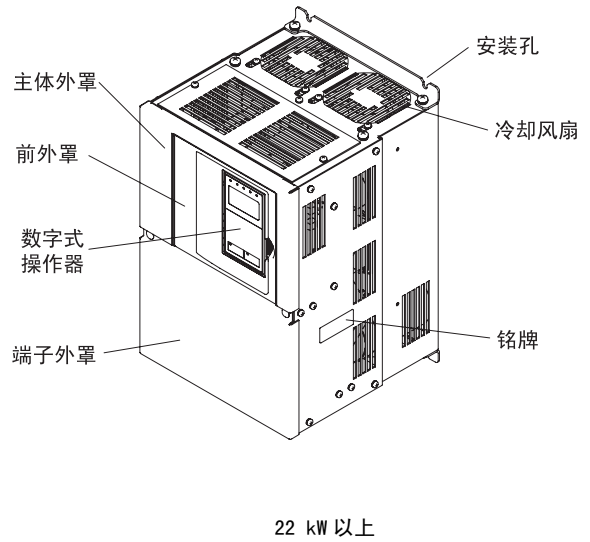
为遮蔽外围的构造。可安装在一般的厂房墙壁上（不装入控制柜内）。保护构造依据美国的 NEMA1 标准。IEC IP20 与 NEMA1 (Type1) 的保护构造，需要参照保护外罩（上）图 1.4 左侧。

◆ 各部分的名称

图 1.4 中给出了 Varispeed F7 变频器的外观及各部分的名称。图 1.5 所示为变频器主体的端子外罩被取下后的状态。

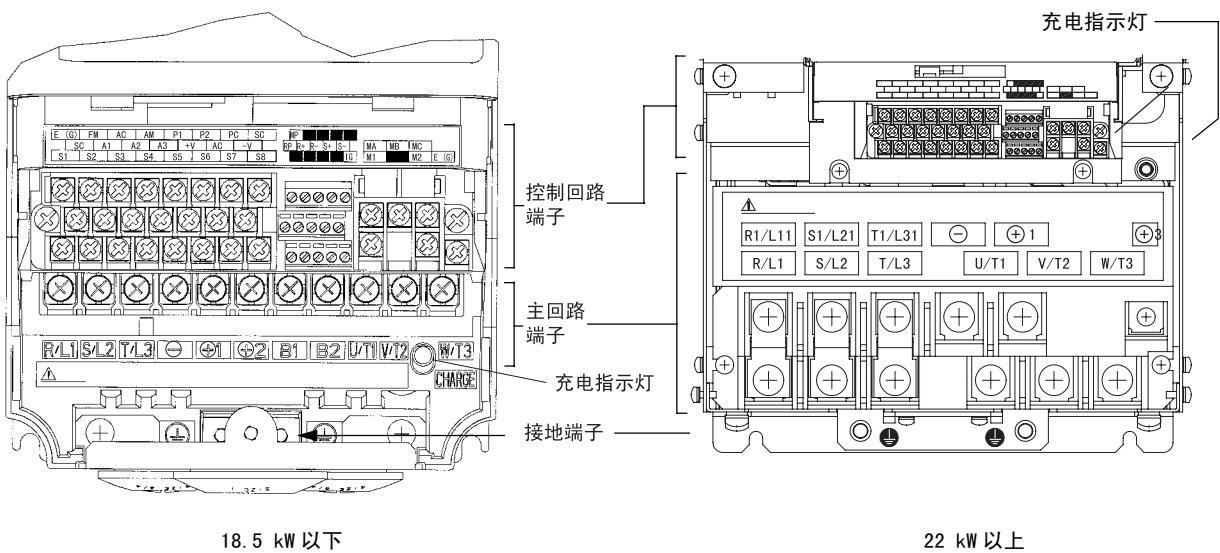


18.5 kW 以下



22 kW 以上

图 1.4 变频器的外观



18.5 kW 以下

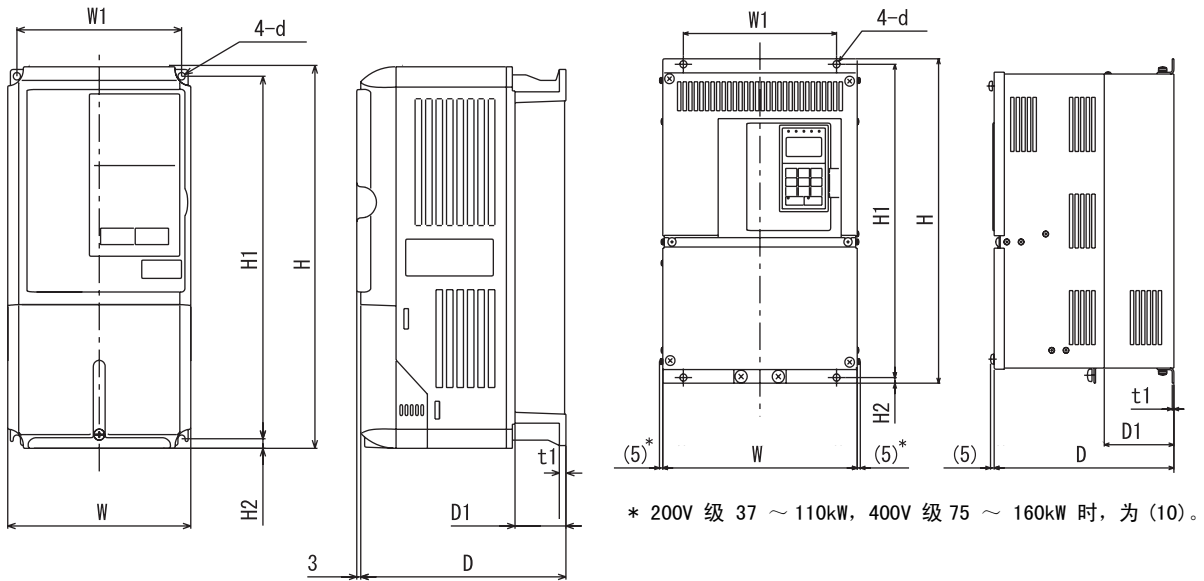
22 kW 以上

图 1.5 变频器的端子配置

外形尺寸和安装尺寸

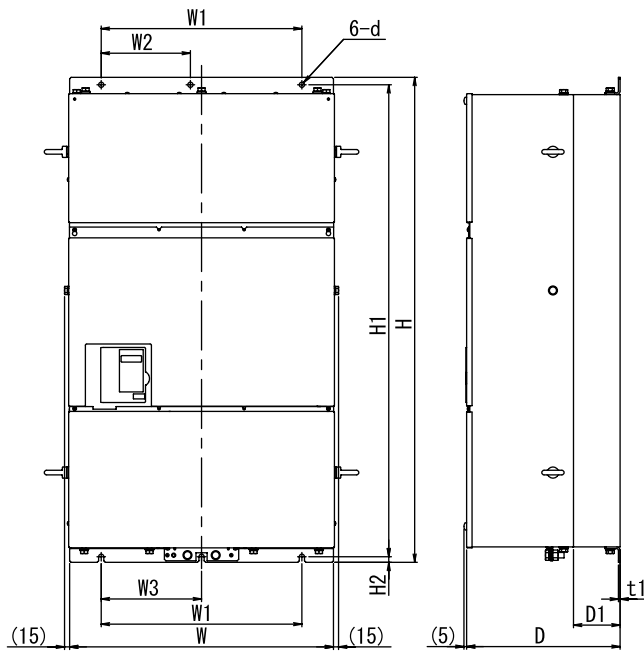
◆ 当为柜内安装型 (IP00) 时

以下给出了柜内安装型 (IP00) 变频器的外形图。



200 V/400 V 级 0.4 ~ 18.5 kW 的变频器

200V 级 22 ~ 110kW 与
400V 级 22 ~ 160kW 的变频器



400V 级 185 ~ 300kW 的变频器外形图

图 1.6 柜内安装型变频器的外形图

◆ 当为封闭壁挂型 (NEMA1 (Type1)) 时

以下给出了封闭壁挂型 (NEMA1 (Type1)) 变频器的外形图。

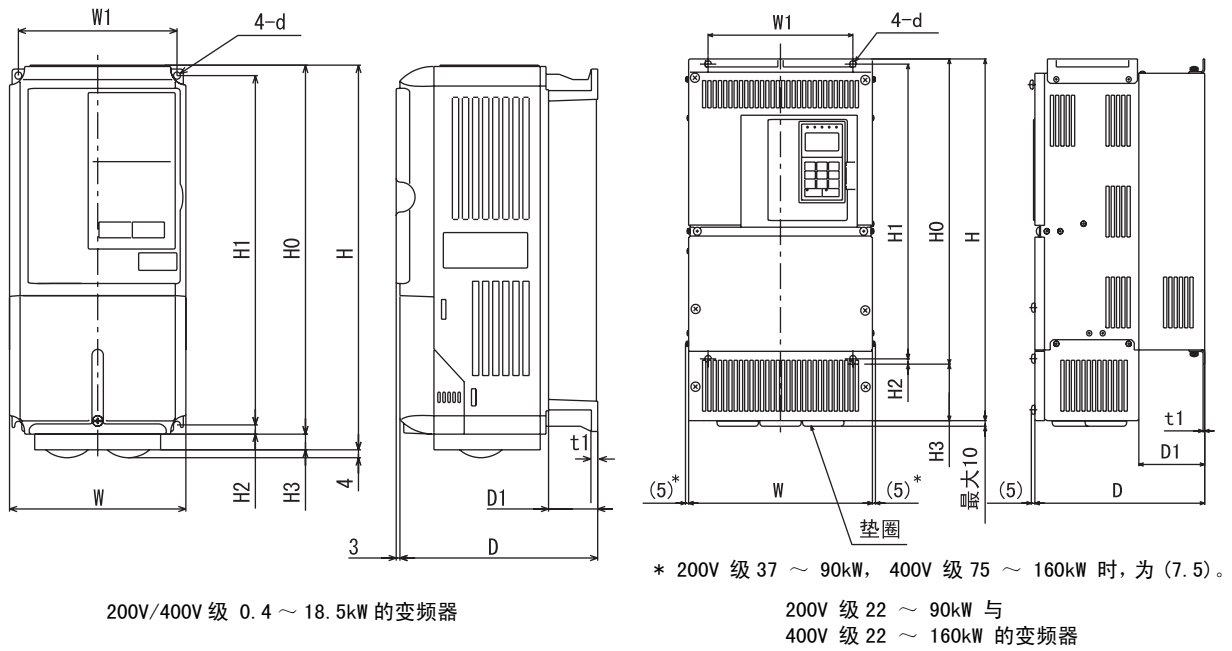


图 1.7 封闭壁挂型变频器的外形图

表 1.3 变频器的外形尺寸 (mm) 和毛重 (kg)

电压等级	最大适用电机容量 (kW)	外形尺寸 (mm)																				发热量 (W)			冷却方式	
		柜内安装型 (IP00)										封闭壁挂型 (NEMA1 (Type1))										外部	内部	总发热量		
		W	H	D	W1	H1	H2	D1	t1	毛重 (kg)	W	H	D	W1	H0	H1	H2	H3	D1	t1	毛重 (kg)					安装孔 d
200 V 级 (三相)	0.4	140	280	157	126	266	7	39	5	3	140	280	157	126	280	266	7	0	39	5	3	M5	20	39	59	自冷
	0.75																						27	42	69	
	1.5																						50	50	100	
	2.2			70	59	129																				
	3.7			112	74	186																				
	5.5	164	84	248																						
	7.5	200	300	197	186	285	8	65.5	6	7	200	300	197	186	300	285	8	10	65.5	6	7	M6	219	113	332	风冷
	11											310											374	170	544	
	15	240	350	207	216	335	7.5	78	2.3	11	240	350	207	216	350	335	7.5	135	100	24	27		429	183	612	
	18.5	254	450	258	195	385					21	279	615	258	195	400							385	220	450	
	22	275	450	258	220	435	100	100	3.2	57	254	535	258	195	400	385	12.5	209	100	62	68		1015	411	1426	
	30	275	450	220	435	63					380	809	328	250	600	575						302	130	94	1588	
	37	375	600	298	250	575	12.5	100	3.2	86	453	1027	348	325	725	700	12.5	302	130	95	M10	2019	838	2857		
	45			328																		2019	838	2857		
	55	450	725	348	325	700	15	140	4.5	108	504	1243	358	370	850	820	15	393	4.5	114	M12	2437	997	3434		
75	150																					2733	1242	3975		
90	500	850	358	370	820	15	140	4.5	108	504	1243	358	370	850	820	15	393	4.5	114	M12	2437	997	3434			
110	575	885	378	445	855																150	2733	1242	3975		

* 柜内安装型、封闭壁挂型通用。

表 1.4 400V 级 (185 ~ 300kW) 变频器的外形尺寸 (mm) 和毛重 (kg)

电压等级	最大适用电机容量 (kW)	外形尺寸 (mm)																				发热量 (W)			冷却方式		
		柜内安装型 (IP00)										封闭壁挂型 (NEMA1)										外部	内部	总发热量			
		W	H	D	W1	W2	W3	H1	H2	D1	t1	毛重 (kg)	W	H	D	W1	H0	H1	H2	H3	D1					t1	毛重 (kg)
400 V 级 (三相)	185	710	1305	413	540	240	270	1270	15	125.5	4.5	260	—										M12	3237	1372	4609	风冷
	220												280	3740	1537	5277											
	300												916	1475	413	730	365	365	1440	15	125.5	4.5		405	5838	2320	

安装场所的确认和管理

请将变频器安装在以下场所，并保持最佳的使用条件。

◆ 安装场所

请安装在满足下述条件及污染度 2 以下（UL 标准）的场所。

表 1.5 设置场所

安装方法	使用环境温度	使用环境湿度
封闭壁挂时	-10 ~ + 40 °C	95% RH 以下（不得结露）
柜内安装时	-10 ~ + 45 °C	95% RH 以下（不得结露）

将 200V 级 /400V 级 18.5kW 以下的变频器安装在柜内使用时，请务必拆下保护罩（在主体上部和下部）。拆卸方法请参照 1-15 页。

安装变频器时，请注意以下事项。

- 请避开有油雾、尘埃悬浮的场所，将变频器安装在清洁的场所或全封闭型、悬浮物体不能进入的控制柜内。
- 请在金属粉末、油、水等不能进入的地方安装并使用变频器。
- 请勿将变频器安装在木材等易燃物的上面。
- 请将变频器安装在无放射性物质、无可燃物质的场所。
- 请将变频器安装在无有害气体及液体的场所。
- 请将变频器安装在振动少的场所。
- 请将变频器安装在盐蚀少的场所。
- 请勿将变频器安装在阳光直射的场所。

◆ 环境温度管理

为了提高设备的可靠性，请尽量将变频器安装在温度不易上升的场所。在箱子等封闭的空间内使用时，请安装冷却风扇或冷却空调。避免让温度上升到 45 °C 以上。

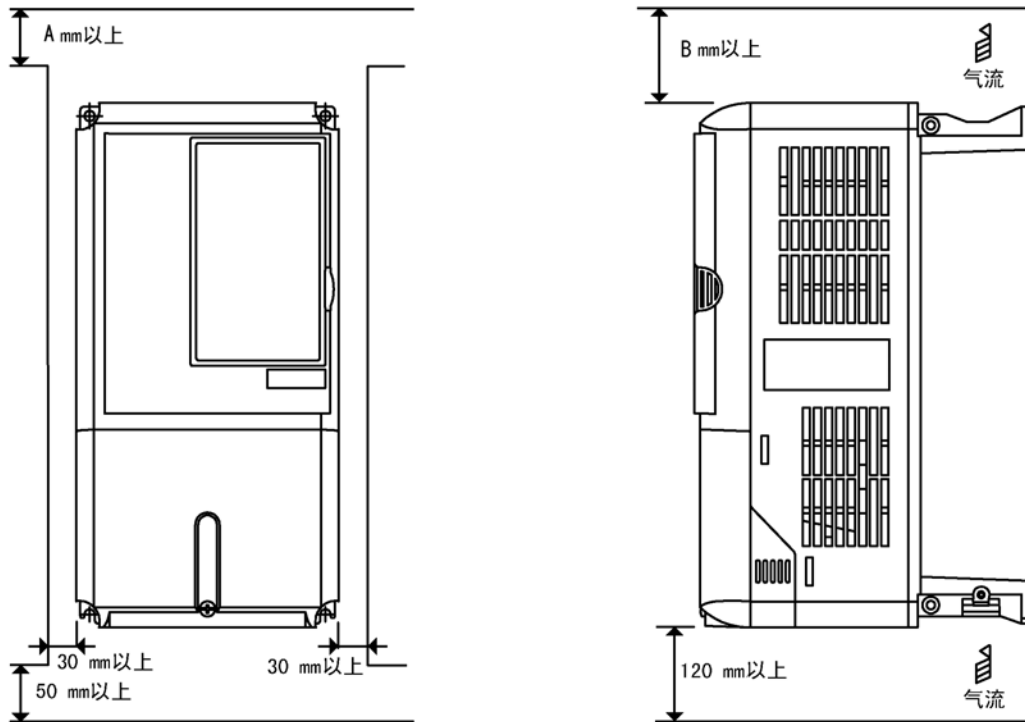
◆ 作业时防止异物进入

进行安装作业时，应给变频器上面盖上防尘罩，以防止钻孔时的金属屑等落入变频器内部。

安装作业结束后，请务必拿掉变频器上面的外罩。如果不拿掉外罩，则会使通气性变差，导致变频器异常发热。

安装方向和安装空间

为了不使变频器的制冷效果降低，请务必进行纵向安装，并确保图 1.8 所示的安装空间。



左右方向的空间

上下方向的空间

当为 200V 级 110kW、400V 级 160 ~ 220kW 的变频器时 *
 当为 400V 级 300kW 的变频器时 *
 当为上述以外的变频器时

A: 120 B: 120
 A: 300 B: 300
 A: 50 B: 120

* 如果控制柜顶部有风扇，能进行充分排气时，为 A: 50 B: 120。

图 1.8 变频器的安装方向和安装空间



重要

1. 柜内安装型 (IP00) 和封闭壁挂形 (IP20, NEMA1 (Type1)) 所需的上下、左右空间相同。
2. 安装 200V 级 /400V 级 18.5kW 以下的柜内安装型变频器时，请务必拆除保护罩（位于主体的上部和下部）。拆卸方法请参照 1-15 页。
 安装 200V 级 /400V 级 22kW 以上的柜内安装型变频器时，请确保顶部吊环螺栓及主回路接线的空间。

端子外罩的拆卸和安装

为了给控制回路和主回路端子间连接电缆，请卸下端子外罩。

◆ 卸下端子外罩

■ 当为 18.5kW 以下的变频器时

松开端子外罩下部的螺丝，在按 1 方向用力压端子外罩左右两侧面部的同时，按 2 方向抬起端子外罩的下部。

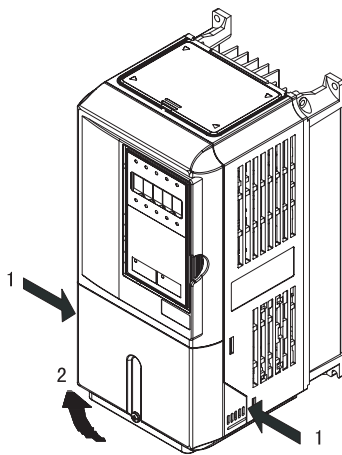


图 1.9 端子外罩的拆卸 (CIMR-F7B20P4 型示例)

■ 当为 22kW 以上的变频器时

松开端子外罩上部左右的螺丝，按 1 方向拉下后，向 2 方向抬起。

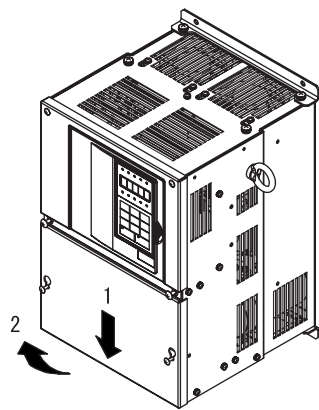


图 1.10 端子外罩的拆卸 (CIMR-F7B2022 型示例)

◆ 端子外罩的安装

向端子排的接线完成后，按与拆卸时相反的顺序，安装端子外罩。

对于 18.5kW 以下容量的变频器，先将端子外罩上部的卡爪卡入变频器主体的沟槽内，再按下端子外罩下部，直到听到“咔嚓”一声为止。

数字式操作器和前外罩的拆卸和安装

以下对数字式操作器和前外罩的拆卸与安装方法进行说明。

◆ 当为 18.5kW 以下的变频器时

在安装选购电路板及切换端子电路板上的跳线时，除了要拆下上述的端子外罩，还要卸下数字式操作器和前外罩。在卸下前外罩以前，请先将数字式操作器从前外罩上拆下。

以下对拆卸和安装方法进行说明。

■ 数字式操作器的拆卸

将数字式操作器侧面的把手沿着 1 的方向按下，使其与前外罩脱开，并沿 2 的方向抬起。

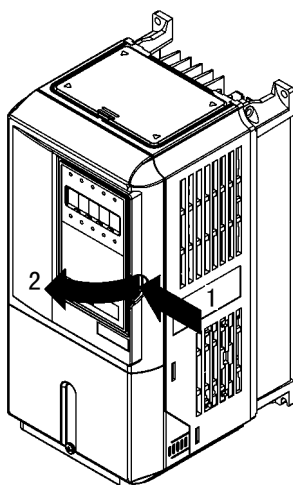


图 1.11 数字式操作器的拆卸 (CIMR-F7B40P4 型示例)

■ 前外罩的拆卸

将前外罩左右的侧面部分沿着 1 的方向按下的同时，将外罩沿 2 的方向抬起。

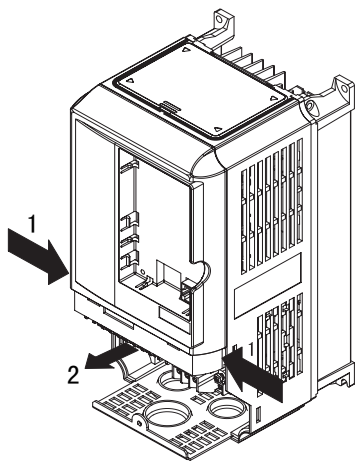


图 1.12 前外罩的拆卸 (CIMR-F7B40P4 型示例)

■ 前外罩的安装

端子排的接线作业完成后，请按照与拆卸时相反的顺序来安装前外罩。

1. 请确认数字式操作器没有装在前外罩上。如果在带着数字式操作器的状态下安装前外罩，将会引起接触不良。
2. 将前外罩上部的卡爪卡入变频器主体的沟槽内，再向主体侧按下前外罩的下部，直到听到“咔嚓”一声为止。

■ 数字式操作器的安装

在完成前外罩的安装后，请按照以下步骤安装数字式操作器。

1. 从 1 的方向将数字式操作器挂在卡爪 A(两处)上。
2. 接着向 2 个方向按下，直到听到“咔嚓”一声，将其挂在卡爪 B(两处)上。

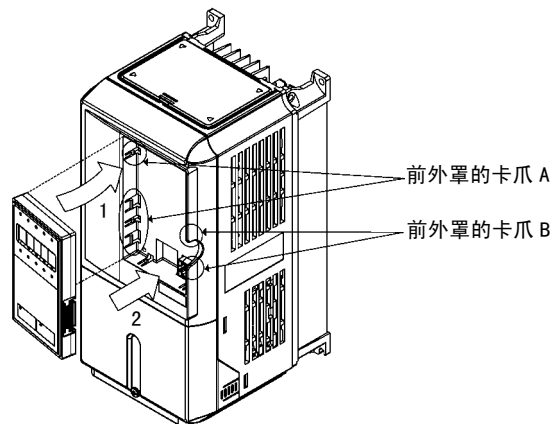


图 1.13 数字式操作器的安装



重要

1. 请不要用未在此说明的其它方法拆卸或安装数字式操作器及前外罩。否则可能会引起接触不良或导致机器损坏。
2. 切勿在装有数字式操作器的状态下将前外罩安装在变频器主体上。否则会引起接触不良。请务必将前外罩单独安装在变频器上，然后再在前外罩上装上数字式操作器。

◆ 当为 22kW 以上的变频器时

当为 22kW 以上的机型时，请在卸下端子外罩后，按下述要领卸下数字式操作器和前外罩。

■ 数字式操作器的拆卸

请按照与 18.5kW 以下的变频器相同的方法进行拆卸。

■ 前外罩的拆卸

将控制回路端子电路板上部 1 的部分向 2 的方向抬起。

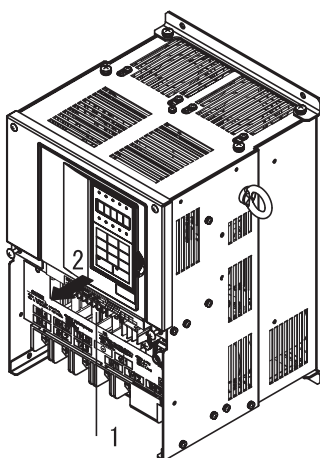


图 1.14 前外罩的拆卸 (CIMR-F7B2022 型示例)

■ 前外罩的安装

安装了选购卡，完成了控制回路端子电路板的设定等作业后，请按与拆下前外罩相反的顺序安装前外罩。

1. 请确认数字式操作器没有装在前外罩上。如果在带着数字式操作器的状态下安装前外罩，将会引起接触不良。
2. 请将前外罩上部的卡爪卡入变频器主体的沟槽内，再向主体侧按下前外罩下部的卡爪，直到听到“咔嚓”一声为止。

■ 数字式操作器的安装

请按照与 18.5kW 以下的变频器相同的方法来安装。

保护罩的拆卸和安装

18.5 kW 以下的变频器的上下都带有保护罩（参照图 1.4）。将 18.5kW 以下的变频器安装在柜内使用时，请务必卸下保护罩。以下对保护罩的拆卸与安装方法进行说明。

◆ 保护罩的拆卸

■ 保护罩（上部）的拆卸

拆卸时请将一字螺丝刀插入螺丝刀插孔，按箭头方向向上拆下保护罩。

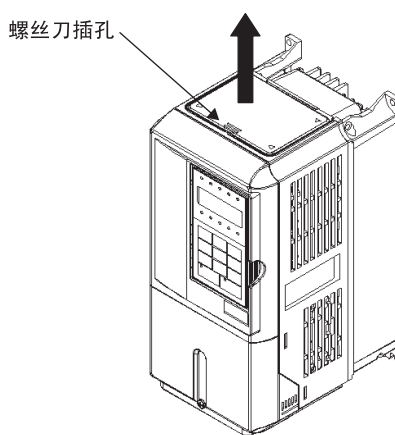


图 1.15 保护罩（上部）的拆卸（CIMR-F7B45P5 型示例）

■ 保护罩（下部）的拆卸

1. 请按 1-11 页 中说明的步骤卸下端子外罩。
2. 拆下 2 处安装螺丝，再卸下保护罩（下部）。
3. 请将安装螺丝装回原来位置并拧紧。
4. 请按 1-11 页 中说明的步骤装上端子外罩。

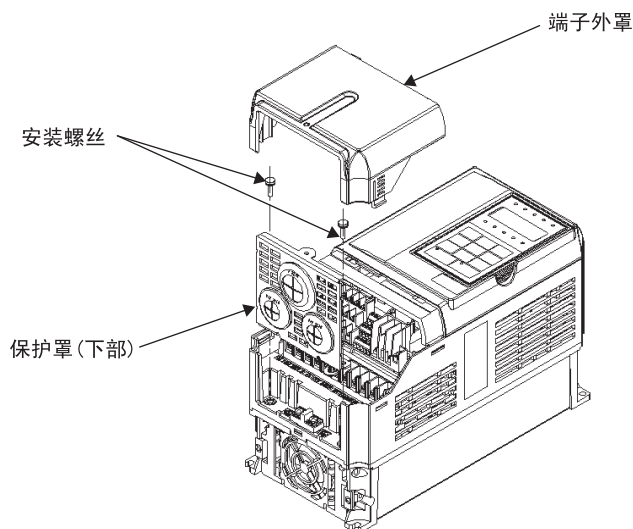


图 1.16 保护罩（下部）的拆卸（CIMR-F7B45P5 型示例）

◆ 保护罩的安装

■ 保护罩（上部）的安装

将保护罩（上部）后侧的钩键插入后部钩孔后，使中间部分拱起，再插入左右的钩键。

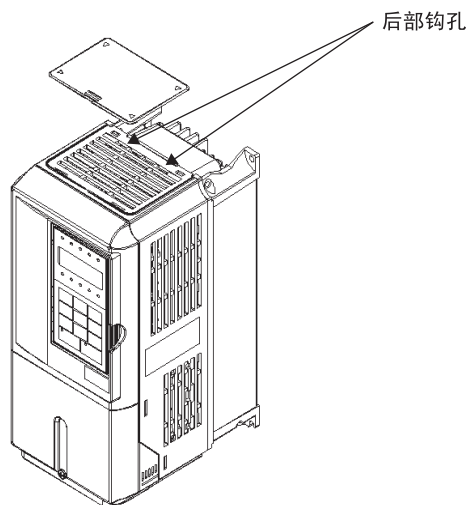


图 1.17 保护罩（上部）的安装（CIMR-F7B45P5 型示例）

■ 保护罩（下部）的安装

请按与拆卸时相反的顺序安装保护罩（下部）。

2

接线

本章对端子的说明、主回路端子的连接、主回路端子的接线规格、控制回路端子及控制回路的接线规格等进行了说明。

与外围机器的连接.....	2-2
相互接线.....	2-3
端子排的构成.....	2-5
主回路端子的接线.....	2-6
控制回路端子的接线.....	2-23
接线检查.....	2-31
选购卡的安装与接线.....	2-32

与外围机器的连接

变频器与外围机器的标准连接图如图 2.1 所示。

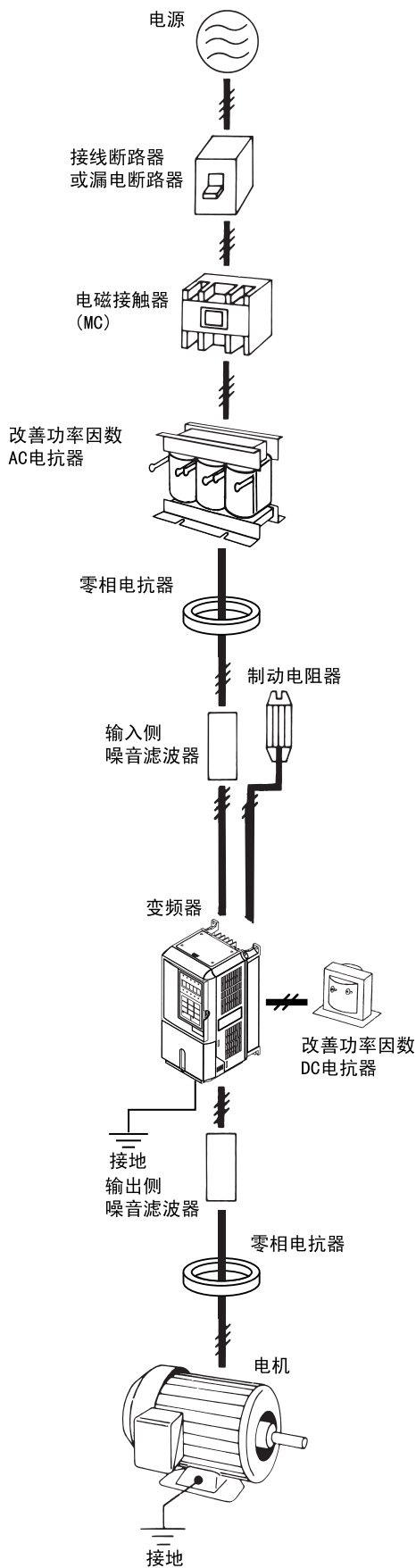


图 2.1 与外围机器的连接示例

相互接线

请按照图 2.2 所示对变频器进行相互接线。

用数字式操作器运行时，只要接上主回路线，电机即可运行。

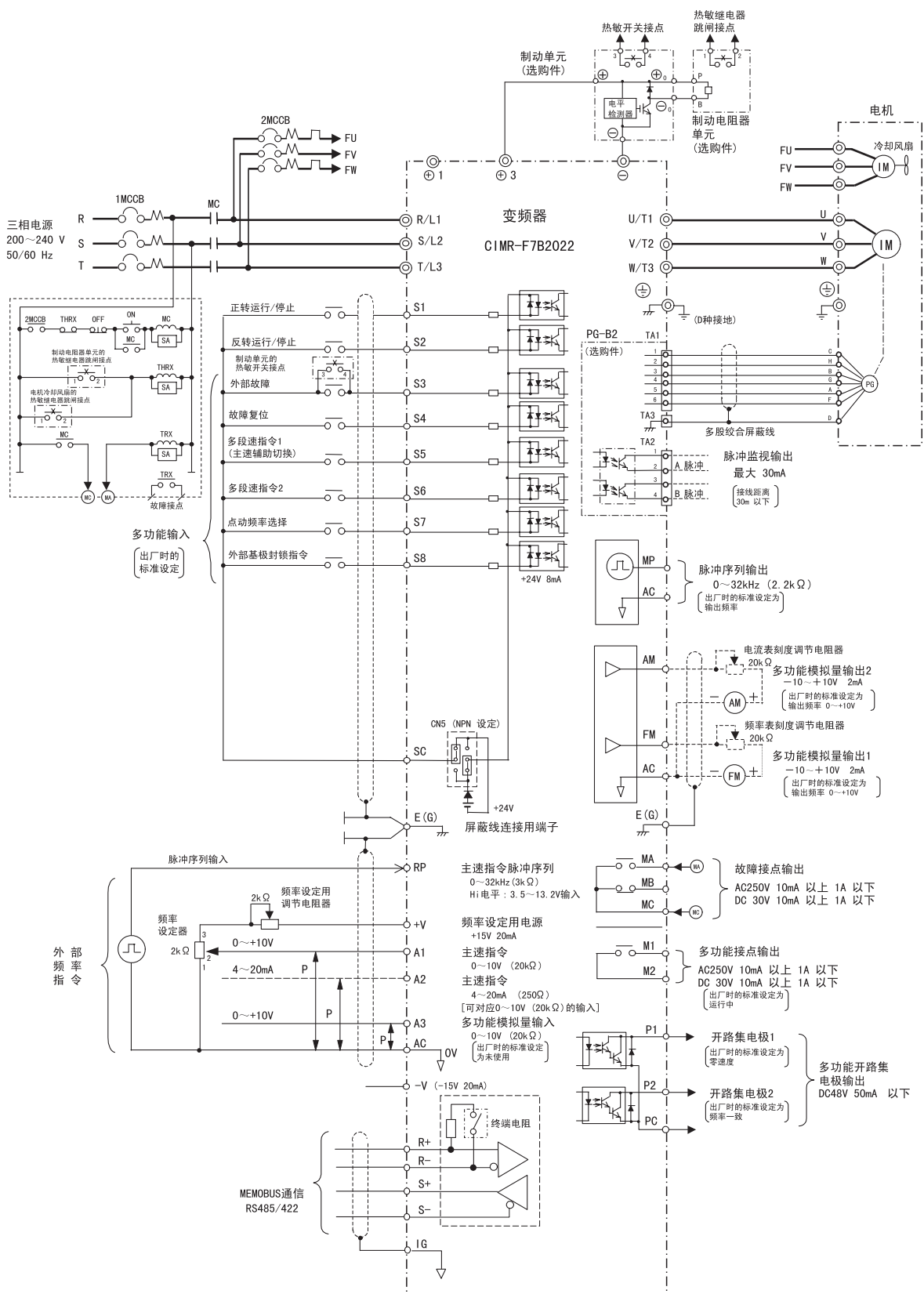


图 2.2 相互接线 (CIMR-F7B2022 型示例)



1. 控制回路端子的排列图如下所示。

E (G)	FM	AC	AM	P1	P2	PC	SC	MP									
	SC	A1	A2	A3	+V	AC	-V	RP	R+	R-	S+	S-		MA	MB	MC	
S1	S2	S3	S4	S5	S6	S7	S8					IG		M1		M2	E (G)

- 控制回路端子的 +V、-V 电压的输出电流容量最大为 20mA。
- 在使用制动电阻器单元时，请将变频器参数的减速中防止失速功能选择的设定变更为“无效”（L3-04=0）。如不变更直接使用，则在设定的减速时间内将不会停止。
- 端子的 ◎ 表示主回路，○ 表示控制回路。
- 为自冷电机时，无需对冷却风扇电机进行接线。
- 不带 PG 控制时，无需对 PG 回路进行接线（PG-B2 卡的接线）。
- 以下给出了顺控输入信号（S1 ~ S8）根据无电压接点或 NPN 晶体管进行顺控连接（0V 公共端 / 共发射极模式）时的示例。（出厂设定）
通过 PNP 晶体管进行的顺控连接（+24V 公共点 / 共集电极模式）或在变频器外部设 +24V 电源时，请参照表 2.13。
- 主速频率指令能通过参数 H3-13 选择是从电压（端子 A1）还是从电流（端子 A2）侧输入。出厂设定为输入电压指令。
- 多功能模拟量输出为模拟量频率表、电流表、电压表、功率表等指示表专用的输出。不能用于反馈控制等控制类操作。
- 200V 级 22 ~ 110kW、400V 级 22 ~ 300kW 的变频器内置有改善输入功率因数用的 DC 电抗器（无需安装）。18.5kW 以下为选购件。
- 在使用制动电阻器（ERF 型）时，请将参数 L8-01 设定为 1。另外，使用制动电阻器单元时，需要通过热敏继电器跳闸来切断电源的顺控器。
- 多功能接点输出及故障接点输出的最小负载为 10mA。10mA 以下时，请使用多功能开路集电极输出。

端子排的构成

以下给出了 200V 级 0.4kW 的变频器的端子排列图 2.3、200V 级 22kW 的变频器的端子排列图 2.4。

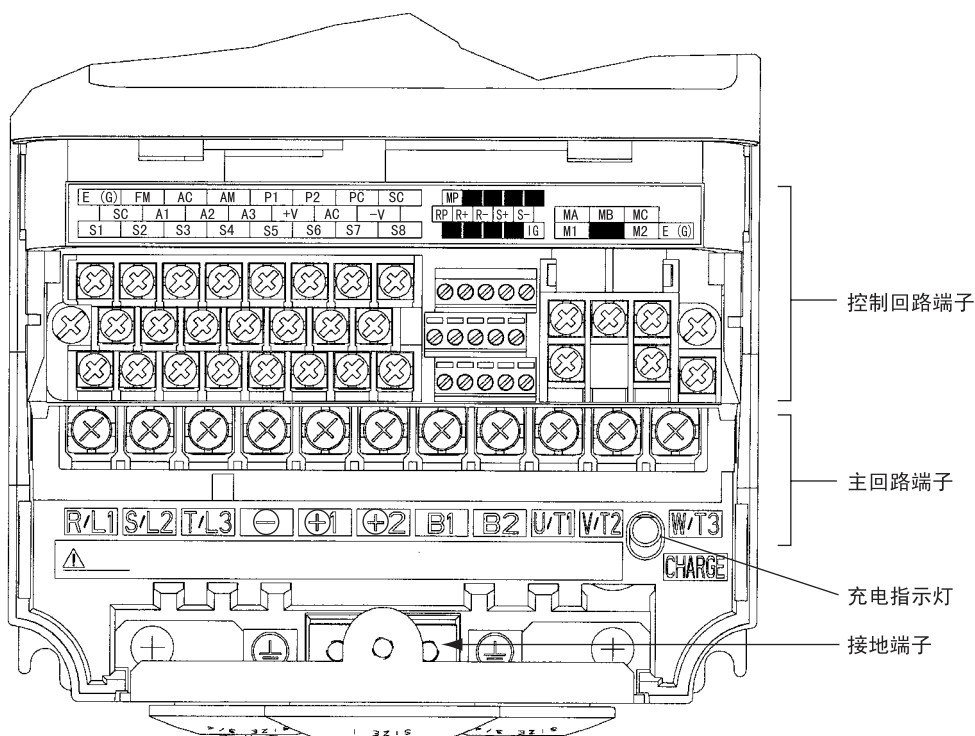


图 2.3 端子的配置 (200V 级 0.4kW 的示例)

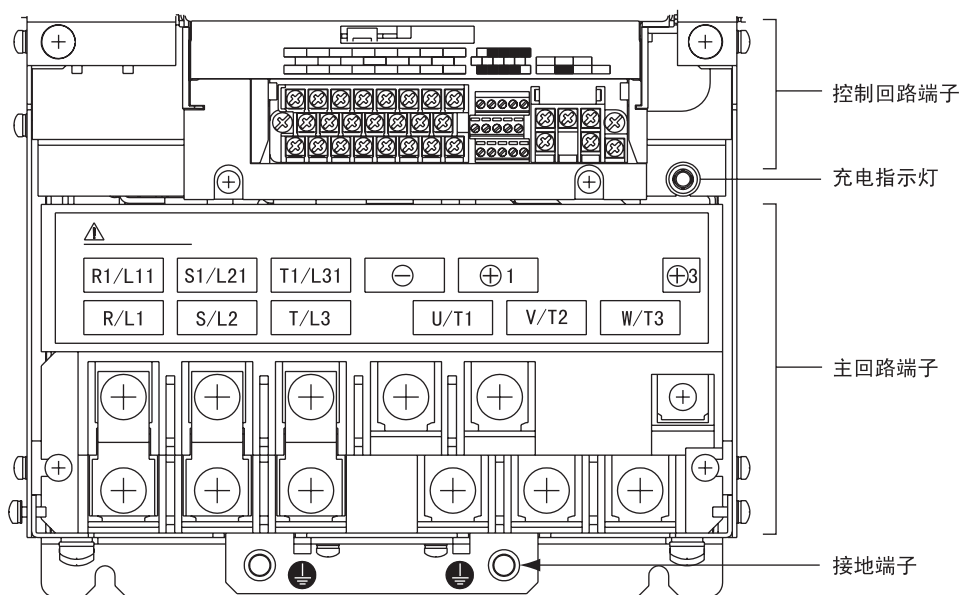


图 2.4 端子的配置 (200V 级 22kW 的示例)

主回路端子的接线

◆ 使用的电线尺寸和适用的压接端子

请从表 2.1 ~ 2.3 中选择接线所用的电线及压接端子。关于连接制动电阻器单元、制动单元的电线尺寸，请参照使用说明书 (TOE-C726-2)。

表 2.1 200V 级的电线尺寸

变频器的型号 C1MR-□	端子符号	端子 螺丝	紧固 力矩 (N·m)	可连接的 电线尺寸 mm ² (AWG)	推荐电线 尺寸 mm ² (AWG)	电线的种类
F7B20P4	R/L1, S/L2, T/L3, ⊖, ⊕1, ⊕2, B1, B2, U/T1, V/T2, W/T3	M4	1.2 ~ 1.5	2 ~ 5.5 (14 ~ 10)	2 (14)	供电用电缆 600V 乙烯电线等
	⊕					
F7B20P7	R/L1, S/L2, T/L3, ⊖, ⊕1, ⊕2, B1, B2, U/T1, V/T2, W/T3	M4	1.2 ~ 1.5	2 ~ 5.5 (14 ~ 10)	2 (14)	
	⊕					
F7B21P5	R/L1, S/L2, T/L3, ⊖, ⊕1, ⊕2, B1, B2, U/T1, V/T2, W/T3	M4	1.2 ~ 1.5	2 ~ 5.5 (14 ~ 10)	2 (14)	
	⊕					
F7B22P2	R/L1, S/L2, T/L3, ⊖, ⊕1, ⊕2, B1, B2, U/T1, V/T2, W/T3	M4	1.2 ~ 1.5	2 ~ 5.5 (14 ~ 10)	2 (14)	
	⊕					
F7B23P7	R/L1, S/L2, T/L3, ⊖, ⊕1, ⊕2, B1, B2, U/T1, V/T2, W/T3	M4	1.2 ~ 1.5	3.5 ~ 5.5 (12 ~ 10)	3.5 (12)	
	⊕					
F7B25P5	R/L1, S/L2, T/L3, ⊖, ⊕1, ⊕2, B1, B2, U/T1, V/T2, W/T3	M4	1.2 ~ 1.5	5.5 (10)	5.5 (10)	
	⊕					
F7B27P5	R/L1, S/L2, T/L3, ⊖, ⊕1, ⊕2, B1, B2, U/T1, V/T2, W/T3	M5	2.5	8 ~ 14 (8 ~ 6)	8 (8)	
	⊕					
F7B2011	R/L1, S/L2, T/L3, ⊖, ⊕1, ⊕2, B1, B2, U/T1, V/T2, W/T3	M5	2.5	14 ~ 22 (6 ~ 4)	14 (6)	
	⊕					
F7B2015	R/L1, S/L2, T/L3, ⊖, ⊕1, ⊕2, U/T1, V/T2, W/T3	M6	4.0 ~ 5.0	30 ~ 38 (4 ~ 2)	30 (4)	
	B1, B2	M5	2.5	8 ~ 14 (8 ~ 6)	—	
	⊕	M6	4.0 ~ 5.0	22 (4)	22 (4)	
F7B2018	R/L1, S/L2, T/L3, ⊖, ⊕1, ⊕2, U/T1, V/T2, W/T3	M8	9.0 ~ 10.0	30 ~ 38 (3 ~ 2)	30 (3)	
	B1, B2	M5	2.5	8 ~ 14 (8 ~ 6)	—	
	⊕	M6	4.0 ~ 5.0	22 (4)	22 (4)	
F7B2022	R/L1, S/L2, T/L3, ⊖, ⊕1, U/T1, V/T2, W/T3, R1/L11, S1/L21, T1/L31	M8	9.0 ~ 10.0	30 ~ 60 (3 ~ 1)	30 (3)	
	⊕3	M6	4.0 ~ 5.0	8 ~ 22 (8 ~ 4)	—	
	⊕	M8	9.0 ~ 10.0	22 ~ 38 (4 ~ 2)	22 (4)	
F7B2030	R/L1, S/L2, T/L3, ⊖, ⊕1 U/T1, V/T2, W/T3, R1/L11, S1/L21, T1/L31	M8	9.0 ~ 10.0	50 ~ 60 (1 ~ 1/0)	50 (1)	
	⊕3	M6	4.0 ~ 5.0	8 ~ 22 (8 ~ 4)	—	
	⊕	M8	9.0 ~ 10.0	22 ~ 38 (4 ~ 2)	22 (4)	

表 2.1 200V 级的电线尺寸 (续)

变频器的型号 CIMR-□	端子符号	端子 螺丝	紧固 力矩 (N·m)	可连接的 电线尺寸 mm ² (AWG)	推荐电线 尺寸 mm ² (AWG)	电线的种类
F7B2037	R/L1, S/L2, T/L3, ⊖, ⊕1 U/T1, V/T2, W/T3, R1/L11, S1/L21, T1/L31	M10	17.6 ~ 22.5	60 ~ 100 (2/0 ~ 4/0)	60 (2/0)	供电用电缆 600V 乙烯电线等
	⊕3	M8	8.8 ~ 10.8	5.5 ~ 22 (10 ~ 4)	—	
	⊖	M10	17.6 ~ 22.5	30 ~ 60 (2 ~ 2/0)	30 (2)	
	r/l1, Δ/l2	M4	1.3 ~ 1.4	0.5 ~ 5.5 (20 ~ 10)	1.25 (16)	
F7B2045	R/L1, S/L2, T/L3, ⊖, ⊕1 U/T1, V/T2, W/T3, R1/L11, S1/L21, T1/L31	M10	17.6 ~ 22.5	80 ~ 100 (3/0 ~ 4/0)	80 (3/0)	
	⊕3	M8	8.8 ~ 10.8	5.5 ~ 22 (10 ~ 4)	—	
	⊖	M10	17.6 ~ 22.5	38 ~ 60 (1 ~ 2/0)	38 (1)	
	r/l1, Δ/l2	M4	1.3 ~ 1.4	0.5 ~ 5.5 (20 ~ 10)	1.25 (16)	
F7B2055	R/L1, S/L2, T/L3, ⊖, ⊕1	M10	17.6 ~ 22.5	50 ~ 100 (1/0 ~ 4/0)	50 × 2P (1/0 × 2P)	
	U/T1, V/T2, W/T3, R1/L11, S1/L21, T1/ L31	M10	17.6 ~ 22.5	100 (4/0)	100 (4/0)	
	⊕3	M8	8.8 ~ 10.8	5.5 ~ 60 (10 ~ 2/0)	—	
	⊖	M10	17.6 ~ 22.5	30 ~ 60 (3 ~ 4/0)	50 (1/0)	
	r/l1, Δ/l2	M4	1.3 ~ 1.4	0.5 ~ 5.5 (20 ~ 10)	1.25 (16)	
F7B2075	⊖, ⊕1	M12	31.4 ~ 39.2	80 ~ 125 (3/0 ~ 250)	80 × 2P (3/0 × 2P)	
	R/L1, S/L2, T/L3, U/T1, V/T2, W/T3, R1/L11, S1/L21, T1/L31	M10	17.6 ~ 22.5	80 ~ 100 (3/0 ~ 4/0)	80 × 2P (3/0 × 2P)	
	⊕3	M8	8.8 ~ 10.8	5.5 ~ 60 (10 ~ 2/0)	—	
	⊖	M12	31.4 ~ 39.2	100 ~ 200 (3/0 ~ 400)	100 (3/0)	
	r/l1, Δ/l2	M4	1.3 ~ 1.4	0.5 ~ 5.5 (20 ~ 10)	1.25 (16)	
F7B2090	R/L1, S/L2, T/L3, ⊖, ⊕1	M12	31.4 ~ 39.2	150 ~ 200 (250 ~ 400)	150 × 2P (250 × 2P)	
	U/T1, V/T2, W/T3, R1/L11, S1/L21, T1/ L31	M12	31.4 ~ 39.2	100 ~ 150 (4/0 ~ 300)	100 × 2P (4/0 × 2P)	
	⊕3	M8	8.8 ~ 10.8	5.5 ~ 60 (10 ~ 2/0)	—	
	⊖	M12	31.4 ~ 39.2	60 ~ 150 (2/0 ~ 300)	60 × 2P (2/0 × 2P)	
	r/l1, Δ/l2	M4	1.3 ~ 1.4	0.5 ~ 5.5 (20 ~ 10)	1.25 (16)	
F7B2110	R/L1, S/L2, T/L3, ⊖, ⊕1	M12	31.4 ~ 39.2	200 ~ 325 (350 ~ 600)	200 × 2P 或 50 × 4P (350 × 2P 或 1/0 × 2P)	
	U/T1, V/T2, W/T3, R1/L11, S1/L21, T1/ L31	M12	31.4 ~ 39.2	150 ~ 325 (300 ~ 600)	150 × 2P 或 50 × 4P (300 × 2P 或 1/0 × 4P)	
	⊕3	M8	8.8 ~ 10.8	5.5 ~ 60 (10 ~ 2/0)	—	
	⊖	M12	31.4 ~ 39.2	150 (300)	150 × 2P (300 × 2P)	
	r/l1, Δ/l2	M4	1.3 ~ 1.4	0.5 ~ 5.5 (20 ~ 10)	1.25 (16)	

* 电线尺寸使用 75 °C 铜导线, 并通过额定电流值进行选择。

表 2.2 400V 级的电线尺寸

变频器的型号 C1MR-□	端子符号	端子 螺丝	紧固 力矩 (N·m)	可连接的 电线尺寸 mm ² (AWG)	推荐电线 尺寸 mm ² (AWG)	电线的种类
F7B40P4	R/L1, S/L2, T/L3, ⊖, ⊕1, ⊕2, B1, B2, U/T1, V/T2, W/T3	M4	1.2 ~ 1.5	2 ~ 5.5 (14 ~ 10)	2 (14)	供电用电缆 600V 乙烯电线等
	⊕					
F7B40P7	R/L1, S/L2, T/L3, ⊖, ⊕1, ⊕2, B1, B2, U/T1, V/T2, W/T3	M4	1.2 ~ 1.5	2 ~ 5.5 (14 ~ 10)	2 (14)	
	⊕					
F7B41P5	R/L1, S/L2, T/L3, ⊖, ⊕1, ⊕2, B1, B2, U/T1, V/T2, W/T3	M4	1.2 ~ 1.5	2 ~ 5.5 (14 ~ 10)	2 (14)	
	⊕					
F7B42P2	R/L1, S/L2, T/L3, ⊖, ⊕1, ⊕2, B1, B2, U/T1, V/T2, W/T3	M4	1.2 ~ 1.5	2 ~ 5.5 (14 ~ 10)	2 (14)	
	⊕					
F7B43P7	R/L1, S/L2, T/L3, ⊖, ⊕1, ⊕2, B1, B2, U/T1, V/T2, W/T3	M4	1.2 ~ 1.5	2 ~ 5.5 (14 ~ 10)	3.5 (12)	
	⊕				2 (14)	
F7B45P5	R/L1, S/L2, T/L3, ⊖, ⊕1, ⊕2, B1, B2, U/T1, V/T2, W/T3	M4	1.2 ~ 1.5	3.5 ~ 5.5 (12 ~ 10)	3.5 (12)	
	⊕			2 ~ 5.5 (14 ~ 10)	2 (14)	
F7B47P5	R/L1, S/L2, T/L3, ⊖, ⊕1, ⊕2, B1, B2, U/T1, V/T2, W/T3	M4	1.8	5.5 (10)	5.5 (10)	
	⊕			3.5 ~ 5.5 (12 ~ 10)	3.5 (12)	
F7B4011	R/L1, S/L2, T/L3, ⊖, ⊕1, ⊕2, B1, B2, U/T1, V/T2, W/T3	M5	2.5	5.5 ~ 14 (10 ~ 6)	8 (8)	
	⊕				5.5 (10)	
F7B4015	R/L1, S/L2, T/L3, ⊖, ⊕1, ⊕2, B1, B2, U/T1, V/T2, W/T3	M5	2.5	8 ~ 14 (8 ~ 6)	8 (8)	
	⊕	M5 (M6)	(4.0 ~ 5.0)	5.5 ~ 14 (10 ~ 6)	5.5 (10)	
F7B4018	R/L1, S/L2, T/L3, ⊖, ⊕1, ⊕2, U/ T1, V/T2, W/T3	M6	4.0 ~ 5.0	8 ~ 38 (8 ~ 2)	8 (8)	
	B1, B2	M5	2.5	8 (8)	8 (8)	
	⊕	M6	4.0 ~ 5.0	8 ~ 22 (8 ~ 4)	8 (8)	
F7B4022	R/L1, S/L2, T/L3, ⊖, ⊕1, ⊕3, U/ T1, V/T2, W/T3, R1/L11, S1/L21, T1/L31	M6	4.0 ~ 5.0	14 ~ 22 (6 ~ 4)	14 (6)	
	⊕	M8	9.0 ~ 10.0	14 ~ 38 (6 ~ 2)	14 (6)	
F7B4030	R/L1, S/L2, T/L3, ⊖, ⊕1, ⊕3, U/ T1, V/T2, W/T3, R1/L11, S1/L21, T1/L31	M6	4.0 ~ 5.0	22 (4)	22 (4)	
	⊕	M8	9.0 ~ 10.0	22 ~ 38 (4 ~ 2)	22 (4)	
F7B4037	R/L1, S/L2, T/L3, ⊖, ⊕1, U/T1, V/ T2, W/T3, R1/L11, S1/L21, T1/L31	M8	9.0 ~ 10.0	22 ~ 60 (4 ~ 1/0)	38 (2)	
	⊕3	M6	4.0 ~ 5.0	8 ~ 22 (8 ~ 4)	—	
	⊕	M8	9.0 ~ 10.0	22 ~ 38 (4 ~ 2)	22 (4)	
F7B4045	R/L1, S/L2, T/L3, ⊖, ⊕1, U/T1, V/ T2, W/T3, R1/L11, S1/L21, T1/L31	M8	9.0 ~ 10.0	38 ~ 60 (2 ~ 1/0)	38 (2)	
	⊕3	M6	4.0 ~ 5.0	8 ~ 22 (8 ~ 4)	—	
	⊕	M8	9.0 ~ 10.0	22 ~ 38 (4 ~ 2)	22 (4)	

表 2.2 400V 级的电线尺寸 (续)

变频器的型号 CIMR-□	端子符号	端子 螺丝	紧固 力矩 (N·m)	可连接的 电线尺寸 mm ² (AWG)	推荐电线 尺寸 mm ² (AWG)	电线的种类
F7B4055	R/L1, S/L2, T/L3, ⊖, ⊕1, U/T1, V/T2, W/T3, R1/L11, S1/L21, T1/L31	M8	9.0 ~ 10.0	50 ~ 60 (1 ~ 1/0)	50 (1)	供电用电缆 600V 乙烯电线等
	⊕3	M6	4.0 ~ 5.0	8 ~ 22 (8 ~ 4)	—	
	⊖	M8	9.0 ~ 10.0	22 ~ 38 (4 ~ 2)	22 (4)	
F7B4075	R/L1, S/L2, T/L3, ⊖, ⊕1	M10	17.6 ~ 22.5	60 ~ 100 (2/0 ~ 4/0)	60 (2/0)	
	U/T1, V/T2, W/T3, R1/L11, S1/L21, T1/L31	M10	17.6 ~ 22.5	50 ~ 100 (1/0 ~ 4/0)	50 (1/0)	
	⊕3	M8	8.8 ~ 10.8	5.5 ~ 22 (10 ~ 4)	—	
	⊖	M10	17.6 ~ 22.5	38 ~ 60 (2 ~ 2/0)	38 (2)	
	r/l1, Δ200/l2200, Δ400/l2400	M4	1.3 ~ 1.4	0.5 ~ 5.5 (20 ~ 10)	1.25 (16)	
F7B4090	R/L1, S/L2, T/L3, ⊖, ⊕1	M10	17.6 ~ 22.5	80 ~ 100 (3/0 ~ 4/0)	100 (4/0)	
	U/T1, V/T2, W/T3, R1/L11, S1/L21, T1/L31	M10	17.6 ~ 22.5	80 ~ 100 (3/0 ~ 4/0)	100 (4/0)	
	⊕3	M8	8.8 ~ 10.8	8 ~ 22 (8 ~ 4)	—	
	⊖	M10	17.6 ~ 22.5	50 ~ 100 (1 ~ 4/0)	50 (1)	
	r/l1, Δ200/l2200, Δ400/l2400	M4	1.3 ~ 1.4	0.5 ~ 5.5 (20 ~ 10)	1.25 (16)	
F7B4110	R/L1, S/L2, T/L3, ⊖, ⊕1	M10	17.6 ~ 22.5	50 ~ 100 (1/0 ~ 4/0)	50 × 2P (1/0 × 2P)	
	U/T1, V/T2, W/T3, R1/L11, S1/L21, T1/L31	M10	17.6 ~ 22.5	50 ~ 100 (1/0 ~ 4/0)	50 × 2P (1/0 × 2P)	
	⊕3	M8	8.8 ~ 10.8	8 ~ 60 (8 ~ 2/0)	—	
	⊖	M12	31.4 ~ 39.2	60 ~ 150 (2/0 ~ 300)	600 (2/0)	
	r/l1, Δ200/l2200, Δ400/l2400	M4	1.3 ~ 1.4	0.5 ~ 5.5 (20 ~ 10)	1.25 (16)	
F7B4132	R/L1, S/L2, T/L3, ⊖, ⊕1	M10	17.6 ~ 22.5	80 ~ 100 (3/0 ~ 4/0)	80 × 2P (3/0 × 2P)	
	U/T1, V/T2, W/T3, R1/L11, S1/L21, T1/L31	M10	17.6 ~ 22.5	60 ~ 100 (2/0 ~ 4/0)	60 × 2P (2/0 × 2P)	
	⊕3	M8	8.8 ~ 10.8	8 ~ 60 (8 ~ 2/0)	—	
	⊖	M12	31.4 ~ 39.2	100 ~ 150 (4/0 ~ 300)	100 (4/0)	
	r/l1, Δ200/l2200, Δ400/l2400	M4	1.3 ~ 1.4	0.5 ~ 5.5 (20 ~ 10)	1.25 (16)	
F7B4160	R/L1, S/L2, T/L3, ⊖, ⊕1	M12	31.4 ~ 39.2	100 ~ 200 (4/0 ~ 400)	100 × 2P (4/0 × 2P)	
	U/T1, V/T2, W/T3, R1/L11, S1/L21, T1/L31	M12	31.4 ~ 39.2	80 ~ 200 (3/0 ~ 400)	80 × 2P (3/0 × 2P)	
	⊕3	M8	8.8 ~ 10.8	8 ~ 60 (8 ~ 2/0)	—	
	⊖	M12	31.4 ~ 39.2	50 ~ 150 (1/0 ~ 300)	50 × 2P (1/0 × 2P)	
	r/l1, Δ200/l2200, Δ400/l2400	M4	1.3 ~ 1.4	0.5 ~ 5.5 (20 ~ 10)	1.25 (16)	

表 2.2 400V 级的电线尺寸 (续)

变频器的型号 C1MR-□	端子符号	端子 螺丝	紧固 力矩 (N·m)	可连接的 电线尺寸 mm ² (AWG)	推荐电线 尺寸 mm ² (AWG)	电线的种类
F7B4185	R/L1, S/L2, T/L3	M16	78.4 ~ 98	100 ~ 325 (4/0 ~ 600)	150 × 2P (300 × 2P)	供电用电缆 600V 乙烯电线等
	U/T1, V/T2, W/T3, R1/L11, S1/L21, T1/L31	M16	78.4 ~ 98	100 ~ 325 (4/0 ~ 600)	125 × 2P (250 × 2P)	
	⊖, ⊕1	M16	78.4 ~ 98	100 ~ 325 (4/0 ~ 600)	325 × 2P (600 × 2P)	
	⊕3	M16	78.4 ~ 98	100 ~ 325 (4/0 ~ 600)	—	
	⊖	M16	78.4 ~ 98	100 ~ 325 (4/0 ~ 600)	100 × 2P (3/0 × 2P)	
	r/l1, Δ200/l2200, Δ400/l2400	M4	1.3 ~ 1.4	0.5 ~ 5.5 (20 ~ 10)	1.25 (16)	
F7B4220	R/L1, S/L2, T/L3	M16	78.4 ~ 98	100 ~ 325 (4/0 ~ 600)	250 × 2P (500 × 2P)	
	U/T1, V/T2, W/T3, R1/L11, S1/L21, T1/L31	M16	78.4 ~ 98	100 ~ 325 (4/0 ~ 600)	200 × 2P (400 × 2P)	
	⊖, ⊕1	M16	78.4 ~ 98	100 ~ 325 (4/0 ~ 600)	125 × 4P (250 × 4P)	
	⊕3	M16	78.4 ~ 98	100 ~ 325 (4/0 ~ 600)	—	
	⊖	M16	78.4 ~ 98	100 ~ 325 (4/0 ~ 600)	125 × 2P (250 × 2P)	
	r/l1, Δ200/l2200, Δ400/l2400	M4	1.3 ~ 1.4	0.5 ~ 5.5 (20 ~ 10)	1.25 (16)	
F7B4300	R/L1, S/L2, T/L3	M16	78.4 ~ 98	100 ~ 325 (4/0 ~ 600)	125 × 4P (250 × 4P)	
	R1/L11, S1/L21, T1/L31	M16	78.4 ~ 98	100 ~ 325 (4/0 ~ 600)	125 × 2P (250 × 2P)	
	U/T1, V/T2, W/T3	M16	78.4 ~ 98	100 ~ 325 (4/0 ~ 600)	125 × 4P (4/0 × 4P)	
	⊖, ⊕1	M16	78.4 ~ 98	100 ~ 325 (4/0 ~ 600)	200 × 4P (400 × 4P)	
	⊕3	M16	78.4 ~ 98	100 ~ 325 (4/0 ~ 600)	—	
	⊖	M16	78.4 ~ 98	100 ~ 325 (4/0 ~ 600)	125 × 2P (250 × 2P)	
	r/l1, Δ200/l2200, Δ400/l2400	M4	1.3 ~ 1.4	0.5 ~ 5.5 (20 ~ 10)	1.25 (16)	

* 电线尺寸使用 75 °C 铜导线，并通过额定电流值进行选择。

表 2.3 圆形压接端子的尺寸 (JIS C 2805) (200V 级、400V 级兼用)

电线尺寸 (mm ²)	端子螺丝	圆形压接端子的尺寸
0.5	M3.5	1.25 ~ 3.5
	M4	1.25 ~ 4
0.75	M3.5	1.25 ~ 3.5
	M4	1.25 ~ 4
1.25	M3.5	1.25 ~ 3.5
	M4	1.25 ~ 4
2	M3.5	2 ~ 3.5
	M4	2 ~ 4
	M5	2 ~ 5
	M6	2 ~ 6
	M8	2 ~ 8
3.5/5.5	M4	5.5 ~ 4
	M5	5.5 ~ 5
	M6	5.5 ~ 6
	M8	5.5 ~ 8
8	M5	8 ~ 5
	M6	8 ~ 6
	M8	8 ~ 8
14	M6	14 ~ 6
	M8	14 ~ 8
22	M6	22 ~ 6
	M8	22 ~ 8
30/38	M8	38 ~ 8
50/60	M8	60 ~ 8
	M10	60 ~ 10
80	M10	80 ~ 10
100		100 ~ 10
100		100 ~ 12
150	M12	150 ~ 12
200		200 ~ 12
325		M12 × 2
	M16	325 ~ 16



重要

- 确定电线尺寸时，请考虑电线的电压降。
通常，选择电线尺寸时，请使电压保持在额定电压的 2% 以内。可能有电压降时，请根据电缆长度增大电线尺寸。电压降可由下式求出：
线间电压降 (V) = $\sqrt{3} \times \text{电线电阻} (\Omega/\text{km}) \times \text{接线距离} (\text{m}) \times \text{电流} (\text{A}) \times 10^{-3}$
- 进行 F7B2011 以上、F7B4022 以上的单元的主回路的输入输出时，请使用圆形压接端子 (JST 制或同等产品)。

◆ 主回路端子的功能

主回路端子按符号区分的功能如表 2.4 所示。请根据用途正确地进行接线。

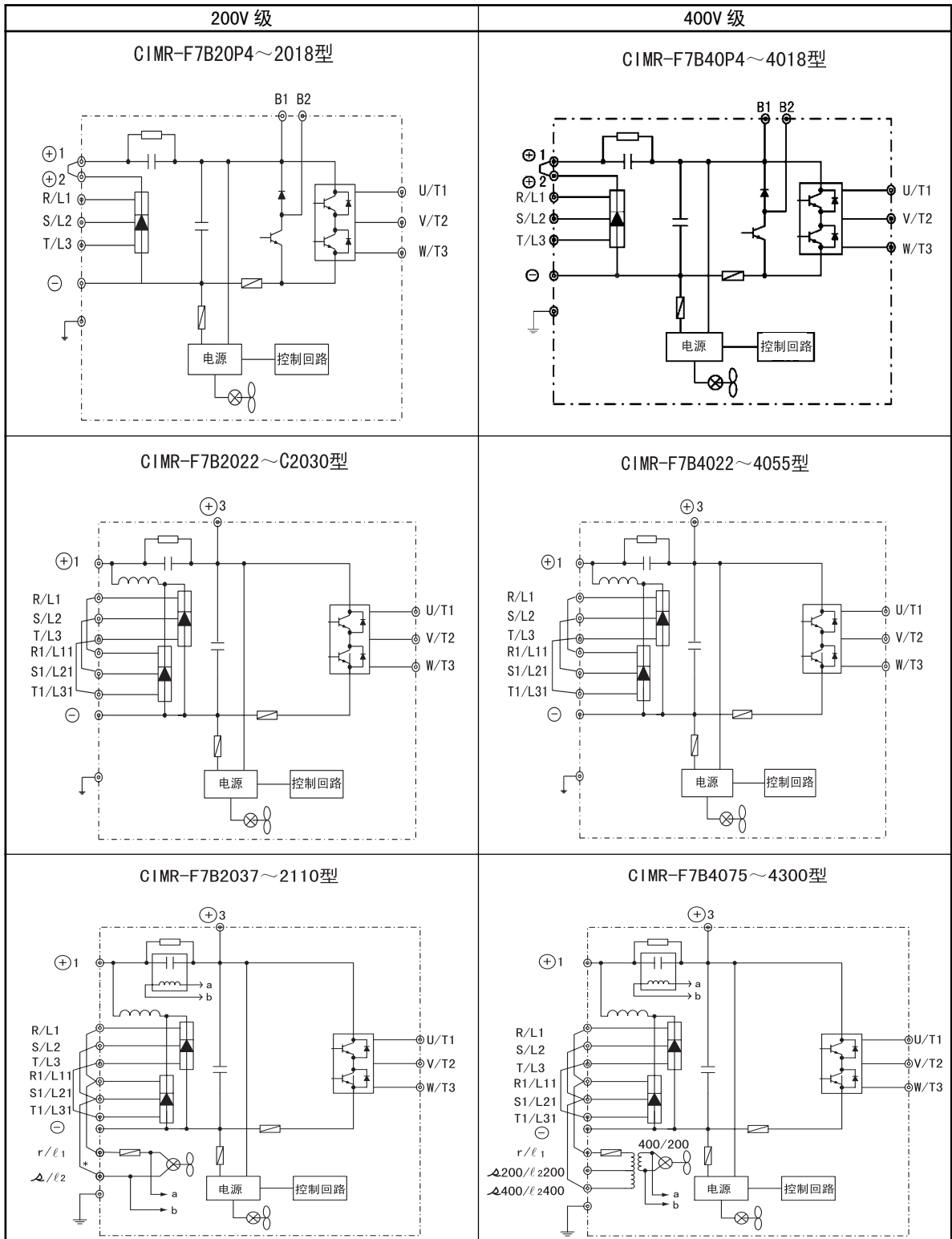
表 2.4 主回路端子的功能 (200V/400V 级)

用途	使用端子	型号 CIMR-F7B □	
		200V 级	400V 级
主回路电源输入用	R/L1, S/L2, T/L3	20P4 ~ 2110	40P4 ~ 4300
	R1/L11, S1/L21, T1/L31	2022 ~ 2110	4022 ~ 4300
变频器输出用	U/T1, V/T2, W/T3	20P4 ~ 2110	40P4 ~ 4300
直流电源输入用	⊕1, ⊖	20P4 ~ 2110	40P4 ~ 4300
制动电阻器单元连接用	B1, B2	20P4 ~ 2018	40P4 ~ 4018
DC 电抗器连接用	⊕1, ⊕2	20P4 ~ 2018	40P4 ~ 4018
制动单元连接用	⊕3, ⊖	2022 ~ 2110	4022 ~ 4300
接地用	⊖	20P4 ~ 2110	40P4 ~ 4300

◆ 主回路构成

变频器的主回路构成如表 2.5 所示。

表 2.5 变频器的主回路构成



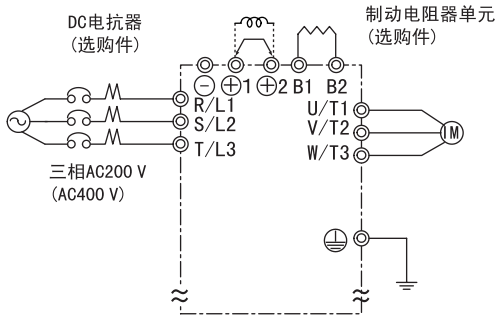
(注)使用 12 相整流时, 请向本公司垂询。

* 出厂时已完成接线。直流电源供给主回路电源的场合请拆除 R-r/l1、S-s/l2 的接线、200V 级时向 r/l1-s/l2 输入 AC200V, 400V 级时向 r/l1-s200/l2200 输入 AC200V 或向 r/l1-s400/l2400 输入 AC400V。

◆ 标准连接图

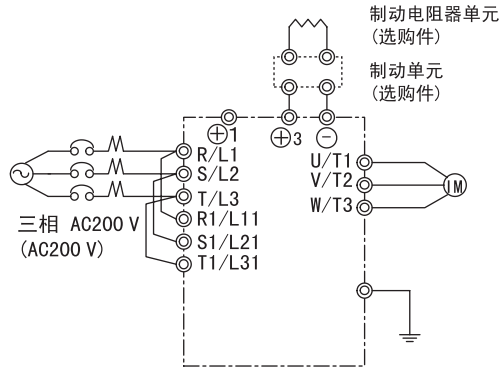
图 2.5 表示变频器的标准连接图。根据变频器容量的不同，连接方式也有所不同。

■ CIMR-F7B20P4 ~ 2018, 40P4 ~ 4018



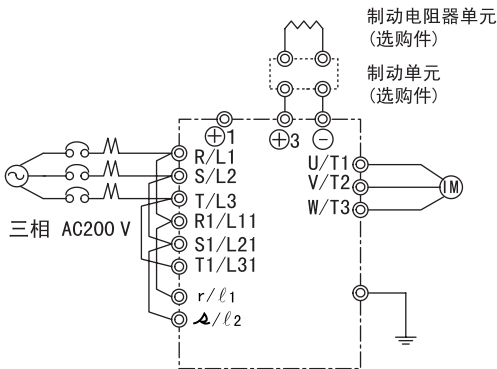
连接 DC 电抗器时请务必拆下短路片。

■ CIMR-F7B2022, 2030, 4022 ~ 4055



DC 电抗器为内置型。

■ CIMR-F7B2037 ~ 2110



(注)所有的机型都是从主回路直流电源向内部供给控制电源。

■ CIMR-F7B4075 ~ 4300

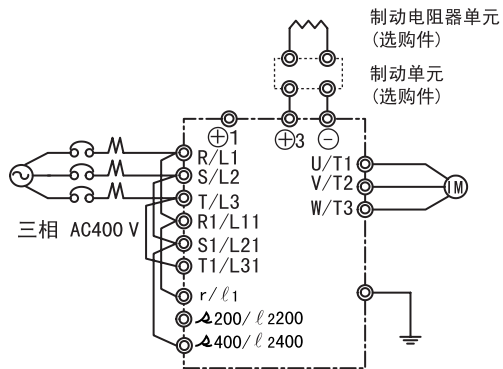


图 2.5 主回路端子的连接

◆ 主回路的接线方法

本节对主回路输入侧、输出侧的接线和接地线的接线进行说明。

■ 主回路输入侧的接线

进行主回路输入侧的接线时，请注意以下事项。

接线用断路器的设置

电源输入端子 (R、S、T) 与电源之间必须通过与变频器相适合的接线用断路器 (MCCB) 来连接。

- 选择 MCCB 时，其容量大致要等于变频器额定输出电流的 1.5 到 2 倍。
- MCCB 的时间特性要充分考虑变频器的过载保护 (为额定输出电流的 150% 时 1 分钟) 的时间特性来选择。
- MCCB 由多台变频器或与其它机器共同使用时，请如图 2.6 所示，接入故障输出时电源关闭的顺控器。

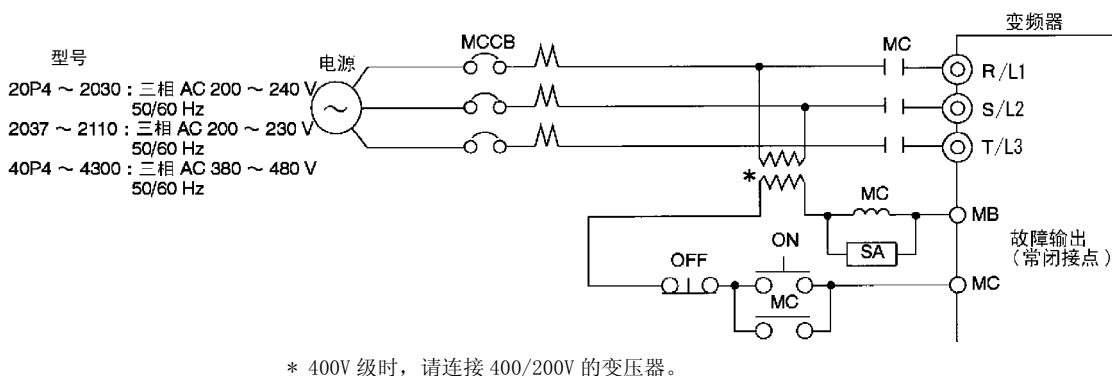


图 2.6 安装接线用断路器

漏电断路器的设置

由于变频器的输出为高速切换，因此会产生高频漏电流。请在变频器的一次侧选择变频器专用的漏电断路器。通过专用断路器可以除去高频漏电流，只检出对人体有害的频率带的漏电电流。

- 每台变频器应选用一个灵敏电流为 30mA 以上的专用漏电断路器。
- 使用普通断路器时，请选择电流灵敏度大于 200mA、持续时间在 0.1s 以上的漏电断路器。

电磁接触器的设置

在顺控器上断开主回路电源时，也可以使用电磁接触器（MC）。

但是，通过输入侧的电磁接触器使变频器强制停止时，再生制动将不动作，最后自由运行至停止。

- 通过输入侧电磁接触器的开关可以使变频器运行或停止，但频繁地开关则会导致变频器发生故障。运行、停止的最高频率不要超过 30 分钟一次。
- 用数字式操作器运行时，在恢复供电后不会进行自动运行。
- 使用制动电阻器单元时，请接入通过单元的热敏继电器接点关闭电磁接触器的顺控器。

端子排的接线

输入电源的相序与端子排的相序 R、S、T 无关，可与任何一个端子连接。

AC 电抗器或 DC 电抗器的设置

如果将变频器连接到一个大容量电源变压器（600kVA 以上）上，或进相电容器有切换时，可能会有过大的峰值电流流入变频器的输入侧，损坏整流部元件。

此时，请在变频器的输入侧接入 AC 电抗器（选购件），或者在 DC 电抗器端子上安装 DC 电抗器。

这样也可改善电源侧的功率因数。

浪涌抑制器的设置

请务必在变频器周围连接的感应负载（电磁接触器、电磁继电器、电磁阀、电磁线圈、电磁制动器等）上使用浪涌抑制器或与二极管一同使用。

电源侧噪音滤波器的设置

能除去从电源线进入变频器的噪音，也能减低从变频器流向电源线的噪音。

- 电源侧噪音滤波器的正确设置示例

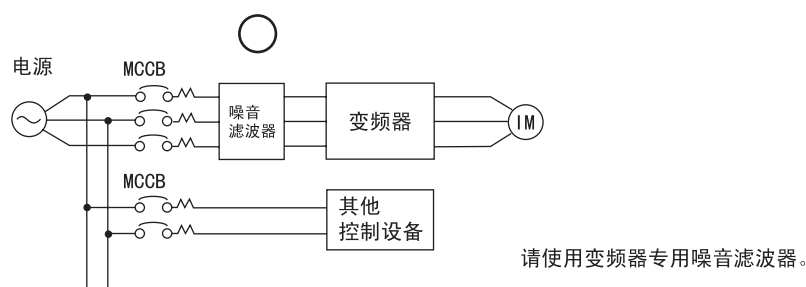


图 2.7 电源侧噪音滤波器的正确设置示例

• 电源侧噪音滤波器的错误安装示例

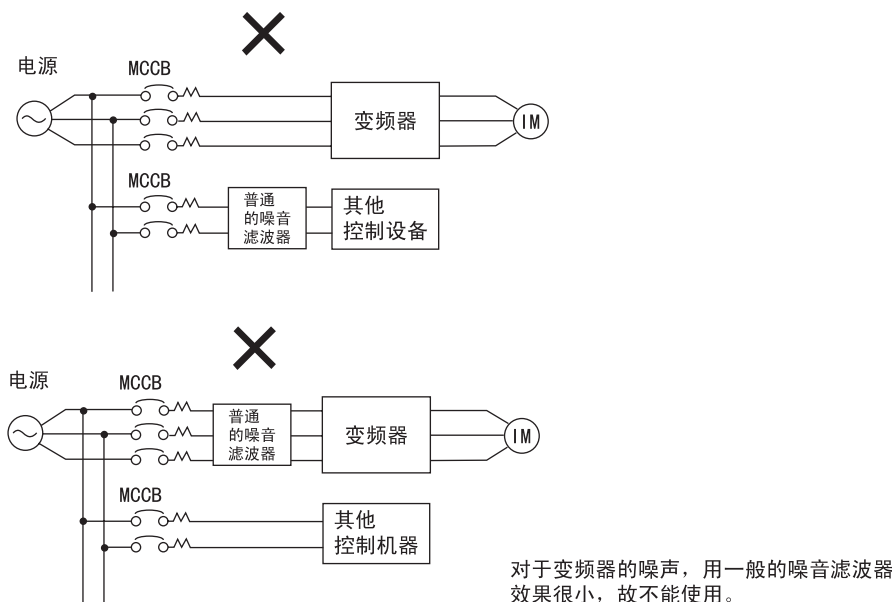


图 2.8 电源侧噪音滤波器的错误安装示例

■ 主回路输出侧的接线

在主回路输出侧接线时，请注意以下事项。

变频器与电机的连接

请将输出端子 U、V、W 与电机接出线 U、V、W 进行连接。

运行时，请确认在正转指令下电机是否正转。电机反转时，请任意交换输出端子 U、V、W 中的 2 个端子。

严禁将输出端子与电源连接

请勿将电源接到输出端子 U、V、W 上。如果将电压施加在输出端子上，会导致内部的变频部分损坏。

严禁输出端子接地和短路

请勿直接用手接触输出端子，或让输出线接触变频器的外壳。否则会有触电和短路的危险。另外，请勿使输出线短路。

严禁使用进相电解电容和噪音滤波器

切勿将进相电解电容及 LC/RC 噪音滤波器接入输出回路。否则会因变频器输出的高谐波引起进相电容器及 LC/RC 噪音滤波器过热或损坏。同时，如果连接了此类部件，还可能会造成变频器损坏或导致部件烧毁。

电磁开关 (MC) 的使用注意事项

当在变频器与电机之间设置了电磁开关 (MC) 时，原则上在运行中不能进行 ON/OFF 操作。如果在变频器运行过程中将 MC 设置为 ON，则会有很大的突击电流流过，使变频器的过电流保护启动。

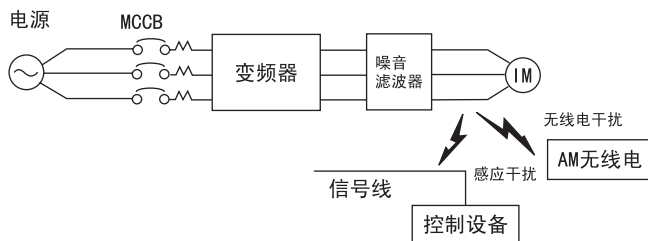
如为了切换至商用电源等而设定 MC 时，请先使变频器和电机停止后再进行切换。运行过程中进行切换时，请选择速度搜索功能。另外，有必要采取瞬时停电措施时，请使用延迟释放型的 MC。

热敏继电器的安装

为了防止电机过热，变频器有通过电子热敏器进行的保护功能。由一台变频器运行多台电机或使用多极电机时，请在变频器与电机间设置热动型热敏继电器（THR），并将 L1-01（电机保护功能选择）设定为 0（电机保护无效）。此时请接入通过热敏继电器的接点来关闭主回路输入侧电磁接触器的顺控器。

输出侧噪音滤波器的安装

通过在变频器的输入侧连接噪音滤波器，能减轻无线电干扰和感应干扰。



- 感应干扰：有些电磁感应会对信号线产生干扰，从而引起控制设备的误动作。
- 无线电干扰：从有些变频器和电缆上辐射出来的电磁波会使无线电接收机产生杂音。

图 2.9 输出侧噪音滤波器的安装

感应干扰防止措施

为了抑制从输出侧产生的感应干扰，除了设置上述的噪音滤波器以外，还有在接地的金属管内集中配线的方法。如信号线离开 30cm 以上，感应干扰的影响将会变小。

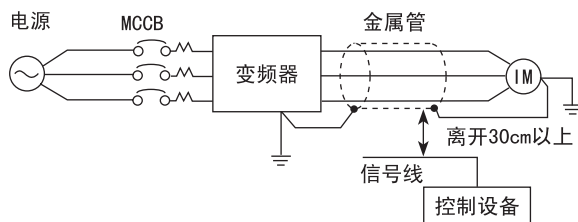


图 2.10 感应干扰防止措施

无线电干扰防止措施

不单是输入输出线，从变频器主体也会放射无线电干扰。在输入侧和输出侧两边都设置噪音滤波器，变频器主体也设置在铁箱内进行屏蔽，这样能减轻无线电干扰。

请尽量缩短变频器和电机间的接线距离。

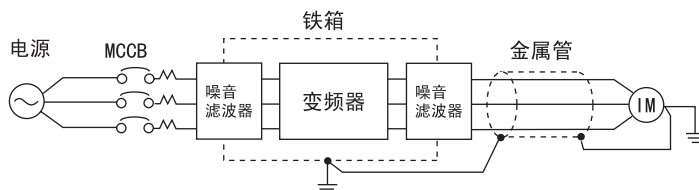


图 2.11 无线电干扰防止措施

变频器与电机之间的接线距离

变频器与电机之间的接线距离较长时，电缆上的高频漏电流就会增加，从而引起变频器输出电流的增加，影响外围机器的正常运行。请参考表 2.6 来调整载波频率（用 C6-01、C6-02 设定）。详细内容请参照第 5 章“参数一览表”。

表 2.6 变频器与电机之间的接线距离

变频器、电机之间的接线距离	50m 以下	100m 以下	超过 100m
载波频率	15kHz 以下	10kHz 以下	5kHz 以下

■ 接地线的接线

进行接地线的接线时，请注意以下事项。

- 请务必使接地端子(⊕)接地。
 - 200V 级：D 种接地（接地电阻 100Ω 以下）
 - 400V 级：C 种接地（接地电阻 10Ω 以下）
- 接地线切勿与焊接机及动力设备共用。
- 请尽量使接地线连接得较短。

由于变频器会产生漏电电流，所以如果与接地点距离太远，则接地端子的电位会不稳定。
- 当使用多台变频器时，注意不要使接地线绕成环形。

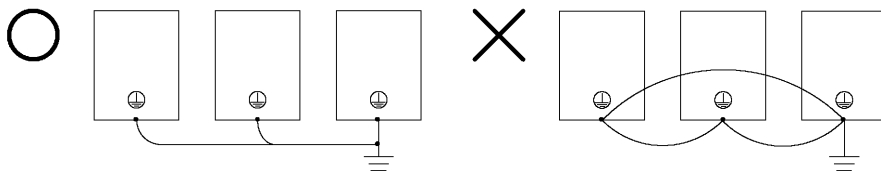


图 2.12 接地线的接线

■ 制动电阻器的连接（主体安装 ERF 型）

200V 及 400V 0.4 ~ 3.7kW 的变频器可使用主体安装型制动电阻器。

请按照图 2.13 的方法连接制动电阻器。使用制动电阻器时，请务必进行以下设定。

表 2.7

L8-01(安装型制动电阻器的保护)	1(过热保护有效)
L3-04(减速中防止失速功能选择) (请设定为其中的一种)	0(防止失速功能无效)
	3(带制动电阻防止失速功能有效)

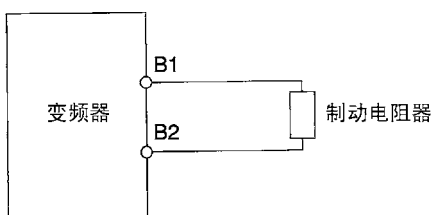


图 2.13 制动电阻器的连接



制动电阻器的连接端子为 B1、B2。请不要与上述端子以外的端子连接。否则电阻器会因大量发热而烧坏。

■ 制动电阻器单元（LKEB 型）/ 制动单元（CDBR 型）的连接（另置型）

请按图 2.13 所示连接制动电阻器单元及制动单元。使用制动电阻器时，请如下进行设定。

另外，0.4 ~ 3.7kW 的变频器也可使用主体安装型制动电阻器。

表 2.8

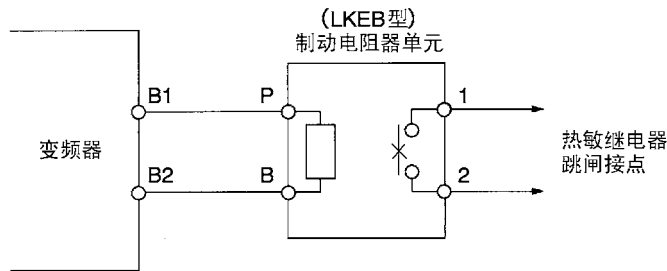
L8-01(安装型制动电阻器的保护)	0(过热保护无效)
L3-04(减速中防止失速功能选择) (请设定为其中的一种)	0(防止失速功能无效)
	3(带制动电阻防止失速功能有效)

L8-01 为连接主体安装 ERF 型制动电阻器时的参数。

如在 L3-04 上设定 1(防止失速功能有效)时，将不能使用制动电阻器单元，也不能缩短减速时间。

为进行制动单元的过热保护，请按图 2.14 所示，接入通过单元的热敏继电器跳闸接点来切断电源的顺控器。

0.4 ~ 18.5kW 的变频器时 (200V 级 / 400V 级)



重要

连接另置型制动单元 (CDBR 型) 时，请将变频器的 B1 端子连接至另置型制动单元的 \oplus 端子，将变频器的 \ominus 端子连接至另置型单元的 \ominus 端子。此时，不使用 B2 端子。

22kW 以上的变频器时 (200V 级 / 400V 级)

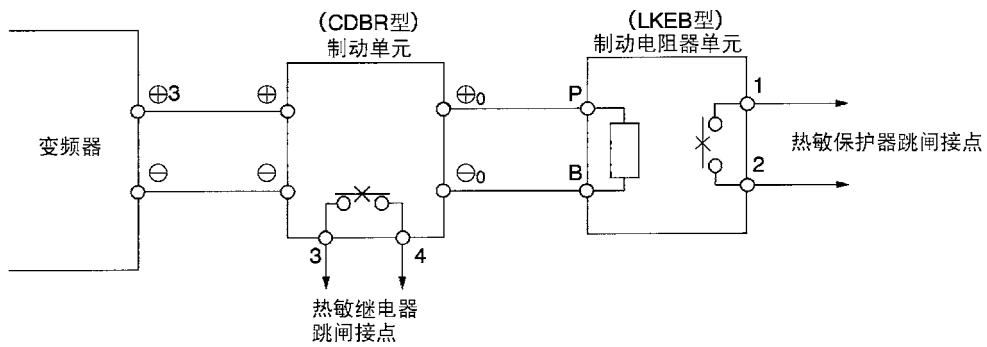


图 2.14 制动电阻器单元 / 制动单元的连接

制动单元的并联连接

在使用并联连接的 2 台以上的制动单元时，请按图 2.15 所示进行接线、选择跳线。

制动单元具有 MASTER/SLAVE 的选择跳线。仅制动单元 1 选择 MASTER 侧，其它的制动单元（制动单元 2 ~）请选择 SLAVE 侧。

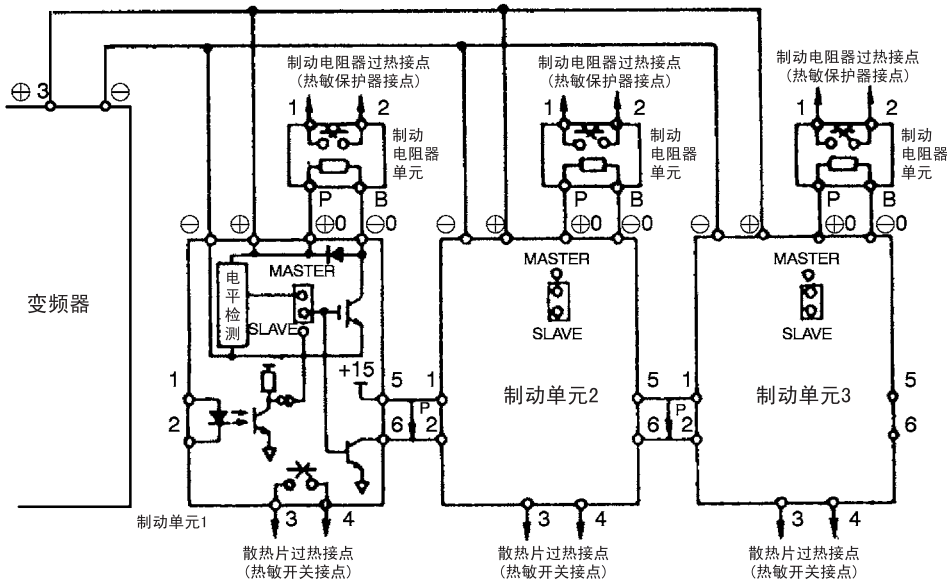
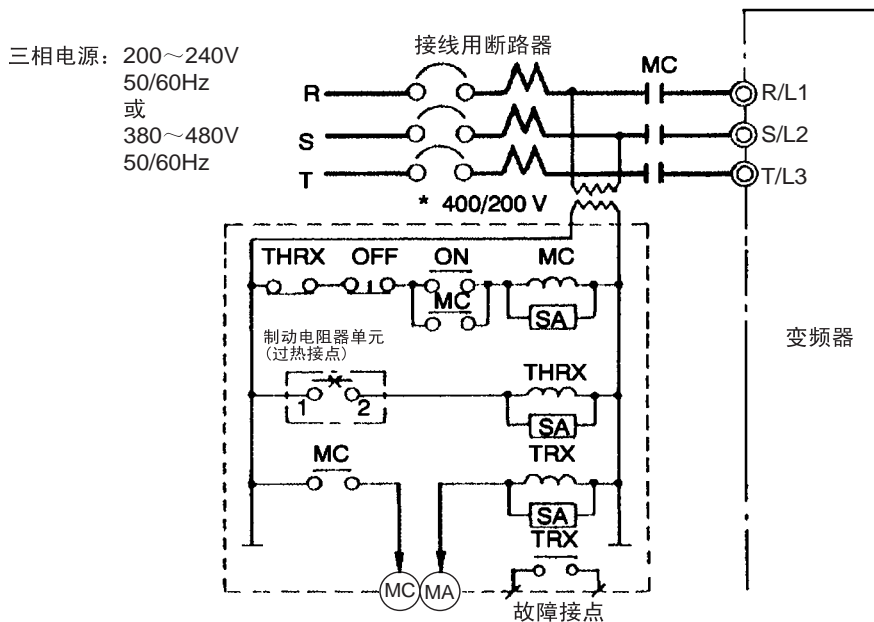


图 2.15 制动单元的并联连接

制动单元使用注意事项

使用制动电阻器单元时，请设置为检出制动电阻器过热后切断变频器电源的顺控。



* 400V级时，请连接400/200V的变压器。

图 2.16 切断电源顺控的示例

控制回路端子的接线

◆ 使用电线尺寸

使用模拟量信号进行远程操作时，则将模拟量操作器或操作信号与变频器之间的控制线设为 50m 以下，并且为了不受来自外围机器的感应干扰，请与强电回路（主回路及继电器顺控回路）分开接线。

如果频率是由外部频率设定器而非数字式操作器设定，请如下图所示，使用多股绞合屏蔽线，屏蔽线不应接地而应接在端子 E(G) 上。

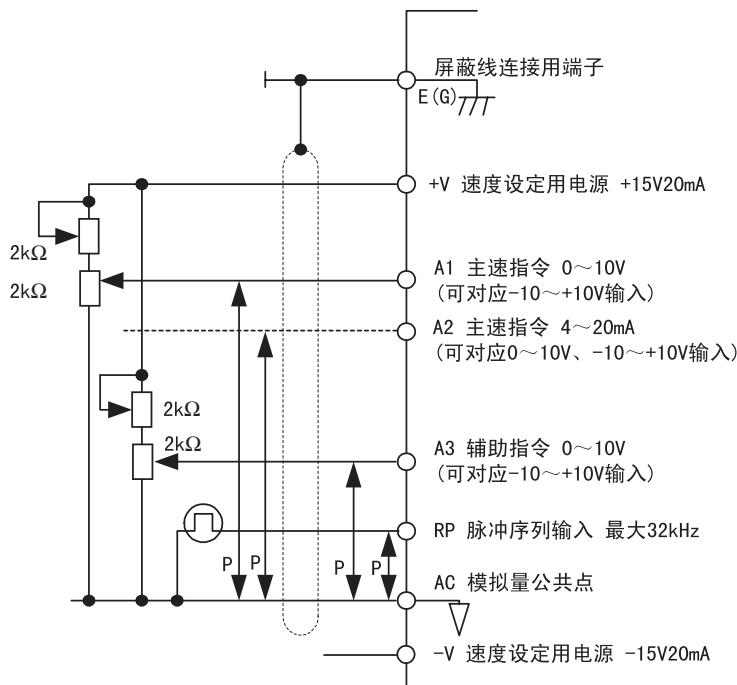


图 2.17

表 2.9 给出了端子编号和电线尺寸的关系。

表 2.9 端子编号和电线尺寸（所有机型通用）

端子编号	端子螺钉	紧固力矩 (N·m)	可连接的电线尺寸 mm ² (AWG)	推荐电线尺寸 mm ² (AWG)	电线的种类
FM, AC, AM, P1, P2, PC, SC, A1, A2, A3, +V, -V, S1, S2, S3, S4, S5, S6, S7, S8, MA, MB, MC, M1, M2	M3.5	0.8 ~ 1.0	0.5 ~ 2 ^{*2} (20 ~ 14)	0.75 (18)	<ul style="list-style-type: none"> 多股绞合屏蔽线^{*1} 检测仪表用聚乙烯绝缘PVC铠装电缆带屏蔽[相当于日立电线(株)制造的KPEV-S产品]
MP, RP, R+, R-, S+, S-, IG	Phoenix型	0.5 ~ 0.6	单线/ ^{*3} 0.14 ~ 2.5 绞合线/ 0.14 ~ 1.5 (26 ~ 14)	0.75 (18)	
E (G)	M3.5	0.8 ~ 1.0	0.5 ~ 2 ^{*2} (20 ~ 14)	1.25 (12)	

* 1. 从外部输入频率指令时，请使用多股绞合屏蔽线。

* 2. 与电线规格相符的圆形压接端子的尺寸请参照表 2.3 “圆形压接端子尺寸”。

* 3. 为了提高接线的简易性和可靠性，推荐信号线上使用压接棒端子。

■ 棒端子（信号线连接用）

棒端子的种类和尺寸如下所示。

表 2.10 棒端子的种类和尺寸

电线尺寸 mm ² (AWG)	型号	d1	d2	L	生产厂家
0.25 (24)	AI 0.25 -8YE	0.8	2	12.5	Phoenix Contact (株式会社)
0.5 (20)	AI 0.5 - 8WH	1.1	2.5	14	
0.75 (18)	AI 0.75 - 8GY	1.3	2.8	14	
1.25 (16)	AI 1.5 - 8BK	1.8	3.4	14	
2 (14)	AI 2.5 - 8BU	2.3	4.2	14	

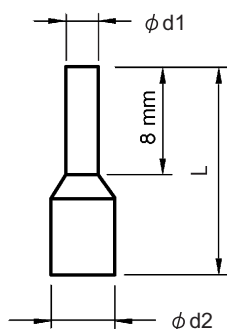


图 2.18 棒端子的尺寸

■ 接线步骤

请按以下步骤向端子排接线。

1. 用细一字螺丝刀松开端子的螺丝。
2. 将电线从端子排下方插入。
3. 拧紧端子的螺丝。

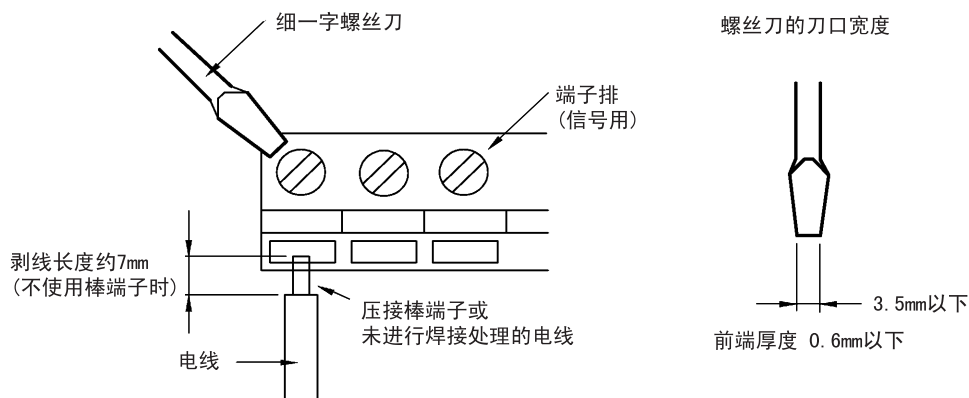


图 2.19 向端子排上接线

◆ 控制回路端子的功能

控制回路端子按符号区分的功能如表 2.11 所示。请根据用途选择适当的端子。

表 2.11 控制回路端子一览表

种类	端子符号	信号名称	端子功能说明	信号电平
顺控输入信号	S1	正转运行 - 停止指令	ON: 正转运行 OFF: 停止	DC+24V 8mA 光电耦合器绝缘
	S2	反转运行 - 停止指令	ON: 反转运行 OFF: 停止	
	S3	多功能输入选择 1*1	出厂设定 ON: 外部故障	
	S4	多功能输入选择 2*1	出厂设定 ON: 故障复位	
	S5	多功能输入选择 3*1	出厂设定 ON: 多段速指令 1 有效	
	S6	多功能输入选择 4*1	出厂设定 ON: 多段速指令 2 有效	
	S7	多功能输入选择 5*1	出厂设定 ON: 点动频率选择	
	S8	多功能输入选择 6*1	出厂设定 ON: 外部基极封锁	
	SC	顺序控制输入公共点	—	
模拟量输入信号	+ V	+15 V 电源	模拟量指令用 +15V 电源	+15V (允许最大电流 20mA)
	- V	-15 V 电源	模拟量指令用 -15V 电源	-15V (允许最大电流 20mA)
	A1	主速频率指令	-10 ~ +10V/-100 ~ +100% 0 ~ +10V/100%	-10 ~ +10V 0 ~ +10V (输入阻抗 20kΩ)
	A2	多功能模拟量输入	4 ~ 20mA/100%, -10 ~ +10V/-100 ~ +100%, 0 ~ +10V/100% 出厂设定: 与端子 A1 相加 (H3-09 = 0)	4 ~ 20mA (输入阻抗 250Ω), -10 ~ +10V, 0 ~ +10V (输入阻抗 20kΩ)
	A3	多功能模拟量输入	-10 ~ +10V/-100 ~ +100%, 0 ~ +10V/100% 出厂设定: 未使用 (H3-05 = 1F)	-10 ~ +10V, 0 ~ +10V (输入阻抗 20kΩ)
	AC	模拟量公共点	0V	—
	E(G)	屏蔽线 选购地线连接用	—	—
光电耦和器输出	P1	多功能 PHC 输出 1	出厂设定: 零速 零速值 (b2-01) 以下: ON	DC+48V 50mA 以下*2
	P2	多功能 PHC 输出 2	出厂设定: 频率一致检出 设定频率的± 2Hz 以内为 ON	
	PC	光电耦合器输出公共点 (P1、P2 用)	—	

表 2.11 控制回路端子一览表 (续)

种类	端子符号	信号名称	端子功能说明	信号电平
继电器输出	MA	故障输出 (常开接点)	故障时, MA-MC 端子间 ON 故障时, MA-MC 端子间 OFF	干式接点 接点容量 AC250V, 10mA 以上 1A 以下 DC30V, 10mA 以上 1A 以下 最小负载: DC5V, 10mA *4
	MB	故障输出 (常闭接点)		
	MC	继电器接点输出公共点	—	
	M1	多功能接点输出 (常开接点)	出厂设定: 运行 运行时, M1-M2 端子间 ON	
	M2			
模拟量监视输出	FM	多功能模拟量监视 1	出厂设定: 输出频率 0 ~ +10V/100% 频率	-10 ~ +10V ± 5% 2mA 以下
	AM	多功能模拟量监视 2	出厂设定: 电流监视 5V/ 变频器额定输出电流	
	AC	模拟量公共点	—	
脉冲序列输入输出	RP	多功能脉冲序列输入 *3	出厂设定: 频率指令输入 (H6-01 = 0)	0 ~ 32kHz (3kΩ)
	MP	多功能脉冲序列监视	出厂设定: 输出频率 (H6-06 = 2)	0 ~ 32kHz (2.2kΩ)
RS-485/422 传送	R+	MEMOBUS 通信输入	如果是 RS-485 (2 线) 制, 请将 R+ 与 S+、 R- 和 S- 短路。	差动输入 PHC 绝缘
	R-			
	S+	MEMOBUS 通信输出		差动输出 PHC 绝缘
	S-			
	IG	通信用屏蔽线		S8

- * 1 在 3 线制顺控下使用时, 端子 S5 ~ S8 的信号出厂设定分别为 3 线制顺控、多段速指令 1、多段速指令 2, 点动频率选择。
- * 2 驱动继电器线圈等电抗负载时, 请务必如图 2.20 所示, 插入旁路二极管。
- * 3 脉冲序列输入的规格如下所示。
- * 4 最小负载为 DC5V、10mA 以下时, 请使用光电耦合器输出。

低值电压。	0.0 ~ 0.8V
高值电压。	3.5 ~ 13.2V
H 占空比	30 ~ 70%
脉冲频率	0 ~ 32kHz

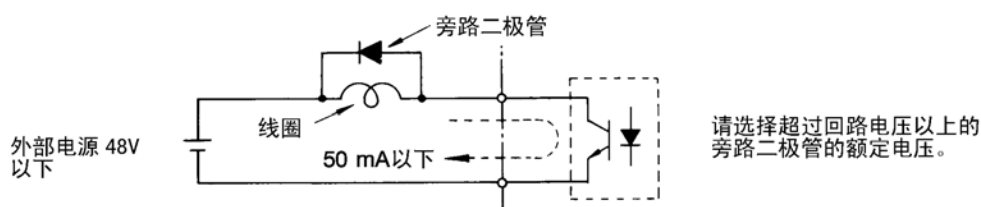


图 2.20 旁路二极管的连接

■ 分路跳线 CN5 与拨动开关 S1

以下对分路跳线 (CN5) 及拨动开关 (S1) 的详细内容进行说明。

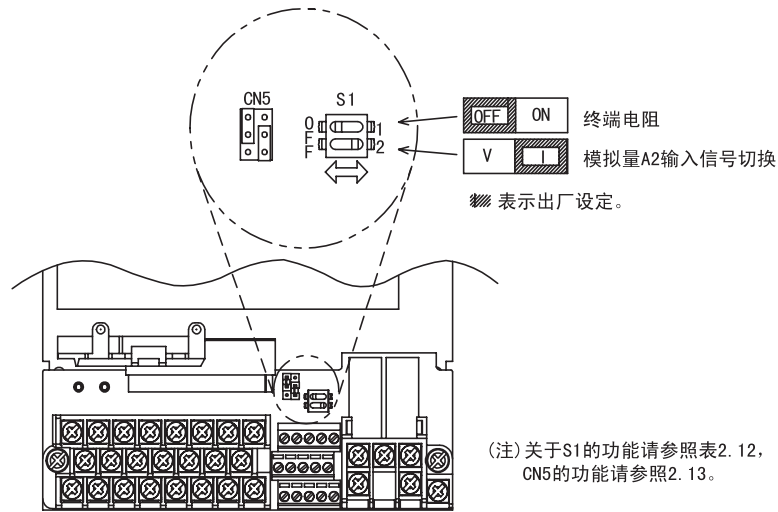


图 2.21 分路跳线 (CN5) 与拨动开关 (S1)

拨动开关 S1 的功能如下所示。

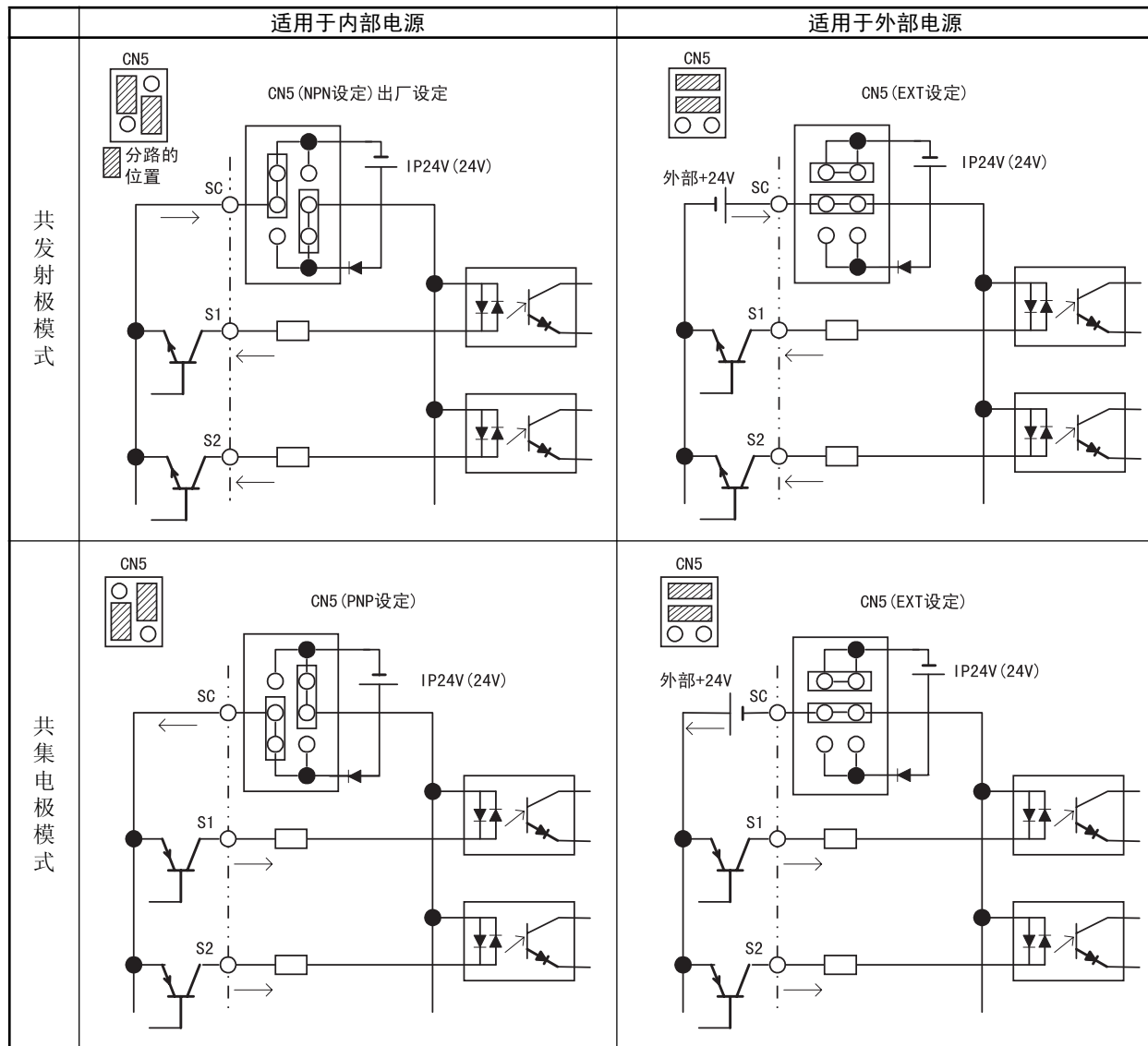
表 2.12 拨动开关 S1

名称	功能	设定
S1-1	RS-485 及 RS-422 终端电阻	OFF: 无终端电阻 ON: 终端电阻 110Ω
S1-2	模拟量输入 (A2) 的输入方式	OFF: 0 ~ 10V, -10 ~ 10V 电压模式 (内部电阻为 20kΩ) ON: 4 ~ 20mA 电流模式 (内部电阻为 250Ω)

■ 适用于共发射极模式与共集电极模式

使用 CN5 (分路跳线) 时, 输入端子的逻辑可在共发射极模式 (0V 公共点) 和共集电极模式 (+24V 公共点) 间切换。另外, 还适用于外部 +24V 电源, 提高了信号输入方法的自由度。

表 2.13 共发射极模式、共集电极模式与信号输入



◆ 控制回路端子的连接

变频器控制回路端子的连接如图 2.22 所示。

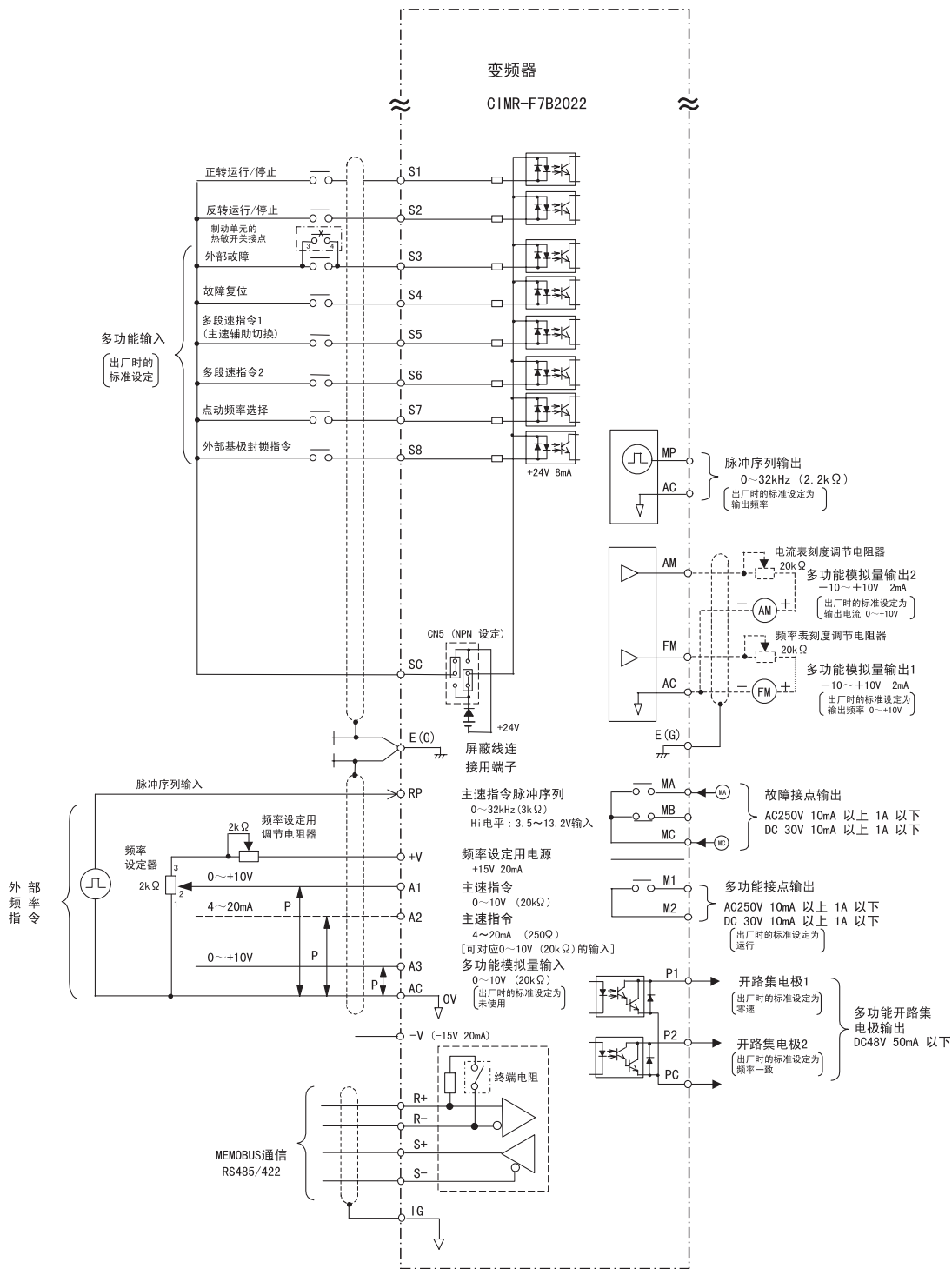


图 2.22 控制回路端子的连接

◆ 控制回路接线的注意事项

控制回路进行接线时，请注意以下事项：

- 进行控制回路接线时，应与主回路接线（端子 R/L1, S/L2, T/L3, B1, B2, U/T1, V/T2, W/T3, \ominus , $\oplus 1$, $\oplus 2$, $\oplus 3$ ）及其它动力线或电力线分开接线。
- 控制回路端子 MA, MB, MC, M1, M2（接点输出）应与其它控制回路端子分开接线。
- 为防止由干扰产生的误动作，控制回路接线请使用多股屏蔽线及多股绞合屏蔽线。请如图 2. 23 所示对其末端进行处理。接线长度请控制在 50m 以下。
- 请将屏蔽线与 E(G) 端子连接。
- 为防止屏蔽线与其它信号线或机器接触，请用胶带进行绝缘。
- 与控制端子连接的电源请使用第 2 类（UL 标准）电源。

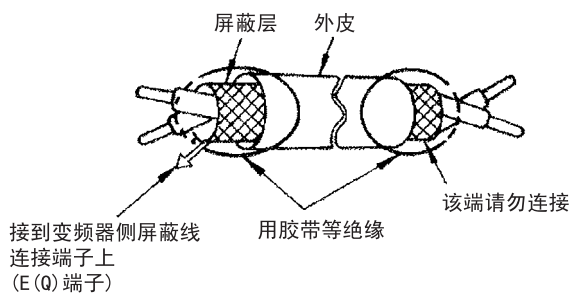


图 2. 23 绞合屏蔽线的末端处理

接线检查

◆ 检查项目

接线完毕后，请务必检查相互间的接线。此时，请勿进行控制回路的蜂鸣器检测。接线时的检查项目如下所示。

- 接线是否正确？
- 是否残留有线屑、螺丝等物？
- 螺丝是否松动？
- 端子部的剥头裸线是否与其它端子接触？

选购卡的安装与接线

◆ 选购卡的种类和规格

变频器上最多可安装 3 张选购卡。如图 2.24 所示，在控制电路板上的 3 处 (A·C·D) 各安装 1 块，同时最多能安装 3 块选购卡。

选购卡的种类和规格如表 2.14 所示。

表 2.14 选购卡的规格

卡的种类	型号	规格	安装场所
PG 速度控制卡	PG-A2	对应开路集电极 / 补码、单相输入	A
	PG-B2	对应补码，A/B 相输入	A
	PG-D2	对应线驱动，单相输入	A
	PG-X2	对应线驱动，A/B 相输入	A
速度指令卡	AI-14U	输入信号电平 DC0 ~ +10V (20kΩ) 1 通道 DC4 ~ 20mA (250Ω) 1 通道 输入分辨率 14 位	C
	AI-14B	输入信号电平 DC0 ~ ± 10V (20kΩ) DC4 ~ 20mA (250Ω) 3 通道 输入分辨率 13 位+符号位	C
	DI-08	8 位数字速度指令设定	C
	DI-16H2	16 位数字速度指令设定	C
DeviceNet 通信卡	SI-N1	对应 DeviceNet 通信	C
Profibus-DP 通信卡	SI-P1	对应 Profibus-DP 通信	C
InterBus-S 通信卡*	SI-R	对应 InterBus-S 通信	C
CANopen 通信卡*	SI-S1	对应 CANopen 通信	C
CC-Link 通信卡	SI-C	对应 CC-Link 通信	C
LonWORKS 通信卡	SI-J	对应 LonWORKS 通信	C
	SI-W1		
MECHATROLINK 通信卡	SI-T	对应 MECHATROLINK 通信	C
模拟量监视卡	A0-08	8 位模拟量输出 2 通道	D
	A0-12	12 位模拟量输出 2 通道	D
数字输出卡	D0-08	光电耦合器输出 6 点 继电器输出 2 点	D
	D0-02C	继电器输出 2 点	D

* 正在开发

◆ 安装方法

安装选购卡时，请先卸下端子外罩，并确认变频器内的充电指示灯已经熄灭。然后再卸下数字式操作器及前外罩，安装选购卡。

关于 200V/400V0.4 ~ 5.5kW 的前外罩，为使选购卡的接线更方便，前外罩的侧面可按图 2.25 的要领进行加工。

但侧面开口时，保护构造为柜内安装型（IEC IP00）。

关于 A、C、D 选购卡的安装要领，请参照各选购卡所附的使用说明书。

■ 防止 C 选购卡、D 选购卡的连接插座松脱

安装完 C、D 选购卡后，为了防止连接插座松脱，请插入选购卡夹。捏住选购卡夹的突起部分向上拔，即可很容易地将其拔出。

安装 C、D 选购卡时，请在拆下选购卡夹后进行安装。如在带有选购卡夹时直接安装选购卡，将会导致选购卡安装得不够牢固，以致无法发挥选购件的功能。

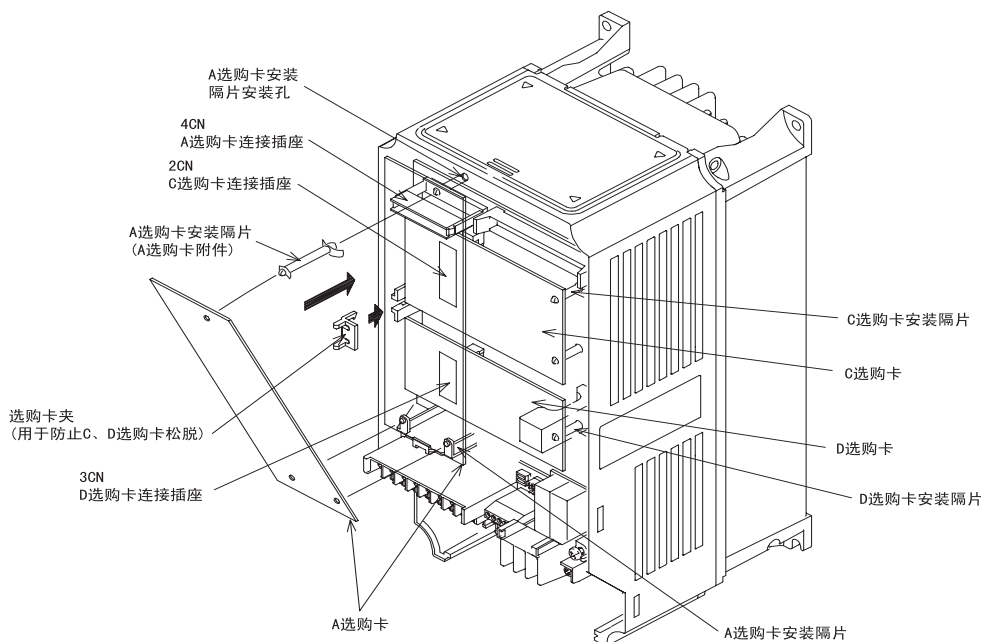


图 2.24 选购卡安装结构图

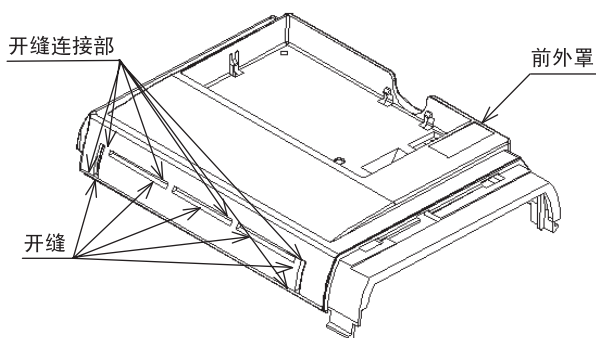


图 2.25 选购卡接线部加工要领图

使用剪钳等切断上图的连接各切缝的部分（6处），使前外罩侧面开口。切断时，请注意不要使其受损。

◆ PG 速度控制卡的端子与规格

各种控制模式专用的 PG 速度控制卡的端子规格如下所示。

■ PG-A2

PG-A2 的端子规格如下所示。

表 2.15 PG-A2 的端子与规格

端子	No.	内容	规格
TA1	1	脉冲发生器用电源	DC+12V (± 5%), 最大为 200mA
	2		DC0V (电源用 GND)
	3	+12V 电压 / 开路集电极切换端子	在 +12V 电压输入和开路集电极之间进行切换的端子。当为开路集电极输入时, 请将 3 - 4 间短路。
	4		
	5	脉冲输入端子	H: +4 ~ 12V L: +1V 以下 (最高响应频率 30kHz)
	6		脉冲输入公共点
	7	脉冲监视输出端子	+12V (± 10%), 最大为 20mA
	8		脉冲监视输出公共点
TA2	(E)	屏蔽线连接端子	—

■ PG-B2

PG-B2 的端子规格如下所示。

表 2.16 PG-B2 的端子与规格

端子	No.	内容	规格
TA1	1	脉冲发生器用电源	DC+12V (± 5%), 最大为 200mA
	2		DC0V (电源用 GND)
	3	A 相脉冲输入端子	H: +8 ~ 12V L: +1V 以下 (最高响应频率 30kHz)
	4		脉冲输入公共点
	5	B 相脉冲输入端子	H: +8 ~ 12V L: +1V 以下 (最高响应频率 30kHz)
	6		脉冲输入公共点
TA2	1	A 相脉冲监视输出端子	开路集电极开路输出 DC24V, 最大为 30mA
	2		A 相脉冲监视输出公共点
	3	B 相脉冲监视输出端子	开路集电极开路输出 DC24V, 最大为 30mA
	4		B 相脉冲监视输出公共点
TA3	(E)	屏蔽线连接端子	—

■ PG-D2

PG-D2 的端子规格如下所示。

表 2.17 PG-D2 的端子与规格

端子	No.	内容	规格
TA1	1	脉冲发生器用电源	DC+12V (± 5%), 最大为 200mA *
	2		DC0V (电源用 GND)
	3		DC+5V (± 5%), 最大为 200mA *
	4	脉冲输入 + 端子	线驱动输入 (RS-422 值输入) 最高响应频率 300kHz
	5	脉冲输入 - 端子	
	6	公共点端子	—
	7	脉冲监视输出 + 端子	线驱动输出 (RS-422 值输出)
	8	脉冲监视输出 - 端子	
TA2	(E)	屏蔽线连接端子	—

* DC+5V 与 DC+12V 不能同时使用。

■ PG-X2

PG-X2 的端子规格如下所示。

表 2.18 PG-X2 的端子与规格

端子	No.	内容	规格
TA1	1	脉冲发生器用电源	DC+12V (± 5%), 最大为 200mA *
	2		DC0V (电源用 GND)
	3		DC+5V (± 5%), 最大为 200mA *
	4	A 相 + 输入端子	线驱动输入 (RS-422 值输入) 最高响应频率 300kHz
	5	A 相 - 输入端子	
	6	B 相 + 输入端子	
	7	B 相 - 输入端子	
	8	Z 相 + 输入端子	
	9	Z 相 - 输入端子	
	10	公共点端子	DC0V (电源用 GND)
TA2	1	A 相 + 输出端子	线驱动输出 (RS-422 值输出)
	2	A 相 - 输出端子	
	3	B 相 + 输出端子	
	4	B 相 - 输出端子	
	5	Z 相 + 输出端子	
	6	Z 相 - 输出端子	
	7	控制回路公共点	控制回路 GND
TA3	(E)	屏蔽线连接端子	—

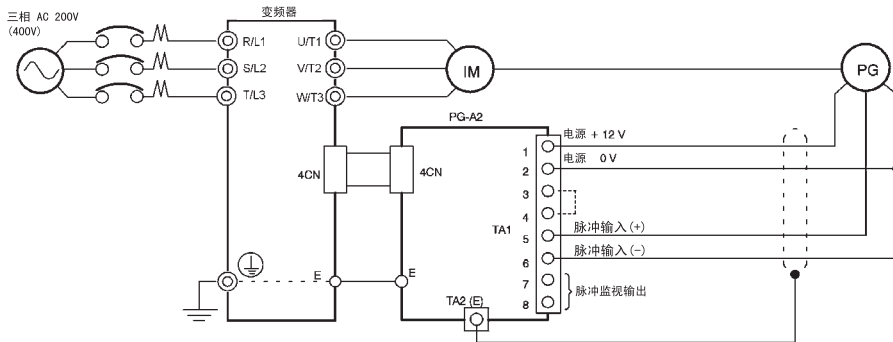
* DC+5V 与 DC+12V 不能同时使用。

◆ 接线

以下表示适用于各控制卡的接线示例。

■ PG-A2 的接线

PG-A2 的接线例如下所示。



- 信号线请务必使用多股绞合屏蔽线。
- 请勿将 PG 用电源用于 PG (编码器) 以外的用途。
如作为其它电源使用时, 有由于干扰而引起误动作的危险。
- 请将 PG 的接线长度定为 100m 以下。
- 使用开路集电极输入时, 请使 3-4 间短接。

图 2.26 PG-A2 的接线

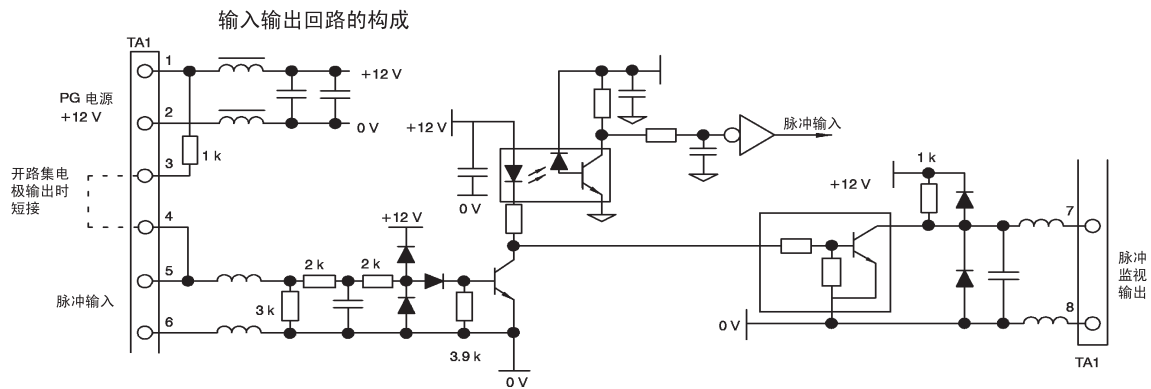
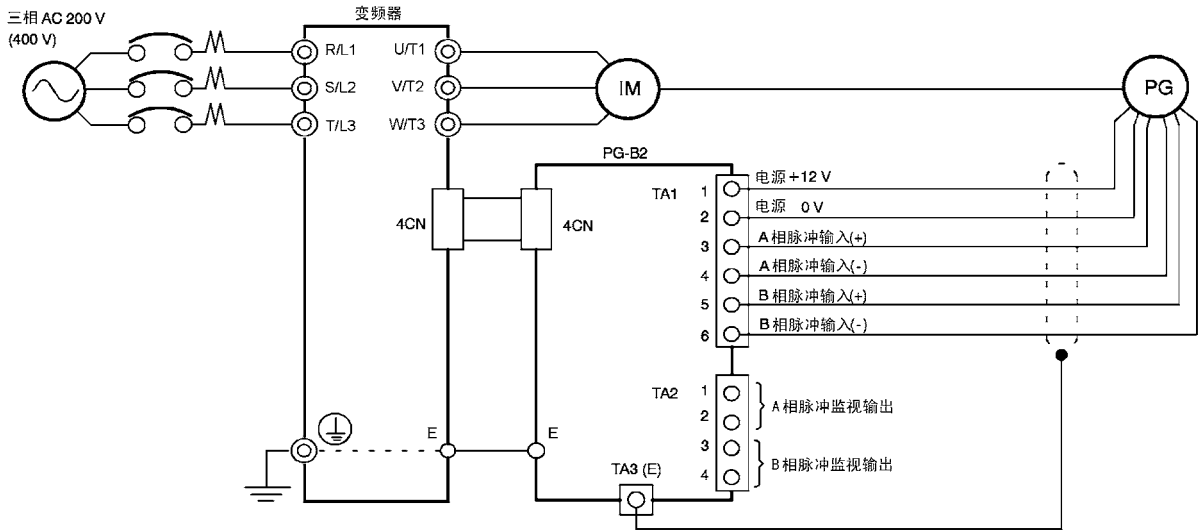


图 2.27 PG-A2 的输入输出回路构成

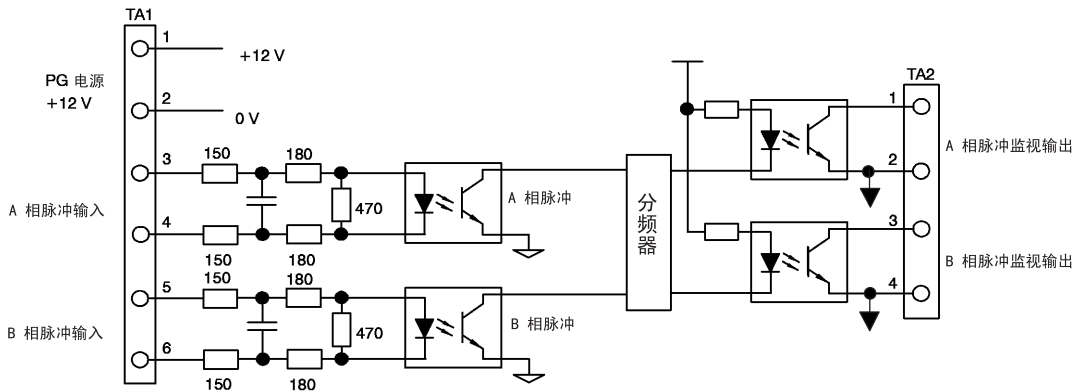
PG-B2 的接线

PG-B2 的接线例如下所示。

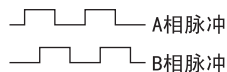


- 信号线请务必使用多股绞合屏蔽线。
- 请勿将 PG 用电源用于 PG (编码器) 以外的用途。
如作为其它电源使用时, 有因干扰而引起误动作的危险。
- 请将 PG 的接线长度定为 100m 以下。
- 关于 PG 的旋转方向, 可用 F1-05 (PG 旋转方向设定) 进行选择。初始值为电机正转时 A 相超前。

图 2.28 PG-B2 的接线



- 连接电压输出型的 PG (编码器) 时, 请选择输入回路的光电耦合器 (二极管) 具有能输出 12mA 以上电流的阻抗的 PG。
- 脉冲监视的分频比可用 F1-06 (PG 输出分频比) 进行变更。

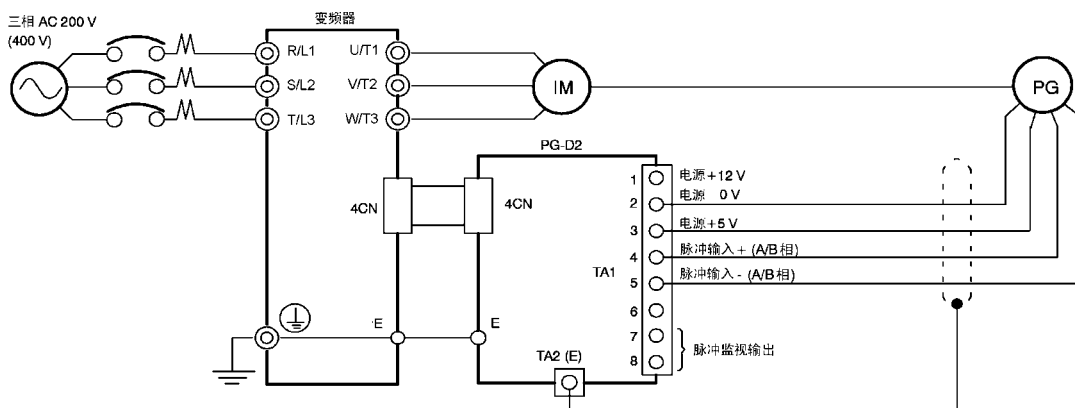


- 脉冲监视的发射极侧在 PG-B2 内部被共用。外部回路请务必使用发射极公共点。

图 2.29 PG-B2 的输出输入回路构成

■ PG-D2 的接线

PG-D2 的接线例如下所示。

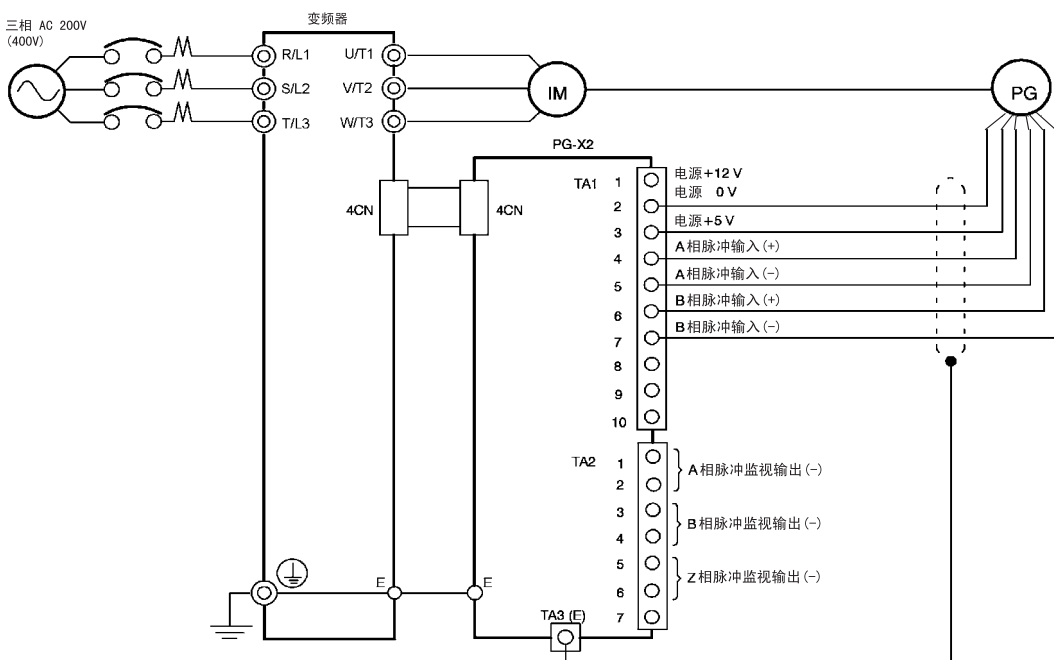


- 信号线请务必使用多股绞合屏蔽线。
- 请勿将 PG 用电源用于 PG (编码器) 以外的用途。
如作为其它电源使用时, 有因干扰而引起误动作的危险。
- 请将 PG 的接线长度定为 100m 以下。

图 2.30 PG-D2 的接线

■ PG-X2 的接线

PG-X2 的接线例如下所示。



- 信号线请务必使用多股绞合屏蔽线。
- 请勿将 PG 用电源用于 PG (编码器) 以外的用途。
如作为其它电源使用时, 有因干扰而引起误动作的危险。
- 请将 PG 的接线长度定为 100m 以下。
- 关于 PG 的旋转方向, 可用 F1-05 (PG 旋转方向设定) 进行选择。初始值为电机正转时 A 相超前。

图 2.31 PG-X2 的接线

◆ 端子排的接线方法

PG(编码器)的信号线请控制在 100m 以下,并与动力线分开接线。

脉冲输入及脉冲监视输出线请使用多股绞合屏蔽线。请将屏蔽线与屏蔽线连接端子连接。

■ 电线尺寸(所有机型通用)

电线尺寸与端子的关系如表 2.19 所示。

表 2.19 电线尺寸

端子	端子螺丝	电线尺寸 (mm ²)	电线的种类
脉冲发生器用电源 脉冲输入端子 脉冲监视输出端子	—	绞合线: 0.5 ~ 1.25 单线: 0.5 ~ 1.25	<ul style="list-style-type: none"> • 多股绞合屏蔽线 • 检测仪表用聚乙烯绝缘 PVC 铠装电缆带屏蔽 [相当于日立电线 (株) 制造的 KPEV-S 产品]
屏蔽线连接端子	M3.5	0.5 ~ 2	

■ 棒端子(信号线连接用)

为了提高接线的简易性和可靠性,推荐在信号线上使用压接棒端子。

关于棒端子的规格,请参照表 2.10 “棒端子的种类与尺寸”。

■ 圆形压接端子的尺寸与螺丝紧固力矩(屏蔽线接线端子)

与电线尺寸相符的圆形压接端子的尺寸与螺丝紧固力矩如表 2.20 所示。

表 2.20 圆形压接端子的尺寸与螺丝紧固力矩

电线尺寸 (mm ²)	端子螺丝	圆形压接端子的尺寸	螺丝紧固力矩 (N·m)
0.5	M3.5	1.25 - 3.5	0.8
0.75		1.25 - 3.5	
1.25		1.25 - 3.5	
2		2 - 3.5	

■ 接线顺序与接线时的注意事项

电线的接线顺序与棒端子的接线顺序相同。请参照 2-24 页。另外,在接线时请注意以下事项。

- PG 速度控制卡的控制信号线请与主回路线及其它动力线及电力线分开接线。
- 与 PG 连接时,请使用屏蔽线。为了防止因干扰而造成误动作,请对屏蔽线的末端进行处理。接线长度请控制在为 100m 以下。请参照图 2.23 对屏蔽线的末端进行处理。
- 请将屏蔽线与屏蔽线连接端子 (E) 连接。
- 请不要对电线的前端进行焊接处理。否则会导致接触不良。
- 不使用棒端子时,请将电线的剥离长度控制在 5.5mm 左右

◆ PG (编码器) 脉冲数的选择

PG 脉冲数的选择方法根据选购卡的种类而异。请根据种类进行选择。

■ 当为 PG-A2/PG-B2 时

PG 输出脉冲检测的最大值为 32,767Hz。

请选择在最高频率输出时的电机转速下，输出值在 20kHz 左右的 PG。

$$\frac{\text{最高频率输出时的电机转速 (min}^{-1}\text{)}}{60} \times \text{PG 参数 (p/rev)} = 20,000\text{Hz}$$

最高频率输出时的电机转速与 PG 输出频率 (脉冲数) 的选择示例如表 2.21 所示。

表 2.21 PG 脉冲数的选择示例

最高频率输出时的电机转速 (min ⁻¹)	PG 参数 (p/rev)	最高输出频率时的 PG 输出频率 (Hz)
1800	600	18,000
1500	600	15,000
1200	900	18,000
900	1200	18,000

(注) 1. 最高频率输出时的电机转速用同步转速来表示。

2. PG 电源为 +12V

3. PG 电源容量在 200mA 以上时，请准备其它电源。(需要进行瞬时停电处理时，请准备备用的电容。)

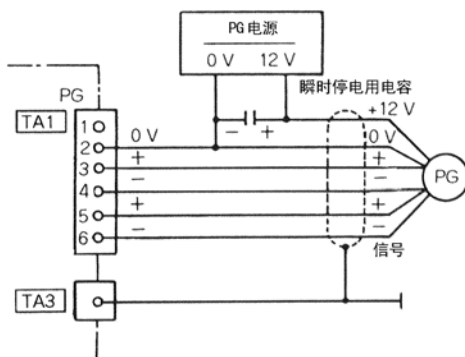


图 2.32 PG-B2 的接线示例

■ 当为 PG-D2/PG-X2 时

PG 用的电源有 12V 和 5V 两种。请事先确认 PG 的电源规格后再进行连接。

PG 输出脉冲检测的最大值为 300kHz。

PG 的输出频率 (f_{PG}) 可由下式求出。

$$f_{PG}(\text{Hz}) = \frac{\text{最高频率输出时的电机转速} (\text{min}^{-1})}{60} \times \text{PG 参数} (\text{p/rev})$$

PG 电源容量在 200mA 以上时，请准备其它电源。需要进行瞬时停电处理时，请准备备用的电容。

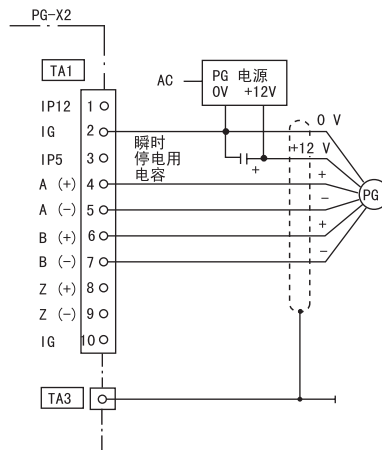


图 2.33 PG-X2 的连接示例 (以 12V 电源的 PG 为例)

3

数字式操作器与 操作模式概要

本章对数字式操作器的显示与功能、各操作模式概要及切换方法进行说明。

数字式操作器.....	3-2
操作模式概要.....	3-5

数字式操作器

本节对数字式操作器的显示与功能进行说明。

◆ 数字式操作器的显示部

数字式操作器（操作器）各键的名称与功能如下所示。

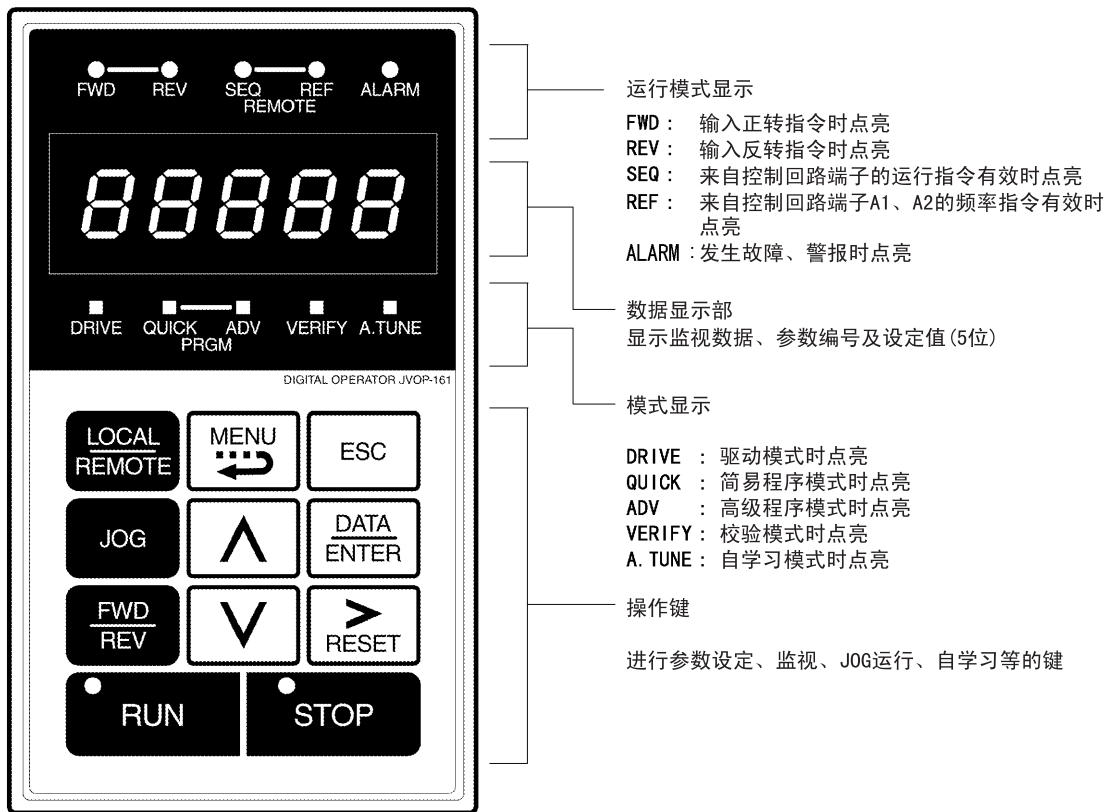


图 3.1 数字式操作器各部的名称与功能

◆ 数字式操作器的操作部

表 3.1 给出了数字式操作器的操作键的名称及其功能。

表 3.1 操作键的功能

键	在正文中的名称	功能
	LOCAL/REMOTE 键 (运行操作选择)	对用数字式操作器（操作器）进行运行 (LOCAL) 与用控制回路端子进行运行 (REMOTE) 的方式进行切换时按下该键。通过参数 (o2-01) 设定, 可设定该键为有效或无效。
	MENU 键 (菜单)	选择各模式
	ESC 键 (退回)	回到按 DATA/ENTER 键前的状态。

表 3.1 操作键的功能 (续)

键	在正文中的名称	功能
	JOG 键 (点动)	使用操作器运行时进行点动运行的键。
	FWD/REV 键 (正转 / 反转)	使用操作器运行时切换运行方向的键。
	Shift/RESET 键 (切换 / 复位)	选择参数设定时时位数的键。 发生故障时作为故障复位键使用。
	增量键	选择模式、参数编号、设定值 (增加) 等。 进入下一个项目及数据时使用。
	减量键	选择模式、参数编号、设定值 (减少) 等。 返回前一个项目及数据时使用。
	DATA/ENTER 键 (数据 / 输入)	确定各种模式、参数、设定值时按下该键。 也可用于从一个画面进入下一个画面。 在低电压检出 (UV 中) 参数设定值不可变更。
	RUN 键 (运行)	用操作器运行时, 按此键, 运行变频器。
	STOP 键 (停止)	用操作器运行时, 按此键, 停止变频器。 进行控制回路端子运行时, 通过设定参数 (o2-02), 可设定该键为有效或无效。

(注)在编排上, 只在文章和表格中不用实际的键的形状来表示, 而用上表所示的方法表示。

在数字式操作器 RUN、STOP 键的左上方有指示灯。RUN、STOP 指示灯根据运行状态会点亮、闪烁或熄灭。

DB(初始励磁)时 RUN 键闪烁, STOP 键点亮。数字式操作器的 RUN、STOP 键和变频器的运行状态有关的指示灯显示如下图所示。

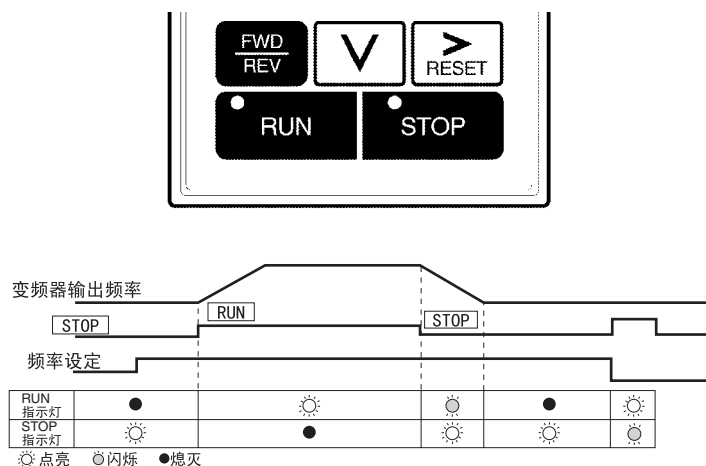


图 3.2 RUN、STOP 指示灯及其显示

数字式操作器 RUN、STOP 指示灯的显示条件如下所示。

含有多个条件时，优先顺序高的灯被显示。

表 3.2 操作器的 RUN、STOP 指示灯和显示条件

显示的优先顺序	RUN 指示灯	STOP 指示灯	运行状态	显示条件
1	●	●	停止	电源切断
2	●	◐	停止 *	紧急停止导致的停止 <ul style="list-style-type: none"> • 在通过控制回路端子进行的运行过程中，按下了操作器的 STOP 键。 • 从控制回路端子处输入了紧急停止指令。 在运行操作为 LOCAL (操作器运行) 时，通过外部端子输入运行指令，并直接切换到 REMOTE (控制回路运行)。 在简易程序模式或高级程序模式时，通过外部端子输入运行指令，并直接切换到驱动模式。
3	◐	◐	停止	在不到最低输出频率的频率指令下运行。 在通过多功能接点输入基极封锁指令输入过程中输入了运行指令。
4	●	◐	停止	停止状态。
5	◐	◐	运行	减速停止过程中。 由多功能接点输入引起的直流制动中。 停止时直流制动 (初始励磁) 过程中。
6	◐	◐	运行	紧急停止导致的减速中。 <ul style="list-style-type: none"> • 在通过控制回路端子进行运行的过程中，按下了操作器的 STOP 键。 • 从控制回路端子处输入了紧急停止指令。
7	◐	●	运行	运行指令输入中。 起动时直流制动 (初始励磁) 过程中。

(注) ◐: 点亮 ◑: 闪烁 ●: 熄灭

* 变频器再运行时，需要暂时关闭来自控制回路端子的运行指令及紧急停止信号。

操作模式概要

本节对变频器模式的种类以及各种模式的切换方法进行说明。

◆ 模式的种类

本变频器有五种模式。各种参数和监视已作为模式被编组，因此可简单地进行参数的查看与设定。表 3.3 给出了模式的种类和主要内容。

表 3.3 模式的种类和主要内容

模式的名称	主要内容
驱动模式	是变频器可进行运行的模式。 进行频率指令与输出电流等监视显示、故障内容显示、故障记录显示等。
简易程序模式	查看、设定变频器运行所必须的最低限度的参数（变频器和数字式操作器的使用环境）
高级程序模式	查看、设定变频器的所有参数。
校验模式	查看、设定出厂后被改变的参数。
自学习模式*	在矢量控制模式下运行电机参数不明的电机时，自动计算电机参数并进行设定。 也可以只测定电机线间的电阻。

* 在矢量控制模式下运行时，在运行前请务必用电机单体进行自学习。在运行中和发生故障时将不显示自学习模式。不带 PG 的 V/f 控制为变频器的初始值 (A1-02 = 0)。

◆ 模式的切换

在查看画面和设定画面中按下 MENU 键，将会显示驱动模式选择画面。在模式选择画面中按下 MENU 键，可在各种模式间进行切换。

在模式选择画面中查看参数或监视时，如果要从查看（监视）画面进入设定画面，请按下 DATA/ENTER 键。

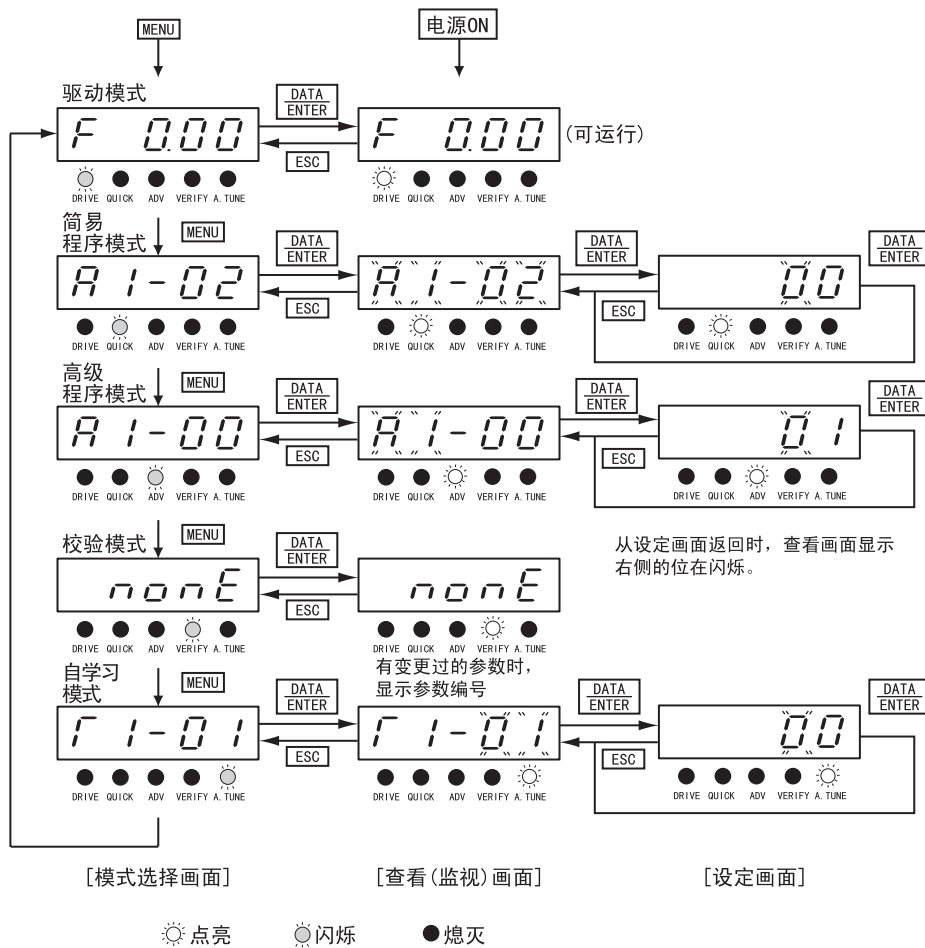


图 3.3 模式的切换



重要

在进行数字式操作器操作后运行变频器时，请按下 MENU 键，选择驱动模式 (DRIVE LED 闪烁)。然后按 DATA/ENTER 键，使 DRIVE LED 灯闪烁，进入驱动模式中的查看（监视）画面。

在其它的显示状态下将不接受运行命令。

电源 ON 时将自动切换为驱动模式下的查看（监视）画面。

◆ 驱动模式

驱动模式为运行变频器的模式。在驱动模式中可显示频率指令、输出频率、输出电流、输出电压等监视显示以及故障内容、故障记录等。

在 b1-01 (频率指令选择) 为 0 时, 可以在频率设定画面中改变频率。请通过增量键、减量键、Shift/RESET 键来改变频率。设定后, 如果按下 DATA/ENTER 键, 则可写入参数并自动返回到参数查看画面。

■ 操作示例

在驱动模式下的键操作如下所示。

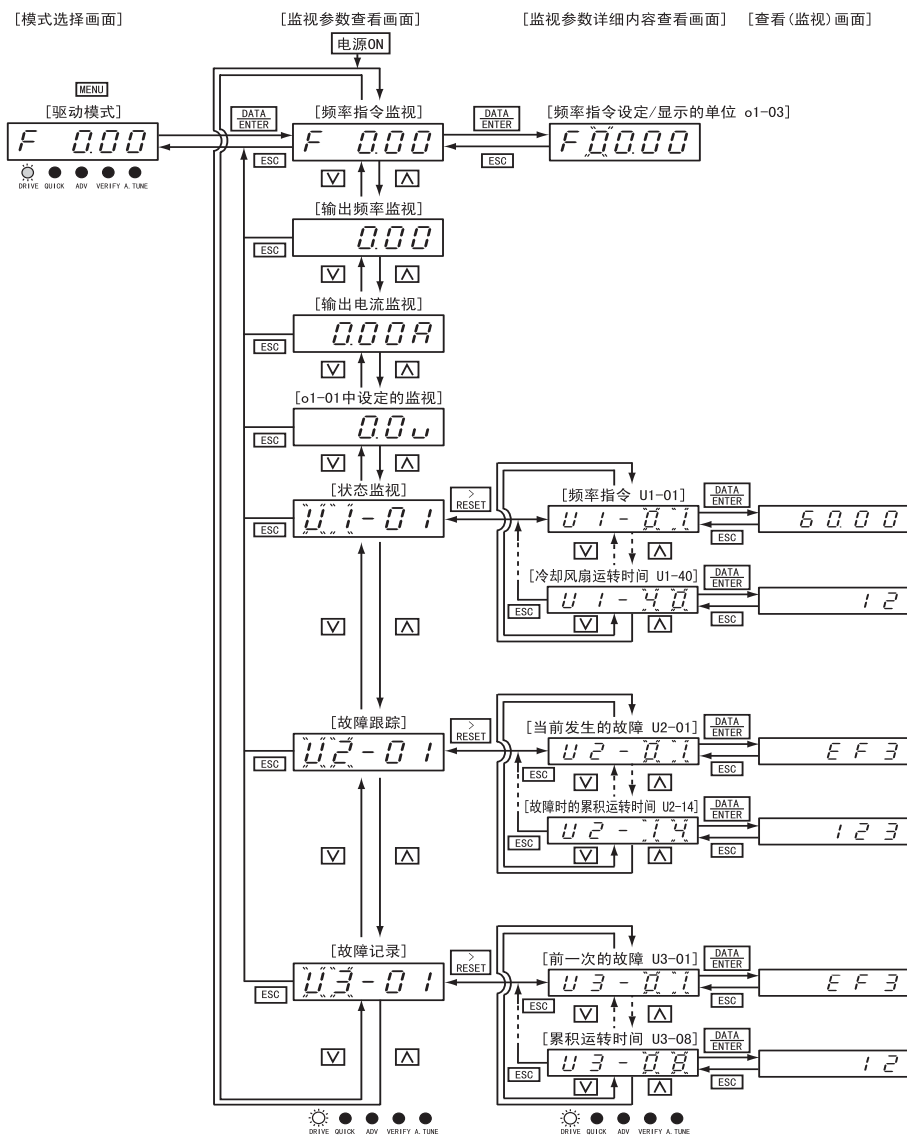


图 3.4 驱动模式下的操作



重要

接通电源时, 显示第一个监视参数画面 (频率指令)。o1-02 (电源为 ON 时的监视显示项目选择) 可变更为其它的监视显示。

在模式选择画面下不能开始运行。

◆ 简易程序模式

在简易程序模式下，可查看或设定变频器试运行所需的参数。

可在参数设定画面中变更参数。请通过增量键、减量键、Shift/RESET 键来变更参数。参数设定完毕后，如果按下 DATA/ENTER 键，则可写入参数并自动返回参数查看画面。

简易程序模式下显示的参数的详细内容请参照第 5 章“参数一览表”。

■ 操作举例

简易程序模式下的键操作举例如下所示。

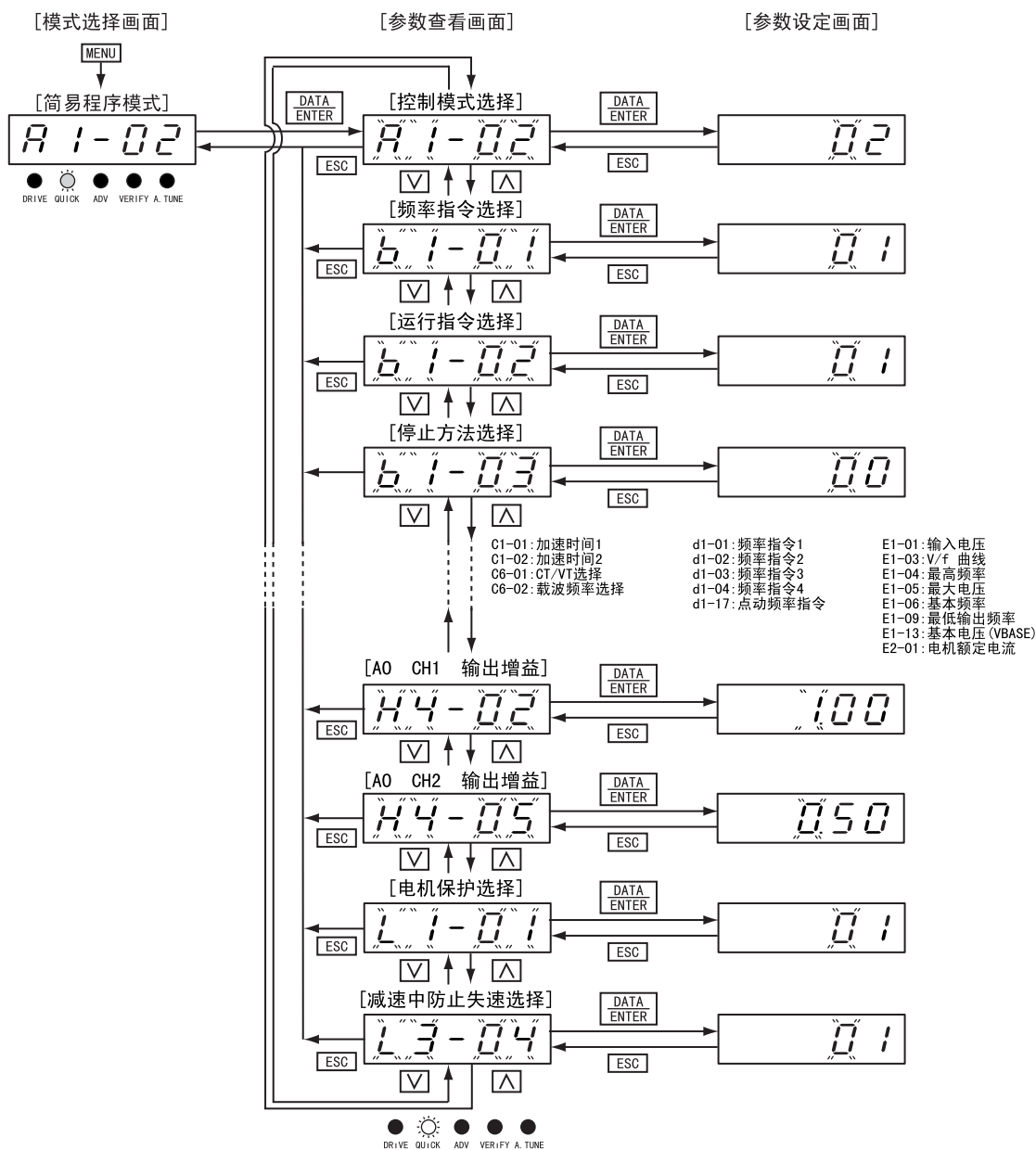


图 3.5 简易程序模式下的动作

◆ 高级程序模式

在高级程序模式下可查看或设定变频器所有的参数。

可在参数设定画面中变更参数。请通过增量键、减量键、Shift/RESET 键来变更参数。参数设定完毕后，如果按下 DATA/ENTER 键，则可写入参数并自动返回参数查看画面。

参数的详细内容请参照 5 章“参数一览表”。

■ 操作举例

高级程序模式下的键操作举例如下所示。

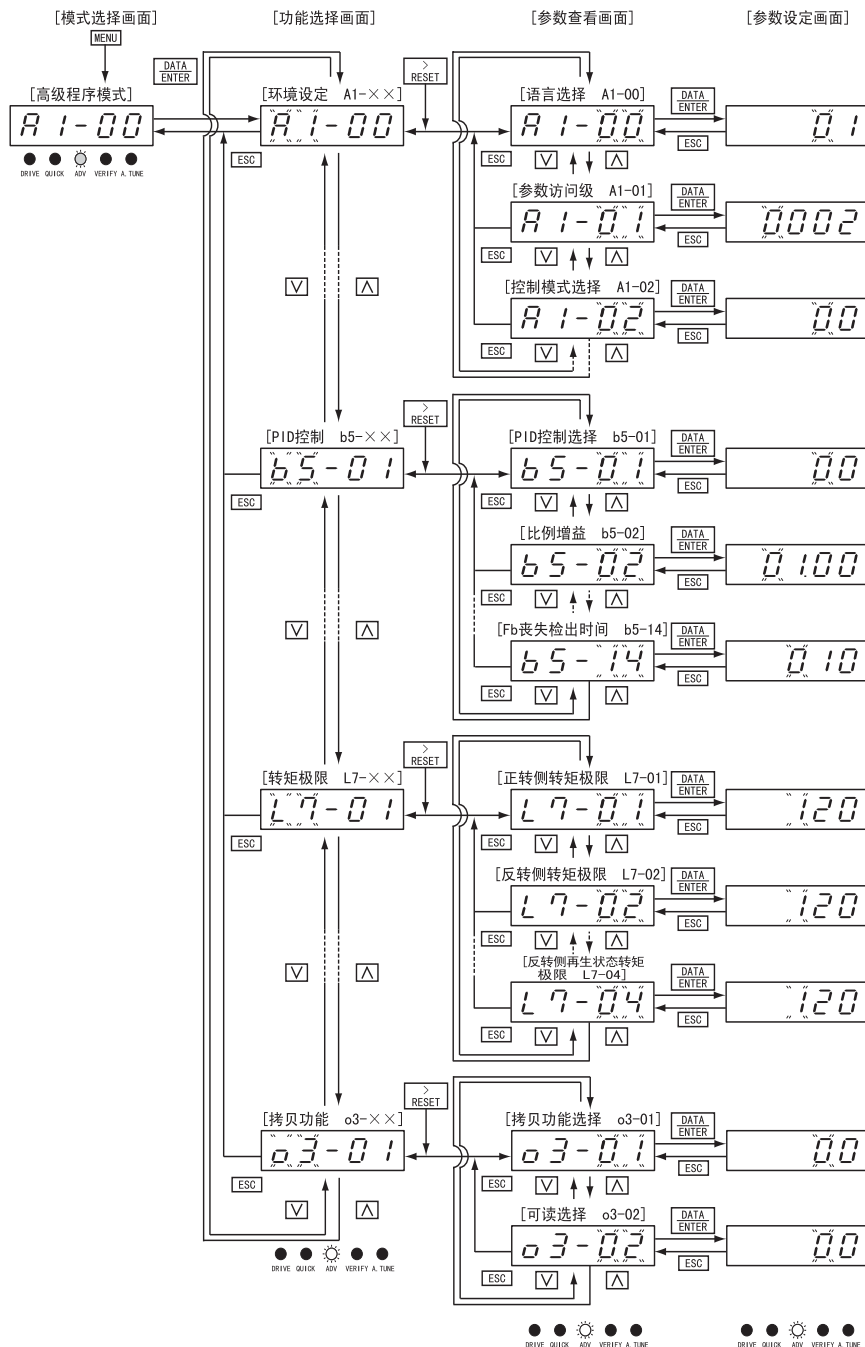


图 3.6 高级程序模式下的动作

■ 参数的设定步骤

下表给出了将参数 C1-01 (加速时间) 的设定从 10 秒改为 20 秒的设定步骤示例。

表 3.4 高级程序模式下的参数设定

步骤	操作器显示画面	说明
1		接通电源。
2		按下 MENU 键, 选择驱动模式。
3		按下 MENU 键, 选择简易程序模式。
4		按下 MENU 键, 选择高级程序模式。
5		按下 DATA/ENTER 键, 进入参数查看画面。
6		用增量键、减量键来显示 C1-01 (加速时间 1)。
7		按下 DATA/ENTER 键, 进入参数查看画面。显示出 C1-01 的设定值 (10.00)。
8		按下 Shift/RESET 键, 将闪烁的位移向右边。
9		用增量键将数值变更为 20.00 秒。
10		按下 DATA/ENTER 键, 确定设定的数据。此时, 显示 End 1.0 秒后, 确定下来的数据显示 0.5 秒。
11		返回 C1-01 的参数查看画面。

◆ 校验模式

在校验模式下，仅显示在程序模式和自学习模式下出厂设定值中变更过的参数。如果没有变更，则在数据显示部上显示 nonE。

对于 A1-02 以外的环境模式参数，即使初始值已被变更，也不会被显示。

即使在校验模式下，也可按与程序模式相同的操作方法来变更设定。变更参数时，使用增量键、减量键、Shift/RESET 键。参数设定完毕后，如果按下 DATA/ENTER 键，则可写入参数并自动返回参数查看画面。

■ 操作示例

b1-01(频率指令的选择)、C1-01(加速时间 1)、E1-01(输入电压设定)、E2-01(电机额定电流)在出厂时进行了变更的情况下的键操作举例如下。

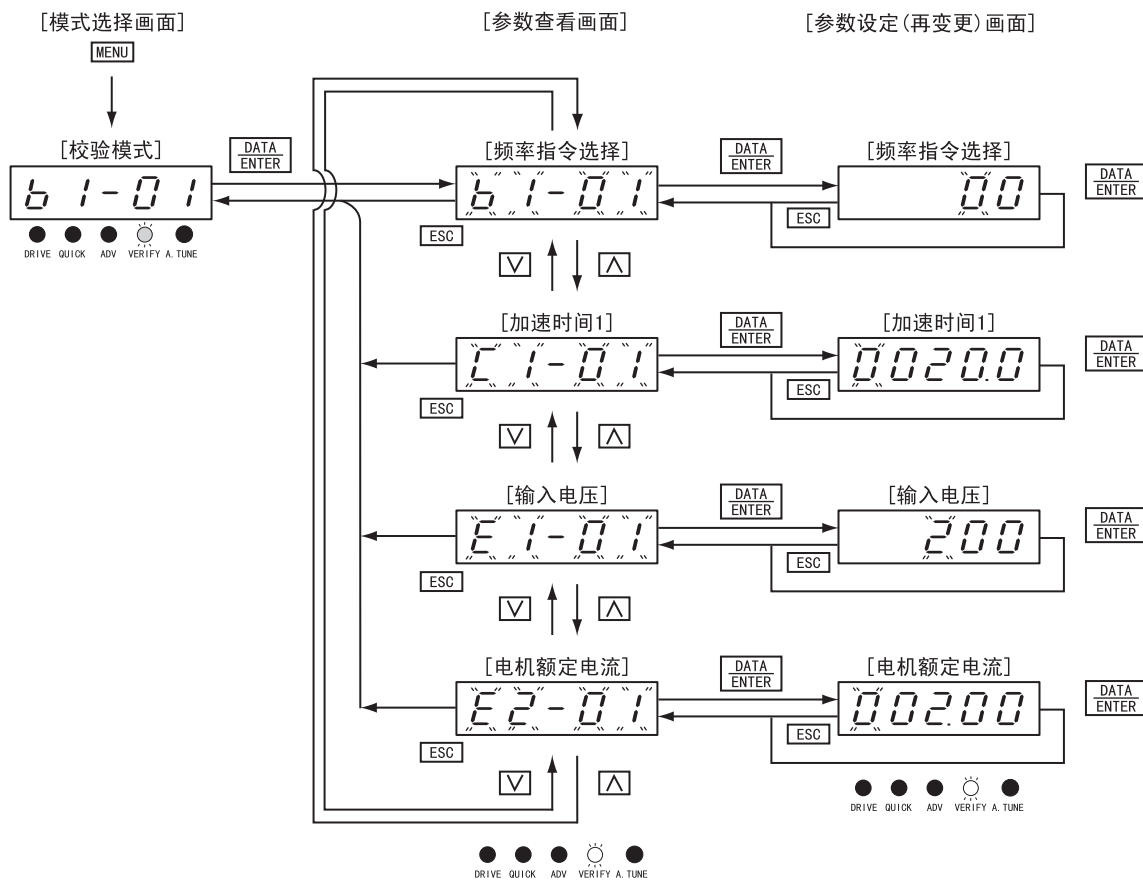


图 3.7 校验模式下的动作

◆ 自学习模式

自学习模式是指在矢量控制运行时，自动测定电机所需的参数并进行设定的功能。PG 矢量控制时在运行前请务必进行自学习。

选择了 V/f 控制时，只能选择线间电阻的停止形自学习模式。

在电机无法脱离负载时，请进行停止形自学习。通过计算设定电机参数时，请向本公司垂询。

变频器的自学习与伺服系统的自学习（检测负载大小）是完全不同的。

变频器控制模式的初始值为不带 PG 的 V/f 控制（A1-02 = 0）。

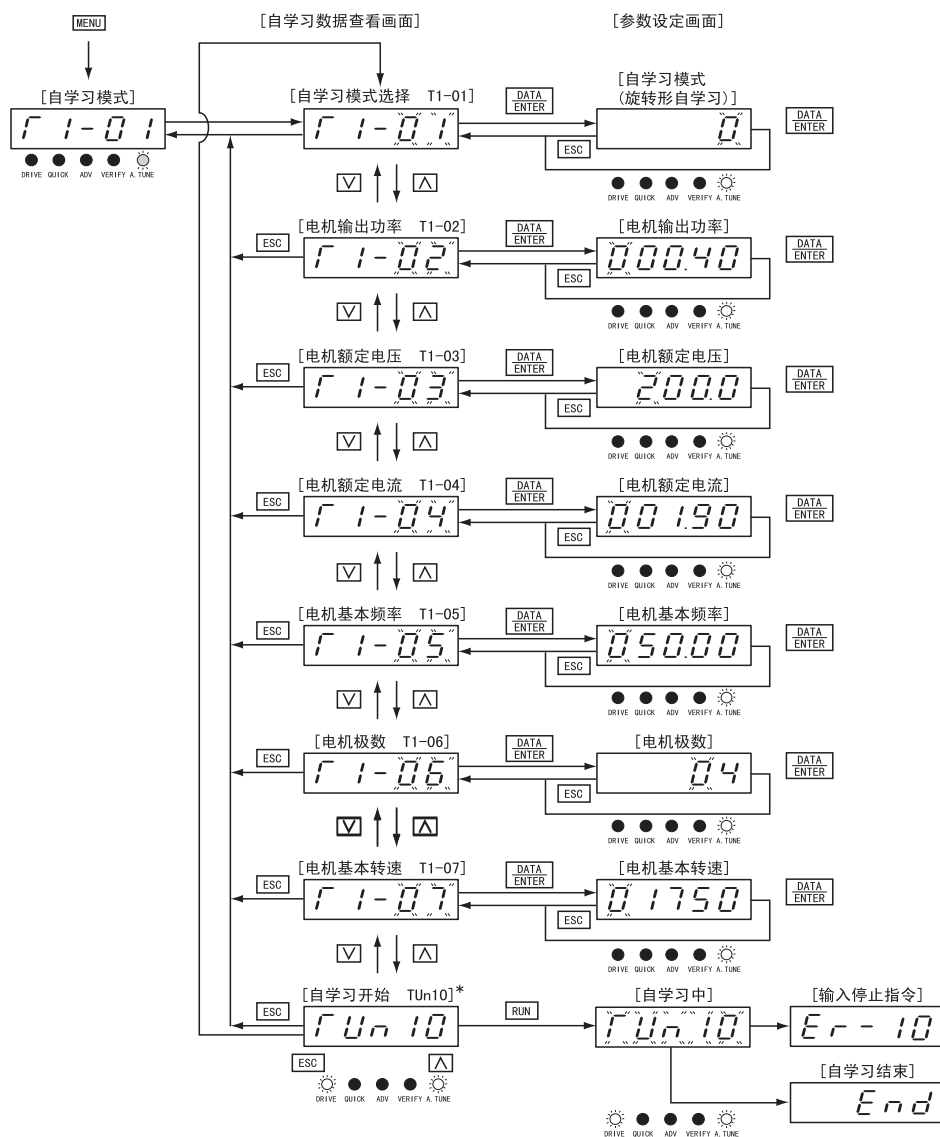
■ 操作示例

请设定电机铭牌上记载的电机输出功率 (kW)、额定电压、额定电流、额定频率、额定转速及电机极数，然后按下 RUN 键。自动运行电机，上述数值与自学习所检测到的电机参数被写入到变频器中。

请务必设定完上述所有的项目。例如，变频器不能从电机额定电压显示状态直接进入自学习开始显示状态。

可在参数设定画面中变更参数。请通过增量键、减量键、Shift/RESET 键来变更参数。参数设定完毕后，如果按下 DATA/ENTER 键，则可写入参数并自动返回参数查看画面。

以下给出了在不带 PG 矢量控制模式下电机旋转时不切换到电机 2 而进行自学习的示例。



* 在旋转形自学习时显示 TUn10，停止形自学习时显示 TUn11。
开始自学习时，则 DRIVE LED 将点亮。

图 3.8 自学习模式下的操作



重要

自学习模式的数据设定画面因控制模式 (V/f、带 PG V/f、不带 PG 矢量、带 PG 矢量) 而异。自学习中发生故障时，请参照 7 章“自学习中发生的故障”。

4

试运行

本章对变频器的试运行步骤及操作示例进行了说明。

试运行的步骤.....	4-2
试运行的操作.....	4-3
调整指南.....	4-19

试运行的步骤

请按以下的流程图所示进行试运行。

进行基本设定时，请按照用途，务必设定 C6-01 (CT/VT 选择)。

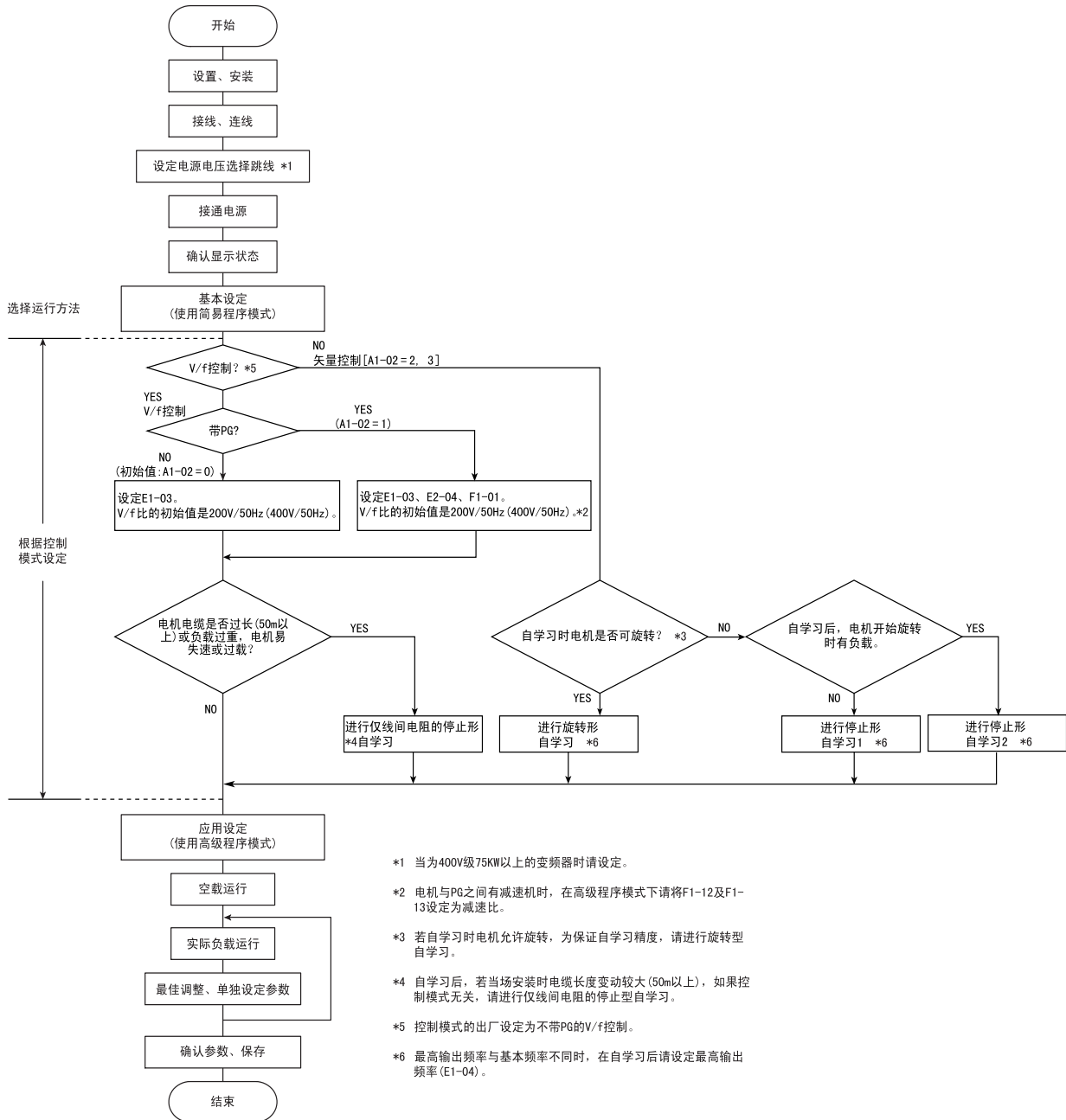


图 4.1 试运行的流程

试运行的操作

本节对试运行中的操作按顺序进行说明。

◆ 确认使用用途

在使用变频器前，请确认客户的机械和用途。

- 风扇、鼓风机、泵
- 其它机械

在风扇、鼓风机、泵以外的机械上使用本变频器时，请将 C6-01 (CT/VT 选择) 设定为 0 (CT: 低载波恒定转矩用途)。出厂时设定为 0 (CT: 低载波恒定转矩)。

但 200V 级 110kW 及 400V 级 220kW、300kW 的变频器全部的 SPEC，仅可设定为 C6-01=1。

◆ 操作电源电压选择跳线的设定 (400V 级 75kW 以上)

在 400V 级 75kW 以上的变频器时，请在设定了 E1-01 (输入电压设定) 后，再设定与使用电压最接近的选择跳线。

出厂设定为 400/415V。在 400/415V 以外时使用，请按照以下步骤设定选择跳线。

1. 请关闭电源，等待 5 分钟以上。
2. 请确认充电指示灯是否已熄灭。
3. 请拆去端子外罩。
4. 请在向变频器供给的电源电压的相应位置 (参照图 4.2) 插入跳线。
5. 请按原样安装好端子外罩。

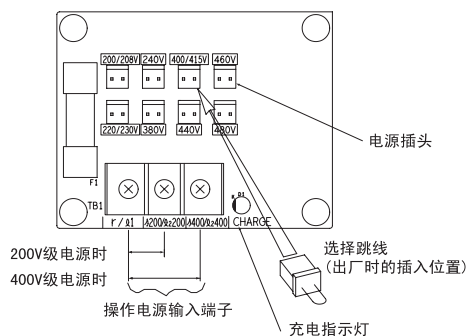


图 4.2 电源电压选择跳线

◆ 接通电源

请务必确认以下项目后，再接通电源。

1. 确认电源电压

请确认电源电压是否正确。

200V 级：三相 AC200V ~ 240V 50/60Hz

400V 级：三相 AC380V ~ 480V 50/60Hz

但 200V 级 37kW 以上的冷却风扇电压请使用

三相 200/208/220V 50Hz 或

三相 200/208/220/230V 60Hz。
2. 确认与电机输出端子的连接

请确认电机的输出端子 (U、V、W) 和电机的连接是否牢固。

3. 确认与变频器控制回路端子的连接
请确认变频器的控制回路端子和其它控制装置的连接是否牢固。
4. 确认变频器控制端子的状态
请确认变频器的控制回路端子是否全部处于 OFF 状态（变频器不运行的状态）。
5. PG 速度控制卡的连接
使用 PG 速度控制卡时，请确认和脉冲发生器的连接是否牢固。
6. 确认负载状态
请确认电机是否为空载状态（未与其它机械连接的状态）。

◆ 显示状态的确认

接通电源后，数字式操作器的显示正常时如以下所示。

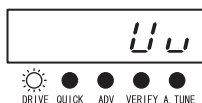
[正常时操作器的显示]



数据显示部上的频率指令的监视显示

发生故障时，显示内容将与上述不同。请参照第 7 章的“故障诊断”，采取措施。以下给出了故障发生时的显示示例。

[故障时操作器的显示]



根据故障内容的不同显示也不同。
左图给出了低电压警报的示例。

◆ 基本设定

在模式变更为简易程序模式（操作器上 QUICK 的 LED 点亮）后，请进行以下参数的设定。

关于数字式操作器的操作方法，请参照第 3 章“数字式操作器与操作模式概要”。关于参数的详细内容，请参照第 5 章“参数一览表”和第 6 章“各功能参数的说明”。

表 4.1 基本设定参数

◎：必须设定的参数 ○：根据需要设定的参数

区分	参数 No.	名称	内容	设定范围	出厂设定	参考页码
◎	A1-02	控制模式的选择	选择变频器的控制模式。 0：不带 PG 的 V/f 控制 1：带 PG 的 V/f 控制 2：不带 PG 的矢量控制 3：带 PG 的矢量控制	0 ~ 3	0	5-8
◎	b1-01	频率指令的选择	选择从何处输入频率指令。 0：数字式操作器 1：控制回路端子（模拟量输入） 2：MEMOBUS 通信 3：选购卡 4：脉冲序列输入	0 ~ 4	1	5-10 6-6 6-67 6-84
◎	b1-02	运行指令的选择	选择从何处输入运行指令。 0：数字式操作器 1：控制回路端子（顺序输入） 2：MEMOBUS 通信 3：选购卡	0 ~ 3	1	5-10 6-14 6-67 6-84

表 4.1 基本设定参数 (续)

◎：必须设定的参数 ○：根据需要设定的参数

区分	参数 No.	名称	内容	设定范围	出厂设定	参考页码
○	b1-03	停止方法选择	选择运行指令 OFF 时。 0：减速停止 1：自由运行停止 2：全域直流制动 (DB) 停止 3：带计时功能的自由运行停止	0 ~ 3 *1	0	5-10 6-16
◎	C1-01	加速时间 1	设定从0Hz到最高频率为止的加速时间。	0.0 ~ 6000.0sec *6	10.0sec	5-19 6-22
◎	C1-02	减速时间 1	设定从最高频率到0Hz为止的减速时间。	0.0 ~ 6000.0sec *6	10.0sec	5-19 6-22
◎	C6-01	CT/VT 选择	选择 CT (非低噪音, 最大电流、过负载耐量 150%) 或 VT (低噪音, 最大电流、过负载耐量 120%)。 0：CT 1：VT	0, 1	0*2	5-24 6-2
○	C6-02	载波频率选择	如电机电缆在 50m 以上时, 请设定较低的载波频率以减少无线电干扰及漏电电流。在 C6-01 的设定值中, 初始值和设定范围有所不同。	0, 1 (C6-01 = 0 时) 0 ~ F (C6-01 = 1 时)	1 (C6-01 = 0 时) 6*3 (C6-01 = 1 时)	5-24 6-2
○	d1-01 ~ 04, 17	频率指令 1 ~ 4, 点动频率指令	进行多段速运行和点动运行时, 请设定必要的速度指令。	0.00 ~ 300.00 *4 *5	d1-01 ~ d1-04: 0.00Hz d1-17: 6.00Hz	5-25 6-9
◎	E1-01	设定输入电压	以 1V 为单位设定变频器的输入电压值。该设定值为保护功能等的基准值。	155 ~ 255V (200V 级) 310 ~ 510V (400V 级)	200V (200V 级) 400V (400V 级)	5-30 6-107
◎	E2-01	电机额定电流	设定电机额定电流值。	变频器额定 输出电流的 10 ~ 200%	和变频器同 容量的通用 电机的数值	5-31 6-103

表 4.1 基本设定参数 (续)

◎: 必须设定的参数 ○: 根据需要设定的参数

区分	参数 No.	名称	内容	设定范围	出厂设定	参考页码
○	H4-02, 05	端子 FM, AM 输出增益	设定多功能模拟量输出 1(H4-02) 或 2(H4-05) 的电压值增益。 设定监视项目的 100% 的输出是 10V 的几倍。	0.00 ~ 2.50	H4-02: 1.00 H4-05: 0.50	5-48
◎	L1-01	电机保护功能选择	为了用电子热敏器对电机进行过载保护, 请设定电机的种类。 0: 电子热敏器保护无效 1: 通用电机 2: 变频器专用电机 3: 矢量专用电机	0 ~ 3	1	5-51 6-51
○	L3-04	减速时防止失速功能选择	0: 无效 (按设定减速。减速时间过短, 则主回路有发生过电压 (OV) 的危险) 1: 有效 (主回路电压达到过电压等级时, 停止减速。电压恢复后再减速) 2: 最佳调整 (根据主回路电压判断用最短时间减速。忽视减速时间的设定) 3: 有效 (带制动电阻) 使用制动选购件 (制动电阻器、制动电阻器单元、制动单元) 时, 请务必设定为 “0” 或 “3”。	0 ~ 3 *7	1	5-54 6-27

- * 1. 在带 PG 的矢量控制中, 设定范围为 0 或 1。
- * 2. 200V 级 110kW 的变频器、400V 级 220kW 及 300kW 的变频器只能设定 1 (VT)。
- * 3. 出厂设定根据变频器容量而异。
- * 4. 根据 E1-04 的上限值的不同, 设定值上限也不同。
- * 5. 设定 C6-01 = 1 时, 设定上限值为 400.00。
- * 6. 加减速时间的设定范围根据 C1-10 的设定而变化。如果设定 C1-10 为 0, 则加减速时间的设定范围将为 0.00 ~ 600.00 (sec)。
- * 7. 带 PG 的矢量控制, 设定范围为 0 ~ 2。



重要

设定 C6-01=0(CT) 后, 则为非低噪音, 变频器的过负载耐量为变频器额定耐量的 150%/1 分钟。相反, 设定 C6-01=1(VT) 时, 则为低噪音, 过负载耐量为变频器额定耐量的 120%/1 分钟。

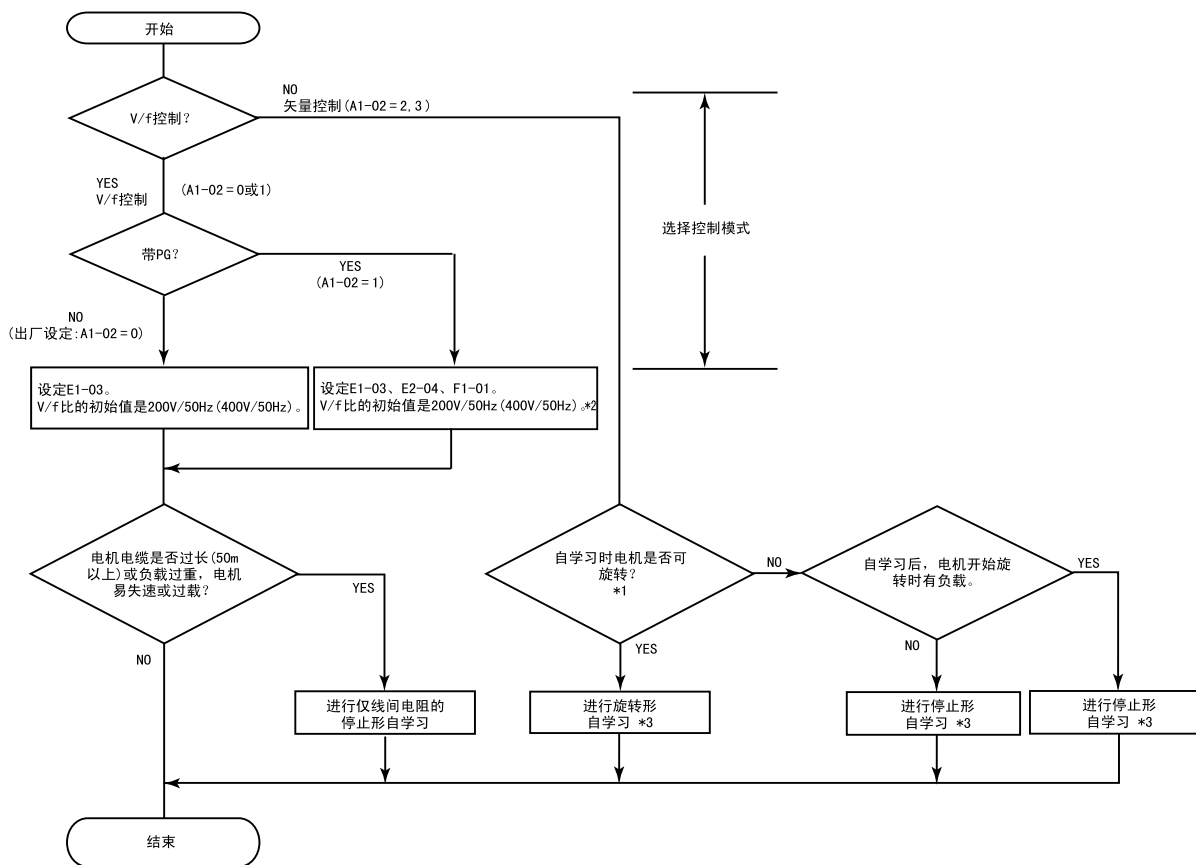
在需要过负载耐量的用途上将 C6-01 设定为 1(VT), 可能会缩短变频器的寿命。

◆ 根据控制模式进行的设定

根据变频器的控制模式的不同，自学习的方法也将发生变化。请根据控制模式进行相应的设定。

■ 设定的概要

根据以下流程图，在简易程序模式和自学习模式下进行设定。



(注) 无论控制模式如何，自学习完毕后，在现场安装时如果电机电缆的长度变化较大时(50m以上)，请就地再次进行只对线间电阻的停止形自学习。

- * 1. 在自学习模式下电机旋转而不发生问题时，为了保证自学习的精度，请进行旋转形自学习。
- * 2. 电机与PG间有减速机时，请在高级程序模式下用F1-12, 13的齿轮齿数1、2设定减速比。
- * 3. 当最高输出频率和基本频率不同时，请在自学习后设定最高输出频率(E1-04)。

图 4.3 根据控制模式进行设定的流程

■ 控制模式的选择

可选择以下的 4 种控制模式。

控制模式	参数设定	基本控制	主要用途
不带 PG 的 V/f 控制	A1-02 = 0 (初始值)	电压 / 频率比固定控制	所有的变速控制, 特别是 1 台变频器连接多台电机的用途 (多电机) 及现有变频器的更换。
带 PG 的 V/f 控制	A1-02 = 1	带根据 PG 的速度补偿电压 / 频率比固定控制	机械侧用 PG 的高精度速度控制
不带 PG 的矢量控制	A1-02 = 2	不带 PG 的电流矢量控制	所有变速控制, 不带 PG 时需要高性能的用途
带 PG 的矢量控制	A1-02 = 3	带 PG 的电流矢量控制	带 PG 的超高性能控制 (简易伺服驱动器、高精度速度控制、转矩控制、转矩限制等)

(注) 矢量控制只能用于变频器和电机的 1:1 组合。此外, 可稳定控制的电机容量范围为变频器容量的 50 ~ 100%。

不带 PG 的 V/f 控制 (A1-02 = 0)

- 请在设定 E1-03 (V/f 曲线选择) 为 0 ~ E 的固定曲线或设定 E1-03 为 F (任意 V/f 曲线) 的基础上, 根据需要在高级程序模式下设定 E1-04 ~ 13 为适应电机和负载特性的任意 V/f 曲线。
 简易运行 60Hz 的通用电机时: E1-03 = 1
 简易运行 50Hz 的通用电机时: E1-03 = F (初始值) 或 0
 E1-03 = F 时, 任意设定用的参数 E1-04 ~ 13 的初始值为 50 Hz 用。
- 电机电缆较长 (50 m 以上) 时, 只在负载较重、电机容易失速或变为过负载状态时进行对线间电阻的停止形自学习。有关仅限线间电阻的停止形自学习的详细内容, 请参照下一项。

带 PG 的 V/f 控制 (A1-02 = 1)

- 请在设定 E1-03 (V/f 曲线选择) 为 0 ~ E 的固定曲线或设定 E1-03 为 F (任意 V/f 曲线) 的基础上, 根据需要在高级程序模式下设定 E1-04 ~ 13 为适应电机和负载特性的任意 V/f 曲线。
 简易运行 60Hz 的通用电机时: E1-03 = 1
 简易运行 50Hz 的通用电机时: E1-03 = F (初始值) 或 0
 E1-03 = F 时, 任意设定用的参数 E1-04 ~ 13 的初始值为 50 Hz 用。
- 在 E2-04 (电机极数) 中设定电机的极数。
- 在 F1-01 (PG 参数) 中设定 PG 旋转一圈的脉冲数。当电机与 PG 之间有减速机时, 在高级程序模式下, 设定 F1-12 及 F1-13 为减速比。
- 电机电缆较长 (50 m 以上) 时, 仅在负载较重、电机容易失速或变为过负载状态时进行对线间电阻的停止形自学习。有关仅限线间电阻的停止形自学习的详细内容, 请参照下一项。

不带 PG 的矢量控制 (A1-02 = 2)

进行自学习。在自学习时电机旋转而不发生问题时, 请进行旋转形自学习, 在不便让电机旋转时, 请进行停止形自学习 1 或 2。关于自学习的详细内容请参照下一项。

带 PG 的矢量控制 (A1-02 = 3)

实施自学习。如果电机旋转不呈问题，则实施旋转形自学习。如果不便使电机旋转，则实施停止形自学习 1 或 2。关于自学习的详细内容请参阅下一项。

◆ 自学习

在选择矢量控制或电机电缆较长等需要自学习时，请按以下步骤进行自学习。电机参数会自动设定。此外，在自学习后切换控制模式时请务必再次实施自学习。

可选择以下 4 种自学习模式。

- 旋转形自学习
- 停止形自学习 1
- 仅对线间电阻的停止形自学习
- 停止形自学习 2

■ 自学习前的注意事项

在进行自学习前，请确认以下几点。

- 变频器的自学习具有自动检测电机参数的功能。和伺服系统的自学习(检测负载的大小)根本不同。
- 在高速(约为额定转速的 90% 以上)的范围内需要速度或转矩的精度时，请选择低于变频器的输入电源 20V(400V 级为 40V) 以上额定电压的电机。如输入电源电压与电机额定电压相同时，会使变频器的输出电压不足，不能充分发挥其性能。
- 在连接了负载状态下进行自学习时，请使用停止形自学习 1 或 2。
- 在使用有恒定输出特性的电机时或需要高精度的用途时，请进行在脱离负载状态下的旋转形自学习。
- 如果在连接负载的状态下进行旋转形自学习，不仅测不到正确的电机参数，而且会使电机发生故障动作，十分危险。因此请脱离负载后再进行旋转形自学习。
- 如果在进行自学习与安装电机时，变频器与电机间的接线距离有 50m 以上变化时，请进行只对线间电阻的停止形自学习。
- 即使选择 V/f 控制，如果电机电缆较长(50m 以上)，也请进行只对线间电阻的停止形自学习。
- 自学习时的多功能输入端子与多功能输出端子的状态如下所示。特别是输送机械等，如果在电机连接机械的状态下实行自学习时，请不要在自学习过程中错误打开制动器。

自学习模式	多功能输入功能	多功能输出功能
旋转形自学习	不动作	与通常运行时的动作相同
停止形自学习 1	不动作	保持自学习开始的状态
仅对线间电阻的停止形自学习	不动作	保持自学习开始的状态

自学习模式	多功能输入功能	多功能输出功能
停止形自学习 2	不动作	保持自学习开始的状态

- 如果要中断自学习，请务必按下数字式操作器的 STOP 键。
- 进行停止形自学习时，电机虽然不运行，但仍处于通电状态。在自学习结束前，请勿随便触摸电机。

■ 自学习模式的选择

旋转形自学习 (T1-01 = 0)

可以在不带 PG 的矢量控制与带 PG 的矢量控制下使用。设定 T1-01 为 0 后，输入铭牌数据。此后，按下数字式操作器上的 RUN 键，变频器约停止 1 分钟后，再旋转 1 分钟，自动测定需要的全部电机数据。



重要

1. 进行旋转形自学习时，务必使电机与机械分离，确认电机即使运行也无危险后再进行自学习。
2. 对于不能使电机自动运行的机械，请进行停止形自学习。使其进行自动运行而无问题时，为确保性能请进行旋转形自学习。

停止形自学习 1 (T1-01= 1)

可以在不带 PG 的矢量控制、带 PG 的矢量控制下使用。设定 T1-01 为 1 后，输入铭牌数据。此后，按下数字式操作器上的 RUN 键，变频器使电机停止约 1 分钟，在此状态下通电，自动测定需要的电机数据。另外，在停止形自学习 1 中，自学习后在驱动模式下进行最初的运行时，剩下的电机参数（额定滑差 E2-02、空载电流 E2-03）将被自动设定。

停止形自学习 1 后最初的运行，请按以下步骤和条件进行。

1. 在校验模式或高级程序模式中，确认额定滑差 E2-02、空载电流 E2-03 的值。
2. 进入驱动模式，按以下条件运行一次。
 - 切勿切断电机和变频器间的接线
 - 不能用机械式制动器等锁住电机轴
 - 电机负载率保持在 30% 以下
 - 基本频率保持 E1-06（初始值和最高频率相同）的 30% 速度以上且保持恒速 1 秒以上
3. 电机停止后，在校验模式或高级程序模式中，确认额定滑差 E2-02、空载电流 E2-03 的值。E2-02、E2-03 的数值和在 1 项中测得的数值不同时，则表示已完成自动设定。确认数据是否正确。

另外，如在不满足 2 项的条件的情况下进行最初的运行，在额定滑差 E2-02、空载电流 E2-03 中设定的数值和电机的测试报告及第 5 章“根据变频器容量 (o2-04) 出厂时的设定值发生变化的参数”中所记载的参考数据的误差较大时，可能会引起电机的振动、失调，或者转矩不足、过电流等现象。特别是用于升降机时，会导致轿厢掉落、人员受伤。

在此情况下，再次进行停止形自学习 1 后，按照上述的步骤、条件运行或进行停止形自学习 2 或旋转形自学习。

作为参考，通用电机的额定滑差 E2-02 为 1 ~ 3Hz 左右，空载电流 E2-03 为额定电流的 30 ~ 65% 左右。一般来说，电机容量越大，额定滑差越小，并且相对于空载电流的额定电流的比率也越小。请参考第 5 章“根据变频器容量 (o2-04) 出厂时的设定值发生变化的参数”。



重要

1. 进行停止形自学习时，电机虽然不运行，但仍处于通电状态。在自学习结束前，请勿随便触摸电机。
2. 特别是搬运机械等时，如果在电机与机械连接的状态下进行停止形自学习 1，请勿在自学习过程中错误打开制动器。

仅线间电阻的停止形自学习 (T1-01 = 2)

可用于所有的控制模式。在 V/f 控制和带 PG 的 V/f 控制时，仅可选择该自学习模式。

电机电缆较长 (50 m 以上) 或进行自学习后，在现场安装时电机电缆长度发生变化或电机容量和变频器容量不同时，可以改善控制误差。

设定 T1-01=2，按下数字操作器上的 RUN 键后，变频器约使电机停止 20 秒左右，在此状态下通电，自动测定电机线间电阻 (E2-05) 和电缆电阻。



重要

1. 进行仅线间电阻的停止形自学习时，电机虽然不运行，但仍处于通电状态。在自学习结束前，请勿随便触摸电机。
2. 特别是搬运机械等时，在电机与机械连接的状态下，仅对电线间电阻进行停止形自学习时，请勿在自学习过程中错误打开制动器。

停止形自学习 2 (T1-01= 4)

可以在不带 PG 的矢量控制、带 PG 的矢量控制下使用。设定 T1-01=4 后，输入铭牌数据。此时，电机空载电流 (T1-09) 将作为设定项目被添加。请务必将 T1-09 设定为电机实验结果表等上记载的电机空载电流值 (励磁电流值)。T1-09 的设定值在自学习后，将直接写入 E1-03。未设定 T1-09 时，将写入安川电机生产的标准电机的空载电流值。



重要

1. 进行停止形自学习 2 时，电机虽然不运行，但仍处于通电状态。在自学习结束前，请勿随便触摸电机。
2. 特别是搬运机械等时，如果在电机与机械连接的状态下进行停止形自学习 2，请勿在自学习过程中错误打开制动器。

■ 进行旋转形、停止形自学习时的注意事项

使用额定电压比变频器输入电源高的电机时 (参照图 4.4)，请降低电机的基本电压以使变频器的输出电压不致饱和。请按照以下步骤进行自学习。

1. 将输入电源电压输入至 T1-03 (电机额定电压)。
2. 向 T1-05 (电机的基本频率) 中输入以下的计算值。
(电机铭牌上记载的基本频率) × (T1-03 的设定值) / (电机铭牌上记载的额定电压)
3. 进行自学习。

自学习结束后，请在 E1-04 (电机最高频率) 中设定电机铭牌上记载的基本频率。

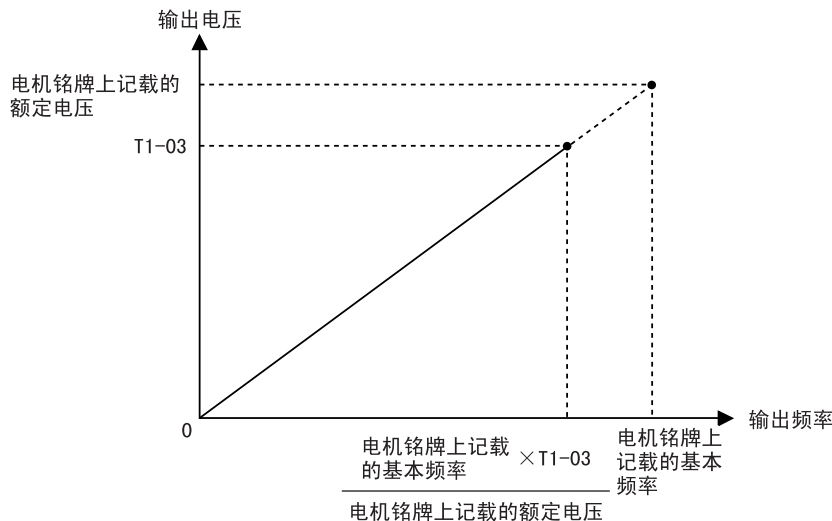


图 4.4 电机基本频率和变频器输入电压的设定



1. 如果在高速（额定转速的约 90% 以上）旋转域需要速度精度时，请在 T1-03（电机额定电压）中设定为输入电源电压 $\times 0.9$ 。
2. 在高速（额定转速的约 90% 以上）旋转范围中，由于输入电源电压降低，则输出电流会相应增大，请确认变频器的电流范围。

■ 进行旋转形、停止形自学习后的注意事项

当最高输出频率和基本频率不同时，请在自学习后设定最高输出频率（E1-04）。

在停止形自学习 1 中，自学习后在驱动模式下进行最初的运行时，剩下的电机参数（额定滑差 E2-02、空载电流 E2-03）将被自动设定。

停止形自学习 1 后最初的运行，请按以下步骤和条件进行。

1. 在校验模式或高级程序模式中，确认额定滑差 E2-02、空载电流 E2-03 的值。
2. 进入驱动模式，按以下条件运行一次。
 - 切勿切断电机和变频器间的接线
 - 不能用机械式制动器等锁住电机轴
 - 电机负载率保持在 30% 以下
 - 基本频率保持 E1-06（初始值和最高频率相同）的 30% 速度以上，且保持恒速 1 秒以上
3. 电机停止后，在校验模式或高级程序模式中，确认额定滑差 E2-02、空载电流 E2-03 的值。E2-02、E2-03 的数值和在 1 项中测得的数值不同时，则表示已完成自动设定。确认数据是否正确。

另外，如在不满足 2 项的条件下进行最初的运行，在额定滑差 E2-02、空载电流 E2-03 中设定的数值和电机的测试报告及第 5 章“根据变频器容量（o2-04）出厂时的设定值发生变化的参数”中所记载的参考数据的误差较大时，可能会引起电机的振动、失调，或者转矩不足、过电流等现象。特别是用于升降机时，会导致轿厢掉落、人员受伤。

在此情况下，再次进行停止形自学习 1 后，按照上述的步骤、条件运行或进行停止形自学习 2 或旋转形自学习。

作为参考，通用电机的额定滑差 E2-02 为 1 ~ 3Hz 左右，空载电流 E2-03 为额定电流的 30 ~ 65% 左右。一般来说，电机容量越大，额定滑差越小，并且相对于空载电流的额定电流的比率也越小。请参考第 5 章“根据变频器容量（o2-04）出厂时的设定值发生变化的参数”。

■ 自学习时设定的参数

自学习时必须设定的参数如下所示。

表 4.2 自学习时必须设定的参数

参数 No.	名称	内容	设定范围	出厂设定	在自学习模式中数据显示的有无			
					不带 PG 的 V/f 控制	带 PG 的 V/f 控制	不带 PG 的 矢量控制	带 PG 的 矢量控制
T1-00	电机 1/2 的选择 *1	选择切换为电机 2 时, 选择进行自学习的电机 (不选择电机 2 时, 该参数将不会被显示)。 1: 电机 1 2: 电机 2	1, 2	1	○	○	○	○
T1-01	自学习模式选择	选择自学习模式。 0: 旋转形自学习 1: 停止形自学习 1 2: 仅对线间电阻的停止形自学习 4: 停止形自学习 2	0 ~ 2, 4 *8	2*2	○ 仅 2	○ 仅 2	○	○
T1-02	电机输出功率	以 kW 为单位设定电机的输出功率。 *3 *5	0.00 ~ 650.00 (kW)	0.40kW *6	○	○	○	○
T1-03	电机额定电压	以 V 为单位设定电机的额定电压。 *3 *4	0.0 ~ 255.0V (200V 级) 0.0 ~ 510.0V (400V 级)	200.0V (200V 级) 400.0V (400V 级)	—	—	○	○
T1-04	电机额定电流	以 A 为单位设定电机的额定电流。 *3 *5	0.32 ~ 6.40A *9	1.90A*6	○	○	○	○
T1-05	电机的基本频率	以 Hz 为单位设定电机的基本频率。 *3 *4	0.0 ~ 300.0Hz *10	50.0Hz	—	—	○	○
T1-06	电机的极数	设定电机的极数。	2 ~ 48 极	4 极	—	—	○	○
T1-07	电机的基本转速	以 min ⁻¹ 为单位设定电机的标准转速。 *3	0 ~ 24000	1450 min ⁻¹	—	—	○	○

表 4.2 自学习时必须设定的参数（续）

参数 No.	名称	内容	设定范围	出厂设定	在自学习模式中数据显 示的有无			
					不带 PG 的 V/f 控制	带 PG 的 V/f 控制	不带 PG 的 矢量 控制	带 PG 的 矢量 控制
T1-08	自学习时的 PG 脉冲数	设定使用的 PG(脉冲发生器、编码器)的脉冲数。按电机每旋转一圈的脉冲数设定不成倍递增的值。	0 ~ 60000	600	—	—	—	○
T1-09	电机空载电流	设定电机试验结果表中记载的电机空载电流值。仅选择停止形自学习 2(T1-01=4) 时显示。	0.00 ~ 1.89 *7	1.20A *6	—	—	○	○

- * 1. 通常不显示。多功能数字式输入只有在选择了电机切换指令(H1-01 ~ H1-06 的任意一个设定为 16) 时显示。
- * 2. 出厂设定因控制模式不同而异(显示不带 PGV/f 控制的出厂设定)。
- * 3. 当为恒定输出电机时, 请设定基本转速时的值。
- * 4. 当为变频电机或矢量专用电机时, 电压或频率可能会比通用电机低。请务必确认铭牌及测试报告书。另外, 如果不知道空载时的值, 为了保证精度, 请设定 T1-03 为空载时的电压, 表中为 T1-05 为空载时的频率。
- * 5. 矢量控制时可稳定控制的设定值范围是变频器额定的 50 ~ 100%。
- * 6. 变频器容量不同, 其出厂设定也不同(表中为 200V 级 0.4kW 变频器的设定值)。
- * 7. 设定范围因变频器容量而不同而异(表中为 200V 级 0.4kW 变频器的值)。
- * 8. 将 T1-01 设定为 2 时, 进行 T1-02 和 T1-04 的设定。如果为不带 PG 的 V/f 控制、带 PG 的 V/f 控制时, 仅为设定值 2。
- * 9. 设定范围为变频器额定输出电流的 10 ~ 200%。(显示的是 200V 级 0.4kW 变频器的值)。
- * 10. 将 C6-01 设定为 1 时, 设定上限为 400.0。

■ 自学习时操作器的显示

自学习时操作器的画面显示如下所示。

表 4.3 自学习时操作器的画面显示

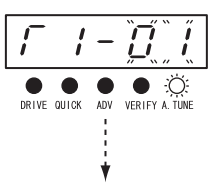
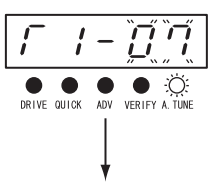
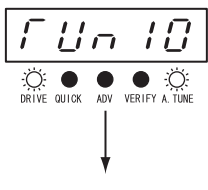
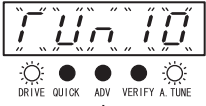
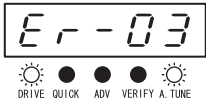
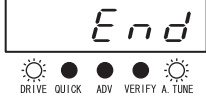
操作器显示画面	说明
<p>自学习模式选择 T1-01</p> 	<p>进行与程序模式相同的操作, 参考前一页的表, 确认、设定显示的 T1 参数的设定值。特别要注意 T1-01(自学习模式选择)的设定值必须要正确, 同时确认电机与机械周围的安全性。</p>
<p>电机的基本转速 T1-07 (旋转形自学习示例)</p> 	<p>到 T1-07 为止的设定一结束, 则显示自学习开始画面, A.TUNE 和 DRIVE 的 LED 点亮。为停止形自学习 2 时, 只能设定到 T1-09 为止, 敬请注意。</p>
<p>自学习开始 TUn10 的示例</p> 	<p>在自学习开始画面中按下 RUN 键, 开始自学习。TUn □□ 的十位数字表示电机 1/2 的选择(T1-00)的设定值, 个位数字表示自学习模式选择(T1-01)的设定值。</p>

表 4.3 自学习时操作器的画面显示 (续)

操作器显示画面		说明
自学习中  	输入停止指令	如果在自学习时按下STOP键,或发生测定故障时,会显示出错信息并中断自学习。请参照7-12页“自学习时发生的故障”。
自学习结束 		END 约显示 1 ~ 2 分钟, 自学习结束。

■ 进行自学习后的注意事项

在恒定输出范围中,必须设定自学习后最高点(恒定输出范围)的V/f曲线。

如果使电机额定转速增加1~1.2倍,使用恒定输出电机时,进行自学习后请变更以下设定。请勿变更E1-06(基本频率)和E1-13(基本电压)。

使电机额定转速增加1~1.2倍时

使电机额定转速增加1~1.2倍时,请使用下式变更E1-04(最高输出频率)。

$$E1-04 = \text{电机额定转速} \times \text{电机极数} / 120(\text{Hz}) \times (1 \sim 1.2)$$

但高于额定转速的范围保持恒定输出特性,电机转矩递减。

使用机械主轴等用的恒定输出电机时

如果使用机械主轴等用的恒定输出电机,请使用下式变更E1-04(最高输出频率)、E1-05(最大电压)。

$$E1-04 = \text{最高转速下空载(负载率0%)时的频率(Hz)}$$

$$E1-05 = \text{最高转速下空载(负载率0%)时的电压(V)}$$

自学习结束后,请勿变更电机参数(E2参数)。

■ 进行精密设定时的注意事项

如果利用电机的测试报告、设计数据进行自学习，则自学习时设定的输入数据的内容将不同。请参照下表。

操作器显示	简单设定	精密设定
T1-03	电机额定电压	电机额定旋转时的空载电压
T1-05	电机基本频率	电机额定旋转时的空载频率

◆ 应用设定

在高级程序模式（操作器上的 ADV 的 LED 点亮）下根据需要设定相应的参数。可在简易程序模式设定的参数，在高级程序模式下均可显示、设定。

■ 设定示例

应用设定示例如下所示。

- 因为使用了变频器安装型制动电阻器（ERF 型），所以设定 L8-01=1（ERF 型制动电阻器过热保护有效）。
- 因为不能使机械反转，所以设定 b1-04=1（禁止反转）。
- 要使额定 60Hz 的电机增速 10%，请变更为 E1-04 = 66.0Hz。
- 要使用 0 ~ 10V 的模拟量信号在 0 ~ 54Hz（0 ~ 90% 速度：减速）的范围内为额定 60Hz 的电机变速，请设定 H3-02=90.0%。
- 因齿轮的润滑及机械的最高速度等原因，想要将变速范围限制在 20 ~ 80% 内时，请设定 d2-01=80.0%，设定 d2-02=20.0%。

◆ 空载运行

电机在空载（机械与电机脱离）状态下，按下数字式操作器的 LOCAL/REMOTE 键，进入 LOCAL 模式（操作器上的 SEQ 和 REF 的 LED 熄灭）。

在确认电机和机械周围的安全后，通过数字式操作器运行变频器。请确认电机正常旋转，且变频器无故障显示。

按下数字式操作器上的 JOG 键，则仅在按键期间内可用点动频率指令（d1-17（出厂设定值为 6.00Hz））进行运行。由于外部顺序的关系，不能通过数字式操作器进行运行时，请在确认紧急停止回路或机械侧安全装置动作后，在 REMOTE（来自控制回路端子的信号）模式下运行。机械与电机连接运行时，请事先采取与此相同的安全措施。



补充

运行变频器时，需要运行（正转 / 反转）指令和频率（或多段速）指令。无论运行方法（LOCAL/REMOTE）如何，请务必在变频器中输入这些命令。

◆ 实际负载运行

将机械类直接与电机连接，与上述空载运行相同，通过数字式操作器或控制回路端子信号来运行。

■ 负载机械的连接

- 请在确认电机已完全停止后，再将其与负载机械连接起来。
- 请将电机轴与负载机械切实连接好，以免安装螺丝等松动。

■ 用数字式操作器进行的运行

- 与空载运行时相同，请使用数字式操作器在 LOCAL 模式下使机械运行。
- 为防止故障动作，请使数字式操作器的 STOP 键处于随时可按下的状态。
- 频率指令请先设定为实际动作速度的 1/10 左右的低速指令。

■ 运行状态的确认

- 请在低速状态下确认负载机械的动作方向是否正确、负载机械是否平滑地动作后，再增大频率指令。
- 改变频率指令或旋转方向后，请确认机械有无振动或异常声音。请通过监视显示确认 U1-03（输出电流）是否过大。
- 如果发生失调或振动等控制类故障时，请参照 4-19 页“调整指南”进行调整。

◆ 参数的确认与保存

在校验模式（操作器上的 VERIFY 的 LED 点亮）下，预先确认在试运行时被变更的参数，并将其记录到参数一览表中。

在校验模式下，同时显示通过自学习被自动变更的参数。

另外，根据需要，还可通过拷贝功能（高级程序模式下显示的参数 o3-01、o3-02），将变更内容从变频器主体拷贝（保存）至操作器内部的保存区域。如果事先在数字式操作器中保存下变更内容，万一变频器发生故障而需要更换主机时，可从迄今为止使用的操作器中将变更内容简单地拷贝到备用的变频器中，简单地完成恢复作业。

其它便于参数管理用的功能如下。

- 用户参数保存
- 参数的访问级
- 密码

■ 用户参数保存 (o2-03)

试运行完毕后，如果将 o2-03 设定为 1，此时的设定内容被保存到变频器主体中另外的保存区域中。然后将 A1-03（初始值）设定为 1110（用户设定的初始化），此时，以前的设定内容将被取消，恢复为保存在别的保存区域中的以前的设定内容（将 o2-03 设定为 1 时的内容）。

■ 参数的访问级 (A1-01)

在设定值为 0(监视专用) 时，不设定参数，将设定值 1(用户选择参数) 与 A2 参数进行组合，则程序模式中可显示机械或应用程序中所需的参数。

■ 密码 (A1-04, 05)

与参数的访问级的功能 A1-01 = 0(监视专用) 进行组合，只要密码不一致，就不会显示参数。

调整指南

在试运行中，如果发生失调或振动等控制类故障，请根据控制模式调整下表中的参数。下表中仅给出了调整频率较高的参数。

表 4.4 调整的参数

控制模式	名称 (参数 No.)	性能	出厂设定	推荐值	调整方法
V/f 控制 (A1-02=0 或 1)	防止失调增益 (N1-02)	中速 (10 ~ 40 Hz) 时的失调、振动控制	1.00	0.50 ~ 2.00	<ul style="list-style-type: none"> 重载时转矩不足时： 减小设定值 轻载时发生失调、振动时： 增大设定值
	载波频率选择 (C6-02)	<ul style="list-style-type: none"> 电机电磁噪音改善 低速、中速时的失调、振动控制 	1 (C6-01=0 时) 根据容量而异 (C6-01=1 时)	0 ~ 初始值	<ul style="list-style-type: none"> 电机电磁噪音较大时： 增大设定值 低速、中速时发生失调、振动时： 减小设定值
	转矩补偿的滤波时间参数 (C4-02)	<ul style="list-style-type: none"> 转矩、速度响应改善 失调、振动控制 	根据容量而异	200 ~ 1000msec	<ul style="list-style-type: none"> 转矩、速度响应慢时： 减小设定值 发生失调、振动时： 增大设定值
	转矩补偿增益 (C4-01)	<ul style="list-style-type: none"> 低速 (10 Hz 以下) 时的转矩改善 失调、振动控制 	1.00	0.50 ~ 1.50	<ul style="list-style-type: none"> 低速时转矩不足时： 增大设定值 轻载时发生失调、振动时： 减小设定值
	中间输出频率电压 (E1-08) 最低输出频率电压 (E1-10)	<ul style="list-style-type: none"> 低速时的转矩改善 起动时的冲击控制 	根据容量、电压而异	初始值 ~ 初始值 + 3 ~ 5V*	<ul style="list-style-type: none"> 低速时转矩不足时： 增大设定值 起动时冲击较大时： 减小设定值
不带 PG 的 矢量控制 (A1-02=2)	速度反馈检测控制 (AFR) 增益 (N2-01)	<ul style="list-style-type: none"> 转矩、速度响应改善 中速 (10 ~ 40 Hz) 时失调、振动控制 	1.00	0.50 ~ 2.00	<ul style="list-style-type: none"> 转矩、速度响应慢时： 减小设定值 发生失调、振动时： 增大设定值
	转矩补偿的滤波时间参数 (C4-02)	<ul style="list-style-type: none"> 转矩、速度响应改善 失调、振动控制 	20msec	20 ~ 100msec	<ul style="list-style-type: none"> 转矩、速度响应慢时： 减小设定值 发生失调、振动时： 增大设定值
	滑差补偿滤波时间参数 (C3-02)	<ul style="list-style-type: none"> 速度响应改善 速度稳定性改善 	200msec	100 ~ 500msec	<ul style="list-style-type: none"> 速度响应慢时： 减小设定值 速度不稳定时： 增大设定值
	滑差补偿增益 (C3-01)	<ul style="list-style-type: none"> 速度精度改善 	1.0	0.5 ~ 1.5	<ul style="list-style-type: none"> 速度慢时： 增大设定值 速度快时： 减小设定值

表 4.4 调整的参数 (续)

控制模式	名称 (参数 No.)	性能	出厂设定	推荐值	调整方法
不带 PG 的 矢量控制 (A1-02=2)	载波频率选择 (C6-02)	<ul style="list-style-type: none"> 电机电磁噪音改善 低速 (10Hz 以下) 时的失调、振动控制 	1 (C6-01=0 时) 根据容量而异 (C6-01=1 时)	0 ~ 初始值	<ul style="list-style-type: none"> 电机电磁噪音较大时: 增大设定值 低速时发生失调、振动时: 减小设定值
	中间输出频率电压 (E1-08) 最低输出频率电压 (E1-10)	<ul style="list-style-type: none"> 低速时的转矩、速度响应改善 启动时的冲击控制 	根据容量、电压而异	初始值 ~ 初始值 + 1 ~ 2V *	<ul style="list-style-type: none"> 转矩、速度响应慢时: 增大设定值 启动时冲击较大时: 减小设定值
带 PG 的 矢量控制 (A1-02=3)	速度控制 (ASR) 的比例增益 1 (C5-01) 速度控制 (ASR) 的比例增益 2 (C5-03)	<ul style="list-style-type: none"> 转矩、速度响应 失调、振动控制 	20.00	10.00 ~ 50.00	<ul style="list-style-type: none"> 转矩、速度响应慢时: 增大设定值 (标准: 每次增大 5) 发生失调、振动时: 减小设定值
	速度控制 (ASR) 的积分时间 1 (高速侧) (C5-02) 速度控制 (ASR) 的积分时间 2 (低速侧) (C5-04)	<ul style="list-style-type: none"> 转矩、速度响应 失调、振动控制 	0.500sec	0.300 ~ 1.000sec	<ul style="list-style-type: none"> 转矩、速度响应慢时: 减小设定值 发生失调、振动时: 增大设定值
	速度控制 (ASR) 增益 切换频率 (C5-07)	<ul style="list-style-type: none"> 根据输出频率切换 ASR 比例增益、积分时间 	0.0Hz	0.0 ~ 最高输出频率	<ul style="list-style-type: none"> 在低速侧或高速侧不能确保 ASR 比例增益和积分时间时, 可根据输出频率进行切换。
	速度控制 (ASR) 的滤波时间 (C5-06)	<ul style="list-style-type: none"> 失调、振动控制 	0.004sec	0.004 ~ 0.020sec	<ul style="list-style-type: none"> 转矩、速度响应慢时: 减小设定值 (标准: 每次减少 0.01) 机械刚性较低且易发生振动时, 增大设定值
	载波频率选择 (C6-02)	<ul style="list-style-type: none"> 电机电磁噪音改善 低速 (3Hz 以下) 时的失调、振动控制 	1 (C6-01=0 时) 根据容量而异 (C6-01=1 时)	2.0kHz ~ 初始值	<ul style="list-style-type: none"> 电机电磁噪音较大时: 增大设定值 低速时发生失调、振动时: 减小设定值

* 是 200V 级变频器的设定。400V 级变频器时电压变为 2 倍。

- 当为不带 PG 的矢量控制时, 请不要调整转矩补偿增益 (C4-01), 直接使用初始值 (1.00)。
- 用不带 PG 的矢量控制在再生时的速度精度不高时, 请将再生动作中的滑差补偿选择置为有效 (C3-04 = 1)。
- 如要在 V/f 控制 (A1-02 = 0) 时改善速度精度, 请使用滑差补偿功能。
设定电机额定电流 (E2-01)、电机额定滑差 (E2-02)、电机空载电流 (E2-03) 后, 请将滑差补偿增益 (C3-01) 调整至 0.5 ~ 1.5 之间。
V/f 控制时的初始值为 C3-01 = 0.0 (无滑差补偿功能)。

- 在带 PG 的 V/f 控制 (A1-02 = 1) 时改善速度响应、速度稳定性时, 请将 ASR 参数 (C5-01 ~ 05) 在初始值 \times (0.5 ~ 1.5) 间进行调整 (通常无须调整)。带 PG 的 V/f 控制的 ASR 只控制输出频率, 不能设定如带 PG 的矢量控制一样的高增益。

除上表以外的对控制功能有间接影响的参数如下所示。

表 4.5 对控制性能有间接影响的参数及其用途

名称 (参数 No.)	用途
CT/VT 选择 (C6-01)	选择最大转矩和过负载耐量为 120% 或 150%。
DWELL 功能 (b6-01 ~ 04)	在重载和机械的齿隙较大时使用。
DROOP 功能 (b7-01, 02)	在软化电机转矩特性或在 2 台电机之间保持负载平衡时使用。 (控制模式 A1-02 = 3 时有效)
加减速时间 (C1-01 ~ 11)	调整加减速时的转矩。
S 字特性 (C2-01 ~ 04)	为防止加减速开始、加减速完毕时的冲击而使用。
跳跃频率 (d3-01 ~ 04)	避开机械的共振点运行时使用。
模拟量输入的滤波时间参数 (H3-12)	防止因噪音而使模拟量输入信号发生变动时使用。
失速防止 (L3-01 ~ 06, 11, 12)	防止重载时及突然加减速时的电机失速和 OV (过电压故障) 时使用。 在初始值时为有效, 通常无需变更。但在使用制动电阻器时, 请设定为减速中防止失速功能 L3-04 = 0 (无效)。
转矩极限 (L7-01 ~ 04, 06, 07)	设定矢量控制时的最大转矩。增大设定时, 请使变频器容量大于电机容量。减小设定时, 重载电机会失速, 敬请注意。
前馈控制 (N5-01 ~ 04)	即使是机械类刚性较低, 速度控制器 (ASR) 的增益不能提高时, 也可提高加减速时的响应或降低超调。 必须设定负载与电机的转动惯量比和电机单体的加速时间。

5

参数一览表

本章记载了变频器设定的全部参数。

图表的查阅方法.....	5-2
操作器显示功能的层次结构.....	5-3
参数一览表.....	5-8

图表的查阅方法

本节对参数一览表的查阅方法进行说明。

◆ 参数一览表的内容和说明

参数一览表由以下项目构成。

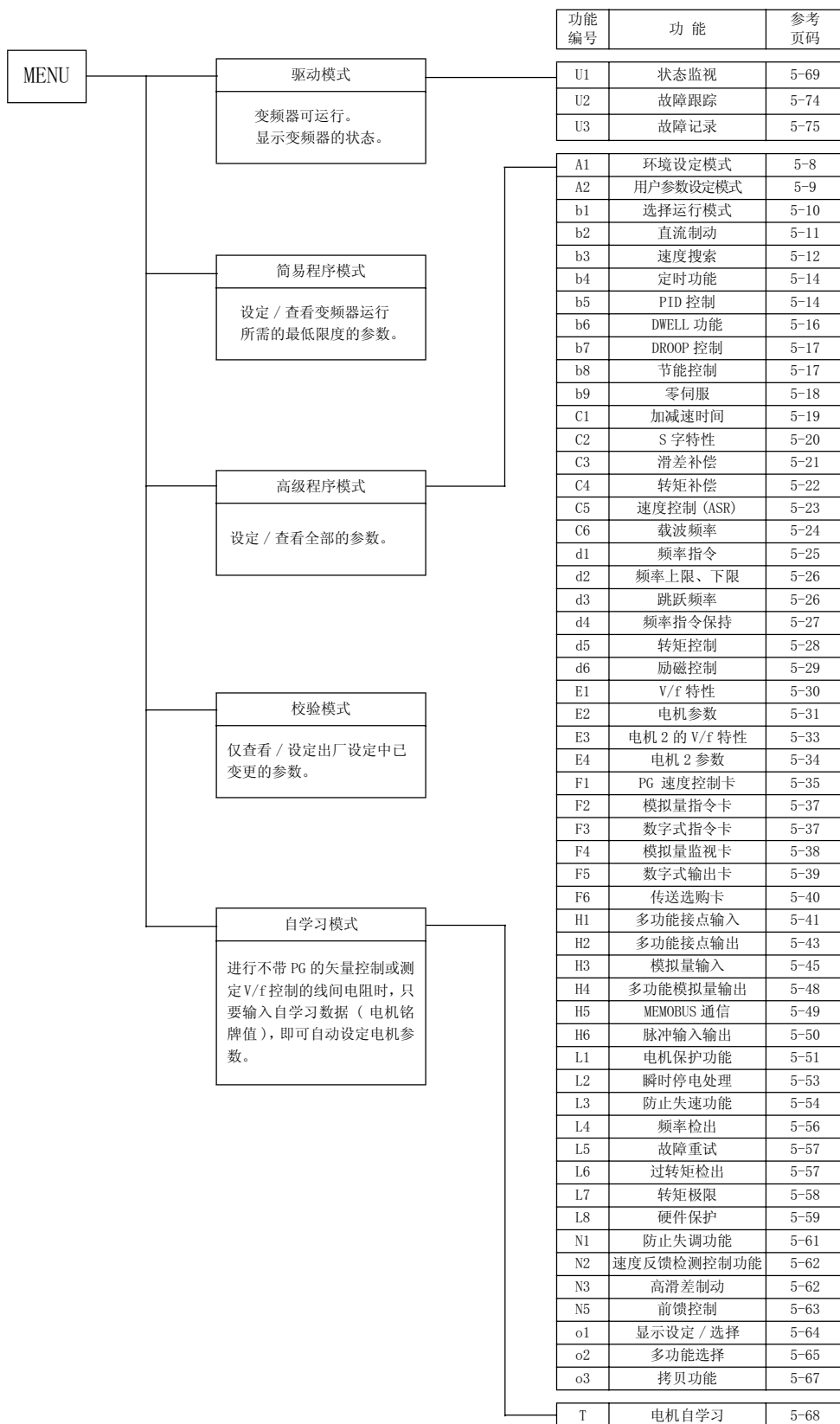
b1-01(频率指令选择)的示例如下。

参数 No.	名称	内容	设定范围	出厂设定	运行中的变更	控制模式				MEMO BUS 寄存器	参考页码
						不带 PG 的 V/f	带 PG 的 V/f	不带 PG 的 矢量	带 PG 的 矢量		
b1-01	频率指令的选择	设定频率指令的输入方法 0: 数字式操作器 1: 控制回路端子 (模拟量输入) 2: MEMOBUS 通信 3: 选购卡 4: 脉冲序列输入	0 ~ 4	1	×	Q	Q	Q	Q	180H	—

- 参数 No. : 参数的编号
- 名称 : 参数的名称
- 内容 : 参数的功能及设定值的内容
- 设定范围 : 参数的设定范围
- 出厂设定 : 出厂设定值 (每一种控制模式都有其相应的出厂设定。如果变更控制模式, 参数的出厂设定也随之变化。
→各模式的初始值, 请参照 5-76 页。)
- 运行中的变更 : 显示在变频器运行中能否变更参数。
○ …运行中也可变更
× …运行中不能变更
- 控制模式 : 表示在何种模式可以设定 / 查看 (关于模式种类的详细内容, 请参照 3-5 页)。
Q … 可以在简易程序模式及高级程序模式中设定 / 查看的项目
A … 可以在高级程序模式中设定 / 查看的项目
×… 不能在此控制模式中设定 / 查看的项目
- MEMOBUS 寄存器 : 表示进行 MEMOBUS 通信时使用的寄存器的编号。
- 参考页码 : 表示记载该参数详细内容的页码。

操作器显示功能的层次结构

以下为变频器操作器显示功能的层次结构。



◆ 在简易程序模式下显示的参数

在简易程序模式下，可以设定 / 查看变频器运行所需的最低限度的参数。

简易程序模式下所显示的参数如下所示。这些参数在高级程序模式（可以设定 / 查看全部的参数）下也可显示。

关于简易程序模式的详细内容，请参照操作模式的概要（3-5 页）。

参数 No.	名称	内容	设定范围	出厂设定	运行中的变更	控制模式				MEMO BUS 寄存器
						不带 PG 的 V/f	带 PG 的 V/f	不带 PG 的矢量	带 PG 的矢量	
A1-02	控制模式的选择	选择变频器的控制模式 0: 不带 PG 的 V/f 控制 1: 带 PG 的 V/f 控制 2: 不带 PG 的矢量控制 3: 带 PG 的矢量控制 不能被初始化。	0 ~ 3	0	×	Q	Q	Q	Q	102H
b1-01	频率指令的选择	设定频率指令的输入方法 0: 数字式操作器 1: 控制回路端子（模拟量输入） 2: MEMOBUS 通信 3: 选购卡 4: 脉冲序列输入	0 ~ 4	1	×	Q	Q	Q	Q	180H
b1-02	运行指令的选择	设定运行指令的输入方法 0: 数字式操作器 1: 控制回路端子（顺控输入） 2: MEMOBUS 通信 3: 选购卡	0 ~ 3	1	×	Q	Q	Q	Q	181H
b1-03	停止方法选择	设定指令停止时的停止方法 0: 减速停止 1: 自由运行停止 2: 全域直流制动 (DB) 停止（不进行再生动作，比自由运行停止更快） 3: 带定时的自由运行停止（忽视减速时间内的运行指令输入）	0 ~ 3 *1	0	×	Q	Q	Q	Q	182H
C1-01	加速时间 1	以秒为单位设定最高输出频率从 0% 变到 100% 的加速时间	0.0 ~ 6000.0 *2	10.0 sec	○	Q	Q	Q	Q	200H
C1-02	减速时间 1	以秒为单位设定最高输出频率从 100% 变到 0% 的减速时间			○	Q	Q	Q	Q	201H

参数 No.	名称	内容	设定范围	出厂设定	运行中的变更	控制模式				MEMO BUS 寄存器
						不带 PG 的 V/f	带 PG 的 V/f	不带 PG 的 矢量	带 PG 的 矢量	
C6-01	CT/VT 选择	0: CT(低载波恒定转矩用途, 150%/1分钟) 1: VT(高载波递减转矩用途, 120%/1分钟)	0, 1	0*3	×	Q	Q	Q	Q	223H
C6-02	载波频率的选择	选择载波频率的固定模式: 0: 低噪音 PWM 1: 2.0kHz 2: 5.0kHz 3: 8.0kHz 4: 10.0kHz 5: 12.5kHz 6: 15.0kHz F: 能使用 C6-03 ~ 05 的参数进行详细设定	0, 1 (C6-01 = 0 时) 0 ~ F (C6-01 = 1 时)	1 (C6-01 = 0 时) 6*4 (C6-01 = 1 时)	×	Q	Q	Q	Q	224H
d1-01	频率指令 1	用 o1-03 中设定的单位来设定频率指令。		0.00 Hz	○	Q	Q	Q	Q	280H
d1-02	频率指令 2	多功能输入“多段速指令 1” ON 时的频率指令。		0.00 Hz	○	Q	Q	Q	Q	281H
d1-03	频率指令 3	多功能输入“多段速指令 2” ON 时的频率指令。		0.00 ~ 300.00 Hz *5 *6	○	Q	Q	Q	Q	282H
d1-04	频率指令 4	多功能输入“多段速指令 1、2” ON 时的频率指令。		0.00 Hz	○	Q	Q	Q	Q	283H
d1-17	点动频率指令	多功能输入“点动频率选择”、“FJOG 指令”、“RJOG 指令” ON 时的频率指令。		6.00 Hz	○	Q	Q	Q	Q	292H
E1-01	输入电压设定	以 1V 为单位设定变频器的输入电压。该设定值为保护功能等的基准值。	155 ~ 255 *7	200V *7	×	Q	Q	Q	Q	300H
E1-03	V/f 曲线选择	0-E: 从 15 种固定 V/f 曲线中选择。 F: 任意 V/f 曲线(可设定 E1-04 ~ 10)。	0 ~ F	F	×	Q	Q	×	×	302H

参数 No.	名称	内容	设定范围	出厂设定	运行中的变更	控制模式				MEMO BUS 寄存器
						不带 PG 的 V/f	带 PG 的 V/f	不带 PG 的矢量	带 PG 的矢量	
E1-04	最高输出频率 (FMAX)	<p>输出频率 (Hz)</p> <p>输出电压 (V)</p> <p>VMAX (E1-05) (V BASE) (E1-13)</p> <p>V0 (E1-08)</p> <p>VMIN (E1-10)</p> <p>FMIN (E1-09) FB (E1-07) FA (E1-06) FMAX (E1-04)</p>	40.0 ~ 300.0 *6	50.0Hz *8	×	Q	Q	Q	Q	303H
E1-05	最大电压 (VMAX)		0.0 ~ 255.0 *7	200.0V *7*8	×	Q	Q	Q	Q	304H
E1-06	基本频率 (FA)		0.0 ~ 300.0 *6	50.0Hz *8	×	Q	Q	Q	Q	305H
E1-09	最低输出频率 (FMIN)	<p>如果要使V/f特性呈直线, 请将 E1-07 与 E1-09 设定为相同的值。此时, E1-08 的设定值被忽略。</p> <p>请务必如下设定 4 个频率。 E1-04 (FMAX) ≥ E1-06 (FA) > E1-07 (FB) ≥ E1-09 (FMIN)</p>	0.0 ~ 300.0 *6	1.2Hz *8	×	Q	Q	Q	A	308H
E1-13	基本电压 (VBASE)	请仅在恒定输出域对 V/f 进行微调时设定。通常无需设定。	0.0 ~ 255.0 *7	0.0V *9	×	A	A	Q	Q	30CH
E2-01	电机额定电流	以 A 为单位设定电机额定电流。该设定值为电机保护、转矩限制、转矩控制的基准值。自学习时自动设定。	0.32 ~ 6.40 *10	1.90A *4	×	Q	Q	Q	Q	30EH
E2-04	电机极数 (极数)	设定电机极数 自学习时自动设定。	2 ~ 48	4 pole	×	×	Q	×	Q	311H
E2-11	电机额定容量	以 0.01kW 为单位设定电机额定容量。自学习时自动设定。	0.00 ~ 650.00	0.40kW *4	×	Q	Q	Q	Q	318H
F1-01	PG 参数	设定使用的 PG (脉冲发生器、编码器) 脉冲数。以电机每旋转一周的脉冲数设定不成倍递增的值。	0 ~ 60000	600	×	×	Q	×	Q	380H

参数 No.	名称	内容	设定范围	出厂设定	运行中的变更	控制模式				MEMO BUS 寄存器
						不带 PG 的 V/f	带 PG 的 V/f	不带 PG 的 矢量	带 PG 的 矢量	
H4-02	多功能模拟量输出 1 端子 FM 输出增益	设定多功能模拟量输出 1 的电压值增益。 设定监视项目的 100% 的输出是 10V 的几倍。 但从端子输出的电压最高为 10V。 有电压表调整功能 *12。	0.00 ~ 2.50	1.00	○	Q	Q	Q	Q	41EH
H4-05	多功能模拟量输出 2 端子 AM 增益	设定多功能模拟量输出 2 的电压值增益。 设定监视项目的 100% 的输出是 10V 的几倍。 但从端子输出的电压最高为 10V。 有电压表调整功能 *12。	0.00 ~ 2.50	0.50	○	Q	Q	Q	Q	421H
L1-01	电机保护功能选择	设定电子热保护的电机过载保护功能的有效 / 无效。 0: 无效 1: 通用电机的保护 2: 变频器专用电机的保护 3: 矢量专用电机的保护 在电源频繁开关的应用程序中, 当电源 OFF 时, 热敏继电器的值被复位, 因此即使设定为 1, 可能也无法进行保护。 当 1 台变频器连接多台电机时, 请设定为 0, 并在各电机上设置热敏继电器。	0 ~ 3	1	×	Q	Q	Q	Q	480H
L3-04	减速中防止失速功能选择	0: 无效 [按设定减速。减速时间过短, 则主回路有发生过电压 (OV) 的危险]。 1: 有效 (主回路电压达到过电压值时, 减速停止。电压恢复后再减速)。 2: 最佳调整 (根据主回路电压判断在最短时间内减速。忽视设定的减速时间)。 3: 有效 (带制动电阻) 使用制动选购件 (制动电阻器、制动电阻单元、制动单元) 时, 请务必设定为 0 或 3。	0 ~ 3 *11	1	×	Q	Q	Q	Q	492H

- * 1. 带 PG 的矢量控制时, 设定范围为 0 或 1。
- * 2. 加减速时间的设定范围根据 C1-10 (加减速时间单位) 设定的不同而变化。
如果设定 C1-10=0, 则加减速时间的设定范围为 0.00 ~ 600.00 (秒)。
- * 3. 200V 级 110kW 的变频器、400V 级 220kW 以及 300kW 的变频器只能设定为 1(VT)。
- * 4. 根据变频器容量的不同, 其出厂设定也不同 (表中为 200V 级 400kW 的变频器的值)。
- * 5. 根据 E1-04 的上限值的不同, 设定上限也不同。
- * 6. C6-01=1 时, 设定上限为 400.00 (d1 参数)、400.0 (E1 参数)。
- * 7. 200V 级变频器的值。400V 级变频器时, 为该值的 2 倍。
- * 8. 如果变更控制模式, 出厂设定也随之变化 (表中为不带 PG 的 V/f 控制的出厂设定值)。
- * 9. E1-13 在进行了自学习后与 E1-05 的值相同。
- * 10. 设定范围为变频器额定输出电流的 10 ~ 200% (表中为 200V 级 0.4KW 变频器的值)。
- * 11. 带 PG 矢量控制时, 设定范围为 0 ~ 2。
- * 12. 停止时在简易、高级、校验模式中可显示 H4-02、H4-03 的设定画面, 并可调整 CH1 的输出。
另外, 停止时还可在简易、高级、校验模式中显示 H4-05、H4-06 的设定画面, 并可调整 CH2 的输出。
模拟量输出是以相当于监视项目的 100% 的输出加倍增益设定, 加上偏置量后输出。

参数一览表

◆ A: 环境设定

环境设定的参数 (A 参数) 可进行数字操作器上显示语言的选择、访问级的设定、控制模式的选择及参数的初始化。

■ 环境设定模式: A1

与环境设定模式相关的参数如下所示。

参数 No.	名称	内容	设定范围	出厂设定	运行中的变更	控制模式				MEMO BUS 寄存器	参考页码
						不带 PG 的 V/f	带 PG 的 V/f	不带 PG 的矢量	带 PG 的矢量		
A1-00	操作器显示语言的选择	选择 LCD 操作器上显示的语言。 0: 英语 1: 日语 2: 德语 3: 法语 4: 意大利语 5: 西班牙语 6: 葡萄牙语 不能被初始化。	0 ~ 6	0	○	A	A	A	A	100H	—
A1-01	参数的访问级	设定参数的访问级 (设定 / 查看范围)。 0: 监视专用 (可查看驱动模式, 设定 / 查看 A1-01、A1-04) 1: 用户选择参数 (只可设定 / 查看 A2-01 ~ 32 所设定的参数) 2: ADVANCED [设定 / 查看可在高级程序模式 (A) 及简易程序模式 (Q) 中变更的参数]	0 ~ 2	2	○	A	A	A	A	101H	4-18 6-138 6-139
A1-02	控制模式的选择	选择变频器的控制模式 0: 不带 PG 的 V/f 控制 1: 带 PG 的 V/f 控制 2: 不带 PG 的矢量控制 3: 带 PG 的矢量控制 不能被初始化。	0 ~ 3	0	×	Q	Q	Q	Q	102H	4-4 4-8 4-19

参数 No.	名称	内容	设定范围	出厂设定	运行中的变更	控制模式				MEMO BUS 寄存器	参考页码
						不带 PG 的 V/f	带 PG 的 V/f	不带 PG 的 矢量	带 PG 的 矢量		
A1-03	初始化	按指定方法对参数进行初始化。 0 : 不进行初始化 1110 : 根据用户设定进行初始化 2220 : 2 线制顺控的初始化 (出厂设定初始化) 3330 : 3 线制顺控的初始化	0 ~ 3330	0	×	A	A	A	A	103H	—
A1-04	密码	在 A1-05 中已设定了密码时的密码输入。 是禁止对环境设定模式的一部分参数进行写入的功能。 如密码错误, 则将不能变更 A1-01 ~ 03、A2-01 ~ 32 的参数 (程序模式的参数可变更)。	0 ~ 9999	0	×	A	A	A	A	104H	4-18 6-139
A1-05	密码的设定	设定 4 位数的密码 该参数通常不显示。 显示 A1-04 (密码) 时, 按住 RESET 键, 再按下 MENU 键, 则会显示。	0 ~ 9999	0	×	A	A	A	A	105H	4-18 6-139

■ 用户参数设定模式: A2

用户选择参数如下所示。

参数 No.	名称	内容	设定范围	出厂设定	运行中的变更	控制模式				MEMO BUS 寄存器	参考页码
						不带 PG 的 V/f	带 PG 的 V/f	不带 PG 的 矢量	带 PG 的 矢量		
A2-01 ~ A2-32	用户参数的设定	设定可设定 / 查看的参数编号 (最多 32 个) 将 A1-01 (参数的访问级) 设定为 1 (用户选择参数) 时有效。程序模式中, 只有在 A2-01 ~ 32 中设定的参数可进行设定 / 查看。	b1-01 ~ o3-02	—	×	A	A	A	A	106H ~ 125H	6-140

◆ B: 应用程序

在应用程序的参数 (B 参数) 中, 可设定运行模式选择、直流制动、速度搜索、定时器功能、DWELL 功能、DROOP (下垂) 控制、节能控制、零伺服等。

■ 运行模式选择: b1

运行模式选择的相关参数如下所示。

参数 No.	名称	内容	设定范围	出厂设定	运行中的变更	控制模式				MEMO BUS 寄存器	参考页码
						不带 PG 的 V/f	带 PG 的 V/f	不带 PG 的矢量	带 PG 的矢量		
b1-01	频率指令的选择	设定频率指令的输入方法 0: 数字式操作器 1: 控制回路端子 (模拟量输入) 2: MEMOBUS 通信 3: 选购卡 4: 脉冲序列输入	0 ~ 4	1	×	Q	Q	Q	Q	180H	4-4 6-6 6-67 6-84
b1-02	运行指令的选择	设定运行指令的输入方法 0: 数字式操作器 1: 控制回路端子 (顺控输入) 2: MEMOBUS 通信 3: 选购卡	0 ~ 3	1	×	Q	Q	Q	Q	181H	4-4 6-14 6-67 6-84
b1-03	停止方法选择	设定指令停止时的停止方法 0: 减速停止 1: 自由运行停止 2: 全域直流制动 (DB) 停止 (不进行再生动作, 比自由运行停止更快) 3: 带定时的自由运行停止 (忽视减速时间内的运行指令输入)	0 ~ 3 *	0	×	Q	Q	Q	Q	182H	4-5 6-16
b1-04	反转禁止选择	0: 可反转 1: 禁止反转	0, 1	0	×	A	A	A	A	183H	6-55
b1-05	不足最低输出频率 (E1-09) 的动作选择	设定输入了不足最低输出频率 (E1-09) 的频率指令时的运行方法 0: 按照频率指令运行 (E1-09 为无效) 1: 输出中断 (不足 E1-09 时为自由运行状态) 2: 根据 E1-09 运行 (输出 E1-09 的设定频率) 3: 零速运行 (不足 E1-09 时, 频率指令值为零)	0 ~ 3	0	×	×	×	×	A	184H	6-16

参数 No.	名称	内容	设定范围	出厂设定	运行中的变更	控制模式				MEMO BUS 寄存器	参考页码
						不带 PG 的 V/f	带 PG 的 V/f	不带 PG 的 矢量	带 PG 的 矢量		
b1-06	顺控输入的两次读取选择	设定顺控输入（正转 / 反转，多功能输入）的响应性 0：2ms 的两次读取（快速响应时） 1：5ms 的两次读取（可能因干扰引起误动作时）	0, 1	1	×	A	A	A	A	185H	—
b1-07	运行指令切换后的运行选择	将运行指令由 LOCAL（操作器）切换为 REMOTE（控制回路端子）时的运行连锁装置 0：切换为 REMOTE 后，即使收到运行指令也不运行（关闭运行信号，重新输入后开始运行） 1：切换为 REMOTE 后，按照运行信号运行。	0, 1	0	×	A	A	A	A	186H	—
b1-08	程序模式的运行指令选择	程序模式时的运行连锁 0：不能运行 1：可运行 [将 b1-02 设定为 0（数字式操作器）时为无效] 2：不能运行（运行中不转换为程序模式）	0 ~ 2	0	×	A	A	A	A	187H	—

* 带 PG 的矢量控制时，设定范围为 0 或 1。

■ 直流制动：b2

直流制动功能的相关参数如下所示。

参数 No.	名称	内容	设定范围	出厂设定	运行中的变更	控制模式				MEMO BUS 寄存器	参考页码
						不带 PG 的 V/f	带 PG 的 V/f	不带 PG 的 矢量	带 PG 的 矢量		
b2-01	零速值（直流制动开始频率）	停止减速时，以 Hz 为单位设定开始直流制动时的频率。 b2-01 < E1-09 时，从 E1-09 开始直流制动。 （带 PG 的矢量控制时，根据 b2-01 进行零速控制）	0.0 ~ 10.0	0.5Hz	×	A	A	A	A	189H	6-16 6-129

参数 No.	名称	内容	设定范围	出厂设定	运行中的变更	控制模式				MEMO BUS 寄存器	参考页码
						不带 PG 的 V/f	带 PG 的 V/f	不带 PG 的矢量	带 PG 的矢量		
b2-02	直流制动电流	以变频器额定输出电流为 100%，以 % 为单位来设定直流制动电流。 带 PG 矢量控制时的直流励磁电流根据 E2-03 的设定而定。	0 ~ 100	50%	×	A	A	A	×	18AH	6-16 6-19
b2-03	起动时的直流制动 (初始励磁) 时间	以秒为单位设定起动时的直流制动时间使自由运行中的电机停止后再起动时使用。 当设定为 0.00 时，起动时直流制动无效。	0.00 ~ 10.00	0.00 sec	×	A	A	A	A	18BH	6-16 6-19
b2-04	停止时的直流制动 (初始励磁) 时间	以秒为单位设定停止时直流制动 (带 PG 矢量控制时为零速控制) 的时间 当停止时因惯性无法停止的场合使用该设定。 当设定为 0.00 时，停止时的直流制动无效。	0.00 ~ 10.00	0.50 sec	×	A	A	A	A	18CH	6-16
b2-08	磁通补偿量	以空载电流值为 100% 的电流值，以 % 为单位设定磁通补偿量	0 ~ 1000	0%	×	×	×	A	A	190H	—

■ 速度搜索: b3

速度搜索相关功能的参数如下所示。

参数 No.	名称	内容	设定范围	出厂设定	运行中的变更	控制模式				MEMO BUS 寄存器	参考页码
						不带 PG 的 V/f	带 PG 的 V/f	不带 PG 的矢量	带 PG 的矢量		
b3-01	速度搜索选择 (通用)	设定起动 (运行指令输入) 时的速度搜索的有效 / 无效及速度搜索方式。 0: 无效 (速度推定形) 1: 有效 (速度推定形) 2: 无效 (电流检出型) 3: 有效 (电流检出型) 速度推定形: 搜索开始时推定电机速度, 从推定的速度到设定的频率为止进行加减速。 (电机旋转方向也可搜索) 电流检出型: 从瞬时停电检出时的频率或最高频率开始速度搜索, 通过搜索中的电流值进行速度检出。	0 ~ 3	2*1	×	A	A	A	×	191H	6-57

参数 No.	名称	内容	设定范围	出厂设定	运行中的变更	控制模式				MEMO BUS 寄存器	参考页码
						不带 PG 的 V/f	带 PG 的 V/f	不带 PG 的 矢量	带 PG 的 矢量		
b3-02	速度搜索动作电流 (电流检出型)	以变频器额定输出电流为100%，以 % 为单位设定速度搜索的动作电流。 通常无需变更设定。 用设定值不能进行再起时，请减小设定值。	0 ~ 200	120%*1	×	A	×	A	×	192H	6-57
b3-03	速度搜索减速时间 (电流检出型)	以秒为单位设定速度搜索动作中的输出频率减速时间。 请设定从最高输出频率减速至最低输出频率为止的时间。	0.1 ~ 10.0	2.0 sec	×	A	×	A	×	193H	6-57
b3-05	速度搜索等待时间 (通用)	当变频器的输出侧安装有接触器时，设定接触器的动作延迟时间 瞬时停电复位后继续运行时，等待设定的时间后开始速度搜索动作。	0.0 ~ 20.0	0.2 sec	×	A	A	A	A	195H	6-57
b3-10	速度搜索检测补偿增益 (速度推定形)	用速度搜索后的速度乘以补偿增益所得的速度，进行再起时。 在起时搜索等长期基极封锁后进行速度搜索时，如发生 OV(过电压)时，请增大设定量。	1.00 ~ 1.20	1.10	×	A	×	A	×	19AH	6-57
b3-14	旋转方向搜索选择	0：无效（按指定的旋转方向运行） 1：有效（按搜索的旋转方向运行）	0, 1	1	×	A	A	A	×	19EH	6-57
b3-17	速度搜索重试动作电流值	以变频器额定输出电流为100%的电流，以%为单位设定速度搜索重试动作的检出电流值。	0 ~ 200	150%*2	×	A	×	A	×	1F0H	6-57
b3-18	速度搜索重试动作检出时间	以秒为单位设定检出到速度搜索重试动作为止的时间。	0.00 ~ 1.00	0.01 sec	×	A	×	A	×	1F1H	6-57
b3-19	速度搜索重试次数	设定速度搜索重试动作的次数。	0 ~ 10	0	×	A	×	A	×	1F2H	6-57

* 1. 如果变更控制模式，出厂设定也随之变化（表中为不带 PG 的 V/f 控制的出厂设定值）。

* 2. 将 C6-01 设定为 1 时，设定上限为 120%。

■ 定时功能：b4

定时功能的相关参数如下所示。

参数 No.	名称	内容	设定范围	出厂设定	运行中的变更	控制模式				MEMO BUS 寄存器	参考页码
						不带 PG 的 V/f	带 PG 的 V/f	不带 PG 的 矢量	带 PG 的 矢量		
b4-01	定时功能的 ON 侧延迟时间	以秒为单位，设定相对定时功能输入的定时功能输出的 ON 延迟时间（死区）。 仅在 H1-□□、H2-□□中设定了定时功能时有效。	0.0 ~ 300.0	0.0 sec	×	A	A	A	A	1A3H	6-94
b4-02	定时功能的 OFF 侧延迟时间	以秒为单位，设定相对定时功能输入的定时功能输出的 OFF 延迟时间（死区）。 仅在 H1-□□、H2-□□中设定了定时功能时有效。	0.0 ~ 300.0	0.0 sec	×	A	A	A	A	1A4H	6-94

■ PID 控制：b5

PID 控制功能的相关参数如下所示。

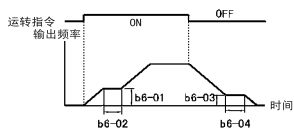
参数 No.	名称	内容	设定范围	出厂设定	运行中的变更	控制模式				MEMO BUS 寄存器	参考页码
						不带 PG 的 V/f	带 PG 的 V/f	不带 PG 的 矢量	带 PG 的 矢量		
b5-01	PID 控制的选择	0：PID 控制无效 1：PID 控制有效（对偏差进行 D 控制） 2：PID 控制有效（对反馈值进行 D 控制） 3：PID 控制有效（频率指令 + PID 输出，对偏差进行 D 控制） 4：PID 控制有效（频率指令 + PID 输出，对反馈值进行 D 控制）	0 ~ 4	0	×	A	A	A	A	1A5H	6-96
b5-02	比例增益 (P)	用倍率设定 P 控制的比例增益。 设定为 0.00 时，P 控制不动作。	0.00 ~ 25.00	1.00	○	A	A	A	A	1A6H	6-96
b5-03	积分时间 (I)	以秒为单位设定 I 控制的积分时间。 设定为 0.0 时，I 控制不动作。	0.0 ~ 360.0	1.0 sec	○	A	A	A	A	1A7H	6-96
b5-04	积分时间 (I) 的上限值	以最高输出频率为 100%，以 % 为单位设定 I 控制后的上限值。	0.0 ~ 100.0	100.0%	○	A	A	A	A	1A8H	6-96
b5-05	微分时间 (D)	以秒为单位设定 D 控制的微分时间。 设定为 0.00 时，D 控制不动作。	0.00 ~ 10.00	0.00 sec	○	A	A	A	A	1A9H	6-96

参数 No.	名称	内容	设定范围	出厂设定	运行中的变更	控制模式				MEMO BUS 寄存器	参考页码
						不带 PG 的 V/f	带 PG 的 V/f	不带 PG 的 矢量	带 PG 的 矢量		
b5-06	PID 的上限值	以最高输出频率为 100%，以 % 为单位设定 PID 控制后的上限值。	0.0 ~ 100.0	100.0%	○	A	A	A	A	1AAH	6-96
b5-07	PID 偏置调整	以最高输出频率为 100%，以 % 为单位设定 PID 控制的偏置值。	-100.0 ~ +100.0	0.0%	○	A	A	A	A	1ABH	6-96
b5-08	PID 的一次延迟时间参数	以秒为单位设定 PID 控制的输出低通滤波时间参数通常无需设定。	0.00 ~ 10.00	0.00 sec	○	A	A	A	A	1ACH	6-96
b5-09	PID 输出的特性选择	选择 PID 输出的正 / 反特性。 0: PID 的输出为正特性 1: PID 的输出为反特性 (使输出符号取反)	0, 1	0	×	A	A	A	A	1ADH	6-96
b5-10	PID 输出增益	设定 PID 输出增益。	0.0 ~ 25.0	1.0	×	A	A	A	A	1AEH	6-96
b5-11	PID 输出的反转选择	0: PID 输出为负时 0 极限 1: PID 的输出为负时 反转 在 b1-04 中设定为禁止反转时, 则设为 0 极限。	0, 1	0	×	A	A	A	A	1AFH	6-96
b5-12	PID 反馈指令丧失检出选择	0: 无 PID 反馈丧失检出 1: 有 PID 反馈丧失检出 检出时继续运行, 故障接点不动作。 2: 有 PID 反馈丧失检出 检出时自由运行停止, 故障接点动作。	0 ~ 2	0	×	A	A	A	A	1BOH	6-96
b5-13	PID 反馈指令丧失检出值	以最高输出频率为 100%，以 % 为单位设定 PID 反馈丧失检出值。	0 ~ 100	0%	×	A	A	A	A	1B1H	6-96
b5-14	PID 反馈指令丧失检出时间	以秒为单位设定 PID 反馈丧失检出时间。	0.0 ~ 25.5	1.0 sec	×	A	A	A	A	1B2H	6-97
b5-15	PID 暂停功能动作值	用频率设定 PID 暂停功能的开始值。	0.0 ~ 300.0 *	0.0Hz	×	A	A	A	A	1B3H	6-97
b5-16	PID 暂停动作延迟时间	以秒为单位设定至 PID 暂停功能开始为止的延迟时间。	0.0 ~ 25.5	0.0 sec	×	A	A	A	A	1B4H	6-97
b5-17	PID 指令用加减速时间	以秒为单位设定 PID 指令用加减速时间。	0.0 ~ 6000.0	0.0 sec	×	A	A	A	A	1B5H	6-97

* 将 C6-01 设定为 1 时, 设定上限为 400.0。

■ DWELL 功能: b6

DWELL 功能的相关参数如下所示。

参数 No.	名称	内容	设定范围	出厂设定	运行中的变更	控制模式				MEMO BUS 寄存器	参考页码
						不带 PG 的 V/f	带 PG 的 V/f	不带 PG 的 矢量	带 PG 的 矢量		
b6-01	起动时的 DWELL 频率	 <p>在重载的起动 / 停止时暂时保存频率的功能</p>	0.0 ~ 300.0 *	0.0Hz	×	A	A	A	A	1B6H	4-21 6-25
b6-02	起动时的 DWELL 时间		0.0 ~ 10.0	0.0 sec	×	A	A	A	A	1B7H	4-21 6-25
b6-03	停止时的 DWELL 频率		0.0 ~ 300.0 *	0.0Hz	×	A	A	A	A	1B8H	4-21 6-25
b6-04	停止时的 DWELL 时间		0.0 ~ 10.0	0.0 sec	×	A	A	A	A	1B9H	4-21 6-25

* 将 C6-01 设定为 1 时, 设定上限为 400.0。

■ DR00P 控制：b7

DR00P 控制的相关参数如下所示。

参数 No.	名称	内容	设定范围	出厂设定	运行中的变更	控制模式				MEMO BUS 寄存器	参考页码
						不带 PG 的 V/f	带 PG 的 V/f	不带 PG 的矢量	带 PG 的矢量		
b7-01	DR00P 控制的增益	以%为单位设定指令了最高输出频率时的产生额定转矩时的滑差量。设定为 0.0 时，DR00P 控制无效。	0.0 ~ 100.0	0.0%	○	×	×	×	A	1CAH	4-21 6-128
b7-02	DR00P 控制的滤波时间参数	DR00P 控制的响应性调整用参数。发生振动和撞击时，请增大设定值。	0.03 ~ 2.00	0.05 sec	○	×	×	×	A	1CBH	4-21 6-128

■ 节能控制：b8

节能控制功能的相关参数如下所示。

参数 No.	名称	内容	设定范围	出厂设定	运行中的变更	控制模式				MEMO BUS 寄存器	参考页码
						不带 PG 的 V/f	带 PG 的 V/f	不带 PG 的矢量	带 PG 的矢量		
b8-01	节能模式选择	节能控制的有效、无效选择。 0: 节能控制无效 1: 节能控制有效	0, 1	0	×	A	A	A	A	1CCH	6-103
b8-02	节能控制增益	在矢量控制模式下设定节能控制的增益。	0.0 ~ 10.0	0.7 *1	○	×	×	A	A	1CDH	6-103
b8-03	节能控制滤波时间参数	在矢量控制模式下设定节能控制的滤波时间参数。	0.00 ~ 10.00	0.50 sec *2	○	×	×	A	A	1CEH	6-103
b8-04	节能系数	设定电机效率的最大值 将电机额定容量设定为 (E2-11)，为了使输出功率为最小，请按 5% 左右的幅度进行变更。	0.00 ~ 655.00	288.20 *3 *4	×	A	A	×	×	1CFH	6-103
b8-05	功率检出滤波时间参数	设定输出功率的检出用时间参数。	0 ~ 2000	20ms	×	A	A	×	×	1D0H	6-103
b8-06	探索运行电压极限	设定探索运行时的电压限制范围的限制值。 在节能控制下使电压产生微小变化，以进行最佳运行时的探索运行。 如果设定为 0，不进行探索运行。100% 为电机的基本电压。	0 ~ 100	0%	×	A	A	×	×	1D1H	6-103

* 1. 带 PG 的矢量控制时为 1.0。

* 2. 变频器的容量在 55 kW 以上时为 2.00 sec。

如果变更控制模式，出厂设定也将随之变化（表中为不带 PG 的矢量控制的出厂设定值）。

* 3. 通过设定电机容量 (E2-11)，与电机容量相应的数值也被设定。

* 4. 变频器容量不同，其出厂设定也不同（表中为 200V 级 0.4kW 变频器的设定值）。

■ 零伺服: b9

零伺服功能的相关参数如下所示。

参数 No.	名称	内容	设定范围	出厂设定	运行中的变更	控制模式				MEMO BUS 寄存器	参考页码
						不带 PG 的 V/f	带 PG 的 V/f	不带 PG 的 矢量	带 PG 的 矢量		
b9-01	零伺服增益	零伺服的锁紧力(保持力)调整用参数。 在设定有多功能输入零伺服指令时有效。 在输入了零伺服指令的状态下,频率指令为零速度值(b2-01)以下时,形成位置控制环而停止。 如增大零伺服增益,锁紧力也将增大。如过大,则会发生振动。	0 ~ 100	5	×	×	×	×	A	1DAH	6-129
b9-02	零伺服结束宽度	设定零伺服结束信号的输出宽度。 在设定有多功能输出零伺服结束时有效。 零伺服结束指令为当前位置(零伺服开始位置±零伺服结束宽度)的范围内时 ON。 请使用 PG(脉冲发生器、编码器)的 4 倍的脉冲数设定来自零伺服开始位置的容许位置偏离量。	0 ~ 16383	10	×	×	×	×	A	1DBH	6-130

◆ C: 调谐 (调整)

用调谐参数 (C 参数) 对加减速时间、S 字特性、滑差补偿、转矩补偿、速度控制、载波频率的功能进行设定。

■ 加减速时间: C1

加减速时间的相关参数如下所示。

参数 No.	名称	内容	设定范围	出厂设定	运行中的变更	控制模式				MEMO BUS 寄存器	参考页码
						不带 PG 的 V/f	带 PG 的 V/f	不带 PG 的矢量	带 PG 的矢量		
C1-01	加速时间 1	以秒为单位设定最高输出频率从 0% 到 100% 的加速时间。	0.0 ~ 6000.0 ^{*1}	10.0 sec	○	Q	Q	Q	Q	200H	4-4 4-21 6-22
C1-02	减速时间 1	以秒为单位设定最高输出频率从 100% 到 0% 的减速时间。			○	Q	Q	Q	Q	201H	4-4 4-21 6-22
C1-03	加速时间 2	多功能输入“加减速时间选择 1”为 ON 时的加速时间。			○	A	A	A	A	202H	4-21 6-22
C1-04	减速时间 2	多功能输入“加减速时间选择 1”为 ON 时的减速时间。			○	A	A	A	A	203H	4-21 6-22
C1-05	加速时间 3	多功能输入“加减速时间选择 2”为 ON 时的加速时间。			×	A	A	A	A	204H	4-21 6-22
C1-06	减速时间 3	多功能输入“加减速时间选择 2”为 ON 时的减速时间。			×	A	A	A	A	205H	4-21 6-22
C1-07	加速时间 4	多功能输入“加减速时间选择 1”及“加减速时间选择 2”为 ON 时的加速时间。			×	A	A	A	A	206H	4-21 6-22
C1-08	减速时间 4	多功能输入“加减速时间选择 1”及“加减速时间选择 2”为 ON 时的减速时间。			×	A	A	A	A	207H	4-21 6-22
C1-09	紧急停止时间	多功能输入“紧急停止”为 ON 时的减速时间。作为检测出故障时的停止方法,也可在选择“紧急停止”时使用。			×	A	A	A	A	208H	4-21 6-21
C1-10	加减速时间的单位	0: 0.01 秒单位 1: 0.1 秒单位			0, 1	1	×	A	A	A	A
C1-11	加减速时间的切换频率	设定自动切换加减速时间的频率。 不足设定频率: 加减速时间 4 设定频率以上: 加减速时间 1 优先设定多功能输入“加减速时间选择 1”及“加减速时间选择 2”。	0.0 ~ 300.0 ^{*2}	0.0Hz	×	A	A	A	A	20AH	4-21 6-22

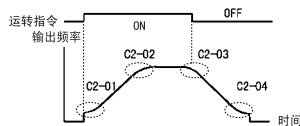
* 1. 加减速时间的设定范围根据 C1-10 的设定而变化。如果设定 C1-10 为 0, 则加减速时间的设定范围将为 0.00 ~ 600.00 (sec)。

* 2. 将 C6-01 设定为 1 时, 设定上限为 400.0。

■ S 字特性: C2

S 字特性功能的相关参数如下所示。

参数 No.	名称	内容	设定范围	出厂设定	运行中的变更	控制模式				MEMO BUS 寄存器	参考页码
						不带 PG 的 V/f	带 PG 的 V/f	不带 PG 的矢量	带 PG 的矢量		
C2-01	加速开始时的 S 字特性时间	以秒为单位设定各部分的 S 字特性时间 设定了 S 字特性时间后, 在开始、结束时, 加减速时间将仅延长 S 字特性时间的 1/2。	0.00 ~ 2.50	0.20 sec	×	A	A	A	A	20BH	4-21 6-22
C2-02	加速结束时的 S 字特性时间		0.00 ~ 2.50	0.20 sec	×	A	A	A	A	20CH	4-21 6-22
C2-03	减速开始时的 S 字特性时间		0.00 ~ 2.50	0.20 sec	×	A	A	A	A	20DH	4-21 6-22
C2-04	减速结束时的 S 字特性时间		0.00 ~ 2.50	0.00 sec	×	A	A	A	A	20EH	4-21 6-22



■ 滑差补偿：C3

滑差补偿功能的相关参数如下所示。

参数 No.	名称	内容	设定范围	出厂设定	运行中的变更	控制模式				MEMO BUS 寄存器	参考页码
						不带 PG 的 V/f	带 PG 的 V/f	不带 PG 的矢量	带 PG 的矢量		
C3-01	滑差补偿增益	要提高负载运行时的速度精度时使用。 通常无需设定。 请在以下情况时调整。 • 当速度比目标值低时，增大设定值。 • 速度比目标值高时，减小设定值。 带 PG 的矢量控制作为适应控制增益起作用。	0.0 ~ 2.5	0.0 *	○	A	×	A	A	20FH	4-19 6-36
C3-02	滑差补偿一次延迟时间参数	以 ms 为单位，设定滑差补偿功能的一次延迟时间参数。 通常无需设定。 请在以下情况时调整。 • 滑差补偿的响应性低时，减小设定值。 • 速度不稳定时增大设定值	0 ~ 10000	2,000 ms *	×	A	×	A	×	210H	4-19 6-36
C3-03	滑差补偿极限	将电机额定滑差量作为 100% 的滑差量，用 % 为单位设定滑差补偿功能的补偿量的上限值。	0 ~ 250	200%	×	A	×	A	×	211H	6-36
C3-04	再生动作时的滑差补偿选择	0：再生动作时的滑差补偿无效 1：再生动作时的滑差补偿有效 当再生时使滑差补偿功能动作时，由于瞬间再生量的增加，可能需要制动选购件（制动电阻器、制动电阻器单元、制动单元）。	0, 1	0	×	A	×	A	×	212H	6-36
C3-05	输出电压限制动作选择	0：无效 1：有效（输出电压达到饱和状态时，自动降低电机的磁通量。）	0, 1	0	×	×	×	A	A	213H	6-36

* 如果变更控制模式，出厂设定也随之变化（表中为不带 PG 的 V/f 控制的出厂设定值）。

■ 转矩补偿: C4

转矩补偿功能的相关参数如下所示。

参数 No.	名称	内容	设定范围	出厂设定	运行中的变更	控制模式				MEMO BUS 寄存器	参考页码
						不带 PG 的 V/f	带 PG 的 V/f	不带 PG 的矢量	带 PG 的矢量		
C4-01	转矩补偿增益	用倍率设定转矩补偿的增益通常无需设定。 请在以下情况时调整。 • 电缆过长时, 增大设定值 • 当电机容量小于变频器容量 (最大适用电机容量) 时, 增大设定值 • 当电机振动时, 减小设定值 请在不超过变频器额定输出电流的范围内对低速旋转时的输出电流进行调整。 但是, 不带 PG 的矢量控制时, 请在出厂设定 (1.00) 下进行使用。	0.00 ~ 2.50	1.00	○	A	A	A	×	215H	4-19 6-39
C4-02	转矩补偿的一次延迟时间参数	以 ms 为单位, 设定转矩补偿功能的一次延迟通常无需设定。 请在以下情况时调整。 • 当电机振动时, 增大设定值 • 电机响应性低时, 减小设定值	0 ~ 10000	200ms *	×	A	A	A	×	216H	4-19 6-39
C4-03	起动转矩量 (正转用)	设定电机的额定转矩为 100% 的转矩。	0.0 ~ 200.0	0.0%	×	×	×	A	×	217H	—
C4-04	起动转矩量 (反转用)	设定电机的额定转矩为 100% 的转矩。	-200.0 ~ 0.0	0.0%	×	×	×	A	×	218H	—
C4-05	起动转矩时间参数	以 ms 为单位设定起动转矩量的起动时间参数。 设定为 0 ~ 4ms 时, 滤波器无效。	0 ~ 200	10ms	×	×	×	A	×	219H	—

* 如果变更控制模式, 出厂设定也随之变化 (表中为不带 PG 的 V/f 控制的出厂设定值)。

■ 速度控制 (ASR)：C5

速度控制的相关参数如下所示。

参数 No.	名称	内容	设定范围	出厂设定	运行中的变更	控制模式				MEMO BUS 寄存器	参考页码
						不带 PG 的 V/f	带 PG 的 V/f	不带 PG 的 矢量	带 PG 的 矢量		
C5-01	速度控制 (ASR) 的比例增益 1 (P)	设定速度控制环 (ASR) 的比例增益。	1.00 ~ 300.00 *1	20.00 *2	○	×	A	×	A	21BH	4-20 6-121
C5-02	速度控制 (ASR) 的积分时间 1 (I)	以秒为单位, 设定速度控制环 (ASR) 的积分时间。	0.000 ~ 10.00 0	0.500 sec *2	○	×	A	×	A	21CH	4-20 6-121
C5-03	速度控制 (ASR) 的比例增益 2 (P)	通常无需设定。 请在根据旋转速度使增益变化时设定。	1.00 ~ 300.00 *1	20.00 *2	○	×	A	×	A	21DH	4-20 6-121
C5-04	速度控制 (ASR) 的积分时间 2 (I)		0.000 ~ 10.00 0	0.500 sec *2	○	×	A	×	A	21EH	4-20 6-121
C5-05	速度控制 (ASR) 的极限	设最高输出频率为 100%, 以 % 为单位设定用速度控制环补偿的频率上限值。	0.0 ~ 20.0	5.0%	×	×	A	×	×	21FH	6-121
C5-06	速度控制 (ASR) 的一次延迟时间参数	以秒为单位设定由速度控制环 (ASR) 输出转矩指令时的延迟时间参数。 通常无需设定。	0.000 ~ 0.500	0.004 sec	×	×	×	×	A	220H	4-20 6-121
C5-07	速度控制 (ASR) 的增益切换频率	以 Hz 为单位设定切换比例增益 1、2 及积分时间 1、2 的频率。 多功能输入“速度控制 (ASR) 比例增益切换”优先。	0.0 ~ 300.0 *3	0.0Hz	×	×	×	×	A	221H	4-20 6-121
C5-08	速度控制 (ASR) 的积分极限	以额定负载时的积分量为 100%, 以 % 为单位设定速度控制环 (ASR) 积分量的上限值。	0 ~ 400	400%	×	×	×	×	A	222H	6-121

* 1. 带 PG 的 V/f 控制时, 设定范围为 0.00 ~ 300.00 (表中为带 PG 的矢量控制的设定范围)。

* 2. 如果变更控制模式, 出厂设定也随之变化 (表中为带 PG 的矢量控制的出厂设定值)。请参照后述“根据控制模式 (A1-02) 出厂时的设定值发生变化的参数”。

* 3. 将 C6-01 设定为 1 时, 设定上限为 400.0。

■ 载波频率：C6

载波频率的相关参数如下所示。

参数 No.	名称	内容	设定范围	出厂设定	运行中的变更	控制模式				MEMO BUS 寄存器	参考页码
						不带 PG 的 V/f	带 PG 的 V/f	不带 PG 的矢量	带 PG 的矢量		
C6-01	CT/VT 选择	0: CT(低载波恒定转矩用途, 150%/1 分钟) 1: VT(高载波递减转矩用途, 120%/1 分钟)	0, 1	0*1	×	Q	Q	Q	Q	223H	4-5 4-21 6-2
C6-02	载波频率选择	选择载波频率的固定模式。 0: 低噪音 PWM 1: 2.0kHz 2: 5.0kHz 3: 8.0kHz 4: 10.0kHz 5: 12.5kHz 6: 15.0kHz F: 能使用C6-03 ~ 05的参数进行详细设定	0, 1 (C6-01 = 0 时) 0 ~ F (C6-01 = 1 时)	1 (C6-01 = 0 时) 6*2 (C6-01 = 1 时)	×	Q	Q	Q	Q	224H	4-5 4-19 4-20 6-2
C6-03 *3	载波频率上限	以 kHz 为单位设定载波频率的上限和下限。 载波频率增益的设定如下图所示。 矢量控制模式时载波频率被固定为 C6-03(载波频率上限)。	2.0 ~ 2.5	2.0 kHz	×	A	A	A	A	225H	6-2
C6-04 *3	载波频率下限		0.4 ~ 2.5	2.0 kHz	×	A	A	×	×	226H	6-2
C6-05 *3	载波频率比例增益	K 为由 C6-03 的设定值而定的系数。 C6-03 ≥ 10.0kHz : K = 3 10.0kHz > C6-03 ≥ 5.0kHz : K = 2 5.0kHz > C6-03 : K = 1	00 ~ 99	00	×	A	A	×	×	227H	6-2

* 1. 200V 级 110kW 的变频器、400V 级 220kW 以及 300kW 的变频器只能设定为 1(VT)。

* 2. 变频器容量不同, 其出厂设定也不同(表中为 200V 级 0.4kW 变频器的设定值)。

* 3. 仅限 C6-02 设定为 F 时, 可以设定 / 查看。

◆ D: 指令

频率指令值由指令的参数(D参数)来设定。

■ 频率指令: d1

频率指令的相关参数如下所示。

参数 No.	名称	内容	设定范围	出厂设定	运行中的变更	控制模式				MEMO BUS 寄存器	参考页码
						不带 PG 的 V/f	带 PG 的 V/f	不带 PG 的 矢量	带 PG 的 矢量		
d1-01	频率指令 1	用 o1-03 中设定的单位来设定频率指令。	0.00 ~ 300.00 *1 *2	0.00 Hz	○	Q	Q	Q	Q	280H	4-5 6-9
d1-02	频率指令 2	多功能输入“多段速指令 1” ON 时的频率指令。		0.00 Hz	○	Q	Q	Q	Q	281H	4-5 6-9
d1-03	频率指令 3	多功能输入“多段速指令 2” ON 时的频率指令。		0.00 Hz	○	Q	Q	Q	Q	282H	4-5 6-9
d1-04	频率指令 4	多功能输入“多段速指令 1、2” ON 时的频率指令。		0.00 Hz	○	Q	Q	Q	Q	283H	4-5 6-9
d1-05	频率指令 5	多功能输入“多段速指令 3” ON 时的频率指令。		0.00 Hz	○	A	A	A	A	284H	6-9
d1-06	频率指令 6	多功能输入“多段速指令 1、3” ON 时的频率指令。		0.00 Hz	○	A	A	A	A	285H	6-9
d1-07	频率指令 7	多功能输入“多段速指令 2、3” ON 时的频率指令。		0.00 Hz	○	A	A	A	A	286H	6-10
d1-08	频率指令 8	多功能输入“多段速指令 1、2、3”为 ON 时的频率指令。		0.00 Hz	○	A	A	A	A	287H	6-10
d1-09	频率指令 9	多功能输入“多段速指令 4” ON 时的频率指令。		0.00 Hz	○	A	A	A	A	288H	—
d1-10	频率指令 10	多功能输入“多段速指令 1、4” ON 时的频率指令。		0.00 Hz	○	A	A	A	A	28BH	—
d1-11	频率指令 11	多功能输入“多段速指令 2、4” ON 时的频率指令。		0.00 Hz	○	A	A	A	A	28CH	—
d1-12	频率指令 12	多功能输入“多段速指令 1、2、4”为 ON 时的频率指令。		0.00 Hz	○	A	A	A	A	28DH	—
d1-13	频率指令 13	多功能输入“多段速指令 3、4” ON 时的频率指令。		0.00 Hz	○	A	A	A	A	28EH	—
d1-14	频率指令 14	多功能输入“多段速指令 1、3、4”为 ON 时的频率指令。		0.00 Hz	○	A	A	A	A	28FH	—

参数 No.	名称	内容	设定范围	出厂设定	运行中的变更	控制模式				MEMO BUS 寄存器	参考页码
						不带 PG 的 V/f	带 PG 的 V/f	不带 PG 的矢量	带 PG 的矢量		
d1-15	频率指令 15	多功能输入“多段速指令 2、3、4”为 ON 时的频率指令。	0.00 ~ 300.00 *1 *2	0.00 Hz	○	A	A	A	A	290H	—
d1-16	频率指令 16	多功能输入“多段速指令 1、2、3、4”ON 时的频率指令。		0.00 Hz	○	A	A	A	A	291H	—
d1-17	点动频率指令	多功能输入“点动频率选择”、“FJOG 指令”、“RJOG 指令”ON 时的频率指令。		6.00 Hz	○	Q	Q	Q	Q	292H	4-5 6-10 6-74

(注) 显示单位可通过 o1-03 (频率指令的表示 / 设定单位) 进行设定。o1-03 的出厂设定为 0 (0.01Hz 单位)。

* 1. 根据 E1-04 的上限值的不同, 设定上限也不同。

* 2. 将 C6-01 设定为 1 时, 设定上限为 400.00。

■ 频率上限、下限: d2

频率指令极限功能的相关参数如下所示。

参数 No.	名称	内容	设定范围	出厂设定	运行中的变更	控制模式				MEMO BUS 寄存器	参考页码
						不带 PG 的 V/f	带 PG 的 V/f	不带 PG 的矢量	带 PG 的矢量		
d2-01	频率指令上限值	以最高输出频率为 100%, 以 % 为单位设定输出频率指令的上限值。	0.0 ~ 110.0	100.0%	×	A	A	A	A	289H	6-34 6-70
d2-02	频率指令下限值	以最高输出频率为 100%, 以 % 为单位设定输出频率指令的下限值。	0.0 ~ 110.0	0.0%	×	A	A	A	A	28AH	6-34 6-70
d2-03	主速指令下限值	以最高输出频率为 100%, 以 % 为单位设定主速频率指令的下限值。	0.0 ~ 110.0	0.0%	×	A	A	A	A	293H	6-34 6-70

■ 跳跃频率: d3

频率跳跃功能的相关参数如下所示。

参数 No.	名称	内容	设定范围	出厂设定	运行中的变更	控制模式				MEMO BUS 寄存器	参考页码
						不带 PG 的 V/f	带 PG 的 V/f	不带 PG 的矢量	带 PG 的矢量		
d3-01	跳跃频率 1	用 Hz 为单位设定要跳跃的设定值的中心值。	0.0 ~ 300.0 *	0.0 Hz	×	A	A	A	A	294H	4-21 6-31
d3-02	跳跃频率 2	设定为 0.0 时, 跳跃频率无效。请务必按照 $d3-01 \geq d3-02 \geq d3-03$ 的关系进行设定。		0.0 Hz	×	A	A	A	A	295H	4-21 6-31
d3-03	跳跃频率 3	在跳跃频率的范围内运行虽然被禁止, 但在加减速中不跳跃, 而进行平滑变化。		0.0 Hz	×	A	A	A	A	296H	4-21 6-31

参数 No.	名称	内容	设定范围	出厂设定	运行中的变更	控制模式				MEMO BUS 寄存器	参考页码
						不带 PG 的 V/f	带 PG 的 V/f	不带 PG 的 矢量	带 PG 的 矢量		
d3-04	跳跃频率幅度	用 Hz 为单位设定跳跃频率的频率幅度。 (跳跃频率 ± d3-04) 为跳跃范围。	0.0 ~ 20.0	1.0Hz	×	A	A	A	A	297H	4-21 6-32

* 将 C6-01 设定为 1 时, 设定上限为 400.0。

■ 频率指令保持: d4

频率指令保持功能选择的相关参数如下所示。

参数 No.	名称	内容	设定范围	出厂设定	运行中的变更	控制模式				MEMO BUS 寄存器	参考页码
						不带 PG 的 V/f	带 PG 的 V/f	不带 PG 的 矢量	带 PG 的 矢量		
d4-01	频率指令保持功能选择	设定是否保存保持时的频率指令。 0: 无效 (停止运行, 电源接通后再起动时为零起动) 1: 有效 (停止运行, 电源接通后的再起时按前一次已保持的频率运行) 在多功能输入时已设定了“保持加减速停止”或“UP 指令、DOWN 指令”时有效。	0, 1	0	×	A	A	A	A	298H	6-69
d4-02	±速度极限	以最高输出频率为 100%, 以 % 为单位设定对模拟量频率指令进行加减算的频率。 在多功能输入中已设定了“+速度指令”或“-速度指令”时有效。	0 ~ 100	10%	×	A	A	A	A	299H	6-72

■ 转矩控制：d5

转矩控制的相关参数如下所示。

参数 No.	名称	内容	设定范围	出厂设定	运行中的变更	控制模式				MEMO BUS 寄存器	参考页码
						不带 PG 的 V/f	带 PG 的 V/f	不带 PG 的矢量	带 PG 的矢量		
d5-01	转矩控制选择	0：速度控制 (通过 C5-01 ~ 07 控制) 1：转矩控制 仅在带 PG 矢量控制时可使用。 使用速度控制 / 转矩控制的切换功能时，请设定为 0，设定多功能输入时进行速度 / 转矩控制切换。	0, 1	0	×	×	×	×	A	29AH	6-113
d5-02	转矩指令的延迟时间	以 ms 为单位设定转矩指令滤波器的一次延迟时间参数。 对去除转矩指令信号的干扰和调整与指令控制器的响应性有效。如转矩控制时发生振动，请增大设定值。	0 ~ 1000	0ms	×	×	×	×	A	29BH	6-113
d5-03	速度极限选择	设定进行转矩控制时的速度极限指令方法。 1：通过频率指令(参照 b1-01)进行限制 2：通过 d5-04 的设定值进行限制	1, 2	1	×	×	×	×	A	29CH	6-113
d5-04	速度极限	以最高输出频率为 100% 的频率，以 % 为单位设定转矩控制中的速度极限。 设定 d5-03=2 时有效。与运行指令同方向为 + 设定，反方向为 - 设定。	-120 ~ +120	0%	×	×	×	×	A	29DH	6-113
d5-05	速度极限偏置	以最高输出频率为 100% 的频率，以 % 为单位设定速度极限值的偏置量。 所指定的速度极限值发生偏置。 可用于对速度极限余量的调整。	0 ~ 120	10%	×	×	×	×	A	29EH	6-113
d5-06	速度 / 转矩控制切换定时器	以 ms 为单位设定输入 (OFF → ON 或 ON → OFF) 多功能输入速度 / 转矩控制切换后，控制切换所需的时间。 多功能输入设定了速度 / 转矩控制切换时有效。 在速度 / 转矩控制切换定时内，模拟量输入 (转矩指令、速度极限值) 保持速度 / 转矩控制切换变化时的数值。 此时，请完成外部的切换准备。	0 ~ 1000	0ms	×	×	×	×	A	29FH	6-113

■ 励磁控制：d6

减弱励磁指令的相关参数如下所示。

参数 No.	名称	内容	设定范围	出厂设定	运行中的变更	控制模式				MEMO BUS 寄存器	参考页码
						不带 PG 的 V/f	带 PG 的 V/f	不带 PG 的矢量	带 PG 的矢量		
d6-01	弱励磁值	设定输入了弱励磁指令时的变频器输出电压。 在多功能输入设定有弱励磁指令时有效。 以设定的 V/f 曲线的电压为 100%，以 % 为单位进行设定。	0 ~ 100	80%	×	A	A	×	×	2A0H	—
d6-02	励磁频率	以 Hz 为单位设定弱励磁控制的有效范围的频率下限。 弱励磁指令仅在超过弱励磁频率并且速度一致的状态时才有效。	0.0 ~ 300.0 *	0.0Hz	×	A	A	×	×	2A1H	—
d6-03	励磁增强功能选择	设定励磁增强功能的有效 / 无效。 0: 无效 1: 有效	0, 1	0	×	×	×	A	A	2A2H	—
d6-06	励磁增强极限值	以电机空载电流为 100% 的电流，以 % 为基准设定励磁增强时的励磁电流指令的上限值。 直流励磁以外的动作时有效。 通常无需变更设定。	100 ~ 400	400%	×	×	×	A	A	2A5H	—

* 将 C6-01 设定为 1 时，设定上限为 400.0。

◆ E: 电机参数

电机参数 (E 参数) 对 V/f 特性、电机参数等进行设定。

■ V/f 特性: E1

V/f 特性的相关参数如下所示。

参数 No.	名称	内容	设定范围	出厂设定	运行中的变更	控制模式				MEMO BUS 寄存器	参考页码
						不带 PG 的 V/f	带 PG 的 V/f	不带 PG 的矢量	带 PG 的矢量		
E1-01	输入电压设定	以 1 V 为单位设定变频器的输入电压。该设定值为保护功能等的基准值。	155 ~ 255 *1	200V *1	×	Q	Q	Q	Q	300H	4-5 6-107
E1-03	V/f 曲线选择	0 ~ E : 从 15 种固定 V/f 曲线中选择 F : 任意 V/f 曲线 (可设定 E1-04 ~ 10)	0 ~ F	F	×	Q	Q	×	×	302H	6-107
E1-04	最高输出频率 (FMAX)	<p>如果要使 V/f 特性呈直线, 请将 E1-07 与 E1-09 设定为相同的值。此时, E1-08 的设定值被忽略。 请务必如下设定 4 个频率。 E1-04 (FMAX) ≥ E1-06 (FA) > E1-07 (FB) ≥ E1-09 (FMIN)</p>	40.0 ~ 300.0 *5	50.0Hz *2	×	Q	Q	Q	Q	303H	6-107
E1-05	最大电压 (VMAX)		0.0 ~ 255.0 *1	200.0V *1*2	×	Q	Q	Q	Q	304H	6-107
E1-06	基本频率 (FA)		0.0 ~ 300.0 *5	50.0Hz *2	×	Q	Q	Q	Q	305H	6-107
E1-07	中间输出频率 (FB)		0.0 ~ 300.0 *5	2.5Hz *2	×	A	A	A	×	306H	6-107
E1-08	中间输出频率电压 (VC)		0.0 ~ 255 *1	15.0V *1 *2	×	A	A	A	×	307H	4-19 4-20 6-107
E1-09	最低输出频率 (FMIN)		0.0 ~ 300.0 *5	1.2Hz *2	×	Q	Q	Q	A	308H	6-107
E1-10	最低输出频率电压 (VMIN)		0.0 ~ 255.0 *1	9.0V *1 *2	×	A	A	A	×	309H	4-19 4-20 6-107
E1-11	中间输出频率 2	请仅在恒定功率输出域对 V/f 进行微调时设定。通常无需设定。	0.0 ~ 300.0 *5	0.0Hz *3	×	A	A	A	A	30AH	6-107
E1-12	中间输出频率电压 2		0.0 ~ 255.0 *1	0.0V *3	×	A	A	A	A	30BH	6-107
E1-13	基本电压 (VBASE)		0.0 ~ 255.0 *1	0.0V *4	×	A	A	Q	Q	30CH	6-107

- * 1. 200V 级变频器的值。当为 400V 级变频器时, 为该值的 2 倍。
- * 2. 如果变更控制模式, 出厂设定也随之变化 (表中为不带 PG 的 V/f 控制的出厂设定值)。
- * 3. E1-11、E1-12 在设定值为 0.0 时内容被忽视。
- * 4. E1-13 在进行了自学习后与 E1-05 的值相同。
- * 5. 将 C6-01 设定为 1 时, 设定上限为 400.0。

■ 电机参数：E2

电机参数的相关参数如下所示。

参数 No.	名称	内容	设定范围	出厂设定	运行中的变更	控制模式				MEMO BUS 寄存器	参考页码
						不带 PG 的 V/f	带 PG 的 V/f	不带 PG 的 矢量	带 PG 的 矢量		
E2-01	电机额定电流	以 A 为单位设定电机额定电流。 该设定值为电机保护、转矩限制、转矩控制的基准值。 自学习时自动设定。	0.32 ~ 6.40 *2	1.90A *1	×	Q	Q	Q	Q	30EH	4-5 6-51 6-105
E2-02	电机额定滑差	以 Hz 为单位设定电机额定滑差。 该设定值作为滑差补偿的基准值。 自学习时自动设定。	0.00 ~ 20.00	2.90Hz *1	×	A	A	A	A	30FH	6-103 6-105
E2-03	电机空载电流	以 A 为单位，设定电机的空载电流。 自学习时自动设定。	0.00 ~ 1.89 *3	1.20A *1	×	A	A	A	A	310H	6-105
E2-04	电机极数 (极数)	设定电机极数。 自学习时自动设定。	2 ~ 48	4 pole	×	×	Q	×	Q	311H	6-105
E2-05	电机线间电阻	以 Ω 为单位设定电机线间电阻。 自学习时自动设定。	0.000 ~ 65.00 0	9.842 Ω *1	×	A	A	A	A	312H	6-105
E2-06	电机漏电感	用电机额定电压的 % 来设定因电机漏电感而引起的电压降的量。 自学习时自动设定。	0.0 ~ 40.0	18.2% *1	×	×	×	A	A	313H	6-105
E2-07	电机铁心饱和系数 1	设定磁通为 50% 时的铁心饱和系数。 自学习时自动设定。	0.00 ~ 0.50	0.50	×	×	×	A	A	314H	6-105
E2-08	电机铁心饱和系数 2	设定磁通为 75% 时的铁心饱和系数。 自学习时自动设定。	0.50 ~ 0.75 *4	0.75	×	×	×	A	A	315H	6-105

参数 No.	名称	内容	设定范围	出厂设定	运行中的变更	控制模式				MEMO BUS 寄存器	参考页码
						不带 PG 的 V/f	带 PG 的 V/f	不带 PG 的 矢量	带 PG 的 矢量		
E2-09	电机的机械损失	以电机额定输出容量 [W] 为 100%，以 % 为单位设定电机的机械损失。 通常无需设定。请在以下情况时调整。 • 由电机轴承引起的转矩损失较大时 • 风扇和泵引起的转矩损失较大时 对设定的机械损失进行转矩补偿。	0.0 ~ 10.0	0.0	×	×	×	×	A	316H	6-105
E2-10	转矩补偿的电机铁损	以 W 为单位设定电机铁损。	0 ~ 65535	14W *1	×	A	A	×	×	317H	6-105
E2-11	电机额定容量	以 0.01kW 为单位设定电机额定容量。 自学习时自动设定。	0.00 ~ 650.0 0	0.40kW *1	×	Q	Q	Q	Q	318H	6-103

- * 1. 变频器容量不同，其出厂设定也不同。（表中为 200V 级 0.4kW 变频器的设定值）
- * 2. 设定范围为变频器额定输出电流的 10 ~ 200%。（表中为 200V 级 0.4kW 变频器的值）。
- * 3. 变频器的容量不同，其设定范围也不同。（表中为 200V 级 0.4kW 变频器的值）。
- * 4. E2-08 的下限值为 E2-07 的设定值。

■ 电机 2 的 V/f 特性: E3

电机 2 的 V/f 特性的相关参数如下所示。

参数 No.	名称	内容	设定范围	出厂设定	运行中的变更	控制模式				MEMO BUS 寄存器	参考页码
						不带 PG 的 V/f	带 PG 的 V/f	不带 PG 的矢量	带 PG 的矢量		
E3-01	电机 2 的控制模式选择	0: 不带 PG 的 V/f 控制 1: 带 PG 的 V/f 控制 2: 不带 PG 的矢量控制 3: 带 PG 的矢量控制	0 ~ 3	0	×	A	A	A	A	319H	—
E3-02	电机 2 的最高输出频率 (FMAX)	<p>如果要使 V/f 特性呈直线, 请将 E3-05 与 E3-07 设定为相同的值。此时, E3-06 的设定值被忽略。请务必如下设定 4 个频率。 E3-02 (FMAX) ≥ E3-04 (FA) > E3-05 (FB) > E3-07 (FMIN)</p>	40.0 ~ 300.0 *3	50.0Hz	×	A	A	A	A	31AH	—
E3-03	电机 2 的最大电压 (VMAX)		0.0 ~ 255.0 *1	200.0V *2	×	A	A	A	A	31BH	—
E3-04	电机 2 的基本频率 (FA)		0.0 ~ 300.0 *3	50.0Hz	×	A	A	A	A	31CH	—
E3-05	电机 2 的中间输出频率 (FB)		0.0 ~ 300.0 *3	2.5Hz *2	×	A	A	A	×	31DH	—
E3-06	电机 2 的中间输出频率电压 (VC)		0.0 ~ 255.0 *1	15.0V *1	×	A	A	A	×	31EH	—
E3-07	电机 2 的最低输出频率 (FMIN)		0.0 ~ 300.0 *3	1.2Hz *2	×	A	A	A	A	31FH	—
E3-08	电机 2 的最低输出频率电压 (VMIN)		0.0 ~ 255.0 *1	9.0V *1	×	A	A	A	×	320H	—

* 1. 200V 级变频器的值。当为 400V 级变频器时, 为该值的 2 倍。
* 2. 如果变更控制模式, 出厂设定也随之变化 (表中为不带 PG 的 V/f 控制的出厂设定值)。
* 3. 将 C6-01 设定为 1 时, 设定上限为 400.0。

■ 电机 2 的参数: E4

第 2 电机的相关参数如下所示。

参数 No.	名称	内容	设定范围	出厂设定	运行中的变更	控制模式				MEMO BUS 寄存器	参考页码
						不带 PG 的 V/f	带 PG 的 V/f	不带 PG 的矢量	带 PG 的矢量		
E4-01	电机 2 的额定电流	以 A 为单位设定电机额定电流。 该设定值作为电机保护、转矩极限、转矩控制的基准值。 自学习时自动设定。	0.32 ~ 6.40 *2	1.90A *1	×	A	A	A	A	321H	6-51
E4-02	电机 2 的额定滑差	以 Hz 为单位设定电机额定滑差。 该设定值为滑差补偿的基准值。 自学习时自动设定。	0.00 ~ 20.00	2.90Hz *1	×	A	A	A	A	322H	—
E4-03	电机 2 的空载电流	以 A 为单位, 设定电机的空载电流。 自学习时自动设定。	0.00 ~ 1.89 *3	1.20A *1	×	A	A	A	A	323H	—
E4-04	电机 2 极数 (极数)	设定电机极数。 自学习时自动设定。	2 ~ 48	4 pole	×	×	A	×	A	324H	—
E4-05	电机 2 的线间电阻	以 Ω 为单位设定电机线间电阻。 自学习时自动设定。	0.000 ~ 65.00 0	9.842 Ω *1	×	A	A	A	A	325H	—
E4-06	电机 2 的漏电感	用电机额定电压的 % 来设定因电机漏电感而引起的电压降的量。 自学习时自动设定。	0.0 ~ 40.0	18.2% *1	×	×	×	A	A	326H	—
E4-07	电机 2 的电机额定容量	以 0.01kW 为单位设定电机额定输出 自学习时自动设定。	0.00 ~ 650.00	0.40kW *1	×	A	A	A	A	327H	—

* 1. 变频器容量不同, 其出厂设定也不同。(表中为 200V 级 0.4kW 变频器的设定值)。

* 2. 设定范围为变频器额定输出电流的 10 ~ 200%。(表中为 200V 级 0.4kW 变频器的值)。

* 3. 如果在多功能输入 H1-□□中设定 16(选择电机 2), 根据变频器容量的不同, 设定范围也不同(表中为 200V 级 0.4kW 的变频器的值)。

◆ F: 选购件

在选购件参数(F参数)中,设定变频器选购卡的相关参数。

■ PG速度控制卡: F1

PG速度控制卡的相关参数如下所示。

参数 No.	名称	内容	设定范围	出厂设定	运行中的变更	控制模式				MEMO BUS 寄存器	参考页码
						不带 PG 的 V/f	带 PG 的 V/f	不带 PG 的 矢量	带 PG 的 矢量		
F1-01	PG 参数	设定使用的PG(脉冲发生器、编码器)脉冲数。 以电机每旋转一周的脉冲数设定不成倍递增的值。	0 ~ 60000	600	×	×	Q	×	Q	380H	6-141
F1-02	PG 断线 (PG0) 检出时的动作选择	设定PG断线 (PG0) 检出时的停止方法。 0: 减速停止 (按 C1-02 的减速时间停止) 1: 自由运行停止 2: 紧急停止 (按 C1-09 的减速时间减速停止) 3: 继续运行 (为了保护电机和机械, 通常请勿设定)	0 ~ 3	1	×	×	A	×	A	381H	6-141
F1-03	发生过速 (OS) 时的动作选择	设定发生过速 (OS) 时的停止方法。 0: 减速停止 (按 C1-02 的减速时间停止) 1: 自由运行停止 2: 紧急停止 (按 C1-09 的减速时间减速停止) 3: 继续运行 (为了保护电机和机械, 通常请勿设定)	0 ~ 3	1	×	×	A	×	A	382H	6-141
F1-04	检测到速度偏差过大 (DEV) 检出时的动作选择	设定速度偏差过大 (DEV) 检出时的停止方法。 0: 减速停止 (按 C1-02 的减速时间停止) 1: 自由运行停止 2: 紧急停止 (按 C1-09 的减速时间减速停止) 3: 继续运行 (显示 DEV, 继续运行)	0 ~ 3	3	×	×	A	×	A	383H	6-141

参数 No.	名称	内容	设定范围	出厂设定	运行中的变更	控制模式				MEMO BUS 寄存器	参考页码
						不带 PG 的 V/f	带 PG 的 V/f	不带 PG 的矢量	带 PG 的矢量		
F1-05	PG 旋转方向设定	0: 电机正转时, A 相超前 (电机反转时, B 相超前) 1: 电机正转时, B 相超前 (电机反转时, A 相超前)	0, 1	0	×	×	A	×	A	384H	6-141
F1-06	PG 输出分频比	设定 PG 速度控制卡的脉冲输出的分频比。 分频比 = $(1 + n) / m$ ($n = 0, 1$ $m = 1 \sim 32$) $F1-06 = \frac{\square}{n} \frac{\square}{m}$ 只有在使用 PG 速度控制卡 PG-B2 时有效。 分频比的设定范围可为 $1/32 \leq F1-06 \leq 1$ 。	1 ~ 132	1	×	×	A	×	A	385H	6-141
F1-07	加减速中的积分动作选择	设定加减速中的积分动作的有效 / 无效。 0: 无效 (加减速中积分功能不动作。恒速时动作) 1: 有效 (积分功能经常动作)	0, 1	0	×	×	A	×	×	386H	6-141
F1-08	过速 (OS) 检出值	设定过速 (OS) 的检出方法 F1-08 的设定值 (以最高输出频率为 100%, 以 % 为单位设定) 以上的频率持续时间超过 F1-09 中设定的时间值时, 将检出过速。	0 ~ 120	115%	×	×	A	×	A	387H	6-141
F1-09	过速 (OS) 检出时间		0.0 ~ 2.0	0.0 sec*	×	×	A	×	A	388H	6-141
F1-10	速度偏差过大 (DEV) 检出值	设定速度偏差过大 (DEV) 的检出方法。 F1-10 的设定值 (以最高频率为 100%, 以 % 为单位设定) 以上的速度偏差的持续时间超过了 F1-11 中设定的时间后, 将检出速度偏差过大。	0 ~ 50	10%	×	×	A	×	A	389H	6-142
F1-11	速度偏差过大 (DEV) 检出时间	速度偏差为电机实际速度与指令速度的差。	0.0 ~ 10.0	0.5 sec	×	×	A	×	A	38AH	6-142
F1-12	PG 齿轮齿数 1	设定电机和 PG 间的齿轮的齿数 (减速比)。 $\frac{\text{来自 PG 的输入脉冲数} \times 60}{F1-01} \times \frac{F1-13}{F1-12}$	0 ~ 1000	0	×	×	A	×	×	38BH	6-142
F1-13	PG 齿轮齿数 2	一方被设定为零时, 减速比将变为 1。		0	×	×	A	×	×	38CH	6-142
F1-14	PG 断线检出时间	以秒为单位设定 PG 断线的检出时间。	0.0 ~ 10.0	2.0 sec	×	×	A	×	A	38DH	6-142

* 如果变更控制模式, 出厂设定也随之变化 (表中为带 PG 的矢量控制的出厂设定值)。

■ 模拟量指令卡：F2

模拟量指令卡的相关参数如下所示。

参数 No.	名称	内容	设定范围	出厂设定	运行中的变更	控制模式				MEMO BUS 寄存器	参考页码
						不带 PG 的 V/f	带 PG 的 V/f	不带 PG 的 矢量	带 PG 的 矢量		
F2-01	模拟量指令卡的动作选择	使用模拟量指令卡 AI-14B 时有效。 设定 CH1 ~ 3 的功能 0：3CH 单独输入 (CH1：端子 A1、CH2：端子 A2、CH3：端子 A3) 1：3CH 加法输入 (加法计算值为频率指令) 功能设定为 0 时，请将 b1-01 设定为 1。此时，不能使用多功能输入“选购件 / 变频器选择”功能。	0, 1	0	×	A	A	A	A	38FH	6-147

■ 数字式指令卡：F3

数字式指令卡的相关参数如下所示。

参数 No.	名称	内容	设定范围	出厂设定	运行中的变更	控制模式				MEMO BUS 寄存器	参考页码
						不带 PG 的 V/f	带 PG 的 V/f	不带 PG 的 矢量	带 PG 的 矢量		
F3-01	数字式指令卡的输入选择	设定数字式指令卡的输入方法。 0：BCD 1% 单位 1：BCD 0.1% 单位 2：BCD 0.01% 单位 3：BCD 1Hz 单位 4：BCD 0.1Hz 单位 5：BCD 0.01Hz 单位 6：BCD 特殊设定 (5位输入) 7：二进制输入 6 仅在使用 DI-16H2 时有效。 在 o1-03 中设定了 2 以上时，为 BCD 输入，单位为 o1-03 的设定。	0 ~ 7	0	×	A	A	A	A	390H	6-148

■ 模拟量监视卡：F4

模拟量监视卡的相关参数如下所示。

参数 No.	名称	内容	设定范围	出厂设定	运行中的变更	控制模式				MEMO BUS 寄存器	参考页码
						不带 PG 的 V/f	带 PG 的 V/f	不带 PG 的矢量	带 PG 的矢量		
F4-01	CH1 输出监视选择	使用模拟量监视卡时有效。 监视选择： 设定想输出的监视项目的编号 (U1-□□的□□部分的数值) 根据控制模式的不同，可设定的项目有所不同。	1 ~ 99	2	×	A	A	A	A	391H	6-79
F4-02	CH1 输出监视增益	监视增益： 设定监视项目的 100% 的输出是 10V 的几倍 4, 10 ~ 14, 25, 28, 31, 34, 35, 39, 40, 42 不能设定。	0.00 ~ 2.50	1.00	○	A	A	A	A	392H	6-79
F4-03	CH2 输出监视选择	另外，29 ~ 31 为未使用。 使用模拟量监视卡 A0-12 时，仅能输出 0 ~ ±10V。此时，请分别设定参数 F4-07、08 为 1。	1 ~ 99	3	×	A	A	A	A	393H	6-79
F4-04	CH2 输出监视增益	使用模拟量监视卡 A0-08 时，只能输出 0 ~ +10V。与 F4-07、08 的设定无关。 有电压表调整功能*	0.00 ~ 2.50	0.50	○	A	A	A	A	394H	6-79
F4-05	CH1 输出监视偏置	使用模拟量监视卡时，用 100%/10V 设定 CH1 项目的偏置	-10.0 ~ 10.0	0.0%	○	A	A	A	A	395H	6-79
F4-06	CH2 输出监视偏置	使用模拟量监视卡时，用 100%/10V 设定 CH2 项目的偏置	-10.0 ~ 10.0	0.0%	○	A	A	A	A	396H	6-79
F4-07	模拟量输出的信号电平 CH1	0 : 0 ~ 10V 1 : -10 ~ +10V	0, 1	0	×	A	A	A	A	397H	6-79
F4-08	模拟量输出的信号电平 CH2	0 : 0 ~ 10V 1 : -10 ~ +10V	0, 1	0	×	A	A	A	A	398H	6-79

* 停止时在简易、高级、校验模式中可显示 H4-02、H4-03 的设定画面，并可调整 CH1 的输出。
另外，停止时在简易、高级、校验模式中可显示 H4-05、H4-06 的设定画面，并可调整 CH2 的输出。
模拟量输出是以相当于监视项目的 100% 的输出加倍增益设定，加上偏置量后输出。

■ 数字式输出卡 (D0-02C, 08) : F5

数字式输出卡的相关参数如下所示。

参数 No.	名称	内容	设定范围	出厂设定	运行中的变更	控制模式				MEMO BUS 寄存器	参考页码
						不带 PG 的 V/f	带 PG 的 V/f	不带 PG 的 矢量	带 PG 的 矢量		
F5-01	CH1 输出选择	使用数字式输出卡 (D0-02C, 08) 时有效。 设定要输出的多功能输出的编号。	0 ~ 37	0	×	A	A	A	A	399H	6-145
F5-02	CH2 输出选择	使用数字式输出卡 (D0-02C, 08) 时有效。 设定要输出的多功能输出的编号。	0 ~ 37	1	×	A	A	A	A	39AH	6-145
F5-03	CH3 输出选择	使用数字式输出卡 (D0-08) 时有效。 设定要输出的多功能输出的编号。	0 ~ 37	2	×	A	A	A	A	39BH	6-145
F5-04	CH4 输出选择	使用数字式输出卡 (D0-08) 时有效。 设定要输出的多功能输出的编号。	0 ~ 37	4	×	A	A	A	A	39CH	6-145
F5-05	CH5 输出选择	使用数字式输出卡 (D0-08) 时有效。 设定要输出的多功能输出的编号。	0 ~ 37	6	×	A	A	A	A	39DH	6-145
F5-06	CH6 输出选择	使用数字式输出卡 (D0-08) 时有效。 设定要输出的多功能输出的编号。	0 ~ 37	37	×	A	A	A	A	39EH	6-145
F5-07	CH7 输出选择	使用数字式输出卡 (D0-08) 时有效。 设定要输出的多功能输出的编号。	0 ~ 37	0F	×	A	A	A	A	39FH	6-145
F5-08	CH8 输出选择	使用数字式输出卡 (D0-08) 时有效。 设定要输出的多功能输出的编号。	0 ~ 37	0F	×	A	A	A	A	3A0H	6-145
F5-09	D0-08 输出模式选择	使用数字式输出卡 (D0-08) 时有效。 设定输出模式： 0：8CH 单独输出 1：代码输出 （二进制码） 2：根据 F5-01 ~ 08 的设定进行输出	0 ~ 2	0	×	A	A	A	A	3A1H	6-145

■ 传送选购卡：F6

传送选购卡的相关参数如下所示。

参数 No.	名称	内容	设定范围	出厂设定	运行中的变更	控制模式				MEMO BUS 寄存器	参考页码
						不带 PG 的 V/f	带 PG 的 V/f	不带 PG 的矢量	带 PG 的矢量		
F6-01	检出传送错误时的动作选择	设定传送错误 (BUS) 检出时的停止方法 0: 减速停止 (按 C1-02 的减速时间停止) 1: 自由运行停止 2: 紧急停止 (C1-09 的减速时间停止) 3: 继续运行	0 ~ 3	1	×	A	A	A	A	3A2H	—
F6-02	来自传送选购件的外部故障的输入值	0: 常时检出 1: 运行中检出	0, 1	0	×	A	A	A	A	3A3H	—
F6-03	来自传送选购件的外部故障输入时的动作	0: 减速停止 1: 自由运行停止 2: 紧急停止 3: 继续运行	0 ~ 3	1	×	A	A	A	A	3A4H	—
F6-04	来自传送选购件的跟踪取样	—	0 ~ 60000	0	×	A	A	A	A	3A5H	—
F6-06	来自传送选购件的转矩指令 / 转矩极限选择	0: 来自传送的转矩指令 / 转矩极限无效 1: 来自传送的转矩指令 / 转矩极限有效	0, 1	0	×	×	×	×	A	3A7H	—
F6-08	SI-T WDT 错误选择	设定检测到 SI-T WDT 错误 (E5) 时的停止方法 0: 停止减速 (按减速时间 C1-02 停止减速) 1: 自由运行停止 2: 紧急停止 (按紧急停止时间 C1-09 停止减速) 3: 继续运行	0 ~ 3	1	×	A	A	A	A	3B6H	—
F6-09	SI-T 总线错误检测次数	设定 SI-T 检测出总线错误的次数	2 ~ 10	2	×	A	A	A	A	3B7H	—

◆ H: 端子功能选择

端子功能选择 (H 参数) 可设定外部端子的功能。

■ 多功能接点输入: H1

多功能接点输入的设置及功能的相关参数如下所示。

参数 No.	名称	内容	设定范围	出厂设定	运行中的变更	控制模式				MEMO BUS 寄存器	参考页码
						不带 PG 的 V/f	带 PG 的 V/f	不带 PG 的矢量	带 PG 的矢量		
H1-01	端子 S3 的功能选择	多功能接点输入 1	0 ~ 78	24	×	A	A	A	A	400H	—
H1-02	端子 S4 的功能选择	多功能接点输入 2	0 ~ 78	14	×	A	A	A	A	401H	—
H1-03	端子 S5 的功能选择	多功能接点输入 3	0 ~ 78	3(0) *	×	A	A	A	A	402H	—
H1-04	端子 S6 的功能选择	多功能接点输入 4	0 ~ 78	4(3) *	×	A	A	A	A	403H	—
H1-05	端子 S7 的功能选择	多功能接点输入 5	0 ~ 78	6(4) *	×	A	A	A	A	404H	—
H1-06	端子 S8 的功能选择	多功能接点输入 6	0 ~ 78	8(6) *	×	A	A	A	A	405H	—

* () 内的数字表示用 3 线制顺序初始化时的出厂设定。

多功能接点输入的功能一览表

设定值	功能	控制模式				参考页码
		不带 PG 的 V/f	带 PG 的 V/f	不带 PG 的矢量	带 PG 的矢量	
0	3 线制顺控 (正转 / 反转指令)	○	○	○	○	6-15
1	本地 / 远程选择 (ON: 操作器; OFF: 设定参数)	○	○	○	○	6-67
2	选购件 / 变频器主体选择 (ON: 选购件)	○	○	○	○	6-74 6-147
3	多段速指令 1 如果已设定参数 H3-09 为 2, 则与“主速 / 辅助速度切换”兼用	○	○	○	○	6-9
4	多段速指令 2	○	○	○	○	6-9
5	多段速指令 3	○	○	○	○	6-9
6	点动 (JOG) 频率选择 (优先于多段速)	○	○	○	○	6-9
7	加减速时间选择 1	○	○	○	○	6-23
8	基极封锁指令 NO (常开接点: ON 时基极封锁)	○	○	○	○	6-68
9	基极封锁指令 NC (常闭接点: OFF 时基极封锁)	○	○	○	○	6-68
A	保持加减速停止 (ON: 停止加减速, 保持频率)	○	○	○	○	6-69
B	变频器过热预告 OH2 (ON: 显示 OH2)	○	○	○	○	—
C	多功能模拟量输入选择 (ON: 多功能模拟量输入有效)	○	○	○	○	—

设定值	功能	控制模式				参考页码
		不带 PG 的 V/f	带 PG 的 V/f	不带 PG 的 矢量	带 PG 的 矢量	
D	无带 PG 的 V/f 速度控制 (ON: 速度反馈控制无效) (通常的 V/f 控制)	×	○	×	×	6-121
E	速度控制积分复位 (ON: 积分控制无效)	×	○	×	○	6-121
F	未使用 (不使用端子时进行设定)	○	○	○	○	—
10	UP 指令 (请务必与 DOWN 指令一起设定)	○	○	○	○	6-70
11	DOWN 指令 (请务必与 UP 指令一起设定)	○	○	○	○	6-70
12	FJOG 指令 (ON: d1-17 时进行正转运行)	○	○	○	○	6-74
13	RJOG 指令 (ON: d1-17 时进行反转运行)	○	○	○	○	6-74
14	故障复位 (ON 时复位)	○	○	○	○	7-2
15	紧急停止 (常开接点: ON 时, 以 C1-09 减速停止)	○	○	○	○	6-21
16	电机切换指令 (电机 2 选择)	○	○	○	○	—
17	紧急停止 (常闭接点: OFF 时, 以 C1-09 减速停止)	○	○	○	○	6-21
18	定时功能输入 (用 b4-01, 02 设定功能。并与 H1-□□、H2-□□ 的定时功能输出一起设定)。	○	○	○	○	6-94
19	PID 控制取消 (ON: PID 控制无效)	○	○	○	○	6-98
1A	加减速时间选择 2	○	○	○	○	6-23
1B	允许写入参数 (ON: 可写入参数; OFF: 监视频率以外的参数不可写入)	○	○	○	○	6-138 7-15
1C	+ 速度指令 (ON: 在模拟量频率指令上加上 d4-02 的频率)	○	○	○	○	6-72
1D	- 速度指令 (ON: 从模拟量频率指令上减去 d4-02 的频率)	○	○	○	○	6-72
1E	模拟量频率指令取样 / 保持	○	○	○	○	6-73
20 ~ 2F	外部故障 (可设定为任意) 输入模式: 常开接点 / 常闭接点 检出模式: 常时 / 运行中	○	○	○	○	6-75
30	PID 控制积分复位 (PID 控制中, 停止指令输入时或停止中被复位)	○	○	○	○	6-98
31	PID 控制积分保持 (ON: 积分保持)	○	○	○	○	6-98
32	多段速指令 4	○	○	○	○	—
34	PID 软起动机开闭	○	○	○	○	6-98
35	PID 输入特性切换	○	○	○	○	6-98
60	直流制动指令 (ON: 直流制动指令)	○	○	○	○	6-20
61	外部搜索指令 1 (ON: 从最高输出频率开始速度搜索)	○	×	○	×	6-58
62	外部搜索指令 2 (ON: 从频率指令开始速度搜索)	○	×	○	×	6-58
63	弱励磁指令 (ON: d6-01、02 中设定的弱励磁控制)	○	○	×	×	—
64	外部搜索指令 3	○	○	○	○	—
65	瞬时停电时减速运行 (KEB) 指令 (常闭接点)	○	○	○	○	—
66	瞬时停电时减速运行 (KEB) 指令 (常开接点)	○	○	○	○	—
67	传送测试模式 (传送测试正常时, 显示 “Pass”)	○	○	○	○	6-94
68	高滑差制动 (HSB)	○	○	×	×	—

设定值	功能	控制模式				参考页码
		不带PG的V/f	带PG的V/f	不带PG的矢量	带PG的矢量	
71	速度 / 转矩控制切换 (ON: 转矩控制)	×	×	×	○	6-114 6-118
72	零伺服指令 (ON: 零伺服)	×	×	×	○	6-130
77	速度控制 (ASR) 比例增益切换 (ON: C5-03)	×	×	×	○	6-121
78	外部转矩指令的极性反转指令	×	×	×	○	6-114

■ 多功能接点输出：H2

多功能接点输出的设定及功能的相关参数如下所示。

参数 No.	名称	内容	设定范围	出厂设定	运行中的变更	控制模式				MEMO BUS 寄存器	参考页码
						不带PG的V/f	带PG的V/f	不带PG的矢量	带PG的矢量		
H2-01	端子 M1-M2 的功能选择 (接点)	多功能接点输出	0 ~ 37	0	×	A	A	A	A	40BH	—
H2-02	端子P1的功能选择 (开路集电极)	多功能接点输出 1	0 ~ 37	1	×	A	A	A	A	40CH	—
H2-03	端子P2的功能选择 (开路集电极)	多功能接点输出 2	0 ~ 37	2	×	A	A	A	A	40DH	—

多功能接点输出的功能一览表

设定值	功能	控制模式				参考页码
		不带 PG 的 V/f	带 PG 的 V/f	不带 PG 的 矢量	带 PG 的 矢量	
0	运行中 (ON: 运行指令 ON 或电压输出时)	○	○	○	○	6-76
1	零速	○	○	○	○	6-76
2	频率 (速度) 一致 1 (使用 L4-02)	○	○	○	○	6-46
3	任意频率 (速度) 一致 1 (ON: 输出频率 = ± L4-01, 使用 L4-02 且频率一致)	○	○	○	○	6-46
4	频率 (FOUT) 检出 1 (ON: +L4-01 ≥ 输出频率 ≥ -L4-01, 使用 L4-02)	○	○	○	○	6-46
5	频率 (FOUT) 检出 2 (ON: 输出频率 ≥ +L4-01 或输出频率 ≤ -L4-01, 使用 L4-02)	○	○	○	○	6-46
6	变频器运行准备就绪 (READY) 准备就绪: 初期处理结束, 无故障的状态	○	○	○	○	—
7	主回路低电压 (UV) 检出中	○	○	○	○	—
8	基极封锁中 (ON: 基极封锁中)	○	○	○	○	—
9	频率指令选择状态 (ON: 操作器)	○	○	○	○	—
A	运行指令状态 (ON: 操作器)	○	○	○	○	—
B	过转矩 / 转矩不足检出 1 NO (常开接点: ON 时过转矩检出 / 转矩不足检出)	○	○	○	○	6-49
C	频率指令丧失中 (当 L4-05 设置为 1 时有效)	○	○	○	○	6-62
D	安装型制动电阻不良 (ON: 电阻过热或制动晶体管故障)	○	○	○	○	6-65
E	故障 [ON: 数字式操作器发生了通信故障 (CPF00, CPF01) 以外的故障]	○	○	○	○	—
F	未使用 (请在不使用端子时设定。)	○	○	○	○	—
10	轻微故障 (ON: 显示警告时)	○	○	○	○	—
11	故障复位中	○	○	○	○	—
12	定时功能输出	○	○	○	○	6-94
13	频率 (速度) 一致 2 (使用 L4-04)	○	○	○	○	6-46
14	任意频率 (速度) 一致 2 (ON: 输出频率 = L4-03, 使用 L4-04 且频率一致)	○	○	○	○	6-46
15	频率 (FOUT) 检出 3 (ON: 输出频率 ≤ L4-03, 使用 L4-04)	○	○	○	○	6-46
16	频率 (FOUT) 检出 4 (ON: 输出频率 ≥ L4-03, 使用 L4-04)	○	○	○	○	6-46
17	过转矩 / 转矩不足检出 1 NC (常闭接点: OFF 时过转矩检出 / 转矩不足检出)	○	○	○	○	6-49
18	过转矩 / 转矩不足检出 2 NO (常开接点: ON 时过转矩检出 / 转矩不足检出)	○	○	○	○	6-49
19	过转矩 / 转矩不足检出 2 NC (常闭接点: OFF 时过转矩检出 / 转矩不足检出)	○	○	○	○	6-49
1A	反转中 (ON: 反转中)	○	○	○	○	—
1B	基极封锁 2 (OFF: 基极封锁中)	○	○	○	○	—
1C	电机选择 (电机 2 选择中)	○	○	○	○	—
1D	再生动作中 (ON: 再生动作中)	×	×	×	○	—
3D	内部冷却风扇故障检出中	○	○	○	○	6-64

设定值	功能	控制模式				参考页码
		不带PG的V/f	带PG的V/f	不带PG的矢量	带PG的矢量	
1E	故障重试中 (ON: 故障重试中)	○	○	○	○	6-63
1F	电机过载 OL1 (含 OH3) 预警 (ON: 检出值的 90% 以上)	○	○	○	○	6-51 6-77
20	变频器过热 OH 预警 (ON: 温度在 L8-02 以上)	○	○	○	○	6-77
30	转矩极限 (电流限制) 中 (ON: 转矩极限中)	×	×	○	○	—
31	速度极限中 (ON: 速度极限中)	×	×	×	○	6-77
32	速度控制回路动作中 (转矩控制用)。但停止时除外。 转矩控制选择时, 限制来自外部的转矩指令 (内部转矩指令 < 外部转矩指令) 电机速度以速度极限值旋转时输出。	×	×	×	○	6-114
33	零伺服结束 (ON: 零伺服结束)	×	×	×	○	6-77 6-130
37	运行中 2 (ON: 频率输出时; OFF: 基极封锁、直流制动、初始励磁、运行停止)	○	○	○	○	6-76

■ 模拟量输入: H3

模拟量输入的设定、功能的相关参数如下所示。

参数 No.	名称	内容	设定范围	出厂设定	运行中的变更	控制模式				MEMO BUS 寄存器	参考页码
						不带PG的V/f	带PG的V/f	不带PG的矢量	带PG的矢量		
H3-01	频率指令 (电压) 端子A1信号电平选择	0: 0 ~ +10V 1: 0 ~ ±10V	0, 1	0	×	A	A	A	A	410H	6-29
H3-02	频率指令 (电压) 端子 A1 输入增益	以最高输出频率为 100%, 以 % 为单位设定 10V 输入电压时的频率。	0.0 ~ 1000.0	100.0%	○	A	A	A	A	411H	6-29
H3-03	频率指令 (电压) 端子 A1 输入偏置	以最高输出频率为 100%, 以 % 为单位设定 0V 输入电压时的频率。	-100.0 ~ +100.0	0.0%	○	A	A	A	A	412H	6-29
H3-04	多功能模拟量输入 端子A3信号电平选择	0: 0 ~ +10V 1: 0 ~ ±10V	0, 1	0	×	A	A	A	A	413H	6-29 6-113
H3-05	多功能模拟量输入 端子A3功能选择	在端子 A3 上设定多功能模拟量输入。 请参照下一页的表。	0 ~ 1F	1F	×	A	A	A	A	414H	6-29 6-113

参数 No.	名称	内容	设定范围	出厂设定	运行中的变更	控制模式				MEMO BUS 寄存器	参考页码
						不带 PG 的 V/f	带 PG 的 V/f	不带 PG 的矢量	带 PG 的矢量		
H3-06	多功能模拟量输入端子 A3 输入增益	以 % 为单位设定 10V 输入时各功能的指令量。 将 H3-05 选择的多功能模拟量输入“100% 的内容”设定为 100%。	0.0 ~ 1000.0	100.0%	○	A	A	A	A	415H	6-29 6-113
H3-07	多功能模拟量输入端子 A3 输入偏置	以 % 为单位设定 0V 输入时各功能的指令量。 将 H3-05 选择的多功能模拟量输入“100% 的内容”设定为 100%。	-100.0 ~ +100.0	0.0%	○	A	A	A	A	416H	6-29 6-113
H3-08	多功能模拟量输入端子 A2 信号电平选择	0: 0 ~ +10V, 有下限极限 1: 0 ~ ± 10V, 无下限极限 2: 4 ~ 20mA 通过控制电路板上的开关对电流 / 电压输入进行切换。	0 ~ 2	2	×	A	A	A	A	417H	6-29 6-113
H3-09	多功能模拟量输入端子 A2 功能选择	在端子 A2 上选择多功能模拟量输入功能。 请参照下一页的表。	0 ~ 1F	0	×	A	A	A	A	418H	6-29 6-114
H3-10	多功能模拟量输入端子 A2 输入增益	以 % 为单位设定 10V (20mA) 输入时各功能的指令量。 将 H3-09 选择的功能的“100% 的内容”设定为 100%。	0.0 ~ 1000.0	100.0%	○	A	A	A	A	419H	6-29 6-114
H3-11	多功能模拟量输入端子 A2 输入偏置	以 % 为单位设定 0V (4mA) 输入时各功能的指令量。 将 H3-09 选择的功能的“100% 的内容”设定为 100%。	-100.0 ~ +100.0	0.0%	○	A	A	A	A	41AH	6-29 6-114
H3-12	模拟量输入的滤波时间参数	以秒为单位设定模拟量输入的滤波时间参数。 对去除干扰等有效。	0.00 ~ 2.00	0.03 sec	×	A	A	A	A	41BH	6-29
H3-13	端子 A1/A2 切换	0: 将端子 A1 的模拟量输入作为主速频率指令 1: 将端子 A2 的模拟量输入作为主速频率指令 给 H3-09 选择 2, H3-05 ≠ 0、2 时有效。	0, 1	0	×	A	A	A	A	41CH	—

H3-05、H3-09 的设定内容

设定值	功能	100% 的内容	控制模式				参考页码
			不带 PG 的 V/f	带 PG 的 V/f	不带 PG 的 矢量	带 PG 的 矢量	
0	与端子 A1 相加	最高输出频率	○	○	○	○	6-30 6-114
1	频率增益	频率指令（电压）的指令值	○	○	○	○	6-30
2	辅助频率指令 1 （第 2 段速模拟）	最高输出频率	○	○	○	○	6-10
3	辅助频率指令 2 （第 3 段速模拟）	最高输出频率	○	○	○	○	6-10
4	输出电压偏置	200V(200V 级)/400V(400V 级)	○	○	×	×	—
5	加减速时间增益(短缩系数)	已设定的加减速时间(C1-01 ~ 08)	○	○	○	○	6-24
6	直流制动 (DB) 电流	变频器额定输出电流	○	○	○	×	6-20
7	过转矩 / 转矩不足检出值	电机额定转矩（矢量控制）变频器额定输出电流 (V/f 控制)	○	○	○	○	6-50
8	运行中防止失速值	变频器额定输出电流	○	○	×	×	6-44
9	输出频率下限值	最高输出频率	○	○	○	○	6-35
A	跳跃频率	最高输出频率	○	○	○	○	6-35
B	PID 反馈	最高输出频率	○	○	○	○	6-98
C	PID 目标值	最高输出频率	○	○	○	○	6-98
D	频率偏置 2	最高输出频率	○	○	○	○	6-31
E	电机温度输入	10V=100%	○	○	○	○	6-55
10	正侧转矩极限	电机额定转矩	×	×	○	○	6-42
11	负侧转矩极限	电机额定转矩	×	×	○	○	6-42
12	再生范围转矩极限	电机额定转矩	×	×	○	○	6-42
13	转矩指令 / 速度限制时转矩极限	电机额定转矩	×	×	×	○	6-114
14	转矩补偿	电机额定转矩	×	×	×	○	6-114
15	正 / 负两侧转矩限制	电机额定转矩	×	×	○	○	6-42
1F	不使用模拟量输入	—	○	○	○	○	6-10
16 ~ 1E	未使用	—	—	—	—	—	—

■ 多功能模拟量输出：H4

多功能模拟量输出的设定、功能的相关参数如下所示。

参数 No.	名称	内容	设定范围	出厂设定	运行中的变更	控制模式				MEMO BUS 寄存器	参考页码
						不带 PG 的 V/f	带 PG 的 V/f	不带 PG 的 矢量	带 PG 的 矢量		
H4-01	多功能模拟量输出 1 端子 FM 监视选择	设定从多功能模拟量输出 1 (端子 FM) 输出的监视项目的编号 (U1- □□的□□部分的值)。根据控制模式的不同, 可设定的项目有所不同。4、10 ~ 14、25、28 ~ 31、34、35、39 ~ 43 不能设定。	1 ~ 99	2	×	A	A	A	A	41DH	6-78
H4-02	多功能模拟量输出 1 端子 FM 输出增益	设定多功能模拟量输出 1 的电压值增益。设定监视项目的 100% 的输出是 10V 的几倍。但从端子输出的电压最高为 10V。有电压表调整功能*。	0.00 ~ 2.50	1.00	○	Q	Q	Q	Q	41EH	4-6 6-78
H4-03	多功能模拟量输出 1 端子 FM 偏置	设定多功能模拟量输出 1 的电压值偏置。以 10V 作为 100%, 以 % 为单位设定使输出特性呈上下平行移动的量。但从端子输出的电压最高为 10V。有电压表调整功能。	-10.0 ~ +10.0	0.0%	○	A	A	A	A	41FH	6-78
H4-04	多功能模拟量输出 2 端子 AM 监视	设定想要从多功能模拟量输出 2 (端子 AM) 输出的监视项目的编号 (U1- □□的□□部分的值)。根据控制模式的不同, 可设定的项目有所不同。4、10 ~ 14、25、28 ~ 31、34、35、39 ~ 43 不能设定。	1 ~ 99	3	×	A	A	A	A	420H	6-78
H4-05	多功能模拟量输出 2 端子 AM 增益	设定多功能模拟量输出 2 的电压值增益。设定监视项目的 100% 的输出是 10V 的几倍。但从端子输出的电压最高为 10V。有电压表调整功能*。	0.00 ~ 2.50	0.50	○	Q	Q	Q	Q	421H	4-6 6-78
H4-06	多功能模拟量输出 2 端子 AM 偏置	设定多功能模拟量输出 2 的电压值偏置。以 10V 作为 100%, 以 % 为单位设定使输出特性呈上下平行移动的量。但从端子输出的电压最高为 10V。有电压表调整功能*。	-10.0 ~ +10.0	0.0%	○	A	A	A	A	422H	6-78

参数 No.	名称	内容	设定范围	出厂设定	运行中的变更	控制模式				MEMO BUS 寄存器	参考页码
						不带 PG 的 V/f	带 PG 的 V/f	不带 PG 的矢量	带 PG 的矢量		
H4-07	多功能模拟量输出 1 信号电平选择	设定多功能模拟量输出 1(端子 FM) 的信号电平。 0: 0 ~ +10V 输出 1: 0 ~ ±10V 输出	0, 1	0	×	A	A	A	A	423H	6-78
H4-08	多功能模拟量输出 2 信号电平选择	设定多功能模拟量输出 2(端子 FM) 的信号电平。 0: 0 ~ +10V 输出 1: 0 ~ ±10V 输出	0, 1	0	×	A	A	A	A	424H	—

* 停止时在简易、高级、校验模式中可显示 H4-02、H4-03 的设定画面，并可调整 CH1 的输出。
另外，停止时在简易、高级、校验模式中可显示 H4-05、H4-06 的设定画面，并可调整 CH2 的输出。
模拟量输出是以相当于监视项目的 100% 的输出加倍增益设定，加上偏置量后输出。

MEMOBUS 通信: H5

MEMOBUS 通信的相关参数如下所示。

参数 No.	名称	内容	设定范围	出厂设定	运行中的变更	控制模式				MEMO BUS 寄存器	参考页码
						不带 PG 的 V/f	带 PG 的 V/f	不带 PG 的矢量	带 PG 的矢量		
H5-01	从站地址	设定变频器的从站地址。	0 ~ 20*	1FH	×	A	A	A	A	425H	6-84
H5-02	传送速度的选择	选择 6CN 的 MEMOBUS 通信的传送速度。 0: 1200 bps 1: 2400 bps 2: 4800 bps 3: 9600 bps 4: 19200 bps	0 ~ 4	3	×	A	A	A	A	426H	6-84
H5-03	传送校验的选择	选择 6CN 的 MEMOBUS 通信的校验。 0: 校验无效 1: 偶数校验 2: 奇数校验	0 ~ 2	0	×	A	A	A	A	427H	6-84
H5-04	传送错误检出时的动作选择	选择传送错误检出时的停止方法。 0: 减速停止 (按 C1-02 的减速时间停止) 1: 自由运行停止 2: 紧急停止 (按 C1-09 减速时间停止) 3: 继续运行	0 ~ 3	3	×	A	A	A	A	428H	6-84
H5-05	传送错误检出选择	选择是否将传送超时作为传送错误检出。 0: 无效 1: 有效	0, 1	1	×	A	A	A	A	429H	6-84
H5-06	发送等待时间	设定变频器从接收数据到开始发送为止的时间。	5 ~ 65	5ms	×	A	A	A	A	42AH	6-84

参数 No.	名称	内容	设定范围	出厂设定	运行中的变更	控制模式				MEMO BUS 寄存器	参考页码
						不带 PG 的 V/f	带 PG 的 V/f	不带 PG 的矢量	带 PG 的矢量		
H5-07	RTS 控制有 / 无	选择 RTS 控制的有效 / 无效。 0: 无效 (RTS 常时 ON) 1: 有效 (只有在发送时 RTS 为 ON)	0, 1	1	×	A	A	A	A	42BH	6-84

* 如果设定 0, 则变频器对 MEMOBUS 通信不做出响应。

■ 脉冲序列输入输出: H6

脉冲序列输入输出的相关参数如下所示。

参数 No.	名称	内容	设定范围	出厂设定	运行中的变更	控制模式				MEMO BUS 寄存器	参考页码
						不带 PG 的 V/f	带 PG 的 V/f	不带 PG 的矢量	带 PG 的矢量		
H6-01	脉冲序列输入功能选择	0: 频率指令 1: PID 反馈值 2: PID 目标值	0 ~ 2	0	×	A	A	A	A	42CH	6-6 6-33 6-97
H6-02	脉冲序列输入比例	以 Hz 为单位设定 100% 指令的脉冲数。	1000 ~ 32000	1440Hz	○	A	A	A	A	42DH	6-6 6-33
H6-03	脉冲序列输入增益	以 % 为单位设定输入 H6-02 设定的脉冲序列时的指令量。	0.0 ~ 1000.0	100.0 %	○	A	A	A	A	42EH	6-33
H6-04	脉冲序列输入偏置	以 % 为单位设定脉冲序列为 0 时的指令量。	-100.0 ~ 100.0	0.0%	○	A	A	A	A	42FH	6-33
H6-05	脉冲序列输入滤波时间	以秒为单位设定脉冲序列输入的一次延迟时间参数。	0.00 ~ 2.00	0.10 sec	○	A	A	A	A	430H	6-33
H6-06	脉冲序列监视选择	选择脉冲序列监视的输出项目 (U1-□□的□□部分的数值)。监视项目为与速度相关的和与 PID 相关的两个项目。	仅限 1, 2, 5, 20, 24, 36	2	○	A	A	A	A	431H	6-81
H6-07	脉冲序列监视比例	以 Hz 为单位设定 100% 速度时的输出脉冲数。 将 H6-06 设定为 2、H6-07 设定为 0 时, 脉冲序列监视将与输出频率同步输出。	0 ~ 32000	1440Hz	○	A	A	A	A	432H	6-81

◆ L: 保护功能

保护功能的参数（L 参数）将设定电机的保护功能、瞬时停电处理、防止失速功能、频率检出、故障重试、过转矩检出、转矩极限及硬件保护功能。

■ 电机保护功能：L1

电机保护功能的相关参数如下所示。

参数 No.	名称	内容	设定范围	出厂设定	运行中的变更	控制模式				MEMO BUS 寄存器	参考页码
						不带 PG 的 V/f	带 PG 的 V/f	不带 PG 的矢量	带 PG 的矢量		
L1-01	电机保护功能选择	设定电子热保护的电机过载保护功能的有效 / 无效。 0: 无效 1: 通用电机的保护 2: 变频器专用电机的保护 3: 矢量专用电机的保护 在电源频繁开关的应用中, 当电源 OFF 时, 热敏继电器的值被复位, 因此即使设定为 1, 也可能无法进行保护。当 1 台变频器连接多台电机时, 请设定为 0, 并在各电机上设置热敏继电器。	0 ~ 3	1	×	Q	Q	Q	Q	480H	4-6 6-51
L1-02	电机保护动作时间	以分为单位, 设定电子热保护的检测时间。 通常无需设定。 出厂设定为 150%/1 分钟的耐量。 如果明确知道电机的过载耐量, 则请设定与电机匹配的热起动时的过载耐量保护时间。	0.1 ~ 5.0	1.0min	×	A	A	A	A	481H	6-51

参数 No.	名称	内容	设定范围	出厂设定	运行中的变更	控制模式				MEMO BUS 寄存器	参考页码
						不带 PG 的 V/f	带 PG 的 V/f	不带 PG 的矢量	带 PG 的矢量		
L1-03	电机过热时的警报动作选择	将多功能输入端子 A3 (H3-05) 或 A2 (H3-09) 设定为 E, 选择已输入的电机温度 (热敏电阻) 的输入超过了警报检出值 [1. 17V (± 5%)] 时的动作 0: 减速停止 (按 C1-02 的减速时间停止) 1: 自由运行停止 2: 紧急停止 (按 C1-09 减速时间停止) 3: 继续运行 (操作器上 OH3 闪烁)	0 ~ 3	3	×	A	A	A	A	482H	6-54
L1-04	电机过热动作选择	将多功能输入端子 A3 (H3-05) 或 A2 (H3-09) 设定为 E, 选择已输入的电机温度 (热敏电阻) 的输入超过了警报检出值 [2. 34V (± 5%)] 时的动作 0: 减速停止 (按 C1-02 的减速时间停止) 1: 自由运行停止 2: 紧急停止 (按 C1-09 减速时间停止)	0 ~ 2	1	×	A	A	A	A	483H	6-54
L1-05	电机温度输入滤波时间参数	将多功能输入端子 A3 (H3-05) 或 A2 (H3-09) 设定为 E, 以秒为单位设定电机温度 (热敏电阻) 输入的一次延迟时间参数	0. 00 ~ 10. 00	0. 20 sec	×	A	A	A	A	484H	6-54

■ 瞬时停电处理: L2

瞬时停电处理设定的相关参数如下所示。

参数 No.	名称	内容	设定范围	出厂设定	运行中的变更	控制模式				MEMO BUS 寄存器	参考页码
						不带 PG 的 V/f	带 PG 的 V/f	不带 PG 的 矢量	带 PG 的 矢量		
L2-01	瞬时停电动作选择	0: 无效 [瞬时停电时主回路低电压 (UV1) 检出] 1: 有效 [在 L2-02 的时间内电源恢复时再起, 超时而检出主回路低电压 (UV1)] 2: CPU 动作中有效 [控制部分动作时电源恢复后再起, 不检出主回路低电压 (UV1)]	0 ~ 2	0	×	A	A	A	A	485H	6-56
L2-02	瞬时停电补偿时间	以秒为单位设定 L2-01 设定为 1 时的补偿时间。	0 ~ 25.5	0.1sec *1	×	A	A	A	A	486H	6-56
L2-03	最小基极封锁 (BB) 时间	瞬时停电恢复后的再起时, 以秒为单位设定变频器的最小基极封锁时间。 以电机的二次回路时间参数的 0.7 倍为大致标准进行设定。 速度搜索和直流制动的开始时如发生过电流 (OC) 和过电压 (OV), 请增大设定值。	0.1 ~ 5.0	0.2sec *1	×	A	A	A	A	487H	6-56 6-57
L2-04	电压恢复时间	速度搜索完毕后, 以秒为单位设定使变频器输出电压恢复到通常电压为止的时间。 请设定从 0V 起恢复为最大电压的时间。	0.0 ~ 5.0	0.3sec *1	×	A	A	A	A	488H	6-56 6-58
L2-05	主回路低电压 (UV) 检出值	以 V 为单位设定主回路低电压 (UV) 的检出值 (主回路直流电压)。 通常无需设定。 如要降低主回路低电压的检出值, 请在变频器的输入侧插入 AC 电抗器。	150 ~ 210 *2	190V *2	×	A	A	A	A	489H	6-56
L2-06	KEB 减速时间	以秒为单位设定从输入瞬时停电时减速运行 (KEB) 指令的速度减速到零速为止的时间。	0.0 ~ 200.0	0.0sec	×	A	A	A	A	48AH	—
L2-07	瞬时停电恢复时间	瞬时停电恢复后, 请以秒为单位设定加速到设定的速度为止的时间。	0.0 ~ 25.5	0.0sec *3	×	A	A	A	A	48BH	—
L2-08	KEB 开始时频率下降增益	以%为单位设定瞬时停电时, 减速运行 (KEB) 开始时的输出频率的下降幅度。 下降幅度 = (KEB 动作前的滑差频率 × L2-08 × 2)。	0 ~ 300	100%	×	A	A	A	A	48CH	—

* 1. 变频器的容量不同, 其出厂设定也不同 (表中为 200V 级 0.4kW 变频器的设定值)。

* 2. 200V 级变频器的值。当为 400V 级变频器时, 为该值的 2 倍。

* 3. 设定值为 0 时, 按设定的加速时间 (C1-01 ~ 08) 加速到设定的速度。

■ 防止失速功能：L3

失速防止功能的相关参数如下所示。

参数 No.	名称	内容	设定范围	出厂设定	运行中的变更	控制模式				MEMO BUS 寄存器	参考页码
						不带 PG 的 V/f	带 PG 的 V/f	不带 PG 的矢量	带 PG 的矢量		
L3-01	加速中防止失速功能选择	0：无效（按设定加速。负载过大时，会发生失速） 1：有效（超过 L3-02 的值时，则停止加速。电流值恢复后再加速） 2：最佳调整（以 L3-02 的值为标准，调节加速。忽略加速时间的设定）	0 ~ 2	1	×	A	A	A	×	48FH	4-21 6-25
L3-02	加速中防止失速值	L3-01 为 1、2 时有效 以变频器额定输出电流为 100%，以 % 为单位设定。通常无需变更设定。如果按出厂设定使用时发生了失速，则请降低设定值。	0 ~ 200	150% *1	×	A	A	A	×	490H	4-21 6-25
L3-03	加速中防止失速极限	在 E1-06 以上的频率范围使用时，以变频器额定输出电流为 100%，以 % 为单位设定加速中防止失速值的下降极限。通常无需变更设定。	0 ~ 100	50%	×	A	A	A	×	491H	4-21 6-26
L3-04	减速中防止失速功能选择	0：无效 [按设定减速。减速时间过短，则主回路有发生过电压 (OV) 的危险] 1：有效 (主回路电压达到过电压值时，减速停止。电压恢复后再减速) 2：最佳调整（根据主回路电压判断在最短时间内减速。忽视设定的减速时间） 3：有效（带制动电阻） 使用制动选购件（制动电阻器、制动电阻单元、制动单元）时，请务必设定为“0”或“3”。	0 ~ 3 *2	1	×	Q	Q	Q	Q	492H	4-6 4-21 6-27
L3-05	运行中防止失速功能选择	0：无效（按设定运行。负载过大时，会发生失速） 1：减速时间1 (防止失速功能动作时的减速时间是 C1-02) 2：减速时间2 (防止失速功能动作时的减速时间是 C1-04)	0 ~ 2	1	×	A	A	×	×	493H	4-21 6-44
L3-06	运行中防止失速值	L3-05 设定为 1、2 时有效。 以变频器额定输出电流为 100%，以 % 为单位设定。通常无需设定。 如果按出厂设定使用时发生了失速，请减小设定值。	30 ~ 200	150% *1	×	A	A	×	×	494H	4-21 6-44

参数 No.	名称	内容	设定范围	出厂设定	运行中的变更	控制模式				MEMO BUS 寄存器	参考页码
						不带 PG 的 V/f	带 PG 的 V/f	不带 PG 的矢量	带 PG 的矢量		
L3-11	过电压抑制功能选择	0 : 无效 1 : 有效 根据主回路电压的值, 减小再生侧的转矩极限值, 以此来设定 0V (主回路过电压) 抑制功能的有效 / 无效。 如使该功能有效, 主回路电压上升时, 再生侧转矩极限在设定值以下的状态动作。	0, 1	0	×	×	×	A	A	4C7H	4-21 6-28 7-2
L3-12	过电压抑制电压值	设定将再生侧转矩极限限制为 0 的主回路电压的值。 通常无需变更。 即使过电压抑制功能有效, 发生 0V (主回路过电压) 时, 请减少设定值。	350 ~ 390 *3	380V *3	×	×	×	A	A	4C8H	4-21 6-28

* 1. 将 C6-01 设定为 1 时, 为 120%, 将 C6-01 设定为 0 时, 为 150%。

* 2. 带 PG 的矢量控制时设定范围为 0 ~ 2。

* 3. 200V 级变频器的值。当为 400V 级变频器时, 为该值的 2 倍。

■ 频率检出: L4

频率检出功能的相关参数如下所示。

参数 No.	名称	内容	设定范围	出厂设定	运行中的变更	控制模式				MEMO BUS 寄存器	参考页码
						不带 PG 的 V/f	带 PG 的 V/f	不带 PG 的 矢量	带 PG 的 矢量		
L4-01	频率检出值	在多功能输出设定了“任意频率（速度）一致 1”、“频率（FOUT）检出 1”、“频率（FOUT）检出 2”时有效。 以 Hz 为单位设定想要检出的频率与电机速度。	0.0 ~ 300.0 *1	0.0Hz	×	A	A	A	A	499H	6-45
L4-02	频率检出幅度	在多功能输出设定了“频率（速度）一致 1”，“任意频率（速度）一致 1”，“频率（FOUT）检出 1”，“频率（FOUT）检出 2”时有效。 以 Hz 为单位设定频率或电机速度的检出幅度。	0.0 ~ 20.0	2.0Hz	×	A	A	A	A	49AH	6-45
L4-03	频率检出值（+/-单侧检出）	在多功能输出设定了“任意频率（速度）一致 2”、“频率（FOUT）检出 3”、“频率（FOUT）检出 4”时有效。 以 Hz 为单位设定想要检出的频率与电机速度。	-300.0 ~ +300.0 *2	0.0Hz	×	A	A	A	A	49BH	6-45
L4-04	频率检出幅度（+/-单侧检出）	在多功能输出设定了“频率（速度）一致 2”，“任意频率（速度）一致 2”，“频率（FOUT）检出 3”，“频率（FOUT）检出 4”时有效。 以 Hz 为单位设定频率或电机速度的检出幅度。	0.0 ~ 20.0	2.0Hz	×	A	A	A	A	49CH	6-46
L4-05	频率指令丧失时的动作选择	0：停止（跟随频率指令运行） 1：以 80% 的速度继续运行（以丧失前的速度的 80% 继续运行） 频率指令丧失： 在 400ms 内指令电压下降 90% 以上。	0, 1	0	×	A	A	A	A	49DH	6-62

* 1. 将 C6-01 设定为 1 时，设定上限为 400.0。

* 2. 将 C6-01 设定为 1 时，为 -400.0 ~ 400.0。

■ 故障重试：L5

故障重试功能的相关参数如下所示。

参数 No.	名称	内容	设定范围	出厂设定	运行中的变更	控制模式				MEMO BUS 寄存器	参考页码
						不带 PG 的 V/f	带 PG 的 V/f	不带 PG 的 矢量	带 PG 的 矢量		
L5-01	故障重试次数	设定故障重试次数。 使故障自动复位，从运行时的频率开始进行速度搜索。	0 ~ 10	0 次	×	A	A	A	A	49EH	6-63
L5-02	故障重试时的故障接点动作选择	设定故障重试时的故障接点输出。 0：不输出（故障接点不动作） 1：输出（故障接点动作）	0, 1	0	×	A	A	A	A	49FH	6-63

■ 过转矩检出：L6

过转矩检出功能的相关参数如下所示。

参数 No.	名称	内容	设定范围	出厂设定	运行中的变更	控制模式				MEMO BUS 寄存器	参考页码
						不带 PG 的 V/f	带 PG 的 V/f	不带 PG 的 矢量	带 PG 的 矢量		
L6-01	过转矩 / 转矩不足检出动作选择 1	0：过转矩 / 转矩不足检出无效 1：只有速度一致时，过转矩检出 / 检出后仍继续运行（警告） 2：运行中常时过转矩检出 / 检出后仍继续运行（警告） 3：只有在速度一致时，过转矩检出 / 检出时切断输出（保护动作） 4：运行中常时过转矩检出 / 检出时切断输出（保护动作） 5：只有速度一致时，转矩不足检出 / 检出后仍继续运行（警告） 6：运行中常时转矩不足检出 / 检出后仍继续运行（警告） 7：只有在速度一致时，转矩不足检出 / 检出时切断输出（保护动作） 8：运行中常时转矩不足检出 / 检出时切断输出（保护动作）	0 ~ 8	0	×	A	A	A	A	4A1H	6-48
L6-02	过转矩 / 转矩不足检出值 1	不带 PG 的矢量控制：以电机额定转矩为 100% 来设定。 V/f 控制：以变频器额定输出电流作为 100% 来设定。	0 ~ 300	150%	×	A	A	A	A	4A2H	6-48
L6-03	过转矩 / 转矩不足检出时间 1	以秒为单位设定过转矩 / 转矩不足检出的检出时间。	0.0 ~ 10.0	0.1sec	×	A	A	A	A	4A3H	6-48

参数 No.	名称	内容	设定范围	出厂设定	运行中的变更	控制模式				MEMO BUS 寄存器	参考页码
						不带 PG 的 V/f	带 PG 的 V/f	不带 PG 的矢量	带 PG 的矢量		
L6-04	过转矩 / 转矩不足检出动作选择 2	将过转矩检出 1 在 H2- □□ 中设定为 B 或 17, 过转矩检出 2 在 H2- □□ 中设定为 18 或 19 时, 两者可分别输出。	0 ~ 8	0	×	A	A	A	A	4A4H	6-48
L6-05	过转矩 / 转矩不足检出值 2		0 ~ 300	150%	×	A	A	A	A	4A5H	6-48
L6-06	过转矩 / 转矩不足检出时间 2		0.0 ~ 10.0	0.1sec	×	A	A	A	A	4A6H	6-48

■ 转矩极限: L7

转矩极限的相关参数如下所示。

参数 No.	名称	内容	设定范围	出厂设定	运行中的变更	控制模式				MEMO BUS 寄存器	参考页码
						不带 PG 的 V/f	带 PG 的 V/f	不带 PG 的矢量	带 PG 的矢量		
L7-01	正转侧电动状态转矩极限	以电机额定转矩的 % 来设定转矩极限值。 可在 4 个象限单独设定。 	0 ~ 300	200%	×	×	×	A	A	4A7H	4-21 6-42
L7-02	反转侧电动状态转矩极限		0 ~ 300	200%	×	×	×	A	A	4A8H	4-21 6-42
L7-03	正转侧再生状态转矩极限		0 ~ 300	200%	×	×	×	A	A	4A9H	4-21 6-42
L7-04	反转侧再生状态转矩极限		0 ~ 300	200%	×	×	×	A	A	4AAH	4-21 6-42
L7-06	转矩极限的积分时间参数	设定转矩极限的积分时间参数。 对转矩极限进行积分控制时, 要增大转矩极限引起的频率变化时, 请设定为较短的时间。	5 ~ 10000	200ms	×	×	×	A	×	4ACH	4-21 6-42
L7-07	加减速中的转矩极限的控制方法选择	选择加减速中的转矩极限的控制方法。 0: 比例控制 (恒速时为积分控制) 1: 积分控制 通常无需变更设定。 加减速中需要转矩极限, 要使转矩控制优先时, 使用积分控制 (1)。但是, 即使使用了转矩极限, 也会有加减速时间增加、电机的速度不遵守速度指令等情况的发生。	0, 1	0	×	×	×	A	×	4C9H	4-21 6-42

■ 硬件保护：L8

硬件保护功能的相关参数如下表所示。

参数 No.	名称	内容	设定范围	出厂设定	运行中的变更	控制模式				MEMO BUS 寄存器	参考页码
						不带 PG 的 V/f	带 PG 的 V/f	不带 PG 的 矢量	带 PG 的 矢量		
L8-01	安装型制动电阻器的保护 (ERF 型)	0: 无效 (无过热保护) 1: 有效 (有过热保护)	0, 1	0	×	A	A	A	A	4ADH	6-65
L8-02	变频器过热 (OH) 预警检出值	以℃为单位设定变频器过热 (OH) 预警功能检出温度。当散热片温度达到设定值时, 检出 OH 预警。	50 ~ 130	95 ℃ *1	×	A	A	A	A	4AEH	6-66
L8-03	变频器过热 (OH) 预警动作选择	设定检出变频器过热 (OH) 预警时的动作。 0: 减速停止 (按 C1-02 的减速时间停止) 1: 自由运行停止 2: 紧急停止 (按 C1-09 减速时间停止) 3: 继续运行 (仅为监视显示) 识别时 0~2 表示故障检出, 3 表示警告。(检出故障时, 故障接点动作)	0 ~ 3	3	×	A	A	A	A	4AFH	6-66
L8-05	输入缺相保护选择	0: 无效 1: 有效 (检出输入电源缺相、三相不平衡、主回路电容老化) 相对变频器最大适用电机容量, 检出约 80% 以上的负载。	0, 1	0	×	A	A	A	A	4B1H	—
L8-07	输出缺相保护选择	0: 无效 1: 有效 (仅检出一相的输出缺相) 2: 有效 (也检出二相以上的输出缺相) 在变频器额定输出电流的 5% 以下时, 检出输出缺相。适用电机容量低于变频器容量时, 有可能错误检出到输出缺相。此时, 请设定为 0。	0 ~ 2	0	×	A	A	A	A	4B3H	—
L8-09	接地短路保护的选择	0: 无效 1: 有效	0, 1	1	×	A	A	A	A	4B5H	—
L8-10	冷却风扇控制的选择	选择有无冷却风扇的 ON/OFF 控制。 0: 仅在变频器运行中动作 1: 电源 ON 时, 常时动作	0, 1	0	×	A	A	A	A	4B6H	—
L8-11	冷却风扇控制的延迟时间	以秒为单位设定输入冷却风扇的 OFF 指令后到冷却风扇停止为止的时间。	0 ~ 300	60sec	×	A	A	A	A	4B7H	—
L8-12	环境温度	设定环境温度 (使用温度) 如设定为 60 ℃ 时, OL2 的动作时间将加快 0.8 倍。	45 ~ 60	45 ℃	×	A	A	A	A	4B8H	—

参数 No.	名称	内容	设定范围	出厂设定	运行中的变更	控制模式				MEMO BUS 寄存器	参考页码
						不带 PG 的 V/f	带 PG 的 V/f	不带 PG 的矢量	带 PG 的矢量		
L8-15	低速时的 OL2 特性选择	0: 低速时的 OL2 特性无效 1: 低速时的 OL2 特性有效	0, 1	1	×	A	A	A	A	4BBH	—
L8-18	软件 CLA 选择	0: 无效 (增益 =0) 1: 有效	0, 1	1*2	×	A	A	A	A	4BEH	—
L8-32	内部冷却风扇故障时的 OH1 检出选择	0: 无效 (FAN (轻微故障) 检出) 1: 有效 (OH1 (严重故障) 检出)	0, 1	1	×	A	A	A	A	4E2H	—

* 1. 变频器容量不同, 其出厂设定也不同 (表中为 200V 级 0.4kW 变频器的设定值)。

* 2. 如果变更控制模式, 出厂设定也随之变化 (表中为不带 PG 的 V/f 控制的出厂设定值)。

◆ N: 特殊调整

特殊调整参数(N参数)可对防止失调功能、速度反馈检出控制功能、高滑差制动及前馈控制进行设定。

■ 防止失调功能: N1

防止失调功能的相关参数如下所示。

参数 No.	名称	内容	设定范围	出厂设定	运行中的变更	控制模式				MEMO BUS 寄存器	参考页码
						不带 PG 的 V/f	带 PG 的 V/f	不带 PG 的矢量	带 PG 的矢量		
N1-01	防止失调功能选择	0: 防止失调功能无效 1: 防止失调功能有效 防止失调功能为轻载时控制电机不失调的功能。是V/f控制模式的专用功能。当高响应性比振动抑制优先时, 请将防止失调功能设定为无效。	0, 1	1	×	A	A	×	×	580H	6-40
N1-02	防止失调增益	设定防止失调增益的倍率。通常无需设定。请在以下情况时调整。 • 如轻载时发生振动时, 请增大设定值 • 失速状态时, 请减小设定值 如果设定值过大, 将会过度抑制电流而引起失速。	0.00 ~ 2.50	1.00	×	A	A	×	×	581H	4-19 6-40

■ 速度反馈检出控制功能：N2

速度反馈检出控制功能的相关参数如下所示。

参数 No.	名称	内容	设定范围	出厂设定	运行中的变更	控制模式				MEMO BUS 寄存器	参考页码
						不带 PG 的 V/f	带 PG 的 V/f	不带 PG 的矢量	带 PG 的矢量		
N2-01	速度反馈检出控制 (AFR) 增益	以倍率设定内部速度反馈检出控制部的增益。 通常无需设定。 请在以下情况时调整。 • 失调时，增大设定值。 • 响应慢时，降低设定值。 请一边确认响应，一边以 0.05 为单位进行变更。	0.00 ~ 10.00	1.00	×	×	×	A	×	584H	4-19 6-41
N2-02	速度反馈检出控制 (AFR) 时间常数	设定决定速度反馈检出控制 (AFR) 的变化率的时间参数。	0 ~ 2000	50ms	×	×	×	A	×	585H	6-41
N2-03	速度反馈检出控制 (AFR) 时间参数 2	设定决定速度的变化量的时间参数。	0 ~ 2000	750ms	×	×	×	A	×	586H	6-41

■ 高滑差制动：N3

高滑差制动的相关参数如下所示。

参数 No.	名称	内容	设定范围	出厂设定	运行中的变更	控制模式				MEMO BUS 寄存器	参考页码
						不带 PG 的 V/f	带 PG 的 V/f	不带 PG 的矢量	带 PG 的矢量		
N3-01	高滑差制动减速频率范围	以最高频率 (E1-04) 为 100%，以 % 为单位设定高滑差制动中的速度下降的幅度。	1 ~ 20	5%	×	A	A	×	×	588H	—
N3-02	高滑差制动中的电流限制	以电机额定电流为 100%，用 % 为单位设定高滑差制动减速中的电流限制值。但必须是变频器额定输出电流的 150% 以下。	100 ~ 200	150%	×	A	A	×	×	589H	—
N3-03	高滑差制动停止时 DWELL 时间	在 V/f 控制时的 FMIN (1.5 Hz)，以秒为单位，设定仅在设定时间内固定的输出频率的时间。仅为高滑差制动减速时有效。	0.0 ~ 10.0	1.0sec	×	A	A	×	×	58AH	—
N3-04	高滑差制动 OL 时间	以秒为单位设定在高滑差制动减速中因某种原因输出频率不发生变化时的 OL 的时间。	30 ~ 1200	40sec	×	A	A	×	×	58BH	—

前馈控制：N5

前馈控制的相关参数如下所示。

参数 No.	名称	内容	设定范围	出厂设定	运行中的变更	控制模式				MEMO BUS 寄存器	参考页码
						不带 PG 的 V/f	带 PG 的 V/f	不带 PG 的 矢量	带 PG 的 矢量		
N5-01	前馈控制的选择	选择前馈控制的有效 / 无效。 0: 无效 1: 有效	0, 1	0	×	×	×	×	A	5B0H	4-21 6-126
N5-02	电机加速时间	设定在额定转矩 (T_{100}) 下适用电机加速至额定转速 (N_r) 所需的时间。 算式如下所示 J: $GD^2/4$ P: 电机额定输出 $t_a = \frac{2\pi \cdot J[\text{kgm}^2] \cdot N_r[\text{min}^{-1}]}{60 \cdot T_{100}[\text{N} \cdot \text{m}]} [\text{sec}]$ $T_{100} = \frac{60}{2\pi} \cdot \frac{P[\text{kW}]}{N_r[\text{min}^{-1}]} \times 10^3 [\text{N} \cdot \text{m}]$	0.001 ~ 10.000	0.178 sec *	×	×	×	×	A	5B1H	4-21 6-126
N5-03	前馈控制比例增益	设定前馈控制的比例增益。设定越大，速度指令响应性越高。	0.00 ~ 100.00	1.0	×	×	×	×	A	5B2H	4-21 6-126
N5-04	速度指令响应频率	以 0.01Hz 为单位设定速度指令的响应频率。 显示机械刚性高且 N5-03 被调整为最佳状态时的响应频率。 通常无需变更设定。	0.00 ~ 50.00	40.00 Hz	×	×	×	×	A	5B3H	4-21 6-126

* 变频器容量不同，其出厂设定也不同（表中为 200V 级 0.4kW 变频器的设定值）。

◆ 0: 操作器相关参数

操作器相关参数 (0 参数) 可对操作器的显示选择、多功能选择及拷贝功能进行设定。

■ 显示设定 / 选择: o1

操作器显示的相关参数如下所示。

参数 No.	名称	内容	设定范围	出厂设定	运行中的变更	控制模式				MEMO BUS 寄存器	参考页码
						不带 PG 的 V/f	带 PG 的 V/f	不带 PG 的 矢量	带 PG 的 矢量		
o1-01	驱动模式显示项目选择	选择在驱动模式下要显示的监视项目的编号。 (U1-□□的□□部分的数值) 可变更输出电压的监视 (出厂设定)。	4 ~ 99	6	○	A	A	A	A	500H	—
o1-02	电源 ON 时监视显示项目选择	设定接通电源时要显示的项目: 1: 频率指令 2: 输出频率 3: 输出电流 4: o1-01 设定的监视项目	1 ~ 4	1	○	A	A	A	A	501H	6-132
o1-03	频率指令设定 / 显示的单位	在频率指令、频率的监视器上设定设定 / 显示单位。 0 : 以 0.01Hz 为单位 1 : 以 0.01% 为单位 (最高输出频率为 100%) 2 ~ 39 : 以 min^{-1} 为单位 (设定电机极数) 40 ~ 39999 : 用户任意显示 在最高输出频率时设定要设定 / 显示的值 □□□□ ↑ 设定除小数点外的4位数字 ↑ 设定小数点以下的显示位数 [例] 要在最高输出频率时显示 200.0 时, 则设定 12000。	0 ~ 39999	0	×	A	A	A	A	502H	6-132 6-148

参数 No.	名称	内容	设定范围	出厂设定	运行中的变更	控制模式				MEMO BUS 寄存器	参考页码
						不带 PG 的 V/f	带 PG 的 V/f	不带 PG 的 矢量	带 PG 的 矢量		
o1-04	V/f 特性的频率相关参数的设定单位	设定频率指令相关参数的设定单位 (E1-04, 06, 09 的设定单位) 0: Hz 单位 1: min ⁻¹ 单位	0, 1	0	×	×	×	×	A	503H	6-132
o1-05	LCD 亮度调整	调整 LCD 操作器的亮度。设定值小则 LCD 显示亮度小, 设定值大则亮度大。	0 ~ 5	3	○	A	A	A	A	504H	—

■ 多功能选择: o2

操作键功能设定的相关参数如下所示。

参数 No.	名称	内容	设定范围	出厂设定	运行中的变更	控制模式				MEMO BUS 寄存器	参考页码
						不带 PG 的 V/f	带 PG 的 V/f	不带 PG 的 矢量	带 PG 的 矢量		
o2-01	LOCAL/REMOTE 键功能选择	设定运行方法选择键 (LOCAL/REMOTE 键) 的功能。 0: 无效 1: 有效 (切换操作器的运行和参数设定的运行)	0, 1	1	×	A	A	A	A	505H	6-132
o2-02	STOP 键的功能选择	设定 STOP (停止) 键的功能。 0: 无效 (运行指令来自外部端子时, STOP 键无效) 1: 有效 (运行中 STOP 键常时有效)	0, 1	1	×	A	A	A	A	506H	6-132
o2-03	用户参数设定值的保存	保存 / 清除用户参数初始化时使用的初始值。 0: 保存保持 / 未设定 1: 保存开始 (将设定的参数作为用户设定初始值保存) 2: 保存清除 (清除保存的用户设定初始值) 如果用户参数初始化的初始值被保存, A1-03 即显示 1110。	0 ~ 2	0	×	A	A	A	A	507H	4-17 6-132
o2-04	变频器容量选择	(在使用其它容量的控制电路板时请不要设定)	0 ~ FF	0*	×	A	A	A	A	508H	—

参数 No.	名称	内容	设定范围	出厂设定	运行中的变更	控制模式				MEMO BUS 寄存器	参考页码
						不带 PG 的 V/f	带 PG 的 V/f	不带 PG 的矢量	带 PG 的矢量		
o2-05	频率指令的设定	通过操作器的频率指令监视状态下改变频率指令时，设定是否需要 ENTER 键。 0：需要ENTER 键（确定键） 1：不需要ENTER键(确定键) 如果设定为 1，操作数据的同时频率指令将被变更。	0, 1	0	×	A	A	A	A	509H	6-133
o2-06	操作器断线时的动作选择	设定操作器断线时的动作。 0：无效（操作器断线时继续运行） 1：有效（操作器断线时检测到 OPR，切断变频器输出，使故障接点动作）	0, 1	0	×	A	A	A	A	50AH	—
o2-07	累积运行时间设定	以小时为单位设定累积运行时间的初始值。 运行时间从设定值开始累计。	0 ~ 65535	0H	×	A	A	A	A	50BH	6-133
o2-08	累积运行时间选择	0：累计变频器通电时间（累计从通电开始到切断为止的时间） 1：累计变频器运行时间（累计变频器输出状态的时间）	0, 1	0	×	A	A	A	A	50CH	—
o2-10	风扇运行时间设定	以小时为单位设定风扇运行时间的初始值。 运行时间从设定值开始累计。	0 ~ 65535	0H	×	A	A	A	A	50EH	6-133
o2-12	故障跟踪、故障记录清除选择	0：无效（保持 U2、U3） 1：有效（使 U2、U3 初始化）	0, 1	0	×	A	A	A	A	510H	—
o2-14	KWH 监视初始化选择	0：保持 kWH 监视 1：将 kWH 监视初始化（初始化后返回 0）	0, 1	0	×	A	A	A	A	512H	5-72

* 变频器容量不同，其出厂设定也不同（表中为 200V 级 0.4kW 变频器的设定值）。

■ 拷贝功能: o3

拷贝功能的相关参数如下所示。

参数 No.	名称	内容	设定范围	出厂设定	运行中的变更	控制模式				MEMO BUS 寄存器	参考页码
						不带 PG 的 V/f	带 PG 的 V/f	不带 PG 的 矢量	带 PG 的 矢量		
o3-01	COPY功能的选择	0: 正常动作 1: READ(变频器→操作器) 2: COPY(操作器→变频器) 3: VERIFY(比较)	0 ~ 3	0	×	A	A	A	A	515H	6-134
o3-02	允许READ的选择	0: 禁止 READ 1: 允许 READ	0, 1	0	×	A	A	A	A	516H	6-134

◆ T: 电机的自学习

通过电机的自学习参数 (T 参数) 设定与自学习有关的参数。

参数 No.	名称	内容	设定范围	出厂设定	运行中的变更	控制模式				MEMO BUS 寄存器	参考页码
						不带 PG 的 V/f	带 PG 的 V/f	不带 PG 的矢量	带 PG 的矢量		
T1-00	电机 1/2 的选择	在选择切换为电机 2 时, 请选择进行自学习的电机。 1: 电机 1 2: 电机 2	1, 2	1	×	○	○	○	○	700H	4-13
T1-01	自学习模式选择	0: 旋转形自学习 1: 停止形自学习 1 2: 仅对线间电阻的停止形自学习 4: 停止形自学习 2	0 ~ 2, 4 *1	2*7	×	○	○	○	○	701H	4-10 4-13
T1-02	电机输出功率	以 kW 为单位设定电机的额定输出功率。	0.00 ~ 650.00	0.40kW *4	×	○	○	○	○	702H	4-13
T1-03	电机额定电压	根据电机的铭牌值, 以 V 为单位设定电机的额定电压。	0.0 ~ 255.0 *2	200.0V *2	×	×	×	○	○	703H	4-13
T1-04	电机额定电流	根据电机的铭牌值, 以 A 为单位设定电机的额定电流。	0.32 ~ 6.40 *3	1.90A *4	×	○	○	○	○	704H	4-13
T1-05	电机的基本频率	根据电机的铭牌值, 以 Hz 为单位设定电机的基本频率。	0.0 ~ 300.0 *5	50.0Hz	×	×	×	○	○	705H	4-13
T1-06	电机的极数	根据电机的铭牌值, 设定电机的极数。	2 ~ 48	4	×	×	×	○	○	706H	4-13
T1-07	电机的基本转速	根据电机的铭牌值, 以 min ⁻¹ 为单位设定电机的基本转速	0 ~ 24000	1450 min ⁻¹	×	×	×	○	○	707H	4-13
T1-08	自学习时的 PG 脉冲数	设定使用的 PG (脉冲发生器、编码器) 脉冲数。 设定电机每转一周的脉冲数不倍增的值。	0 ~ 60000	600	×	×	×	×	○	708H	4-14
T1-09	电机空载电流	设定记录在电机试验结果表等上的电机空载电流值。 仅选择停止形自学习 2 (T1-01=4) 时显示。	0.00 ~ 1.89 *6	1.20A *4	×	×	×	○	○	709H	4-14

* 1. 将 T1-01 设定为 2 时, 进行 T1-02 和 T1-04 的设定。不带 PG 的 V/f 控制及带 PG 的 V/f 控制时, 仅为设定值 2。

* 2. 200V 级变频器的值。400V 级时, 为该值的 2 倍。

* 3. 设定范围为变频器额定输出电流的 10 ~ 200%。(表中为 200V 级 0.4kW 变频器的设定值)。

* 4. 变频器的容量不同, 其出厂设定也不同 (表中为 200V 级 0.4kW 的变频器的值)。

* 5. 将 C6-01 设定为 1 时, 设定上限为 400.0。

* 6. 变频器容量不同, 其出厂设定也不同 (表中为 200V 级 0.4kW 变频器的设定值)。

* 7. 如果变更控制模式, 出厂设定也随之变化 (表中为不带 PG 的 V/f 控制的出厂设定值)。

◆ U: 监视

监视参数 (U 参数) 表示可用驱动模式进行监视的参数。

■ 状态监视: U1

状态监视相关参数如下所示。

参数 No.	名称	内容	多功能模拟量输出时的输出信号电平	最小单位	控制模式				MEMO BUS 寄存器
					不带 PG 的 V/f	带 PG 的 V/f	不带 PG 的 矢量	带 PG 的 矢量	
U1-01	频率指令	监视 / 设定 * 频率指令值。	10V : 最高频率 (也适用于 0 ~ ± 10V)	0.01 Hz	A	A	A	A	40H
U1-02	输出频率	监视 * 输出频率。	10V : 最高频率 (也适用于 0 ~ ± 10V)	0.01 Hz	A	A	A	A	41H
U1-03	输出电流	监视输出电流。	10V : 变频器额定 输出电流 (0 ~ +10V 的绝对值输出)	0.1A	A	A	A	A	42H
U1-04	控制模式	确认设定的控制模式。	(不能输出)	—	A	A	A	A	43H
U1-05	电机速度	监视检测到的电机速度*。	10V : 最高频率 (也适用于 0 ~ ± 10V)	0.01 Hz	×	A	A	A	44H
U1-06	输出电压指令	监视变频器内部的输出电压指令值。	10V : AC200V (AC400V) (0 ~ +10V 的输出)	0.1V	A	A	A	A	45H
U1-07	主回路直流电压	监视变频器内部的主回路直流电压。	10V : DC400V (DC800V) (0 ~ +10V 的输出)	1V	A	A	A	A	46H
U1-08	输出功率	监视输出功率 (内部检出值)。	10V : 变频器容量 kW (最大适用电机容量) (也适用于 0 ~ ± 10V)	0.1 kW	A	A	A	A	47H
U1-09	转矩指令 (内部)	监视矢量控制时的内部转矩指令值。	10V : 电机额定转矩 (也适用于 0 ~ ± 10V)	0.1%	×	×	A	A	48H

* 显示单位可通过 o1-03 (频率指令的显示 / 设定单位) 进行设定。

参数 No.	名称	内容	多功能模拟量输出时的输出信号电平	最小单位	控制模式				MEMO BUS 寄存器
					不带 PG 的 V/f	带 PG 的 V/f	不带 PG 的 矢量	带 PG 的 矢量	
U1-10	输入端子的状态	输入端子的 ON/OFF 确认 U1-10= $\begin{matrix} \text{C} & \text{D} & \text{E} & \text{F} & \text{G} & \text{H} & \text{I} & \text{J} & \text{K} & \text{L} \\ \text{---} & \text{---} & \text{---} & \text{---} & \text{---} & \text{---} & \text{---} & \text{---} & \text{---} & \text{---} \end{matrix}$ <ul style="list-style-type: none"> 1: 正转指令 (端子S1) ON 1: 反转指令 (端子S2) ON 1: 多功能输入1 (端子S3) ON 1: 多功能输入2 (端子S4) ON 1: 多功能输入3 (端子S5) ON 1: 多功能输入4 (端子S6) ON 1: 多功能输入5 (端子S7) ON 1: 多功能输入6 (端子S8) ON 	(不能输出)	—	A	A	A	A	49H
U1-11	输出端子的状态	输出端子的 ON/OFF 确认 U1-11= $\begin{matrix} \text{O} & \text{P} & \text{Q} & \text{R} & \text{S} & \text{T} & \text{U} & \text{V} & \text{W} & \text{X} \\ \text{---} & \text{---} & \text{---} & \text{---} & \text{---} & \text{---} & \text{---} & \text{---} & \text{---} & \text{---} \end{matrix}$ <ul style="list-style-type: none"> 1: 多功能接点输出 (端子M1-M2) ON 1: 多功能接点输出1 (端子P1) ON 1: 多功能接点输出2 (端子P2) ON 未使用 (常时0) 1: 故障输出 (端子MA/AB-MC) ON 	(不能输出)	—	A	A	A	A	4AH
U1-12	运行状态	变频器的状态确认 U1-12= $\begin{matrix} \text{R} & \text{S} & \text{T} & \text{U} & \text{V} & \text{W} & \text{X} & \text{Y} & \text{Z} & \text{AA} & \text{AB} & \text{AC} \\ \text{---} & \text{---} & \text{---} & \text{---} & \text{---} & \text{---} & \text{---} & \text{---} & \text{---} & \text{---} & \text{---} & \text{---} \end{matrix}$ <ul style="list-style-type: none"> 1: 运行中 1: 零速中 1: 反转中 1: 复位信号输入中 1: 速度一致中 1: 变频器运行准备就绪 1: 故障检出中 (轻度故障) 1: 故障检出中 (重度故障) 	(不能输出)	—	A	A	A	A	4BH
U1-13	累积运行时间	监视变频器运行时间 初始值、运行时间 / 通电时间的选择可通过o2-07、-08 来设定。	(不能输出)	1H	A	A	A	A	4CH
U1-14	软件 No. (FLASH)	(生产厂家管理用)	(不能输出)	—	A	A	A	A	4DH

参数 No.	名称	内容	多功能模拟量输出时的输出信号电平	最小单位	控制模式				MEMO BUS 寄存器
					不带 PG 的 V/f	带 PG 的 V/f	不带 PG 的 矢量	带 PG 的 矢量	
U1-15	频率指令 (电压) 端子A1输入电压	监视频率指令 (电压) 的输入电压。 当为 10V 输入时, 显示 100%。	10V: 100% (10V 输入时) (也适用于 0 ~ ± 10V)	0.1%	A	A	A	A	4EH
U1-16	多功能模拟量输入 端子A2输入电流 (电压)	监视多功能模拟量输入的输入电流。 当为 20mA 输入时, 显示 100%。	20 mA: 100% (4-20mA 输入时) (也适用于 0 ~ ± 10V)	0.1%	A	A	A	A	4FH
U1-17	多功能模拟量输入端子 A3 输入电压	多功能模拟量输入的输入电压。 当为 10V 输入时, 显示 100%。	10V: 100% (10V 输入时) (也适用于 0 ~ ± 10V)	0.1%	A	A	A	A	050H
U1-18	电机转子电流 (Iq)	监视电机转子电流的运算值。 当为电机额定转子电流时, 显示 100%。	10V: 电机额定转子电流 (0 ~ ± 10V 的输出)	0.1%	A	A	A	A	51H
U1-19	电机励磁电流 (Id)	监视电机励磁电流运算值。 当为电机额定转子电流时, 显示 100%。	10V: 电机额定转子电流 (0 ~ +10V 输出)	0.1%	×	×	A	A	52H
U1-20	软起动后的输出频率	监视软起动后的输出频率。 显示滑差补偿等补偿功能未工作的频率。 显示单位可用 o1-03 进行设定。	10V: 最高频率 (也适用于 0 ~ ± 10V)	0.01 Hz	A	A	A	A	53H
U1-21	速度控制 (ASR) 的输入	监视至速度控制环的输入。 当为最高频率时, 显示 100%。	10V: 最高频率 (也适用于 0 ~ ± 10V)	0.01 %	×	A	×	A	54H
U1-22	速度控制 (ASR) 的输出	监视来自速度控制环的输出。 当为电机额定转子电流时, 显示 100%。	10V: 电机转子额定电流 (也适用于 0 ~ ± 10V)	0.01 %	×	A	×	A	55H
U1-24	PID 反馈量	监视PID控制时的反馈量。 相当于最高频率的输入时, 显示 100%。	10V: 最高频率 (也适用于 0 ~ ± 10V)	0.01 %	A	A	A	A	57H
U1-26	输出电压指令 (Vq)	监视电机转子电流控制的变频器内部电压指令值。	10V: AC200V (AC400V) (也适用于 0 ~ ± 10V)	0.1V	×	×	A	A	59H
U1-27	输出电压指令 (Vd)	监视电机励磁电流控制的变频器内部电压指令值。	10V: AC200V (AC400V) (也适用于 0 ~ ± 10V)	0.1V	×	×	A	A	5AH
U1-28	软件 No. (CPU)	(生产厂家管理用)	(不能输出)	—	A	A	A	A	5BH

参数 No.	名称	内容	多功能模拟量输出时的输出信号电平	最小单位	控制模式				MEMO BUS 寄存器
					不带 PG 的 V/f	带 PG 的 V/f	不带 PG 的 矢量	带 PG 的 矢量	
U1-29	KWH低位4位	监视显示变频器的输出功率。如下所示，按高位和低位分开进行显示。 □□□□ □□□. □kWH U1-30 U1-29 显示示例)	(不能输出)	kWH	A	A	A	A	05CH
U1-30	KWH高位5位	12345678.9kWH 时的监视显示为： U1-29 : 678.9kWH U1-30 : 12345MWH 显示范围) 0.0 ~ 32767999.9		MWH	A	A	A	A	05DH
U1-31	LED 检测	LED 操作器 (JVOP-161) 的所有 LED 点亮。	(不能输出)	—	A	A	A	A	3CH
U1-32	q 轴 ACR 的输出	监视电机转子电流的电流控制输出值。	10V: 100% (也适用于 0 ~ ± 10V)	0.1%	×	×	A	A	5FH
U1-33	d 轴 ACR 的输出	监视电机励磁电流的电流控制输出值。	10V: 100% (也适用于 0 ~ ± 10V)	0.1%	×	×	A	A	60H
U1-34	OPE 故障的参数	显示检出的 OPE 故障 (操作错误) 时最初的参数 No.。	(不能输出)	—	A	A	A	A	61H
U1-35	零伺服移动脉冲数	以 PG 脉冲的 4 倍来显示相对零伺服中的停止点的移动幅度。	(不能输出)	1	×	×	×	A	62H
U1-36	PID 输入量	PID 反馈量。 最高频率 / 用 100% 显示。	10V: 最高频率 (也适用于 0 ~ ± 10V)	0.01 %	A	A	A	A	63H
U1-37	PID 输出量	PID 控制的输出。 最高频率 / 用 100% 显示。	10V: 最高频率 (也适用于 0 ~ ± 10V)	0.01 %	A	A	A	A	64H
U1-38	PID 指令目标值	PID 目标值。 最高频率 / 用 100% 显示。	10V: 最高频率	0.01 %	A	A	A	A	65H
U1-39	MEMOBUS 传送错误代码	显示MEMOBUS错误的內容。 U1-39= 1: CRC错误 1: 数据长度不当 未使用(常时0) 1: 校验错误 1: 过载出错 1: 数据帧丢失 1: 超时 未使用(常时0)	(不能输出)	—	A	A	A	A	66H
U1-40	冷却风扇运行时间	监视冷却风扇运行时间 (可用 o2-10 设定)。	(不能输出)	1H	A	A	A	A	68H

参数 No.	名称	内容	多功能模拟量输出时的输出信号电平	最小单位	控制模式				MEMO BUS 寄存器
					不带 PG 的 V/f	带 PG 的 V/f	不带 PG 的 矢量	带 PG 的 矢量	
U1-44	反馈控制 (ASR) 的输出 (无滤波器)	监视来自速度控制环的输出 (一次延迟滤波器输入值) 当为电机额定转子电流时, 显示 100%。	10V: 电机额定转子电流 (0 ~ ± 10V)	0.01 %	×	×	×	A	6BH
U1-45	前馈控制的输出	监视来自前馈控制的输出 当为电机额定转子电流时, 显示 100%。	10V: 电机额定转子电流 (0 ~ ± 10V)	0.01 %	×	×	×	A	6CH

■ 故障跟踪 : U2

故障跟踪的相关参数如下所示。

参数 No.	名称	内容	多功能模拟量输出时的输出信号电平	最小单位	控制模式				MEMO BUS 寄存器
					不带 PG 的 V/f	带 PG 的 V/f	不带 PG 的 矢量	带 PG 的 矢量	
U2-01	当前正在发生的故障	当前正在发生的故障内容。	(不能输出)	—	A	A	A	A	80H
U2-02	过去的故障	刚发生的故障内容。		—	A	A	A	A	81H
U2-03	故障时的频率指令	“过去发生的故障”发生时的频率指令。		0.01 Hz	A	A	A	A	82H
U2-04	故障时的输出频率	“过去发生的故障”发生时的输出频率。		0.01 Hz	A	A	A	A	83H
U2-05	故障时的输出电流	“过去发生的故障”发生时的输出电流。		0.1 A	A	A	A	A	84H
U2-06	故障时的电机速度	“过去发生的故障”发生时的电机速度。		0.01 Hz	×	A	A	A	85H
U2-07	故障时的输出电压指令	“过去发生的故障”发生时的输出电压指令。		0.1 V	A	A	A	A	86H
U2-08	故障时主回路直流电压	“过去发生的故障”发生时的主回路直流电压。		1 V	A	A	A	A	87H
U2-09	故障时的输出功率	“过去发生的故障”发生时的输出功率。		0.1 kW	A	A	A	A	88H
U2-10	故障时的转矩指令	“过去发生的故障”发生时的转矩指令。 当为电机额定转矩时，显示 100%。		0.1%	×	×	A	A	89H
U2-11	故障时输入端子的状态	“过去发生的故障”发生时的输入端子状态。 与U1-10相同的状态显示。		—	A	A	A	A	8AH
U2-12	故障时输出端子的状态	“过去的故障”发生时的输出端子状态。 与U1-11相同的状态显示。		—	A	A	A	A	8BH
U2-13	故障时的运行状态	“过去的故障”发生时的运行状态。 与U1-12相同的状态显示。		—	A	A	A	A	8CH
U2-14	故障时的累积运行时间	“过去发生的故障”发生时的累积运行时间。		1H	A	A	A	A	8DH

(注) 1. CPF00、01、02、03、UV1、UV2 发生故障时，不进行故障跟踪。

2. 当 U2-□□ 或 U3-□□ 已有 PUF 时，即使检出 PUF，故障跟踪也不更新。

■ 故障记录：U3

故障记录的相关参数如下所示。

参数 No.	名称	内容	多功能模拟量输出时的输出信号电平	最小单位	控制模式				MEMO BUS 寄存器
					不带 PG 的 V/f	带 PG 的 V/f	不带 PG 的 矢量	带 PG 的 矢量	
U3-01	1 次前的故障内容	1 次前发生的故障内容	(不能输出)	—	A	A	A	A	90H
U3-02	2 次前的故障内容	2 次前发生的故障内容		—	A	A	A	A	91H
U3-03	3 次前的故障内容	3 次前发生的故障内容		—	A	A	A	A	92H
U3-04	4 次前的故障内容	4 次前发生的故障内容		—	A	A	A	A	93H
U3-05	1 次前发生故障时的累积运行时间	“1 次前的故障”发生时的累积运行时间		1H	A	A	A	A	94H
U3-06	2 次前发生故障时的累积运行时间	“2 次前的故障”发生时的累积运行时间		1H	A	A	A	A	95H
U3-07	3 次前发生故障时的累积运行时间	“3 次前的故障”发生时的累积运行时间		1H	A	A	A	A	96H
U3-08	4 次前发生故障时的累积运行时间	“4 次前的故障”发生时的累积运行时间		1H	A	A	A	A	97H

(注) 1. CPF00、01、02、03、UV1、UV2 的故障不保留在故障记录中。
 2. 当 U2-□□ 或 U3-□□ 已有 PUF 时，即使检出 PUF，故障跟踪也不更新。

◆ 出厂设定值随控制模式 (A1-02) 而变化的参数

根据控制模式 (A1-02) 的变化, 以下参数的出厂设定值将会变化。

参数 No.	名称	设定范围	最小设定单位	出厂设定			
				不带 PG 的 V/f A1-02=0	带 PG 的 V/f A1-02=1	不带 PG 的 矢量 A1-02=2	带 PG 的 矢量 A1-02=3
b3-01	速度搜索选择 (通用)	0 ~ 3	1	2	3	2	—
b3-02	速度搜索动作电流	0 ~ 200	1%	120	—	100	—
b8-02	节能控制增益	0.0 ~ 10.0	0.1	—	—	0.7	1.0
b8-03	节能控制滤波时间参数	0.00 ~ 10.00	0.01sec	—	—	0.50 *1	0.01 *1
C3-01	滑差补偿增益	0.0 ~ 2.5	0.1	0.0	—	1.0	1.0
C3-02	滑差补偿一次延迟时间参数	0 ~ 10000	1msec	2000	—	200	—
C4-02	转矩补偿的一次延迟时间参数	0 ~ 10000	1msec	200	200	20	—
C5-01	速度控制 (ASR) 的比例增益 1 (P)	0.00 ~ 300.00	0.01	—	0.20	—	20.00
C5-02	速度控制 (ASR) 的积分时间 1 (I)	0.000 ~ 10.000	0.001sec	—	0.200	—	0.500
C5-03	速度控制 (ASR) 的比例增益 2 (P)	0.00 ~ 300.00	0.01	—	0.02	—	20.00
C5-04	速度控制 (ASR) 的积分时间 2 (I)	0.000 ~ 10.000	0.001sec	—	0.050	—	0.500
E1-04 E3-02	最高输出频率 (FMAX)	40.0 ~ 300.0 *4	0.1Hz	50.0 *2	50.0 *2	50.0	50.0
E1-05 E3-03	最大电压 (VMAX) *3	0.0 ~ 255.0 (0.0 ~ 510.0)	0.1V	200.0 *2	200.0 *2	200.0	200.0
E1-06 E3-04	基本频率 (FA)	0.0 ~ 300.0 *4	0.1Hz	50.0 *2	50.0 *2	50.0	50.0
E1-07 E3-05	中间输出频率 (FB)	0.0 ~ 300.0 *4	0.1Hz	2.5 *2	2.5 *2	3.0	0.0
E1-08 E3-06	中间输出频率电压 (VC) *3	0.0 ~ 255.0 (0.0 ~ 510.0)	0.1V	15.0 *2	15.0 *2	13.2	0.0
E1-09 E3-07	最低输出频率 (FMIN)	0.0 ~ 300.0 *4	0.1Hz	1.2 *2	1.2 *2	0.5	0.0
E1-10 E3-08	最低输出频率电压 (VMIN) *3	0.0 ~ 255.0 (0.0 ~ 510.0)	0.1V	9.0 *2	9.0 *2	2.4	0.0
F1-09	过速 (OS) 检出时间	0.0 ~ 2.0	0.1sec	—	1.0	—	0.0
L8-18	软 CLA 选择	0, 1	1	1	1	1	0

* 1. 变频器容量在 55 kW 以上时, 为 2.00 (不带 PG 的矢量) / 0.05 (带 PG 的矢量)。

* 2. 根据变频器的容量和 E1-03, 设定值如下一页所示。

* 3. 200V 级时的设定值。400V 级时, 为该值的 2 倍。

* 4. 由 C6-01 设定 1 时, 设定上限为 400.0。

■ 变频器容量：200V级 / 400V级 0.4 ~ 1.5kW

参数 No.	单位	出厂设定																不带 PG 的 矢量控制	带 PG 的 矢量控制
		0	1	2	3	4	5	6	7	8	9	A	B	C	D	E	F		
E1-03	-	0	1	2	3	4	5	6	7	8	9	A	B	C	D	E	F	50.0	50.0
E1-04	Hz	50.0	60.0	60.0	72.0	50.0	50.0	60.0	60.0	50.0	50.0	60.0	60.0	90.0	120.0	180.0	50.0	50.0	50.0
E1-05*	V	200.0	200.0	200.0	200.0	200.0	200.0	200.0	200.0	200.0	200.0	200.0	200.0	200.0	200.0	200.0	200.0	200.0	200.0
E1-06	Hz	50.0	60.0	50.0	60.0	50.0	50.0	60.0	60.0	50.0	50.0	60.0	60.0	60.0	60.0	60.0	50.0	50.0	50.0
E1-07	Hz	2.5	3.0	3.0	3.0	25.0	25.0	30.0	30.0	2.5	2.5	3.0	3.0	3.0	3.0	3.0	2.5	3.0	0.0
E1-08*	V	15.0	15.0	15.0	15.0	35.0	50.0	35.0	50.0	19.0	24.0	19.0	24.0	15.0	15.0	15.0	15.0	13.2	0.0
E1-09	Hz	1.3	1.5	1.5	1.5	1.3	1.3	1.5	1.5	1.3	1.3	1.5	1.5	1.5	1.5	1.5	1.2	0.5	0.0
E1-10*	V	9.0	9.0	9.0	9.0	8.0	9.0	8.0	9.0	11.0	13.0	11.0	15.0	9.0	9.0	9.0	9.0	2.4	0.0

* 200V级时的设定值。400V级时，为该值的2倍。

■ 变频器容量：200V级 / 400V级 2.2 ~ 45kW

参数 No.	单位	出厂设定																不带 PG 的 矢量控制	带 PG 的 矢量控制
		0	1	2	3	4	5	6	7	8	9	A	B	C	D	E	F		
E1-03	-	0	1	2	3	4	5	6	7	8	9	A	B	C	D	E	F	50.0	50.0
E1-04	Hz	50.0	60.0	60.0	72.0	50.0	50.0	60.0	60.0	50.0	50.0	60.0	60.0	90.0	120.0	180.0	50.0	50.0	50.0
E1-05*	V	200.0	200.0	200.0	200.0	200.0	200.0	200.0	200.0	200.0	200.0	200.0	200.0	200.0	200.0	200.0	200.0	200.0	200.0
E1-06	Hz	50.0	60.0	50.0	60.0	50.0	50.0	60.0	60.0	50.0	50.0	60.0	60.0	60.0	60.0	60.0	50.0	50.0	50.0
E1-07	Hz	2.5	3.0	3.0	3.0	25.0	25.0	30.0	30.0	2.5	2.5	3.0	3.0	3.0	3.0	3.0	2.5	3.0	0.0
E1-08*	V	14.0	14.0	14.0	14.0	35.0	50.0	35.0	50.0	18.0	23.0	18.0	23.0	14.0	14.0	14.0	14.0	13.2	0.0
E1-09	Hz	1.3	1.5	1.5	1.5	1.3	1.3	1.5	1.5	1.3	1.3	1.5	1.5	1.5	1.5	1.5	1.2	0.5	0.0
E1-10*	V	7.0	7.0	7.0	7.0	6.0	7.0	6.0	7.0	9.0	11.0	9.0	13.0	7.0	7.0	7.0	7.0	2.4	0.0

* 200V级时的设定值。400V级时，为该值的2倍。

■ 变频器容量：200V级 55 ~ 110kW，400V级 55 ~ 300kW

参数 No.	单位	出厂设定																不带 PG 的 矢量控制	带 PG 的 矢量控制
		0	1	2	3	4	5	6	7	8	9	A	B	C	D	E	F		
E1-03	-	0	1	2	3	4	5	6	7	8	9	A	B	C	D	E	F	50.0	50.0
E1-04	Hz	50.0	60.0	60.0	72.0	50.0	50.0	60.0	60.0	50.0	50.0	60.0	60.0	90.0	120.0	180.0	50.0	50.0	50.0
E1-05*	V	200.0	200.0	200.0	200.0	200.0	200.0	200.0	200.0	200.0	200.0	200.0	200.0	200.0	200.0	200.0	200.0	200.0	200.0
E1-06	Hz	50.0	60.0	50.0	60.0	50.0	50.0	60.0	60.0	50.0	50.0	60.0	60.0	60.0	60.0	60.0	50.0	50.0	50.0
E1-07	Hz	2.5	3.0	3.0	3.0	25.0	25.0	30.0	30.0	2.5	2.5	3.0	3.0	3.0	3.0	3.0	2.5	3.0	0.0
E1-08*	V	12.0	12.0	12.0	12.0	35.0	50.0	35.0	50.0	15.0	20.0	15.0	20.0	12.0	12.0	12.0	12.0	13.2	0.0
E1-09	Hz	1.3	1.5	1.5	1.5	1.3	1.3	1.5	1.5	1.3	1.3	1.5	1.5	1.5	1.5	1.5	1.2	0.5	0.0
E1-10*	V	6.0	6.0	6.0	6.0	5.0	6.0	5.0	6.0	7.0	9.0	7.0	11.0	6.0	6.0	6.0	6.0	2.4	0.0

* 200V级时的设定值。400V级时，为该值的2倍。

◆ 出厂设定值随变频器容量 (o2-04) 而变化的参数

以下参数的出厂设定值随变频器容量 (o2-04) 而变化。

■ 200V 级

参数 No.	名称	单位	出厂设定								
			0.4	0.75	1.5	2.2	3.7	5.5	7.5	11	15
—	变频器容量	kW	0.4	0.75	1.5	2.2	3.7	5.5	7.5	11	15
o2-04	变频器容量选择	—	0	1	2	3	4	5	6	7	8
b8-03	节能控制滤波时间参数	sec	0.50 (不带 PG 的矢量控制)								
b8-04	节能系数	—	288.20	223.70	169.40	156.80	122.90	94.75	72.69	70.44	63.13
C6-01	CT/VT 选择	—	0	0	0	0	0	0	0	0	0
C6-02	载波频率 (选择 VT 时)*1*3	—	6*2	6*2	6*2	6*2	6*2	6*2	6*2	6*2	6*2
—	载波频率选择的上限 (选择 VT 时)*1	—	6	6	6	6	6	6	6	6	6
E2-01 (E4-01)	电机额定电流	A	1.90	3.30	6.20	8.50	14.00	19.60	26.60	39.7	53.0
E2-02 (E4-02)	电机额定滑差	Hz	2.90	2.50	2.60	2.90	2.73	1.50	1.30	1.70	1.60
E2-03 (E4-03)	电机空载电流	A	1.20	1.80	2.80	3.00	4.50	5.10	8.00	11.2	15.2
E2-05 (E4-05)	电机线间电阻	Ω	9.842	5.156	1.997	1.601	0.771	0.399	0.288	0.230	0.138
E2-06 (E4-06)	电机漏电感	%	18.2	13.8	18.5	18.4	19.6	18.2	15.5	19.5	17.2
E2-10	转矩补偿用电机铁损	W	14	26	53	77	112	172	262	245	272
L2-02	瞬时停电补偿时间	sec	0.1	0.1	0.2	0.3	0.5	1.0	1.0	1.0	2.0
L2-03	最小基极封锁 (BB) 时间	sec	0.1	0.2	0.3	0.4	0.5	0.6	0.7	0.8	0.9
L2-04	电压恢复时间	sec	0.3	0.3	0.3	0.3	0.3	0.3	0.3	0.3	0.3
L8-02	变频器过热 (OH) 预警检出值	℃	95	95	95	100	95	95	95	95	90
N5-02	电机加速时间	sec	0.178	0.142	0.166	0.145	0.154	0.168	0.175	0.265	0.244

参数 No.	名称	单位	出厂设定									
			18.5	22	30	37	45	55	75	90	110	
—	变频器容量	kW	18.5	22	30	37	45	55	75	90	110	
o2-04	变频器容量选择	—	9	A	B	C	D	E	F	10	11	
b8-03	节能控制滤波时间参数	sec	0.50(不带 PG 的矢量控制)					2.00(不带 PG 的矢量控制)				
b8-04	节能系数	—	57.87	51.79	46.27	38.16	35.78	31.35	23.10	20.65	18.12	
C6-01	CT/VT 选择	—	0	0	0	0	0	0	0	0	1	
C6-02	载波频率 (选择 VT 时)*1*3	—	6*2	6*2	4*2	3*2	3*2	3*2	2*2	2*2	1*2	
—	载波频率选择的上限 (选择 VT 时)*1	—	6	6	6	4	4	4	4	4	1	
E2-01 (E4-01)	电机额定电流	A	65.8	77.2	105.0	131.0	160.0	190.0	260.0	260.0	260.0	
E2-02 (E4-02)	电机额定滑差	Hz	1.67	1.70	1.80	1.33	1.60	1.43	1.39	1.39	1.39	
E2-03 (E4-03)	电机空载电流	A	15.7	18.5	21.9	38.2	44.0	45.6	72.0	72.0	72.0	
E2-05 (E4-05)	电机线间电阻	Ω	0.101	0.079	0.064	0.039	0.030	0.022	0.023	0.023	0.023	
E2-06 (E4-06)	电机漏电感	%	20.1	19.5	20.8	18.8	20.2	20.5	20.0	20.0	20.0	
E2-10	转矩补偿的电机铁损	W	505	538	699	823	852	960	1200	1200	1200	
L2-02	瞬时停电补偿时间	sec	2.0	2.0	2.0	2.0	2.0	2.0	2.0	2.0	2.0	
L2-03	最小基极封锁(BB)时间	sec	1.0	1.0	1.1	1.1	1.2	1.2	1.3	1.5	1.7	
L2-04	电压恢复时间	sec	0.6	0.6	0.6	0.6	1.0	1.0	1.0	1.0	1.0	
L8-02	变频器过热(OH)预警检出值	℃	100	90	90	95	100	105	110	100	110	
N5-02	电机加速时间	sec	0.317	0.355	0.323	0.320	0.387	0.317	0.533	0.592	0.646	

(注)当为 200V 级 0.4~11kW 的变频器,需要 2.0 秒的瞬时停电补偿时,请安装瞬时停电补偿单元。

* 1. 选择 VT 时的值。选择 CT 时,所有容量如下所示。

载波频率: 1(2.0kHz)

载波频率选择的上限: 2.5kHz

* 2. 根据 C6-02 的设定值,载波频率如右所示。0: 低噪音 PWM; 1:2.0kHz; 2:5.0kHz; 3:8.0kHz; 4:10.0kHz; 5:12.5kHz; 6:15.0kHz。

* 3. 当为 200V 级 30kW 以上的变频器时,如果要载波频率设定为大于出厂设定的值,需要降低变频器额定输出电流。

■ 400 V 级

参数 No.	名称	单位	出厂设定									
			0.4	0.75	1.5	2.2	3.7	4.0	5.5	7.5	11	15
—	变频器容量	kW	0.4	0.75	1.5	2.2	3.7	4.0	5.5	7.5	11	15
o2-04	变频器容量选择	—	20	21	22	23	24	25	26	27	28	29
b8-03	节能控制滤波时间参数	sec	0.50(不带PG的矢量控制)									
b8-04	节能系数	—	576.40	447.40	338.80	313.60	245.80	236.44	189.50	145.38	140.88	126.26
C6-01	CT/VT 选择	—	0	0	0	0	0	0	0	0	0	0
C6-02	载波频率 (选择 VT 时)*1*3	—	6*2	6*2	6*2	6*2	6*2	6*2	6*2	6*2	6*2	6*2
—	载波频率选择的上限 (选择 VT 时)*1	—	6	6	6	6	6	6	6	6	6	6
E2-01 (E4-01)	电机额定电流	A	1.00	1.60	3.10	4.20	7.00	7.00	9.80	13.30	19.9	26.5
E2-02 (E4-02)	电机额定滑差	Hz	2.90	2.60	2.50	3.00	2.70	2.70	1.50	1.30	1.70	1.60
E2-03 (E4-03)	电机空载电流	A	0.60	0.80	1.40	1.50	2.30	2.30	2.60	4.00	5.6	7.6
E2-05 (E4-05)	电机线间电阻	Ω	38.198	22.459	10.100	6.495	3.333	3.333	1.595	1.152	0.922	0.550
E2-06 (E4-06)	电机漏电感	%	18.2	14.3	18.3	18.7	19.3	19.3	18.2	15.5	19.6	17.2
E2-10	转矩补偿的电机铁损	W	14	26	53	77	130	130	193	263	385	440
L2-02	瞬时停电补偿时间	sec	0.1	0.1	0.2	0.3	0.5	0.5	0.8	0.8	1.0	2.0
L2-03	最小基极封锁 (BB) 时间	sec	0.1	0.2	0.3	0.4	0.5	0.6	0.6	0.7	0.8	0.9
L2-04	电压恢复时间	sec	0.3	0.3	0.3	0.3	0.3	0.3	0.3	0.3	0.3	0.3
L8-02	变频器过热 (OH) 预警检出值	℃	95	95	95	90	95	95	95	90	95	95
N5-02	电机加速时间	sec	0.178	0.142	0.166	0.145	0.154	0.154	0.168	0.175	0.265	0.244

参数 No.	名称	单位	出厂设定									
			18.5	22	30	37	45	55	75	90	110	132
—	变频器容量	kW	18.5	22	30	37	45	55	75	90	110	132
o2-04	变频器容量选择	—	2A	2B	2C	2D	2E	2F	30	31	32	33
b8-03	节能控制滤波时间参数	sec	0.50(不带PG的矢量控制)					2.00(不带PG的矢量控制)				
b8-04	节能系数	—	115.74	103.58	92.54	76.32	71.56	67.20	46.20	38.91	36.23	32.79
C6-01	CT/VT 选择	—	0	0	0	0	0	0	0	0	0	0
C6-02	载波频率 (VT 选择时)*1*3	—	6*2	6*2	4*2	4*2	4*2	4*2	3*2	3*2	3*2	2*2
—	载波频率选择的上限 (选择 VT 时)*1	—	6	6	6	6	6	6	4	4	4	4
E2-01 (E4-01)	电机额定电流	A	32.9	38.6	52.3	65.6	79.7	95.0	130.0	156.0	190.0	223.0
E2-02 (E4-02)	电机额定滑差	Hz	1.67	1.70	1.80	1.33	1.60	1.46	1.39	1.40	1.40	1.38
E2-03 (E4-03)	电机空载电流	A	7.8	9.2	10.9	19.1	22.0	24.0	36.0	40.0	49.0	58.0
E2-05 (E4-05)	电机线间电阻	Ω	0.403	0.316	0.269	0.155	0.122	0.088	0.092	0.056	0.046	0.035
E2-06 (E4-06)	电机漏电感	%	20.1	23.5	20.7	18.8	19.9	20.0	20.0	20.0	20.0	20.0
E2-10	转矩补偿的电机铁损	W	508	586	750	925	1125	1260	1600	1760	2150	2350
L2-02	瞬时停电补偿时间	sec	2.0	2.0	2.0	2.0	2.0	2.0	2.0	2.0	2.0	2.0
L2-03	最小基极封锁 (BB) 时间	sec	1.0	1.0	1.1	1.1	1.2	1.2	1.3	1.5	1.7	1.7
L2-04	电压恢复时间	sec	0.6	0.6	0.6	0.6	0.6	1.0	1.0	1.0	1.0	1.0
L8-02	变频器过热 (OH) 预警检出值	°C	98	78	85	85	90	90	98	108	100	110
N5-02	电机加速时间	sec	0.317	0.355	0.323	0.320	0.387	0.317	0.533	0.592	0.646	0.673

参数 No.	名称	单位	出厂设定			
—	变频器容量	kW	160	185	220	300
o2-04	变频器容量选择	—	34	35	36	37
b8-03	节能控制滤波时间参数	sec	2.00 (不带 PG 的矢量控制)			
b8-04	节能系数	—	30.1 3	30.5 7	27.1 3	21.7 6
C6-01	CT/VT 选择	—	0	0	1	1
C6-02	载波频率 (选择 VT 时)*1*3	—	2*2	2*2	1*2	1*2
—	载波频率选择的上限 (选择 VT 时)*1	—	4	2	1	1
E2-01 (E4-01)	电机额定电流	A	270.0	310.0	370.0	500.0
E2-02 (E4-02)	电机额定滑差	Hz	1.35	1.30	1.30	1.25
E2-03 (E4-03)	电机空载电流	A	70.0	81.0	96.0	130.0
E2-05 (E4-05)	电机线间电阻	Ω	0.029	0.025	0.020	0.014
E2-06 (E4-06)	电机漏电感	%	20.0	20.0	20.0	20.0
E2-10	转矩补偿的电机铁损	W	2850	3200	3700	4700
L2-02	瞬时停电补偿时间	sec	2.0	2.0	2.0	2.0
L2-03	最小基极封锁(BB)时间	sec	1.8	1.9	2.0	2.1
L2-04	电压恢复时间	sec	1.0	1.0	1.0	1.0
L8-02	变频器过热(OH)预警检出值	℃	108	95	100	108
N5-02	电机加速时间	sec	0.777	0.864	0.910	1.392

(注) 当为 400V 级 0.4 ~ 11kW 的变频器，需要 2.0 秒的瞬时停电补偿时间时，请安装瞬时停电补偿单元。

* 1. 选择 VT 时的值。选择 CT 时，所有容量如下所示。

载波频率：1(2.0kHz)

载波频率选择的上限：2.5kHz

* 2. 根据 C6-02 的设定值，载波频率如右所示。0: 低噪音 PWM；1:2.0kHz；2:5.0kHz；3:8.0kHz；4:10.0kHz；5:12.5kHz；6:15.0kHz。

* 3. 当为 400V 级 30kW 以上的变频器时，如果要将载波频率设定为大于出厂设定的值，需要降低变频器额定输出电流。

6

按功能设定参数

用途和过载选择	6-2
频率指令	6-6
运行指令	6-14
停止方法	6-16
加减速特性	6-22
频率指令的调整	6-29
速度的限制（频率指令极限功能）	6-34
提高运行性能	6-36
机械的保护	6-42
继续运行	6-56
变频器的保护	6-65
输入端子功能	6-67
输出端子功能	6-76
监视	6-78
个别功能	6-82
操作器功能	6-132
选购件	6-141
升降机上的应用	6-152

用途和过载选择

◆ 结合用途选择过载

根据变频器的用途，请对 C6-01 (CT: 低载波恒定转矩用途、VT: 高载波递减转矩) 进行选择。根据 C6-01 的设定，变频器的载波频率、过载耐量、最高输出频率的设定范围不同。

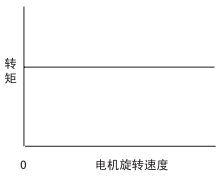
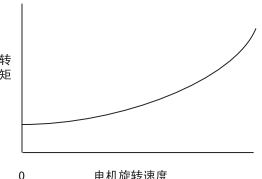
■ 相关参数

参数 No.	名称	内容	设定范围	出厂设定	运行中的变更	控制模式				MEMO BUS 寄存器
						不带 PG 的 V/f	带 PG 的 V/f	不带 PG 的 矢量	带 PG 的 矢量	
C6-01	CT/VT 选择	0 : CT (低载波恒定转矩用途, 150% 1 分钟) 1 : VT (高载波递减转矩用途, 120% 1 分钟)	0, 1	0*1	×	Q	Q	Q	Q	223H
C6-02	载波频率选择	选择载波频率的固定曲线。 0 : 低噪音 PWM 1 : 2.0kHz 2 : 5.0kHz 3 : 8.0kHz 4 : 10.0kHz 5 : 12.5kHz 6 : 15.0kHz F : 可使用 C6-03 ~ 05 的参数进行详细设定。	0, 1 (C6-01=0 时) 0 ~ F (C6-01=1 时)	1 (C6-01=0 时) 6*2 (C6-01=1 时)	×	Q	Q	Q	Q	224H
C6-03 *3	载波频率上限	以 kHz 为单位设定载波频率的上限和下限。 载波频率增益的设定如下图所示。 矢量控制模式时载波频率被固定为 C6-03 (载波频率上限)。	2.0 ~ 2.5	2.0kHz	×	A	A	A	A	225H
C6-04 *3	载波频率下限		0.4 ~ 2.5	2.0kHz	×	A	A	×	×	226H
C6-05 *3	载波频率比例增益	 <p>K 为由 C6-03 的设定值而定的系数。 C6-03 ≥ 10.0kHz : K = 3 10.0kHz > C6-03 ≥ 5.0kHz : K = 2 5.0kHz > C6-03 : K = 1</p>	00 ~ 99	00	×	A	A	×	×	227H

- * 1. 200V 级 110kW 的变频器、400V 级 220kW 及 300kW 的变频器只可设定 1 (VT)。
- * 2. 变频器容量不同，其出厂设定也不同 (表中为 200V 级 0.4kW 的变频器的值)。
- * 3. 仅在 C6-02 设定为 F 时可设定 / 参照。

■ CT/VT 的不同点 +

CT(低载波恒定转矩)和VT(高载波递减转矩)的特性如下所示。

低载波恒定转矩	高载波递减转矩
<p>恒定转矩 (CT)</p>  <p>转矩</p> <p>电机旋转速度</p>	<p>递减转矩 (VT)</p>  <p>转矩</p> <p>电机旋转速度</p>
<p>恒定转矩即相对于速度的负载转矩恒定的负载,因此需要过载耐量。用于挤出机、传送带、吊车等摩擦负载、重力负载。</p>	<p>递减转矩是指随着速度的下降,负载转矩也将减少。一般不需要过载耐量。用于风扇、泵等。</p>
<p>低载波:有电磁噪声。</p>	<p>高载波:无电磁噪声。</p>

■ 设定上的注意事项

C6-01(CT/VT选择)设定上的注意事项

在设定 C6-01 时,请注意以下的事项。

- 根据 C6-01 的设定值,相关参数的设定范围受到以下的限制。

C6-01 的设定值	0(低载波恒定转矩)	1(高载波递减转矩)
变频器的过载保护值	150% 的变频器额定输出电流 /1 分钟	120% 的变频器额定输出电流 /1 分钟
C6-02(载波频率选择)	0: 低载波低噪声 1: 载波 2.0kHz	0: 低载波低噪声 * 1: 载波 2.0kHz 2: 载波 5.0kHz 3: 载波 8.0kHz 4: 载波 10.0kHz 5: 载波 12.5kHz 6: 载波 15.0kHz F: 任意设定
E1-04, E3-02(最高输出频率)	300Hz	400Hz
L3-02(加速中防止失速值)	150%	120%
L3-06(运行中防止失速值)	150%	120%

* 出厂设定根据变频器容量而异。
200V 级、400V 级 0.4 ~ 22kW:6(15kHz)
200V 级 30kW、400V 级 30 ~ 55kW:4(10kHz)
200V 级 37 ~ 55kW、400V 级 75 ~ 110kW:3(8kHz)
200V 级 75 ~ 90kW、400V 级 132 ~ 185kW:2(5kHz)
200V 级 110kW、400V 级 220 ~ 300kW:1(2kHz)

- 在 E1-04 或 E3-02 的设定大于 300Hz 时,如果将 C6-01 设定为 0,则会发生 OPE02(参数设定范围不当)。

载波频率设定上的注意事项

选择载波频率时，请注意以下事项。

- 在 1(VT) 时使用 C6-01 时，如果出现以下情况，请调整载波频率。
变频器 and 电机的接线距离较长时：降低载波频率
(请以下表为大致标准设定载波频率。)

接线距离	50m 以下	100m 以下	超过 100m
C6-02(载波频率)的设定值	0 ~ 6 (15kHz)	0 ~ 4 (10kHz)	0 ~ 2 (5kHz)

在低速时速度偏差或转矩偏差较大时：降低载波频率的设定值

变频器产生的干扰对外围机器有影响时：降低载波频率的设定值

变频器产生的漏电电流较大时：降低载波频率的设定值

电机发出的金属音较大时：提高载波频率的设定值

载波频率的上限值随变频器容量而不同。请参照 5-78 页“出厂设定值随变频器容量(o2-04)而变化的参数”。

- 在使用 V/f 控制、带 PG 的 V/f 控制时，通过设定 C6-03(载波频率上限)、C6-04(载波频率下限)和 C6-05(载波频率比例增益)，如下图所示，可根据输出频率使载波频率变化。

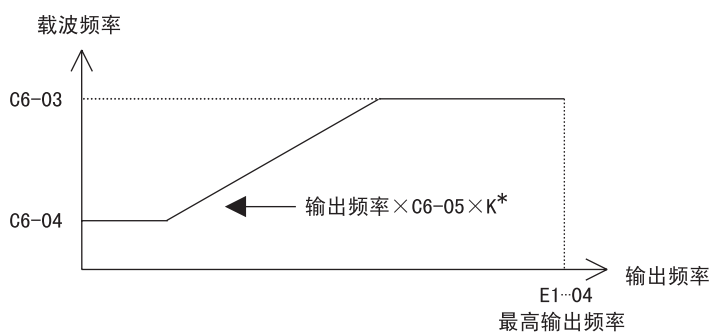


图 6.1

*K 为由 C6-03 的设定值而定的系数。
 $C6-03 \geq 10.0\text{kHz}: K=3$
 $10.0\text{kHz} > C6-03 \geq 5.0\text{kHz}: K=2$
 $5.0\text{kHz} > C6-03: K=1$

- 矢量控制时，载波频率将固定为由 C6-02 设定的载波频率或任意设定时的 C6-03 载波频率上限。
- 固定载波频率时，请给 C6-03 和 C6-04 设定相同的值或设定 C6-05=0。
- 进行如下设定时，将会显示 OPE11(数据设定故障)。
载波频率比例增益 (C6-05) > 6 且 C6-03 < C6-04 时
C6-01=0 且载波频率选择 C6-02 已设定为 2 ~ E 时
C6-01=1 且载波频率选择 C6-02 已设定为 7 ~ E 时

■ 载波频率和变频器过载电流值

在 C6-01 设定为 1 时，根据载波频率的设定，变频器的过载电流值将递减，小于 120%、1 分钟的过载电流也会检出 OL2 (变频器过载)。

变频器的过载电流的递减值如下所示。

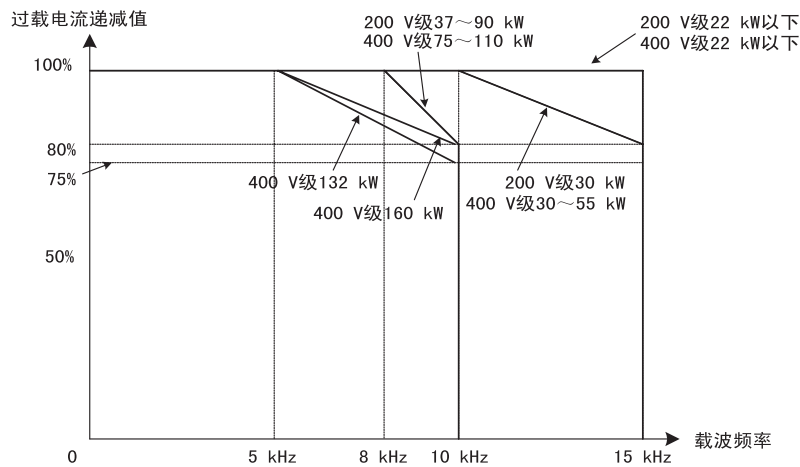


图 6.2 过载电流的递减值

频率指令

本节对频率指令的输入方法进行说明。

◆ 选择频率指令的输入

设定参数 b1-01，选择频率指令的输入方法。

■ 相关参数

参数 No.	名称	内容	设定范围	出厂设定	运行中的变更	控制模式				MEMO BUS 寄存器
						不带 PG 的 V/f	带 PG 的 V/f	不带 PG 的 矢量	带 PG 的 矢量	
b1-01	频率指令的选择	设定频率指令的输入方法 0：数字式操作器 1：控制回路端子（模拟量输入） 2：MEMOBUS 通信 3：选购卡 4：脉冲序列输入	0 ~ 4	1	×	Q	Q	Q	Q	180H
H6-01	脉冲序列输入功能选择	0：频率指令 1：PID 反馈值 2：PID 目标值	0 ~ 2	0	×	A	A	A	A	42CH
H6-02	脉冲序列输入比例	以 Hz 为单位设定 100% 指令的脉冲数	1000 ~ 32000	1440Hz	○	A	A	A	A	42DH

■ 用数字式操作器输入频率指令（数字设定）

将 b1-01 设定为 0，则可从数字式操作器输入频率指令。

从数字式操作器频率指令设定画面上输入频率指令。

有关频率指令设定的详细内容请参照 3 章“驱动模式”。

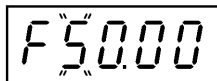


图 6.3 频率设定画面

■ 用控制回路端子输入频率指令（模拟量设定）

将 b1-01 设定为 1 时，可从控制回路端子 A1（电压输入）、控制回路端子 A2（电压 / 电流输入）、或 A3（电压输入）输入频率指令。

仅输入主速频率指令时（电压输入）

通过输入电压来输入主速频率指令时，请向控制回路端子 A1 输入电压。

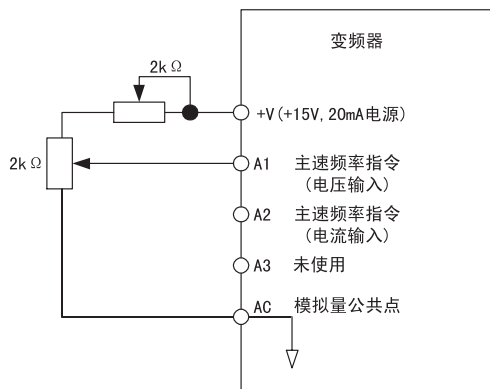


图 6.4 主速频率指令的电压输入

仅输入主速频率指令时（电流输入）

通过输入电流来输入主速频率指令时，请向控制回路端子 A2 输入电流。但请向端子 A1 处输入 0V，将 H3-08（多功能模拟量输入端子 A2 信号电平选择）设定为 2（电流输入），将 H3-09（多功能模拟量输入端子 A2 选择）设定为 2（加上 A1 输入）。

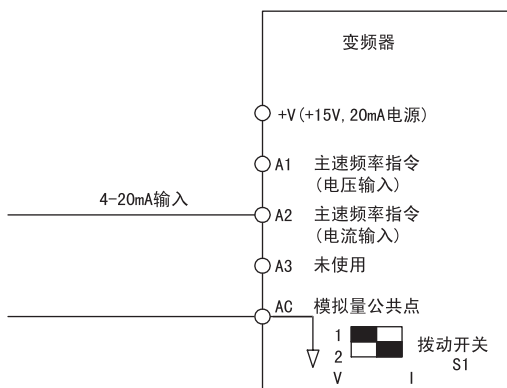


图 6.5 主速频率指令的电流输入



重要

向端子 A2 输入电流信号时，请将电压 / 电流切换开关 S1 的 2 置为 ON(I 侧)。通过电压信号输入时，请将电压 / 电流切换开关 S1 的 2 置为 OFF(V 侧)。另外，请根据输入信号选择 H3-08。

切换主速 / 辅助频率指令的 2 段速时

在切换主速 / 辅助的 2 段速时，请向控制回路端子 A1 输入主速频率指令，向 A2 或 A3 输入辅助频率指令。分配了多段速指令 1 的多功能输入端子（出厂设定：端子 S5）为 OFF 时，端子 A1 的主速频率指令变为变频器的频率指令。为 ON 时，端子 A2 或 A3 的辅助频率指令变为变频器的频率指令。

将 A2 端子作为辅助频率指令使用时，请将 H3-09（多功能模拟量输入端子 A2 功能选择）设定为 2[辅助频率指令 1（第 2 段速模拟量输入）]。

将 A3 端子作为辅助频率指令使用时，请将 H3-05（多功能模拟量输入端子 A3 功能选择）设定为 2[辅助频率指令 1（第 2 段速模拟量输入）]。

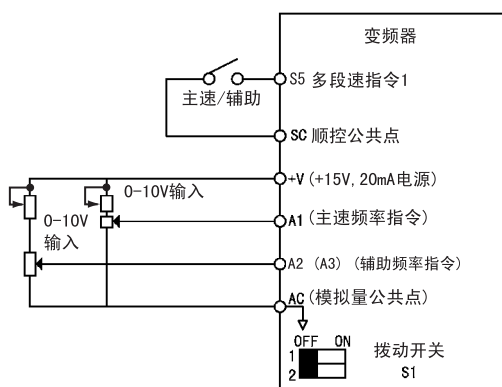


图 6.6 主速 / 辅助频率指令切换

设定上的注意事项

- 向端子 A2 输入电压信号时，请将电压 / 电流切换用拨动开关 S1 的 2 置为 OFF（出厂设定：ON）。
- 向端子 A2 输入电压信号时，请将电压 / 电流切换用拨动开关 S1 的 2 置为 ON（出厂设定：ON）。
- 将端子 A2 设为主速指令、端子 A1 设为辅助频率指令时，请将 H3-09（多功能模拟量输入端子 A2 功能选择）设定为 2，将 H3-05（多功能模拟量输入端子 A3 功能选择）设定为 0、2 以外的值后，将 H3-13（端子 A1/A2 切换）设定为 1。
- H3-09 和 H3-05 不可同时设定为 2。

■ 通过脉冲序列信号来设定频率指令

将 b1-01 设定为 4 时，则输入控制回路端子 RP 的脉冲序列输入变为频率指令。将 H6-01 (选择脉冲序列输入功能) 设定为 0 (频率指令)，然后将 H6-02 (脉冲序列输入比例) 设定为 100% 指令的脉冲频率。

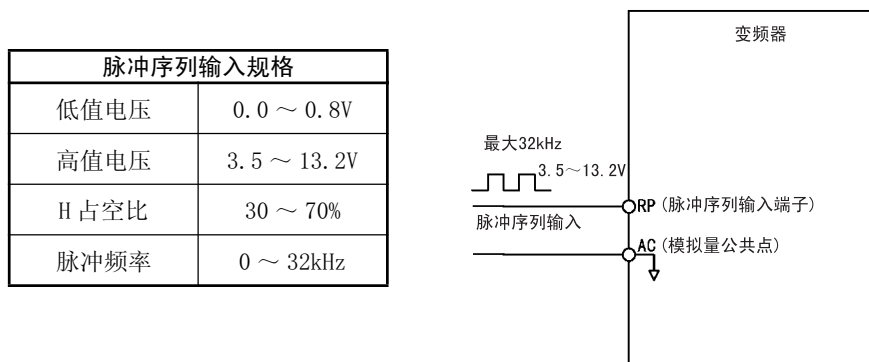


图 6.7 通过输入脉冲序列进行频率指令

◆ 进行多段速运行

Varispeed F7 系列的变频器通过 16 段的频率指令和 1 个点动频率指令，最多可进行 17 段速切换。

在多功能输入端子功能中，通过多段速指令 1 ~ 3 及点动频率选择的 4 种功能，进行 9 段速运行的示例如下所示。

■ 相关参数

为切换频率指令，请将功能接点输入端子 (S3 ~ S8) 中的任一个设定为多段速指令 1 ~ 3 及点动频率选择。以下为设定示例。不使用的端子无需进行设定。

[设定示例]

多功能接点输入 (H1-01 ~ H1-06)

端子	参数 No.	设定值	内容
S5	H1-03	3	多段速指令 1 [设定多功能模拟量输入 H3-09=2 (辅助频率指令) 时，与主速 / 辅助速度切换兼用]
S6	H1-04	4	多段速指令 2
S7	H1-05	5	多段速指令 3
S8	H1-06	6	点动 (JOG) 频率选择 (优先于多段速指令)

进行上表设定时的多功能指令及多功能接点输入的组合

设定多段速指令 1 ~ 3 及点动频率选择的多功能接点输入端子 S5 ~ S8 的 ON/OFF 的组合不同，所选择的频率指令也不同。组合示例如下表所示。

级速	端子 S5	端子 S6	端子 S7	端子 S8	所选择的频率
	多段速指令 1	多段速指令 2	多段速指令 3	点动频率选择	
1	OFF	OFF	OFF	OFF	频率指令 1 d1-01, 主速频率
2	ON	OFF	OFF	OFF	频率指令 2 d1-02, 辅助频率 1
3	OFF	ON	OFF	OFF	频率指令 3 d1-03, 辅助频率 2
4	ON	ON	OFF	OFF	频率指令 4 d1-04
5	OFF	OFF	ON	OFF	频率指令 5 d1-05
6	ON	OFF	ON	OFF	频率指令 6 d1-06

级速	端子 S5	端子 S6	端子 S7	端子 S8	所选择的频率
	多段速指令 1	多段速指令 2	多段速指令 3	点动频率选择	
7	OFF	ON	ON	OFF	频率指令 7 d1-07
8	ON	ON	ON	OFF	频率指令 8 d1-08
9	-	-	-	ON*	点动频率 d1-17

* 端子 S8 的点动频率选择优先于多段速指令。

设定上的注意事项

将模拟量输入设定为第 1 段速、第 2 段速、第 3 段速时，请注意以下事项。

- 1 段速
将端子 A1 的模拟量输入设定为第 1 段速时，请将 b1-01 设定为 1，将 d1-01 (频率指令 1) 设定为第 1 段速时，请将 b1-01 设定为 0。
- 2 段速
将端子 A2 (或 A3) 的模拟量输入设定为第 2 段速时，请将 H3-09 (A3 时为 H3-05) 设定为 2 (辅助频率指令 1)。将 d1-02 (频率指令 2) 设定为第 2 段速时，请不要将 H3-09 (A3 时为 H3-05) 设定为 2。
- 3 段速
将端子 A3 (或 A2) 的模拟量输入设定为第 3 段速时，请将 H3-05 (A2 时为 H3-09) 设定为 3 (辅助频率指令 2)。将 d1-03 (频率指令 3) 设定为第 3 段速时，请不要将 H3-05 (A2 时为 H3-09) 设定为 3。

■ 连接示例和时序图

9 段速运行时的控制回路端子连接示例和时序图如下所示。

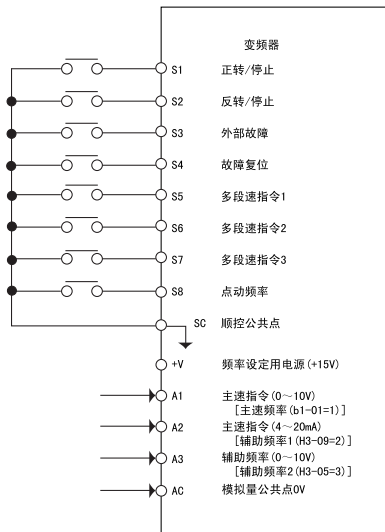


图 6.8 9 速运行时的控制回路端子

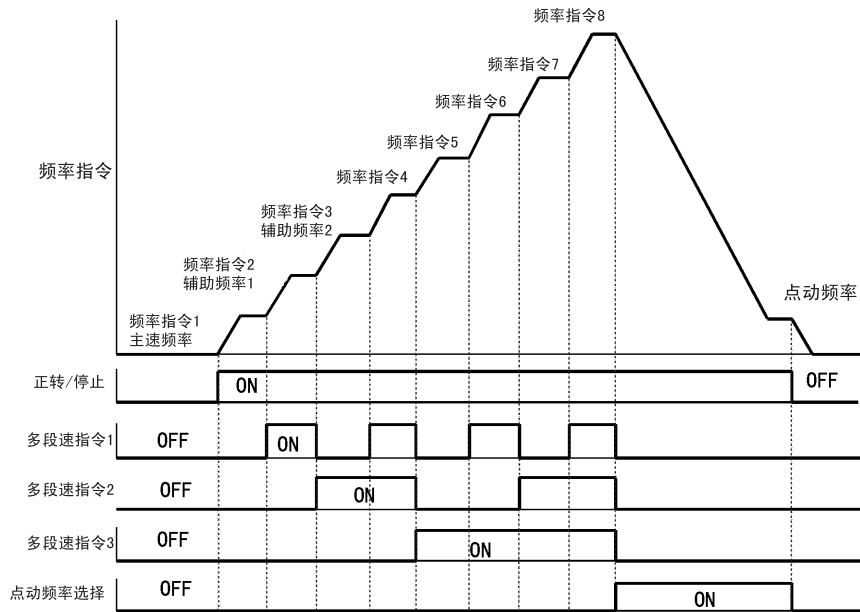


图 6.9 多段速指令 / 点动频率选择的时序图

◆ Varispeed F7 的功能框图

Varispeed F7 的功能框图如下所示。

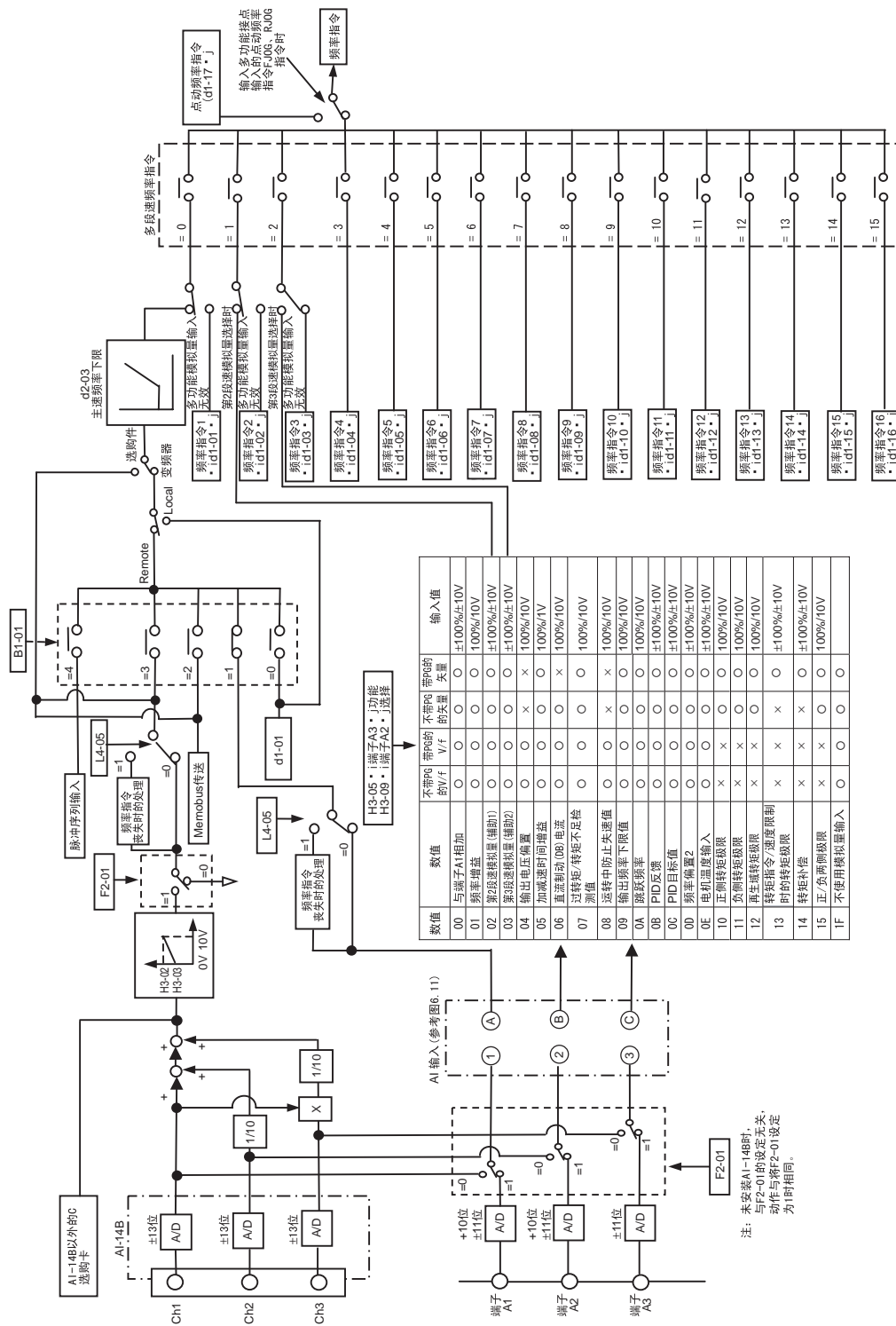
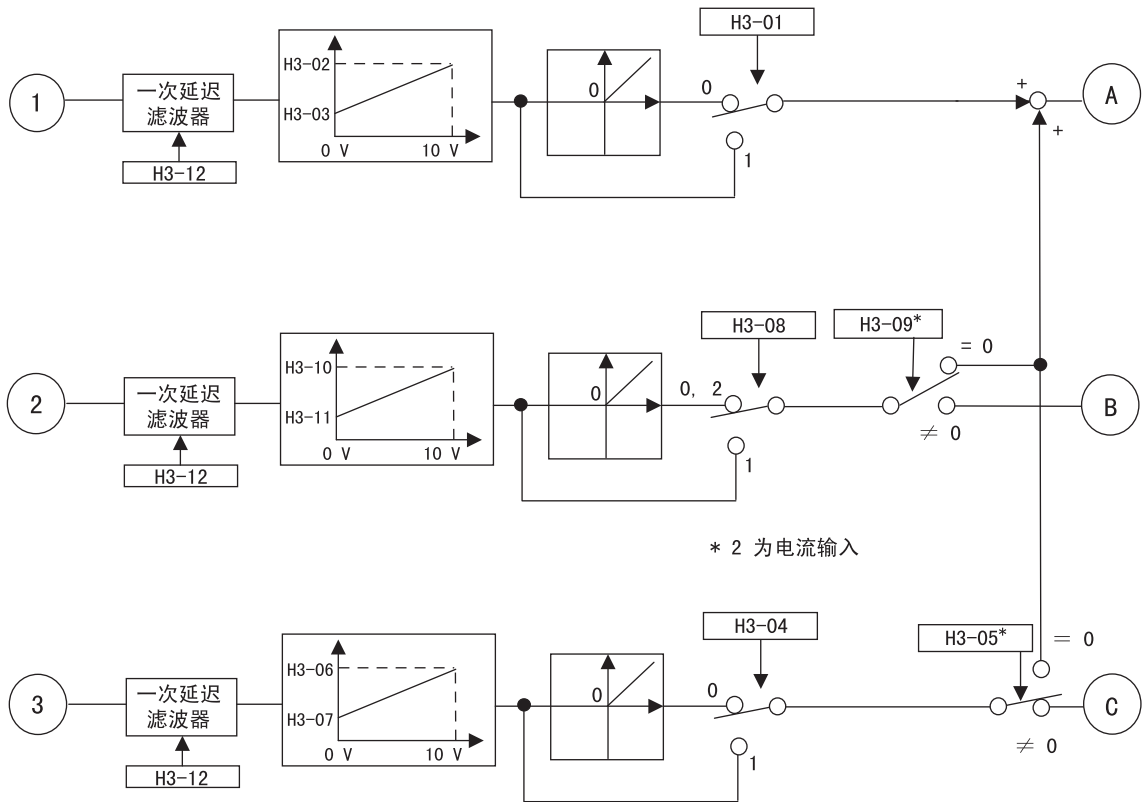


图 6.10 Varispeed F7 的功能框图



* H3-05 和 H3-09 不能设定为相同的值。

图 6.11 AI 输入的详细内容

运行指令

本节对频率指令的输入方法进行说明。

◆ 选择运行指令的输入方法

设定参数 b1-02，选择运行指令的输入方法。

■ 相关参数

参数 No.	名称	内容	设定范围	出厂设定	运行中的变更	控制模式				MEMO BUS 寄存器
						不带 PG 的 V/f	带 PG 的 V/f	不带 PG 的 矢量	带 PG 的 矢量	
b1-02	运行指令的选择	设定运行指令的输入方法 0：数字式操作器 1：控制回路端子（顺控输入） 2：MEMOBUS 通信 3：选购卡	0 ~ 3	1	×	Q	Q	Q	Q	181H

■ 由数字式操作器进行运行操作

将 b1-02 设定为 0，通过数字式操作器的键（RUN、STOP、JOG、FWD/REV）进行变频器的运行操作。关于数字式操作器的详细内容，请参照第 3 章。

■ 由控制回路端子进行运行操作

将 b1-02 设定为 1 时，由控制回路端子进行变频器的运行操作。

2 线制顺控的运行操作

出厂设定为 2 线制顺控。控制回路端子 S1 ON 时进行正转运行，S1 OFF 时变频器停止。同样，控制回路端子 S2 ON 时进行反转，S2 OFF 时变频器停止。

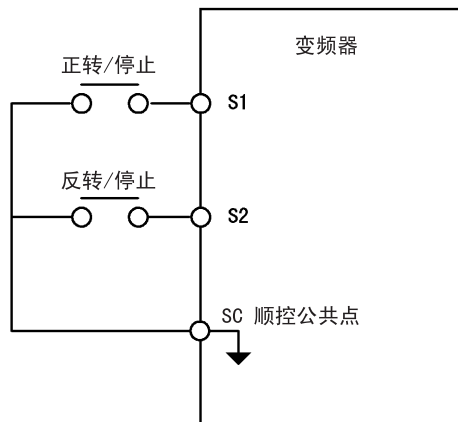


图 6.12 2 线制顺控的接线示例

3 线制顺控的运行操作

将 H1-01 ~ H1-06 (多功能接点输入端子 S3 ~ S8) 中的任一个设定为 0 时, 端子 S1, S2 的功能将变为 3 线制顺控, 已设定的多功能输入端子变为正转 / 反转指令端子。

由 A1-03 (参数初始化) 实行 3 线制顺控的初始化时, 多功能输入 3 (端子 S5) 将自动变为正转 / 反转指令的输入端子。

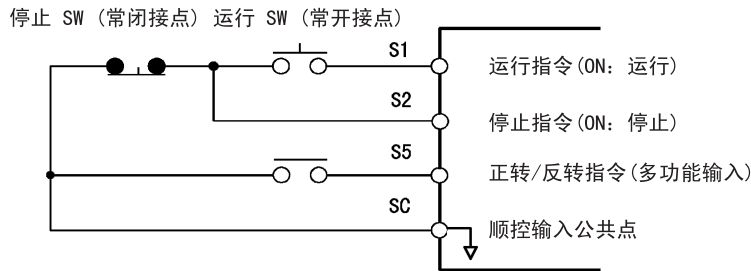


图 6.13 3 线制顺控的接线示例

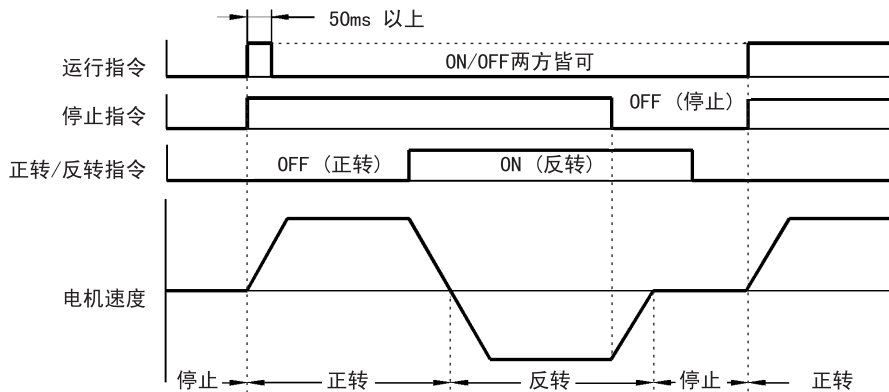


图 6.14 3 线制顺控的时序图



补充

1. 请根据运行指令接入端子 S1 为 50ms 以上 ON 的顺控器。
通过以上操作, 变频器将自行保持运行指令。
2. 设定 3 线制顺序时, 请在设定多功能输入端子的参数后进行控制回路的接线作业。否则会因电机旋转而造成人员受伤。

停止方法

本节对变频器的停止方法进行说明。

◆ 选择停止指令时的停止方法

指令停止时的变频器的停止方法有以下 4 种。

- 减速停止
- 自由运行停止
- 全域直流制动停止
- 带计时功能的自由运行停止

设定参数 b1-03，选择变频器的停止方法。但当为带 PG 的矢量控制时，不能选择全域直流制动及带定时的自由运行停止。

■ 相关参数

参数 No.	名称	内容	设定范围	出厂设定	运行中的变更	控制模式				MEMO BUS 寄存器
						不带 PG 的 V/f	带 PG 的 V/f	不带 PG 的 矢量	带 PG 的 矢量	
b1-03	停止方法选择	设定指令了停止时的停止方法。 0：减速停止 1：自由运行停止 2：全域直流制动 (DB) 停止 (不进行再生动作，比自由运行的停止速度还快) 3：带计时功能的自由运行停止 (忽视减速时间内输入的运行指令)	0 ~ 3 *	0	×	Q	Q	Q	Q	182H
b1-05	不足最低输出频率 (E1-09) 的动作选择	设定输入了不足最低输出频率 (E1-09) 的频率指令时的运行方法。 0：按照频率指令进行运行 (E1-09 为无效) 1：输出切断 (不足 E1-09 时为自由运行状态) 2：按 E1-09 运行 (输出 E1-09 的设定频率) 3：零速运行 (不足 E1-09 时频率指令值为 0)	0 ~ 3	0	×	×	×	×	A	184H
b2-01	零速值 (直流制动开始频率)	减速停止时，以 Hz 为单位设定开始直流制动时的频率。 b2-01 < E1-09 时，由 E1-09 开始直流制动。 (带 PG 的矢量控制时根据 b2-01 进行零速控制)	0.0 ~ 10.0	0.5Hz	×	A	A	A	A	189H
b2-02	直流制动电流	以变频器额定输出电流为 100%，以 % 为单位来设定直流制动电流。 带 PG 的矢量控制的直流励磁电流根据 E2-03 的设定而定。	0 ~ 100	50%	×	A	A	A	×	18AH
b2-03	起动时直流制动 (初始励磁) 时间	以秒为单位设定起动时的直流制动的 时间。 使自由运行中的电机停止后再起 动时使用该设定。 当设定为 0.00 时，起动时的直流制 动无效。	0.00 ~ 10.00	0.00sec	×	A	A	A	A	18BH
b2-04	停止时直流制动 (初始励磁) 时间	以秒为单位，设定停止时直流制动 (带 PG 的矢量控制为零速控制) 的时 间。 当停止时为惯性旋转时使用该设定。 当设定为 0.00 时，停止时的直流制 动无效。	0.00 ~ 10.00	0.50sec	×	A	A	A	A	18CH

* 在带 PG 的矢量控制中，设定范围为 0 或 1。

■ 减速停止

将 b1-03 设定为 0 时，电机按选择的减速时间 [出厂时设定：C1-02 (减速时间 1)] 减速停止。
 减速停止时的输出频率如小于 b2-01，仅以 b2-04 中设定的时间通过 b2-02 中设定的直流电流进行直流制动。

关于减速时间的设定，请参照 6-22 页 [设定加减速时间]。

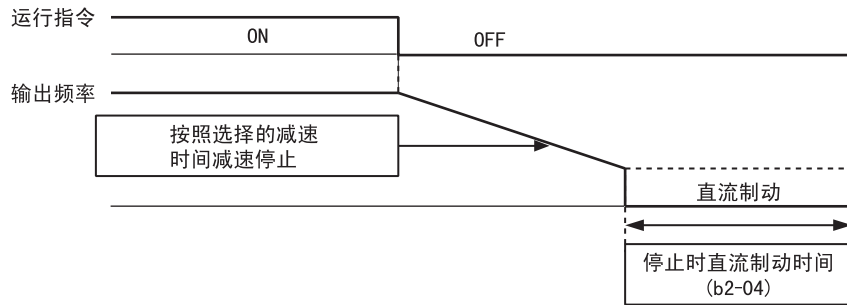


图 6.15 减速停止

在选择了带 PG 的矢量控制 (A1-02=3) 时，根据 b1-05 的设定，起动及停止时的动作有如下不同。

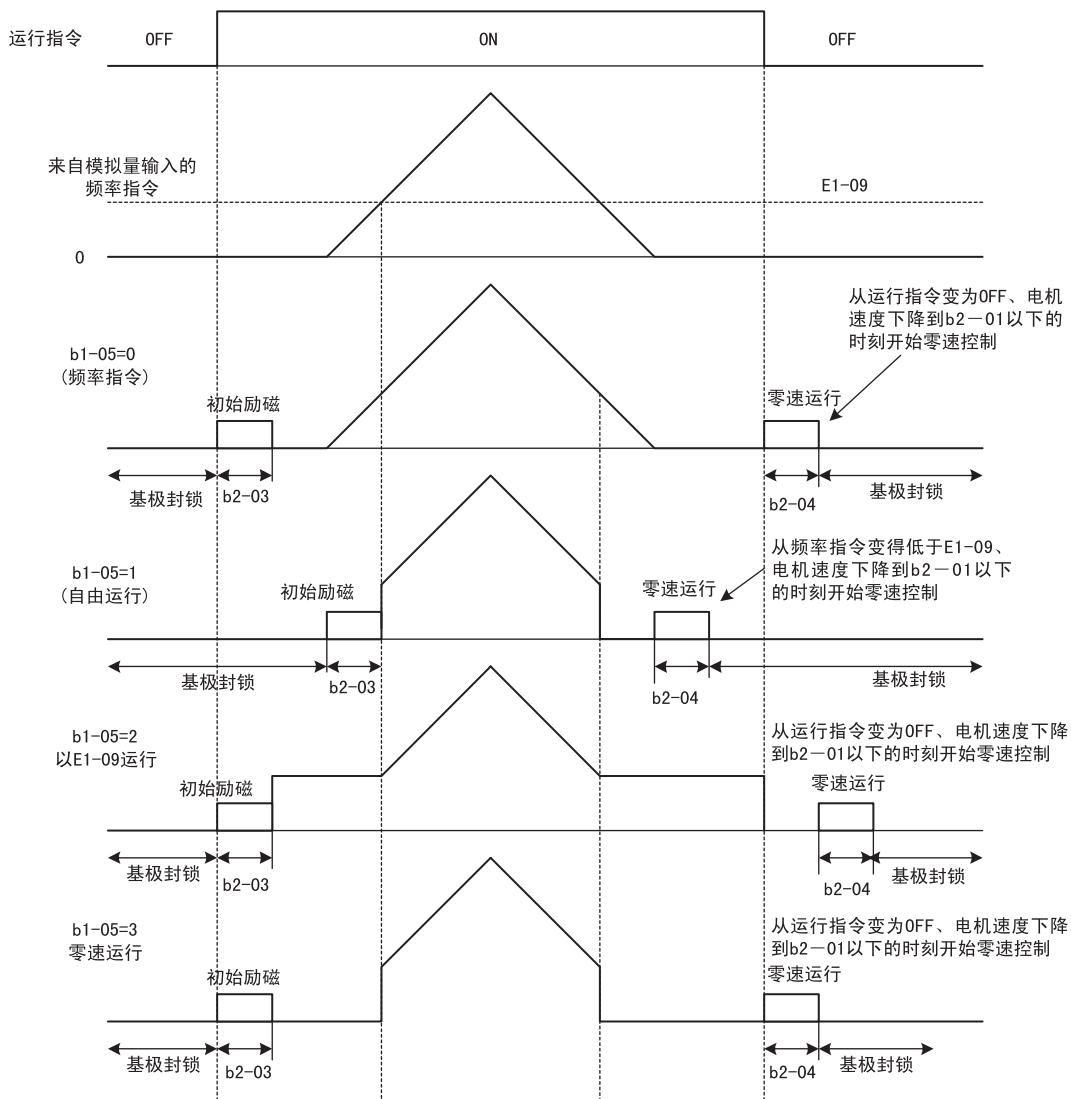


图 6.16 减速停止（带 PG 的矢量控制时）

设定上的注意事项

- 带 PG 的矢量控制时，在减速时由 b2-01 进行零速控制。
另外，也可设定 $b2-01 < E1-09$ 。
- 初始励磁的电流值为 E2-03 (电机空载电流)。
因此，在带 PG 的矢量控制时，b2-02 无效。

自由运行停止

将 b1-03 设定为 1 时，在输入停止指令（运行指令 OFF）的同时，变频器输出电压被切断。电机按与包含负载在内的惯性和机械磨损相符的减速率自由运行停止。

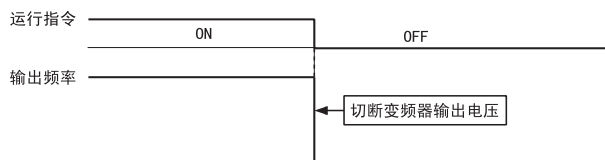


图 6.17 自由运行停止



补充

输入停止指令后，在经过 L2-03 [最小基极封锁 (BB) 时间] 的时间以前，运行指令将会被忽略。

全域直流制动停止

将 b1-03 设定为 2，则停止指令被输入（运行指令 OFF），经过了 L2-03 [最小基极封锁 (BB) 时间] 的时间后，b2-02 的直流制动电流流入电机，进行直流制动后停止。直流制动时间由停止指令被输入时的输出频率和 b2-04 的设定值来决定。

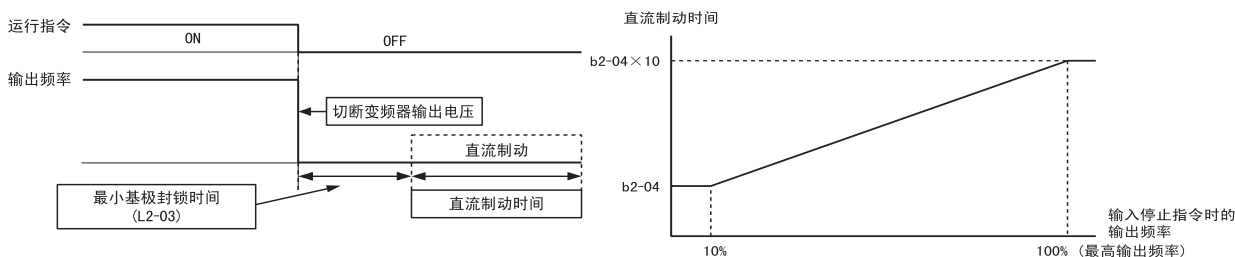


图 6.18 全域直流制动 (DB) 停止



补充

停止时若发生过电流 (OC)，请将 L2-03 [最小基极封锁 (BB) 时间] 设定得长一点。

■ 带计时功能的自由运行停止

将 b1-03 设定为 3 时，则停止指令被输入（运行指令 OFF），切断变频器的输出，电机自由运行停止。此时，将忽略运行指令，直至经过了运行等待时间 T 为止。运行等待时间 T 由停止指令被输入时的输出频率和减速时间来决定。

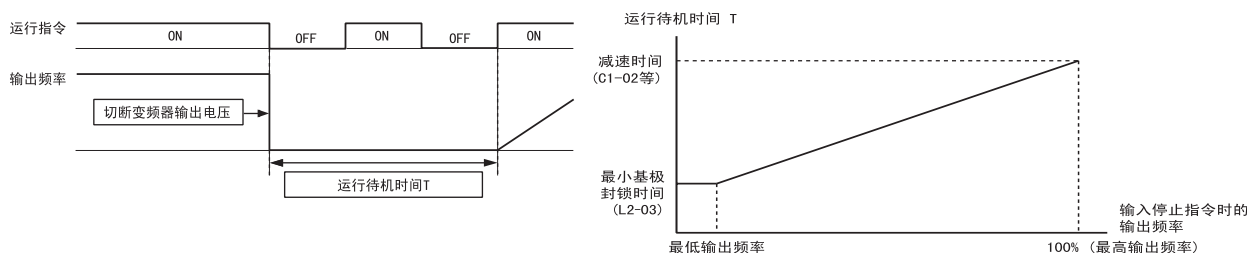


图 6.19 带计时功能的自由运行停止

◆ 起动时进行直流制动

设定参数 b2-03，对自由运行中的电机输入直流制动电流，使其停止后，再使电机起动。

如将 b2-03 设定为 0，则起动时直流制动无效。

直流制动的电流通过 b2-02 来设定。带 PG 的矢量控制时进行初始励磁，初始励磁电流使用 E2-03（电机空载电流）。

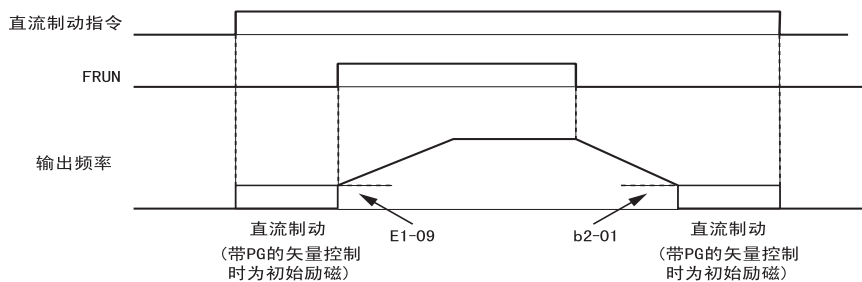
■ 相关参数

参数 No.	名称	内容	设定范围	出厂设定	运行中的变更	控制模式				MEMO BUS 寄存器
						不带 PG 的 V/f	带 PG 的 V/f	不带 PG 的 矢量	带 PG 的 矢量	
b2-02	直流制动电流	以变频器额定输出电流为 100%，以 % 为单位来设定直流制动电流。带 PG 的矢量控制的直流励磁电流根据 E2-03 的设定而定。	0 ~ 100	50%	×	A	A	A	×	18AH
b2-03	起动时直流制动（初始励磁）时间	以秒为单位设定起动时的直流制动的的时间。使自由运行中的电机停止后再起动时使用该设定。当设定为 0.00 时，起动时的直流制动无效。	0.00 ~ 10.00	0.00sec	×	A	A	A	A	18BH

■ 从控制回路端子上输入直流制动指令

如将 H1-01 ~ H1-06 (多功能接点输入端子 S3 ~ S8 中的任一个) 设定为 60 (直流制动指令) 时, 变频器停止时, 通过使设定了直流制动指令的端子 ON, 能对电机进行直流制动。带 PG 的矢量控制时为初始励磁。

直流制动的时序图如下所示。



从外部端子输入直流制动指令时输入了运行指令、点动指令后, 直流制动将被解除并开始运行。

图 6.20 直流制动的时序图

■ 通过模拟量输入变更直流制动电流

将 H3-09 (多功能模拟量输入端子 A2 功能选择) 或 H3-05 (多功能模拟量输入端子 A3 功能选择) 设定为 6 (直流制动电流) 时, 通过模拟量输入可以改变直流制动电流值。

10V 电压输入或 20mA 电流输入时, 为 100% 变频器额定输出电流。

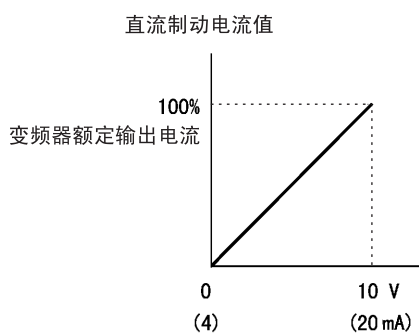


图 6.21 通过模拟量输入的直流制动电流

◆ 紧急停止

将 H1-01 ~ H1-06 (多功能输入端子 S3 ~ S8 中的任一个) 设定为 15 或 17 (紧急停止) 时, 则按 C1-09 设定的减速时间减速停止。向常开接点输入紧急停止时, 将 H1-01 ~ H1-06 (多功能输入端子 S3 ~ S8 中的任一个) 设定为 15, 向常闭接点输入紧急停止时设定为 17。

输入紧急停止指令后到停止为止, 变频器不会再运行。要解除紧急停止, 请先将运行指令与紧急停止指令 OFF。

■ 相关参数

参数 No.	名称	内容	设定范围	出厂设定	运行中的变更	控制模式				MEMO BUS 寄存器
						不带 PG 的 V/f	带 PG 的 V/f	不带 PG 的 矢量	带 PG 的 矢量	
C1-09	紧急停止时间	多功能输入“紧急停止”为 ON 时的减速时间。 也可在选择“紧急停止”作为故障检出时的停止方法时使用。	0.0 ~ 6000.0 *	10.0sec	×	A	A	A	A	208H

* 加减速时间的设定范围根据 C1-10 的设定而变化。将 C1-10 设定为 0 时, 加减速的设定范围为 0.00 ~ 600.00(sec)。

加减速特性

本节将对变频器的加减速特性进行说明。

◆ 设定加减速时间

加速时间是指输出频率从 0% 增加到 100% 所用的时间。减速时间是指从输出频率从 100% 开始减到 0% 所用的时间。加速时间的出厂设定为 C1-01，减速时间为 C1-02。

■ 相关参数

参数 No.	名称	内容	设定范围	出厂设定	运行中的变更	控制模式				MEMO BUS 寄存器	
						不带 PG 的 V/f	带 PG 的 V/f	不带 PG 的 矢量	带 PG 的 矢量		
C1-01	加速时间 1	以秒为单位设定最高输出频率从 0% 变为 100% 的加速时间。	0.0 ~ 6000.0 *1	10.0sec	○	Q	Q	Q	Q	200H	
C1-02	减速时间 1	以秒为单位设定最高输出频率从 100% 变为 0% 的减速时间。			○	Q	Q	Q	Q	201H	
C1-03	加速时间 2	多功能输入“加减速时间选择 1”为 ON 时的加速时间。			○	A	A	A	A	202H	
C1-04	减速时间 2	多功能输入“加减速时间选择 1”为 ON 时的减速时间。			○	A	A	A	A	203H	
C1-05	加速时间 3	多功能输入“加减速时间选择 2”为 ON 时的加速时间。			×	A	A	A	A	204H	
C1-06	减速时间 3	多功能输入“加减速时间选择 2”为 ON 时的减速时间。			×	A	A	A	A	205H	
C1-07	加速时间 4	多功能输入“加减速时间选择 1”及“加减速时间选择 2”为 ON 时的加速时间。			×	A	A	A	A	206H	
C1-08	减速时间 4	多功能输入“加减速时间选择 1”及“加减速时间选择 2”为 ON 时的减速时间。			×	A	A	A	A	207H	
C1-10	加减速时间的单位	0 : 0.01 秒单位 1 : 0.1 秒单位	0, 1	1	×	A	A	A	A	209H	
C1-11	加减速时间的切换频率	设定自动切换加减速时间的频率。 低于设定频率：加减速时间 4 设定频率以上：加减速时间 1 多功能输入“加减速时间选择 1”及“加减速时间选择 2”设定时优先。	0.0 ~ 300.0 *2	0.0Hz	×	A	A	A	A	20AH	
C2-01	加速开始时的 S 字特性时间		0.00 ~ 2.50	0.20sec	×	A	A	A	A	20BH	
C2-02	加速结束时的 S 字特性时间		设定了 S 字特性时间后，在开始、结束时，加减速时间将仅延长 S 字特性时间的 1/2。	0.00 ~ 2.50	0.20sec	×	A	A	A	A	20CH
C2-03	减速开始时的 S 字特性时间		0.00 ~ 2.50	0.20sec	×	A	A	A	A	A	20DH
C2-04	减速结束时的 S 字特性时间		0.00 ~ 2.50	0.00sec	×	A	A	A	A	A	20EH

- * 1. 加减速时间的设定范围根据 C1-10 的设定而变化。将 C1-10 上设定为 0 时，加减速时间的设定范围为 0.00 ~ 600.00 (sec)。
- * 2. 将 C6-01 设定为 1 时，设定上限为 400.0。

■ 设定加减速时间的单位

用 C1-10 设定加减速时间的单位。出厂设定为 1。

设定值	内容
0	以 0.01 秒为单位时，加减速时间的设定范围为 0.00 ~ 600.00 秒。
1	以 0.1 秒为单位时，加减速时间的设定范围为 0.0 ~ 6000.0 秒。

■ 根据多功能输入端子的指令切换加减速时间

在变频器中可分别设定 4 种加速时间及减速时间。将 H1-01 ~ H1-06 (多功能输入端子 S3 ~ S8 中的任一个) 设定为 7 (加减速时间选择 1)、1A (加减速时间选择 2) 时，根据 ON/OFF 组合，即使在运行过程中也可切换加减速时间。

加减速时间切换的组合如下表所示。

加减速时间选择 1 端子	加减速时间选择 2 端子	加速时间	减速时间
OFF	OFF	C1-01	C1-02
ON	OFF	C1-03	C1-04
OFF	ON	C1-05	C1-06
ON	ON	C1-07	C1-08

■ 自动切换加减速时间

要通过已设定的频率自动切换加减速时间时进行设定。

输出频率如达到 C1-11 的设定值时，变频器的加减速时间将按下图所示自动进行切换。

请将 C1-11 设定为 0.0Hz 以外的值。如果将 C1-11 设定为 0.0Hz，本功能无效。

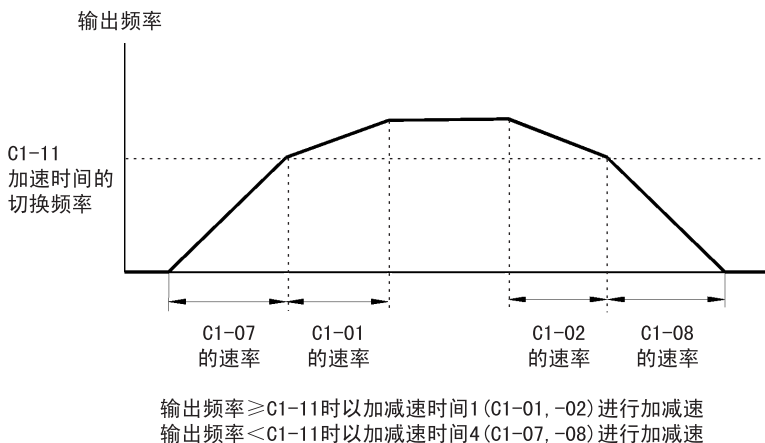


图 6.22 加减速时间的切换频率

■ 通过模拟量输入对加减速时间进行调整

将H3-09(多功能模拟量输入端子A2功能选择)或H3-05(多功能模拟量输入端子A3功能选择)设定为5(加减速时间增益)时,通过端子A2或A3的输入电压,可以调整加减速时间。

设定加速时间为C1-01时,变频器的加速时间如下所示。

加速时间 = C1-01 的设定值 × 加减速时间增益

• 加减速时间增益(设定值: 5)

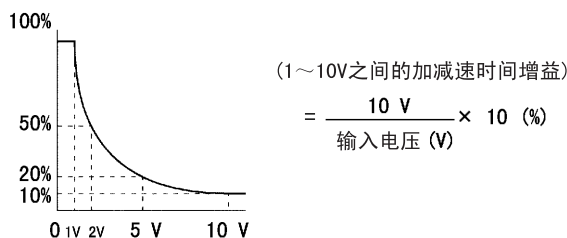


图 6.23 来自模拟量输入的加减速时间增益

■ 在加减速时间内加入 S 字特性

通过 S 字模式进行加减速时,能减少机械的起动 / 停止时的冲击。

变频器能在加速 / 减速开始时、加速 / 减速结束时分别设定 S 字特性时间。



补充

如设定 S 字特性时间后,加减速时间将按以下所示延长。

加速时间 = 选择的加速时间 + (加速开始时的 S 字特性时间 + 加速结束时的 S 字特性时间) / 2

减速时间 = 选择的减速时间 + (减速开始时的 S 字特性时间 + 减速结束时的 S 字特性时间) / 2

设定示例

运行切换(正转 / 反转)时的 S 字特性如下图所示。

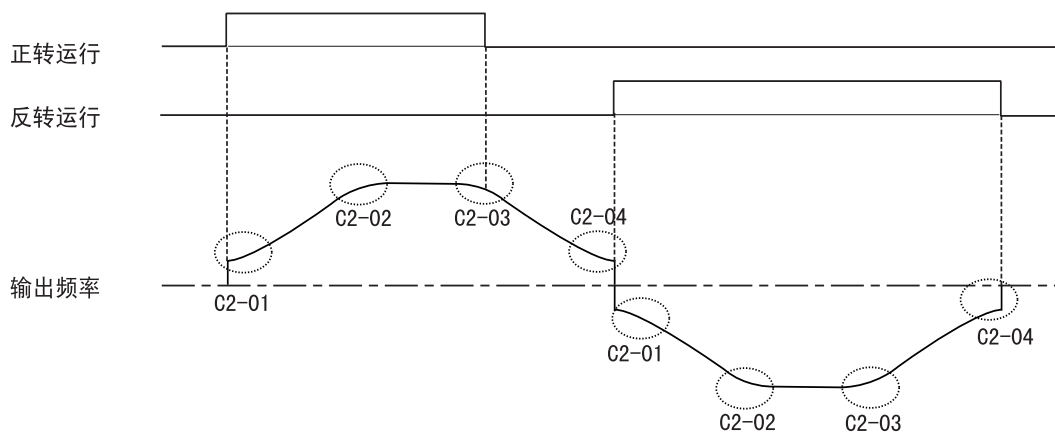


图 6.24 运行切换时的 S 字特性

◆ 使重载加减速 (DWELL 功能)

是重载的起动/停止时保持输出频率的功能。暂时保持输出频率以防止电机陷入失速状态。使用 DWELL 功能时,有必要选择减速停止。请将 b1-01(停止方法的选择)设定为 0。

■ 相关参数

参数 No.	名称	内容	设定范围	出厂设定	运行中的变更	控制模式				MEMO BUS 寄存器
						不带 PG 的 V/f	带 PG 的 V/f	不带 PG 的 矢量	带 PG 的 矢量	
b6-01	起动时 DWELL 的频率		0.0 ~ 300.0*	0.0Hz	×	A	A	A	A	1B6H
b6-02	起动时 DWELL 的时间		0.0 ~ 10.0	0.0sec	×	A	A	A	A	1B7H
b6-03	停止时 DWELL 的频率		0.0 ~ 300.0*	0.0Hz	×	A	A	A	A	1B8H
b6-04	停止时 DWELL 的时间		是在重载的起动/停止时暂时保持频率的功能	0.0 ~ 10.0	0.0sec	×	A	A	A	A

* 将 C6-01 设定为 1 时, 设定上限为 400.0。

◆ 防止加速中的电机失速 (加速中防止失速功能)

加速中防止失速功能是指在电机负载过大或突然加速中,防止电机失速的功能。

将 L3-01 设定为 1(有效)时,变频器输出电流超出 L3-02 的 -15% 时,开始控制加速率,超过 L3-02 时则停止加速。

将 L3-02 设定为 2(最佳调整)时,电机电流以 L3-02 为基准进行加速。此时加速时间的设定将被忽视。

■ 相关参数

参数 No.	名称	内容	设定范围	出厂设定	运行中的变更	控制模式				MEMO BUS 寄存器
						不带 PG 的 V/f	带 PG 的 V/f	不带 PG 的 矢量	带 PG 的 矢量	
L3-01	加速中防止失速功能选择	0: 无效(按设定加速。负载过大时,会发生失速) 1: 有效(超过 L3-02 的值时,则停止加速。电流值恢复后再进行加速) 2: 最佳调整(以 L3-02 的值为基准调节加速。忽视加速时间的设定)	0 ~ 2	1	×	A	A	A	×	48FH
L3-02	加速中防止失速值	将 L3-01 设定为 1、2 时有效,以变频器额定输出电流为 100%,以 % 为单位来设定。通常无需更改设定。如果使用出厂设定值时发生了失速,则请降低设定值。	0 ~ 200	150%*	×	A	A	A	×	490H

参数 No.	名称	内容	设定范围	出厂设定	运行中的变更	控制模式				MEMO BUS 寄存器
						不带 PG 的 V/f	带 PG 的 V/f	不带 PG 的 矢量	带 PG 的 矢量	
L3-03	加速中防止失速极限	在 E1-06 以上的频率范围内使用时，以变频器额定输出电流为 100%，以 % 为单位设定加速中防止失速值的下降极限。通常无需更改设定。	0 ~ 100	50%	×	A	A	A	×	491H

* 将 C6-01 设定为 1 时为 120%，将 C6-01 设定为 0 时为 150%。

■ 时序图

将 L3-01 设定为 1 时的频率特性图如下所示。

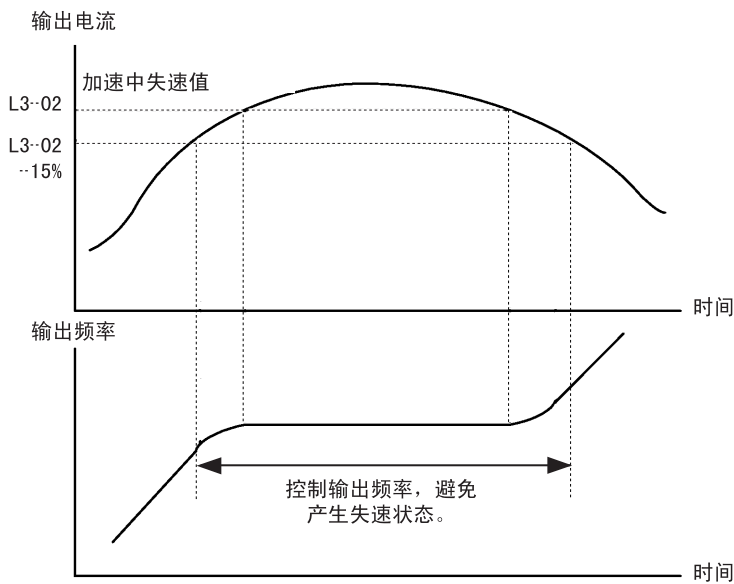


图 6.25 加速中防止失速功能的时序图

■ 设定上的注意事项

- 当电机容量小于变频器容量或按出厂设定运行时发生失速状态时，请减小 L3-02 的设定值。
- 在恒定输出范围内使用电机时，为防止恒定输出范围内的失速，L3-02 将自动减小，L3-03 是避免使该恒定输出范围的防止失速值速度减小的极限值。
- 以变频器的额定电流为 100%，以 % 为单位对 L3-02 进行设定。

加速中防止失速值

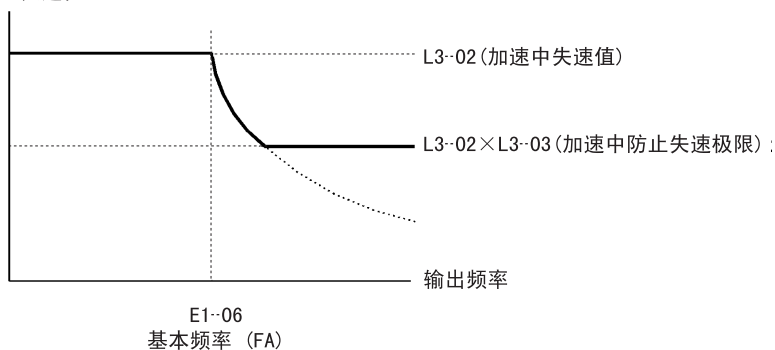


图 6.26 加速中防止失速值 / 极限

◆ 防止减速中的过电压（减速中防止失速功能）

减速中的防止失速功能是指在电机减速中，当直流母线电压超出设定值时，降低减速率，抑制直流母线电压上升的功能。即使将减速时间设定得较短，也会根据母线电压自动延长减速时间。

将 L3-04 设定为 1 或 2 时，主回路直流电压接近减速中防止失速值时，将停止减速，下降至该值以下后再开始减速。根据该动作，可自动延长减速时间。设定为 1 时，将返回到设定的减速时间，设定为 2 时，在减速中防止失速值的范围内自动调整为更快的减速时间。

■ 相关参数

参数 No.	名称	内容	设定范围	出厂设定	运行中的变更	控制模式				MEMO BUS 寄存器
						不带 PG 的 V/f	带 PG 的 V/f	不带 PG 的 矢量	带 PG 的 矢量	
L3-04	减速中防止失速功能选择	0：无效 [按设定减速。减速时间过短，则主回路有发生过电压 (OV) 的危险] 1：有效 (主回路电压达到过电压值时，停止减速。电压恢复后再再减速) 2：最佳调整 (根据主回路电压判断用最短时间减速。忽视减速时间的设定) 3：有效 (带制动电阻) 使用制动选购件 (制动电阻器、制动电阻器单元、制动单元) 时，请务必设定为“0”或“3”。	0 ~ 3 *	1	×	Q	Q	Q	Q	492H

* 带 PG 的矢量控制中为 0 ~ 2。

■ 设定示例

将 L3-04 设定为 1 时，减速中防止失速的示例如下所示。

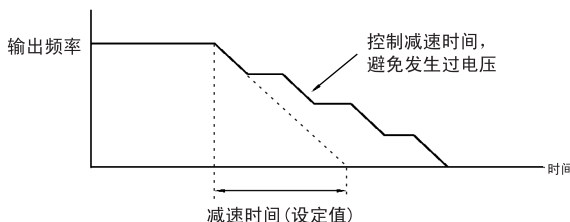


图 6.27 减速中防止失速动作

■ 设定上的注意事项

- 减速中防止失速值根据变频器容量而有所不同。请参照下表。

变频器容量		减速中防止失速值 (V)
200V 级		380
400V 级	E1-01 ≥ 400V	760
	E1-01 < 400V	660

- 使用制动选购件 (制动电阻器、制动电阻器单元、制动单元) 时，请务必将 L3-04 设定为 0 或 3。
- 使用制动选购件时，如果要在比 L3-04=0 时的减速时间更短的时间内减速时，请设定为 3。
- 在带 PG 的矢量中，不能选择使 L3-04=3。

◆ 发生过电压状态时自动抑制再生侧转矩极限（过电压抑制功能）

过电压抑制功能是指针对主回路电压值，减小再生侧转矩极限值的设定值，抑制再生转矩引起的电压上升的功能。使用该功能后，如果在减速中发生主回路电压上升时，通过控制再生侧的转矩极限值可以自动减缓减速率，抑制主回路电压的上升。

该功能作为在因突然加速时过冲回调等引起的过电压（OV）的解决措施也很有效，但与减速中失速防止功能不同。

同时，该功能在矢量控制时也很有效。

■ 相关参数

参数 No.	名称	内容	设定范围	出厂设定	运行中的变更	控制模式				MEMO BUS 寄存器
						不带 PG 的 V/f	带 PG 的 V/f	不带 PG 的 矢量	带 PG 的 矢量	
L3-11	过电压抑制功能选择	0：无效 1：有效 根据主回路电压值，通过控制再生侧转矩极限值，设定抑制 OV（主回路过电压）功能的有效与无效。如果该功能为有效，当主回路电压上升时，再生侧转矩极限值在设定值以下发生动作。	0, 1	0	×	×	×	A	A	4C7H
L3-12	过电压抑制电压值	设定将再生侧转矩极限值限制为 0 的主回路电压值。通常无需更改。即使过电压抑制功能有效，发生 OV（主回路过电压）时，请设定较小值。	350 ~ 390*	380V*	×	×	×	A	A	4C8H

* 200V 级的变频器的值。400V 级的变频器时，为该值的 2 倍。

■ 设定上的注意事项

该功能设定为有效时，如果主回路电压上升，由于再生侧转矩极限值会自动小于设定值，电机将不能按照速度指令旋转。因此，需要按照速度指令旋转电机时，应将该功能设定为无效，并配备可逆变整流器、制动电阻器或电源再生单元，以防止主回路电压上升。

如果本功能和减速中防止失速功能同时有效，通常，由于减速中失速动作值的设定低于过电压抑制电压值，因此减速中防止失速功能首先发生动作抑制主回路电压的上升，当减速中防止失速功能不能完全抑制时，过电压抑制功能将启动进行辅助。

频率指令的调整

本节对频率指令的调整方法进行说明。

◆ 调整模拟量频率指令

调整模拟量输入用的参数有增益和偏置 2 种。

■ 相关参数

参数 No.	名称	内容	设定范围	出厂设定	运行中的变更	控制模式				MEMO BUS 寄存器
						不带 PG 的 V/f	带 PG 的 V/f	不带 PG 的 矢量	带 PG 的 矢量	
H3-01	频率指令 (电压) 端子 A1 信号电平选择	0 : 0 ~ +10V 1 : 0 ~ ± 10V	0, 1	0	×	A	A	A	A	410H
H3-02	频率指令 (电压) 端子 A1 输入增益	以最高输出频率为 100%, 以 % 为单位设定 10V 输入时的频率。	0.0 ~ 1000.0	100.0%	○	A	A	A	A	411H
H3-03	频率指令 (电压) 端子 A1 输入偏置	以最高输出频率为 100%, 以 % 为单位设定 0V 输入时的频率。	-100.0 ~ +100.0	0.0%	○	A	A	A	A	412H
H3-04	多功能模拟量输入 端子 A3 信号电平选择	0 : 0 ~ +10V 1 : 0 ~ ± 10V	0, 1	0	×	A	A	A	A	413H
H3-05	多功能模拟量输入 端子 A3 功能选择	向端子 A3 设定多功能模拟量输入。	0 ~ 1F	1F	×	A	A	A	A	414H
H3-06	多功能模拟量输入 端子 A3 输入增益	以 % 为单位, 设定 10V 输入时的各功能的指令量。 以用 H3-05 选择的多功能模拟量输入的“100% 的内容”为 100% 进行设定。	0.0 ~ 1000.0	100.0%	○	A	A	A	A	415H
H3-07	多功能模拟量输入 端子 A3 输入偏置	以 % 为单位设定 0V 输入时的各功能的指令量。 以用 H3-05 选择的多功能模拟量输入的“100% 的内容”为 100% 进行设定。	-100.0 ~ +100.0	0.0%	○	A	A	A	A	416H
H3-08	多功能模拟量输入 端子 A2 信号电平选择	0 : 0 ~ +10V, 有下限值 1 : 0 ~ ± 10V, 无下限值 2 : 4 ~ 20mA 电流 / 电压输入能通过控制电路板上的开关进行切换。	0 ~ 2	2	×	A	A	A	A	417H
H3-09	多功能模拟量输入 端子 A2 功能选择	从端子 A2 上选择多功能模拟量输入功能。	0 ~ 1F	0	×	A	A	A	A	418H
H3-10	多功能模拟量输入 端子 A2 输入增益	以 % 为单位设定 10V(20mA) 输入时的各功能的指令量。 以用 H3-09 选择的功能的“100% 的内容”为 100% 进行设定。	0.0 ~ 1000.0	100.0%	○	A	A	A	A	419H
H3-11	多功能模拟量输入 端子 A2 输入偏置	以 % 为单位设定 0V(4mA) 输入时的各功能的指令量。 以用 H3-09 选择的功能的“100% 的内容”为 100% 进行设定。	-100.0 ~ +100.0	0.0%	○	A	A	A	A	41AH
H3-12	模拟量输入的滤波时间参数	以秒为单位设定模拟量输入的一次延迟滤波时间参数。 对去除干扰等较为有效。	0.00 ~ 2.00	0.03 sec	×	A	A	A	A	41BH

■ 通过参数调整模拟量频率指令

频率指令从控制回路端子以电压 / 电流输入。

将频率指令端子 A1 作为输入端子使用时，用参数 H3-02 及 H3-03 进行调整。

将多功能模拟量输入端子 A2 作为频率指令端子使用时，用参数 H3-10 及 H3-11 进行调整。

将多功能模拟量输入端子 A3 作为频率指令端子使用时，用参数 H3-06 及 H3-07 进行调整。

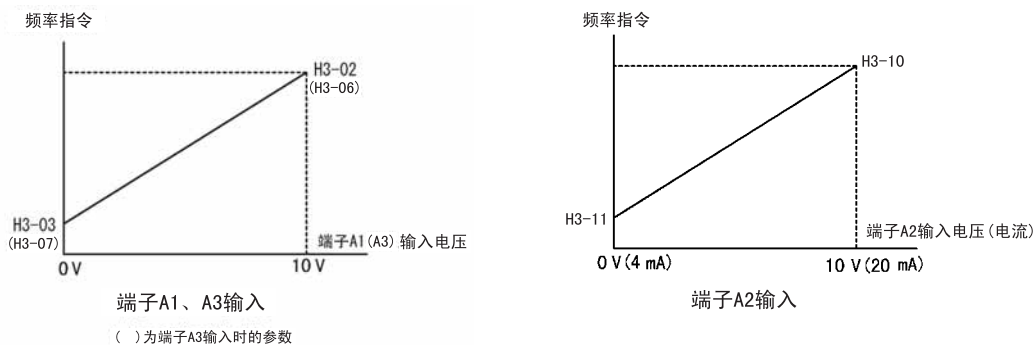


图 6.28 端子 A1、A2 输入

■ 用模拟量输入调整频率增益

将 H3-09 或 H3-05 设定为 1 (频率增益) 时，通过模拟量输入端子 A2 或 A3 调整频率的增益。

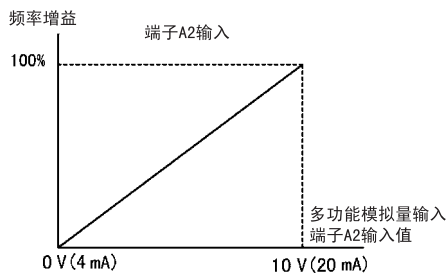
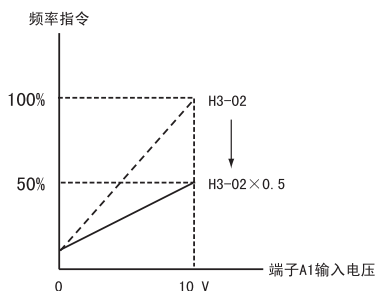


图 6.29 频率增益的调整 (端子 A2 输入)

端子 A1 的频率增益为 H3-02 和端子 A2 的增益的乘积。例如，在 H3-02 上设定 100%，在端子 A2 上设定 5V 时，端子 A1 的频率指令为 50%。



■ 用模拟量输入调整频率偏置

将参数 H3-09 或 H3-05 设定为 0 (与端子 A1 相加) 时, 端子 A2 或 A3 输入电压相应的频率作为偏置值被加到 A1 上去。

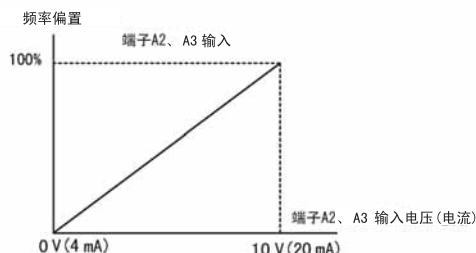
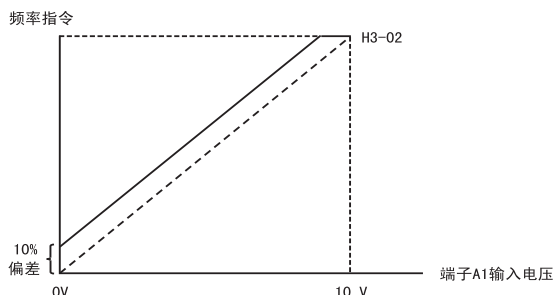


图 6.30 频率偏置的调整 (端子 A2、A3 输入)

例如设 H3-02=100%、H3-03=0%，将端子 A2 设定为 1V 时, 在端子 A1 上输入 0V 时来自端子 A1 的频率指令为 10%。



另外, 当将参数 H3-09 或 H3-05 设定为 D (频率偏置 2) 时, 端子 A2 或 A3 输入电压相应的频率作为偏置值被加到频率指令上。

◆ 避开共振进行运行 (跳跃频率功能)

跳跃频率功能是指避开由机械系统固有的振动频率所产生的共振而进行运行的功能。

在生成频率指令死区时有效。

恒速运行时, 在跳跃频率的范围内运行虽然被禁止, 但在加减速中不跳跃, 而是平滑地运行。

■ 相关参数

参数 No.	名称	内容	设定范围	出厂设定	运行中的变更	控制模式				MEMO BUS 寄存器
						不带 PG 的 V/f	带 PG 的 V/f	不带 PG 的 矢量	带 PG 的 矢量	
d3-01	跳跃频率 1	以 Hz 为单位设定要跳跃的频率设定值的中心值。 设定为 0.0 时, 跳跃频率无效。 请务必按照 d3-01 ≧ d3-02 ≧ d3-03 的关系进行设定。 在跳跃频率的范围内运行虽然被禁止, 但在加减速中不跳跃, 而是平滑的变化。	0.0 ~ 300.0 *	0.0Hz	×	A	A	A	A	294H
d3-02	跳跃频率 2			0.0Hz	×	A	A	A	A	295H
d3-03	跳跃频率 3			0.0Hz	×	A	A	A	A	296H

参数 No.	名称	内容	设定范围	出厂设定	运行中的变更	控制模式				MEMO BUS 寄存器
						不带 PG 的 V/f	带 PG 的 V/f	不带 PG 的 矢量	带 PG 的 矢量	
d3-04	跳跃频率幅度	以 Hz 为单位设定跳跃频率的频率幅度。 (跳跃频率 ± d3-04) 为跳跃范围。	0.0 ~ 20.0	1.0Hz	×	A	A	A	A	297H

* 将 C6-01 设定为 1 时，设定上限为 400.0。

输出频率和跳跃频率指令的关系如下图所示。

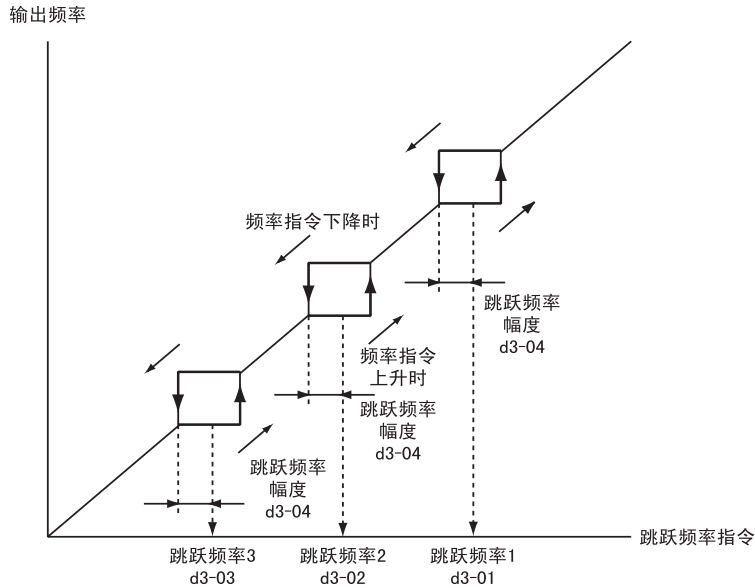


图 6.31 跳跃频率

■ 通过模拟量输入设定跳跃频率

将参数 H3-09 (多功能模拟量输入端子 A2 功能选择) 或 H3-05 (多功能模拟量输入端子 A3 功能选择) 设定为 A (跳跃频率) 时，通过端子 A2 或 A3 的输入值可以改变跳跃频率。

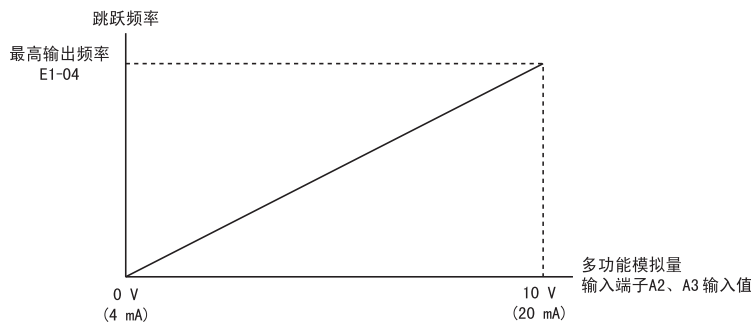


图 6.32 通过模拟量输入对跳跃频率进行的设定

■ 设定上的注意事项

- 请用 $d3-01 \geq d3-02 \geq d3-03 >$ 模拟量输入的方法来设定跳跃频率。
- 如果将 $d3-01 \sim d3-03$ 全部设定为 0Hz 时，跳跃频率将不动作。

◆ 通过脉冲序列输入来调整频率指令

当频率指令选择（设定 b1-01 为 4）了脉冲序列输入时有效。

先将 H6-02 设定为 100% 指令的脉冲频率。对该指令用 H6-03、H6-04 调整增益、偏置。

■ 相关参数

参数 No.	名称	内容	设定范围	出厂设定	运行中的变更	控制模式				MEMO BUS 寄存器
						不带 PG 的 V/f	带 PG 的 V/f	不带 PG 的 矢量	带 PG 的 矢量	
H6-01	脉冲序列输入功能选择	0 : 频率指令 1 : PID 反馈值 2 : PID 目标值	0 ~ 2	0	×	A	A	A	A	42CH
H6-02	脉冲序列输入比例	以 Hz 为单位设定 100% 指令的脉冲数	1000 ~ 32000	1440Hz	○	A	A	A	A	42DH
H6-03	脉冲序列输入增益	以 % 为单位设定输入由 H6-02 设定的脉冲序列时的指令量	0.0 ~ 1000.0	100.0%	○	A	A	A	A	42EH
H6-04	脉冲序列输入偏置	以 % 为单位设定脉冲序列为 0 时的指令量	-100.0 ~ 100.0	0.0%	○	A	A	A	A	42FH
H6-05	脉冲序列输入滤波时间	以秒为单位设定输入脉冲序列的一次延迟时间参数	0.00 ~ 2.00	0.10 sec	○	A	A	A	A	430H

用脉冲序列输入对频率指令进行调整的方法如下图所示。

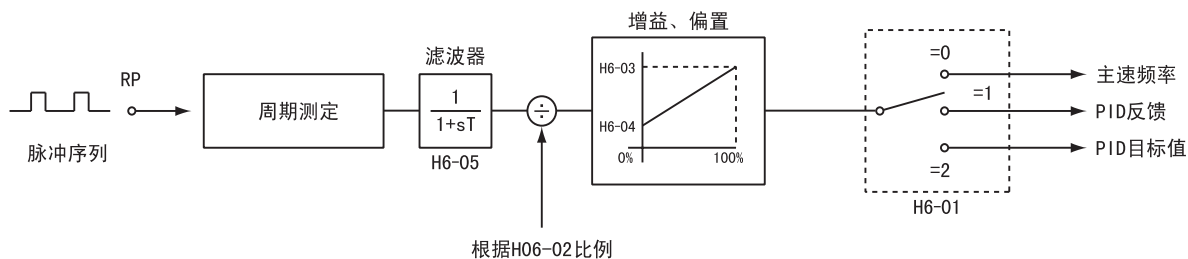


图 6.33 用脉冲序列输入调整频率指令

速度的限制（频率指令极限功能）

本节对限制电机速度的方法进行说明。

◆ 限制最高频率

不想使电机在一定频率以上旋转时，使用 d2-01。

以 E1-04（最高输出频率）为 100%，以 % 为单位设定变频器的输出频率的上限值。

■ 相关参数

参数 No.	名称	内容	设定范围	出厂设定	运行中的变更	控制模式				MEMO BUS 寄存器
						不带 PG 的 V/f	带 PG 的 V/f	不带 PG 的 矢量	带 PG 的 矢量	
d2-01	频率指令上限值	以最高输出频率为 100%，以 % 为单位设定输出频率指令的上限值。	0.0 ~ 110.0	100.0%	×	A	A	A	A	289H

◆ 限制最低频率

不想使电机在一定频率以下旋转时，使用 d2-02 或 d2-03。

最低频率的限制方法有以下两种。

- 调整所有频率的下限值
- 调整主速频率的下限值
(不调整点动频率、多段速频率、辅助频率的下限值)

■ 相关参数

参数 No.	名称	内容	设定范围	出厂设定	运行中的变更	控制模式				MEMO BUS 寄存器
						不带 PG 的 V/f	带 PG 的 V/f	不带 PG 的 矢量	带 PG 的 矢量	
d2-02	频率指令下限值	以最高输出频率为 100%，以 % 为单位设定输出频率指令的下限值。	0.0 ~ 110.0	0.0%	×	A	A	A	A	28AH
d2-03	主速指令下限值	以最高输出频率为 100%，以 % 为单位设定主速频率指令的下限值。	0.0 ~ 110.0	0.0%	×	A	A	A	A	293H

■ 用模拟量输入对频率下限值进行调整

将参数 H3-09（多功能模拟量输入端子 A2 功能选择）或 H3-05（多功能模拟量输入端子 A3 功能选择）设定为 9（输出频率下限值）时，通过端子 A2 或 A3 的输入值可以调整频率的下限值。

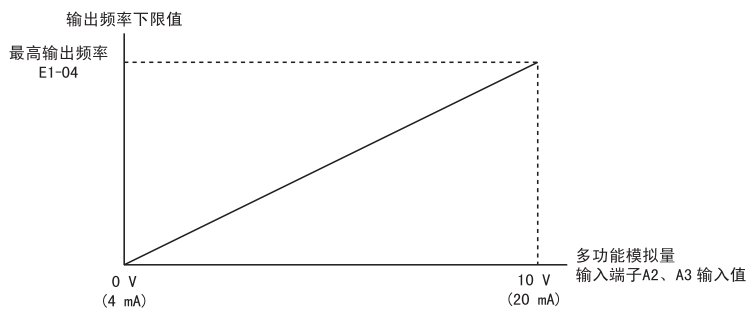


图 6.34 多功能模拟量输入的输出频率下限值



补充

同时设定 d2-02 和端子 A2 的输出频率下限值时，设定值大的一方为频率的下限值。

提高运行性能

本节将对提高电机运行性能的各功能进行说明。

◆ 降低电机的速度变动（滑差补偿功能）

当负载增加时，电机的滑差变大，电机速度降低。滑差补偿功能为即使负载变化也要使电机速度保持恒定的功能。电机为额定负载时，可通过滑差补偿将 $E2-02$ （电机额定滑差） \times $C3-01$ 的频率加到输出频率上。

■ 相关参数

参数 No.	名称	内容	设定范围	出厂设定	运行中的变更	控制模式				MEMO BUS 寄存器
						不带 PG 的 V/f	带 PG 的 V/f	不带 PG 的 矢量	带 PG 的 矢量	
C3-01	滑差补偿增益	要提高负载运行时的速度精度时使用。 通常无需设定。 请在以下情况时调整。 • 当速度低于目标值时，增大设定值。 • 速度高于目标值时，减小设定值。 在带 PG 的矢量控制中，作为适应控制增益使用。	0.0 ~ 2.5	0.0 *	○	A	×	A	A	20FH
C3-02	滑差补偿一次延迟时间参数	以 ms 为单位设定滑差补偿功能的一次延迟时间参数。 通常无需设定。 请在以下情况时调整。 • 滑差补偿的响应性低时，减小设定值。 • 速度不稳定时增大设定值	0 ~ 10000	2,000ms *	×	A	×	A	×	210H
C3-03	滑差补偿极限	将电机额定滑差量作为 100%，以 % 为单位设定滑差补偿功能的补偿量上限值。	0 ~ 250	200%	×	A	×	A	×	211H
C3-04	再生动作时的滑差补偿选择	0：再生动作中的滑差补偿为无效 1：再生动作时滑差补偿也有效 当再生时要使滑差补偿功能动作时，由于瞬间再生量的增加，可能需要制动选购件（制动电阻器、制动电阻器单元、制动单元）。	0, 1	0	×	A	×	A	×	212H
C3-05	输出电压限制动作选择	0：无效 1：有效（输出电压达到饱和状态时，自动降低电机磁通。）	0, 1	0	×	×	×	A	A	213H

* 如果变更控制模式，出厂设定也随之变化（表中为不带 PG 的 V/f 控制的出厂设定值）。

■ 调整滑差补偿增益

通过变更控制模式，C3-01 的出厂设定进行如下变更。

- 不带 PG 的 V/f 控制：0.0
- 不带 PG 的矢量控制：1.0
- 带 PG 的矢量控制：1.0

将 C3-01 设定为 1.0 时，将对在额定转矩输出状态下设定的额定滑差进行补偿。

滑差补偿增益按以下步骤进行调整。

1. 正确设定 E2-02(电机额定滑差)和 E2-03(电机空载电流)。
电机的额定滑差可通过电机铭牌上记载的数值使用以下公式进行计算。
电机的额定滑差量 [Hz] = 电机的额定频率 [Hz] - 额定转速 [min^{-1}] \times 电机极数 / 120
请以额定电压、额定频率、空载时的值来设定电机空载电流。矢量控制是由自学习自动设定电机额定滑差。
2. 在不带 PG 的 V/f 控制中，请将 C3-01 设定为 1.0。如设定为 0.0 时，滑差补偿为无效。
3. 使负载动作，测量速度后请调整滑差补偿增益。滑差补偿增益请以 0.1 为单位进行增减。速度低于目标值时，请增大滑差补偿增益。高于目标值时，请减小滑差补偿增益。

在带 PG 的矢量控制中，滑差补偿增益为电机的温度补偿增益。

当电机温度上升时，电机内部参数将发生变化，滑差量变大。

当设定 C3-01 时，根据温度上升情况调整滑差量。

转矩控制和施加转矩极限时，在输出转矩根据温度变化时请进行调整。加大设定值后补偿量也变大。

■ 调整滑差补偿一次延迟时间参数

以 ms 为单位设定滑差补偿功能的一次延迟时间参数。

通过变更控制模式，出厂设定进行如下变更。

- 不带 PG 的 V/f 控制：2,000ms
- 不带 PG 的矢量控制：200ms

通常无需设定。滑差补偿响应性低时请将设定值减小，速度不稳定时，将设定值增大。

■ 调整滑差补偿极限

用参数 C3-03 可设定相对滑差补偿功能补偿量的上限值。将电机额定滑差量定为 100%，以 % 为单位进行设定。

速度低于目标值，即使调整滑差补偿增益也没有变化时，有可能已达到滑差补偿极限。请加大极限值，再次确认。但是，请在不超过机械容许范围内设定指令频率与滑差补偿极限的相加值。

在恒定转矩范围、恒定输出范围，滑差补偿极限如下图所示。

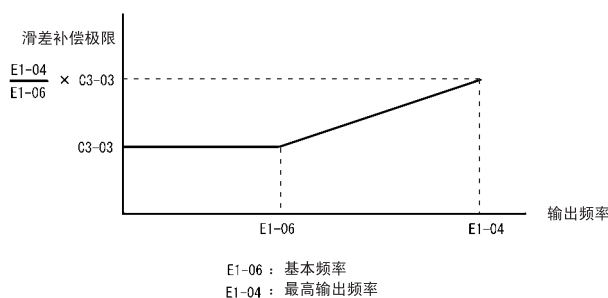


图 6.35 滑差补偿极限

■ 再生动作时的滑差补偿选择

用参数 C3-04 可设定再生动作中滑差补偿功能的有效 / 无效。

在再生动作中使滑差补偿功能动作时，由于瞬间再生量的增加，会出现需要制动选购件（制动电阻器 / 制动电阻器单元 / 制动单元）的情况。

■ 输出电压限制动作的选择

如果输出电压限制动作无效且发生输出电压饱和状态时，即使输出电流不变也无法获得转矩控制精度。

需要转矩控制精度时，可将参数 C3-05 设定为 1，输出电压限制动作设定为有效。

当输出电压限制动作有效时，将自动控制电机磁通电流并限制输出电压指令，从而确保转矩控制精度。此时，与输出电压限制动作无效时相比，输出电流最多增加 10% 左右（额定负载时），请确认变频器的电流容限。

设定上的注意事项

- 仅中、低速使用时，或电源电压比电机额定电压高 10% 时，或不需要高速范围内的转矩控制精度时，无需变更输出电压的限制动作。
- 电源电压与电机的额定电压相比过低时，即使输出电压限制动作有效，也无法获得转矩控制精度。

◆ 对起动时 / 低速运行时的转矩不足进行补偿（转矩补偿）

转矩补偿功能是指检测到电机负载的增大后，增加输出转矩的功能。

V/f 控制时，按照输出电压 (V) 对电机一次侧损失电压进行计算、调整，对起动时 / 低速运行时的转矩不足进行补偿。补偿电压为电机一次侧的电压损失 \times C4-01。

矢量控制时，电机一次电流通过计算被分为电机励磁电流成分和转矩电流成分，各成分分别受到控制。转矩电流成分为计算出的转矩指令 \times C4-01。

■ 相关参数

参数 No.	名称	内容	设定范围	出厂设定	运行中的变更	控制模式				MEMO BUS 寄存器
						不带 PG 的 V/f	带 PG 的 V/f	不带 PG 的 矢量	带 PG 的 矢量	
C4-01	转矩补偿增益	用倍率设定转矩补偿的增益。 通常无需设定。 请在以下情况时调整。 • 电缆过长时，增大设定值 • 当电机容量小于变频器容量（最大适用电机容量）时，增大设定值。 • 当电机振动时，减小设定值。 请在低速旋转时的输出电流低于变频器额定输出电流的范围内进行调整。 但是，不带 PG 矢量控制时，请使用出厂设定值 (1.00)。	0.00 ~ 2.50	1.00	○	A	A	A	×	215H
C4-02	转矩补偿的一次延迟时间参数	以 ms 为单位设定转矩补偿功能的一次延迟。 通常无需设定。 请在以下情况时调整。 • 当电机振动时，增大设定值。 • 电机响应性低时，减小设定值。	0 ~ 10000	200ms *	×	A	A	A	×	216H

* 如果变更控制模式，出厂设定也随之变化（表中为不带 PG 的 V/f 控制的出厂设定值）。

■ 转矩补偿增益的调整

通常无需调整。不带 PG 的矢量控制时，请不要调整。

当为 V/f 控制时，请在以下情况时进行调整。

- 电缆太长时，请增大设定值。
- 电机容量小于变频器容量（最大适用电机容量）时，请增大设定值。
- 电机振动时，请减小设定值。

请在低速旋转时的输出电流低于变频器额定输出电流的范围内调整转矩补偿的增益。

■ 调整转矩补偿的一次延迟时间参数

以 ms 为单位设定转矩补偿功能的一次延迟时间。

变更控制模式时，出厂设定进行以下变更。

- 不带 PG 的 V/f 控制：200ms
- 带 PG 的 V/f 控制：200ms
- 不带 PG 的矢量控制：20ms

通常无需调整。请在以下情况下进行调整。

- 电机振动时，请增大设定值。
- 电机响应性低时，请减小设定值。

◆ 防止失调

防止失调功能是指轻载时抑制电机不失调的功能。不带 PG 的 V/f 或带 PG 的 V/f 控制时为有效。

■ 相关参数

参数 No.	名称	内容	设定范围	出厂设定	运行中的变更	控制模式				MEMO BUS 寄存器
						不带 PG 的 V/f	带 PG 的 V/f	不带 PG 的 矢量	带 PG 的 矢量	
N1-01	防止失调功能选择	0：防止失调功能无效 1：防止失调功能有效 防止失调功能为轻载时控制电机不失调的功能。 是 V/f 控制模式的专用功能。 当高响应性比振动抑制优先时，请将防止失调功能设定为无效。	0, 1	1	×	A	A	×	×	580H
N1-02	防止失调增益	设定防止失调增益的倍率。 通常无需设定。 请在以下情况时调整。 • 如轻载时发生振动时，请增大设定值 • 失速状态时，请减小设定值 如果设定值过大，将会过度抑制电流而引起失速。	0.00 ~ 2.50	1.00	×	A	A	×	×	581H

◆ 使速度保持稳定（速度反馈检出功能）

速度反馈检出 (AFR) 功能可计算转矩电流反馈值的过渡变动量。通过给输出频率补偿变动量，使突然增加负载时的速度保持稳定。

■ 相关参数

参数 No.	名称	内容	设定范围	出厂设定	运行中的变更	控制模式				MEMO BUS 寄存器
						不带 PG 的 V/f	带 PG 的 V/f	不带 PG 的 矢量	带 PG 的 矢量	
N2-01	速度反馈检出控制 (AFR) 增益	以倍率设定内部速度反馈检出控制部的增益。 通常无需设定。 请在以下情况时调整。 • 发生失调时，增大设定值。 • 响应慢时，降低设定值。 请一边确认响应效果，一边以 0.05 为单位进行变更。	0.00 ~ 10.00	1.00	×	×	×	A	×	584H
N2-02	速度反馈检出控制 (AFR) 时间参数	设定决定速度反馈检出控制 (AFR) 变化率的时间参数。	0 ~ 2000	50ms	×	×	×	A	×	585H
N2-03	速度反馈检出控制 (AFR) 时间参数 2	设定决定速度的变化量的时间参数。	0 ~ 2000	750ms	×	×	×	A	×	586H

机械的保护

本节对机械保护的功能进行说明。

◆ 限制电机转矩（转矩极限功能）

电机转矩限制（转矩极限）功能只在带 PG 的矢量控制及不带 PG 的矢量控制时有效。

在带 PG 的矢量控制及不带 PG 的矢量控制模式下，因在内部计算电机的输出转矩，所以可以将转矩极限设定为任意值。在负载上不想施加一定量以上的转矩或不想使再生转矩超过为一定量以上时使用。

■ 相关参数

参数 No.	名称	内容	设定范围	出厂设定	运行中的变更	控制模式				MEMO BUS 寄存器
						不带 PG 的 V/f	带 PG 的 V/f	不带 PG 的 矢量	带 PG 的 矢量	
L7-01	正转侧电动状态转矩极限	<p>通过电机额定转矩的 % 值来设定转矩极限值。 可以在 4 个象限单独设定</p>	0 ~ 300	200%	×	×	A	A	4A7H	
L7-02	反转侧电动状态转矩极限		0 ~ 300	200%	×	×	×	A	A	4A8H
L7-03	正转侧再生状态转矩极限		0 ~ 300	200%	×	×	×	A	A	4A9H
L7-04	反转侧再生状态转矩极限		0 ~ 300	200%	×	×	×	A	A	4AAH
L7-06	转矩极限的积分时间参数	设定转矩极限的积分时间参数。 转矩极限在进行积分控制时，要加大转矩极限产生的频率变化，可缩短设定时间。	5 ~ 10000	200ms	×	×	×	A	×	4ACH
L7-07	加减速中的转矩极限的控制方法选择	选择加减速中的转矩限制的控制方法。 0：比例控制（一定速度中为积分控制） 1：积分控制 通常无需更改设定。 在加减速中受转矩限制时，如果要优先进行转矩控制，可使用积分控制(1)。但是，施加转矩限制时，有可能发生加减速时间增加，或电机速度不按照速度指令进行的情况。	0, 1	0	×	×	×	A	×	4C9H

多功能模拟量输入 (H3-05、H3-09)

设定值	功能	100% 的内容	控制模式			
			不带 PG 的 V/f	带 PG 的 V/f	不带 PG 的 矢量	带 PG 的 矢量
10	正侧转矩极限	电机额定转矩	×	×	○	○
11	负侧转矩极限	电机额定转矩	×	×	○	○
12	再生范围转矩极限	电机额定转矩	×	×	○	○
15	正 / 负两侧转矩极限	电机额定转矩	×	×	○	○

(注) 正侧转矩极限为用模拟量输入信号设定在正转侧发生转矩时的极限值。即使电机反转中在正侧发生转矩（再生状态）时，该转矩极限的设定也为有效。

■ 在参数中设定转矩限值

用 L7-01 ~ L7-04 (转矩极限参数) 可以单独设定正转侧电动 / 反转侧电动及正转侧再生 / 反转侧再生在 4 个象限的转矩极限。

■ 使用模拟量输入设定转矩限值

通过给多功能模拟量输入端子 A2、A3 设定转矩极限, 可用模拟量输入值来变更转矩限值。

出厂设定时的模拟量输入端子的信号电平如下所示。

多功能模拟量输入端子 A2: 4 ~ 20mA

多功能模拟量输入端子 A3: 0 ~ 10V

相应的转矩极限的关系如下所示。



图 6.36 来自模拟量输入的转矩极限

■ 用参数和模拟量输入进行的转矩极限的设定

用参数设定的转矩极限与模拟量输入设定的转矩极限的关系如下图所示。

在用参数设定的转矩极限、用模拟量输入设定的转矩极限、用 C6-01 设定的变频器额定的 150%(CT 设定时) 或 120%(VT 设定时) 中, 最小的转矩极限值有效。

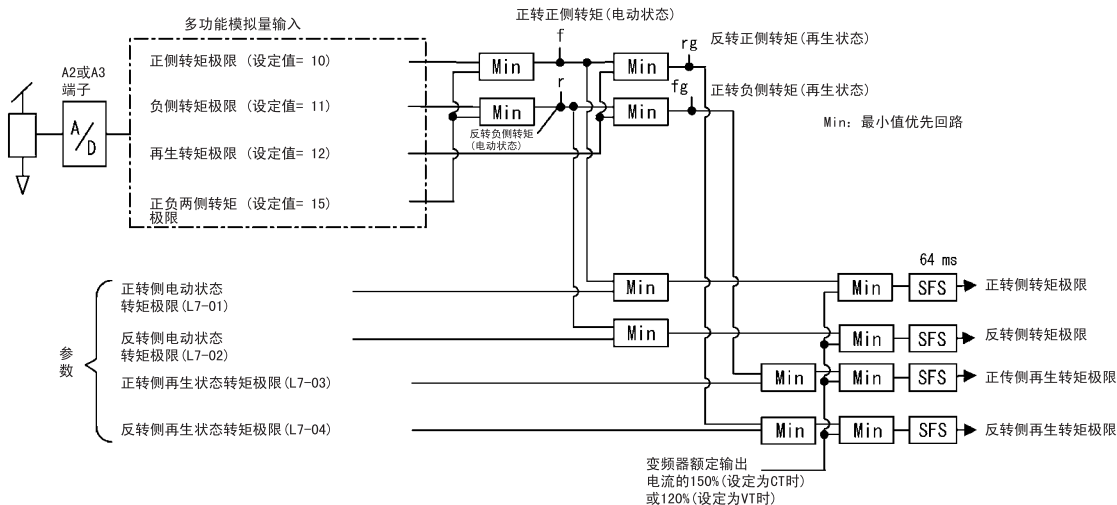


图 6.37 用参数和模拟量输入设定的转矩极限

■ 选择加减速中转矩极限的控制方法

在 L7-07 中，可以选择加减速时的转矩极限的控制方法（比例控制 / 积分控制）。

在加减速中受转矩限制，要使转矩控制优先时选择积分控制较为有效。积分控制选择时，要加大转矩极限造成的频率变化，请缩短 L7-06（转矩极限的积分时间参数）的设定值。

■ 设定上的注意事项

- 当转矩极限功能工作时，因优先转矩控制，电机速度的控制与补偿将无效。因此，有时会使加减速时间变长或转速减少。
- 在升降负载中使用转矩极限时，请勿轻易减小转矩极限值。否则会有掉落的危险。
- 模拟量输入时使用的转矩极限以电机额定转矩的 100% 为上限值（10V 或 20mA 输入时）。想将 10V 或 20mA 输入时的转矩极限值设定为 150% 时，请将输入端子的增益设定为 150.0（%）。多功能模拟量输入端子 A2 的增益调整可通过 H3-10 进行，A3 的增益调整可通过 H3-06 进行。
- 当输出频率大于 10Hz 时，转矩极限精度为 ± 5% 左右。当输出频率小于 10Hz 时，精度将降低。
- L7-07 选择 1（积分控制）后施加转矩极限时，有时会发生加减速时间增加或电机速度与速度指令不一致的情况。

◆ 防止运行中的电机失速（运行中防止失速功能）

运行中防止电机失速是指电机在以恒定速度运行中当发生瞬间过载时，通过变频器自动降低输出频率来防止电机失速的功能。

运行中的防止失速功能仅在 V/f 控制模式时有效。在恒速运行中，如果变频器输出电流持续超过 L3-06 参数所设定的电流 100ms 以上时，电机将减速。将减速时间的有效 / 无效设定到 L3-05 中。将减速时间设定为 C1-02（减速时间 1）或 C1-04（减速时间 2）。

如果变频器输出电流达到 L3-06 的设定值 -2%（变频器额定输出电流），电机会按照设定的加速时间再次加速到设定的频率值。

■ 相关参数

参数 No.	名称	内容	设定范围	出厂设定	运行中的变更	控制模式				MEMO BUS 寄存器
						不带 PG 的 V/f	带 PG 的 V/f	不带 PG 的 矢量	带 PG 的 矢量	
L3-05	运行时防止失速功能选择	0：无效（按设定运行。负载过大时，会发生失速） 1：减速时间 1（防止失速功能动作时的减速时间为 C1-02） 2：减速时间 2（防止失速功能动作的减速时间为 C1-04）	0 ~ 2	1	×	A	A	×	×	493H
L3-06	运行中防止失速值	L3-05 设定为 1、2 时有效 以变频器额定输出电流为 100%，以 % 为单位来设定。 通常无需设定。 如果在出厂时的设定状态下发生了失速，请减小设定值。	30 ~ 200	150% *	×	A	A	×	×	494H

* 将 C6-01 设定为 1 时为 120%，将 C6-01 设定为 0 时为 150%。

◆ 通过模拟量输入来变更运行时的防止失速值

将 H3-09(多功能模拟量输入端子 A2 功能选择) 或 H3-05(多功能模拟量输入端子 A3 功能选择) 设定为 8(运行中防止失速值) 时, 通过 H3-10(频率指令端子 A2 输入增益) 和 H3-11(频率指令端子 A2 输入偏置) 的设定或 H3-06(多功能模拟量输入端子 A3 输入增益) 和 H3-07(多功能模拟量输入端子 A3 偏置) 的设定, 可以变更运行中失速值。

运行中防止失速值为多功能模拟量输入端子 A2 或 A3 的输入值和 L3-06 的设定值中较小的值。

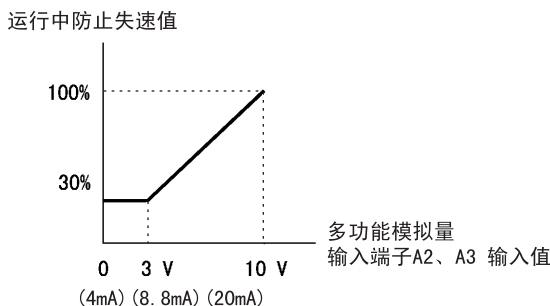


图 6.38 通过模拟量输入设定运行时防止失速值



补充

电机容量相对于变频器容量较小时, 或电机在出厂设定状态运行而失速时, 请减小运行时的防止失速值。

◆ 使用频率检出功能

是使用多功能输出输出频率一致、任意频率一致、频率检出等的信号时的设定。

带 PG 的矢量控制时, 检出电机速度。

参数 No.	名称	内容	设定范围	出厂设定	运行中的变更	控制模式				MEMO BUS 寄存器
						不带 PG 的 V/f	带 PG 的 V/f	不带 PG 的 矢量	带 PG 的 矢量	
L4-01	频率检出值	对多功能输出设定了“任意频率(速度)一致1”、“频率(FOUT)检出1”、“频率(FOUT)检出2”时有效。以 Hz 为单位设定想要检出的频率与电机速度。	0.0 ~ 300.0 *1	0.0Hz	×	A	A	A	A	499H
L4-02	频率检出幅度	对多功能输出设定了“频率(速度)一致1”、“任意频率(速度)一致1”、“频率(FOUT)检出1”、“频率(FOUT)检出2”时有效。以 Hz 为单位设定频率或电机速度的检出幅度。	0.0 ~ 20.0	2.0Hz	×	A	A	A	A	49AH
L4-03	频率检出值 (+/- 单侧检出)	对多功能输出设定了“任意频率(速度)一致2”、“频率(FOUT)检出3”、“频率(FOUT)检出到4”时有效。以 Hz 为单位设定想要检出的频率与电机速度。	-300.0 ~ +300.0 *2	0.0Hz	×	A	A	A	A	49BH

参数 No.	名称	内容	设定范围	出厂设定	运行中的变更	控制模式				MEMO BUS 寄存器
						不带 PG 的 V/f	带 PG 的 V/f	不带 PG 的 矢量	带 PG 的 矢量	
L4-04	频率检出幅度 (+/- 单侧检出)	对多功能输出设定了“频率(速度)一致 2”、“任意频率(速度)一致 2”、“频率(FOUT)检出 3”、“频率(FOUT)检出 4”时有效。以 Hz 为单位设定频率或电机速度的检出幅度。	0.0 ~ 20.0	2.0Hz	×	A	A	A	A	49CH

- * 1. 将 C6-01 设定为 1 时，设定上限为 400.0。
- * 2. 将 C6-01 设定为 1 时，为 -400.0 ~ 400.0。

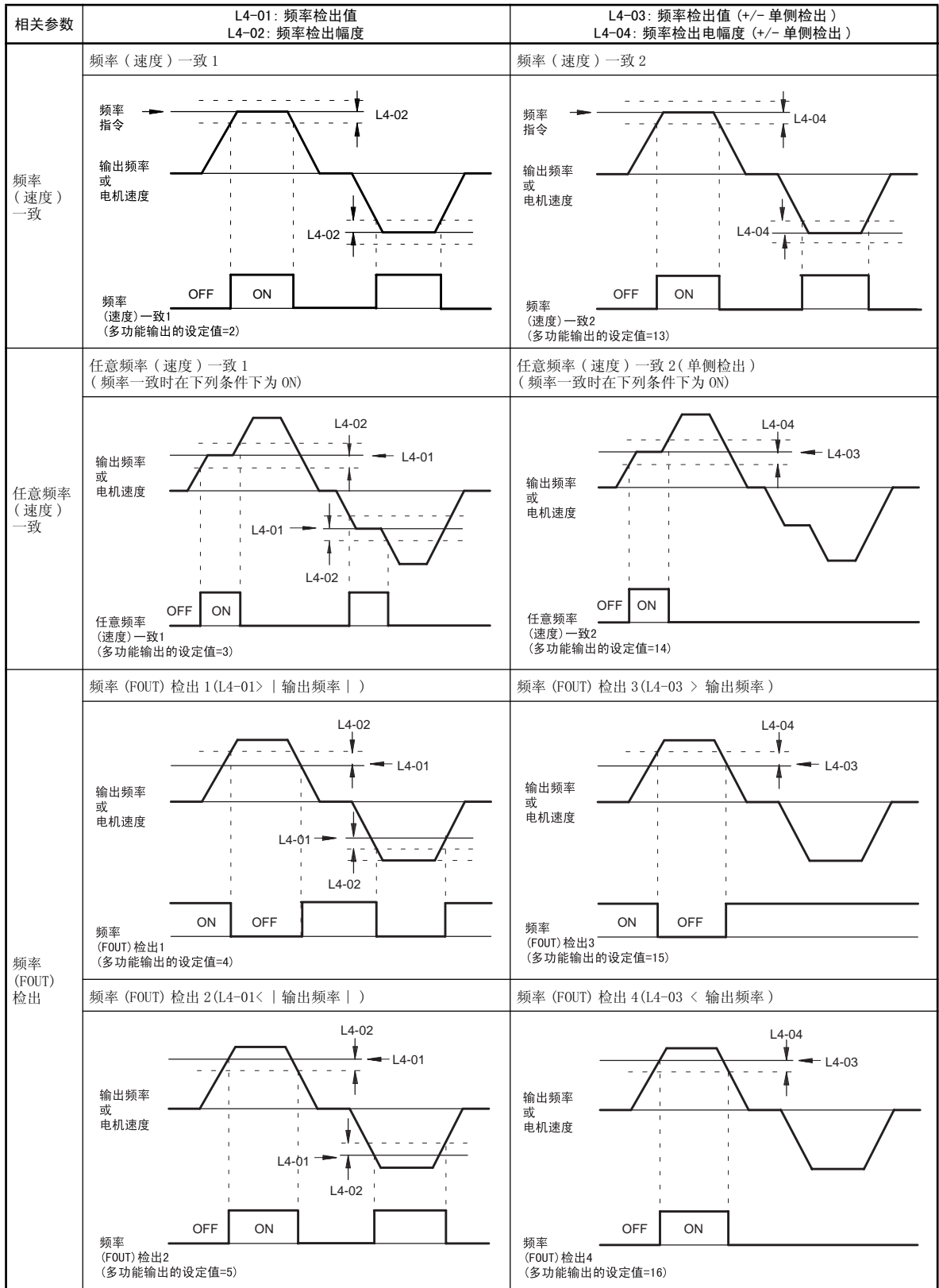
■ 参数与输出信号

参数 No.	名称	相关的多功能输出
L4-01	频率检出值	任意频率(速度)一致 1 频率(FOUT)检出 1 频率(FOUT)检出 2
L4-02	频率检出幅度	频率(速度)一致 1 任意频率(速度)一致 1 频率(FOUT)检出 1 频率(FOUT)检出 2
L4-03	频率检出值 (+/- 单侧检出)	任意频率(速度)一致 2 频率(FOUT)检出 3 频率(FOUT)检出 4
L4-04	频率检出幅度 (+/- 单侧检出)	频率(速度)一致 2 任意频率(速度)一致 2 频率(FOUT)检出 3 频率(FOUT)检出 4

为了输出频率一致、任意频率一致、输出频率检出信号，请给多功能输出 (H2-01 ~ 03) 设定相应的设定值。

功能	设定值
频率(速度)一致 1	2
任意频率(速度)一致 1	3
频率(FOUT)检出 1	4
频率(FOUT)检出 2	5
频率(速度)一致 2	13
任意频率(速度)一致 2	14
频率(FOUT)检出 3	15
频率(FOUT)检出 4	16

频率检出动作的时序图如下所示。



◆ 检出电机转矩

机械过载时（过转矩），或是负载突然减轻时（转矩不足），可使用多功能输出端子 M1-M2、P1-PC、P2-PC 输出警报信号。可以检出色 2 种独立的转矩。

使用过转矩 / 转矩不足检出功能时，请将参数 H2-01 ~ H2-03（多功能输出端子 M1-M2、P1-PC、P2-PC 的功能选择）中的任一个设定为 B、17、18、19（过转矩 / 转矩不足检出 NO/NC）。根据 L6-01 或 L6-04 的设定，可检出过转矩 / 转矩不足。

过转矩 / 转矩不足的检出值在 V/f 控制模式下为电流值（变频器额定输出电流为 100%）；在矢量控制模式下为电机转矩（电机额定转矩 100%）。

■ 相关参数

参数 No.	名称	内容	设定范围	出厂设定	运行中的变更	控制模式				MEMO BUS 寄存器
						不带 PG 的 V/f	带 PG 的 V/f	不带 PG 的 矢量	带 PG 的 矢量	
L6-01	过转矩 / 转矩不足检出动作选择 1	0：过转矩 / 转矩不足检出无效 1：仅速度一致时过转矩检出/检出后仍继续运行（警告） 2：运行中过转矩检出/检出后仍继续运行（警告） 3：仅速度一致时过转矩检出/检出时切断输出（保护动作） 4：运行中过转矩检出/检出时切断输出（保护动作） 5：仅速度一致时转矩不足检出/检出后仍继续运行（警告） 6：运行中转矩不足检出/检出后仍继续运行（警告） 7：仅速度一致时转矩不足检出/检出时切断输出（保护动作） 8：运行中转矩不足检出/检出时切断输出（保护动作）	0 ~ 8	0	×	A	A	A	A	4A1H
L6-02	过转矩 / 转矩不足检出值 1	不带 PG 的矢量控制：以电机额定转矩为 100% 来设定 V/f 控制：以变频器额定输出电流作为 100% 来设定	0 ~ 300	150%	×	A	A	A	A	4A2H
L6-03	过转矩 / 转矩不足检出时间 1	过转矩 / 转矩不足检出的检出时间以秒为单位进行设定	0.0 ~ 10.0	0.1sec	×	A	A	A	A	4A3H
L6-04	过转矩 / 转矩不足检出动作选择 2		0 ~ 8	0	×	A	A	A	A	4A4H
L6-05	过转矩 / 转矩不足检出值 2	将过转矩检出 1 在 H2-□□上设定为 B 或 17，过转矩检出 2 在 H2-□□上设定为 18 或 19 后，二者均能输出。	0 ~ 300	150%	×	A	A	A	A	4A5H
L6-06	过转矩 / 转矩不足检出时间 2		0.0 ~ 10.0	0.1sec	×	A	A	A	A	4A6H

多功能输出 (H2-01 ~ H2-03)

设定值	功能	控制模式			
		不带 PG 的 V/f	带 PG 的 V/f	不带 PG 的 矢量	带 PG 的 矢量
B	过转矩 / 转矩不足检出 1 NO (常开接点: ON 为过转矩检出 / 转矩不足检出)	○	○	○	○
17	过转矩 / 转矩不足检出 1 NC (常闭接点: OFF 为过转矩检出 / 转矩不足检出)	○	○	○	○
18	过转矩 / 转矩不足检出 2 NO (常开接点: ON 为过转矩检出 / 转矩不足检出)	○	○	○	○
19	过转矩 / 转矩不足检出 2 NC (常闭接点: OFF 为过转矩检出 / 转矩不足检出)	○	○	○	○

■ L6-01、L6-04 的设定值与 LED 显示

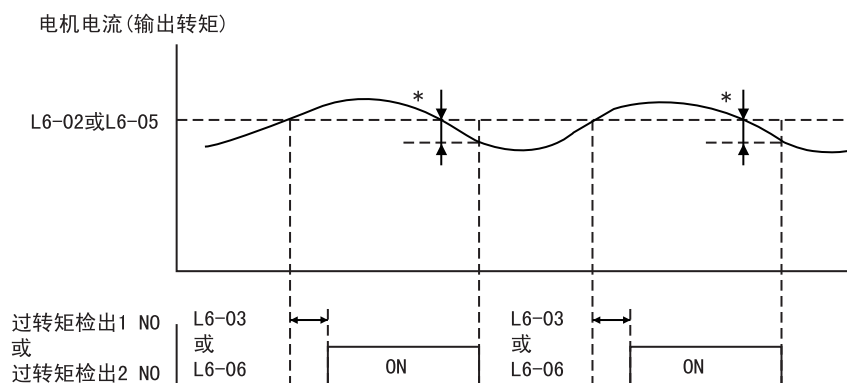
当检出过转矩或转矩不足时, L6-01 及 L6-04 设定值与数字式操作器上显示的警报之间的关系如下表所示。

设定值	功能	LED 显示	
		过转矩 / 转矩不足 检测 1	过转矩 / 转矩不足 检测 2
0	过转矩 / 转矩不足检出无效	—	—
1	仅速度一致时过转矩检出 / 检出后仍继续运行 (警告)	OL3 闪烁	OL4 闪烁
2	运行中过转矩检出 / 检出后仍继续运行 (警告)	OL3 闪烁	OL4 闪烁
3	仅速度一致时过转矩检出 / 检出时切断输出 (保护动作)	OL3 点亮	OL4 点亮
4	运行中过转矩检出 / 检出时切断输出 (保护动作)	OL3 点亮	OL4 点亮
5	仅速度一致时转矩不足检出 / 检出后仍继续运行 (警告)	UL3 闪烁	UL4 闪烁
6	运行中转矩不足检出 / 检出后仍继续运行 (警告)	UL3 闪烁	UL4 闪烁
7	仅速度一致时转矩不足检出 / 检出时切断输出 (保护动作)	UL3 点亮	UL4 点亮
8	运行中转矩不足检出 / 检出时切断输出 (保护动作)	UL3 点亮	UL4 点亮

■ 设定示例

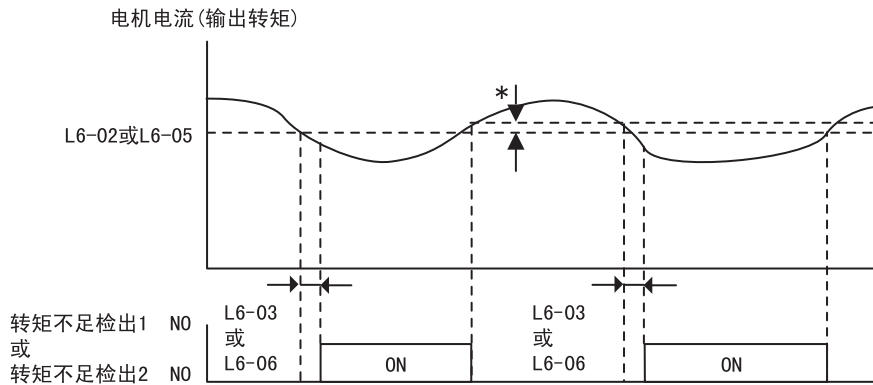
过转矩 / 转矩不足检出的时序图如下所示。

- 过转矩检出



* 过转矩检出的解除幅度约为变频器额定输出电流 (或电机额定转矩) 的10%。

• 转矩不足检出



* 转矩不足检出的解除幅度约为变频器额定输出电流 (或电机额定转矩) 的10%。

◆ 通过模拟量输入，变更过转矩 / 转矩不足检出值

将H3-09 (多功能模拟量输入端子A2功能选择) 或H3-05 (多功能模拟量输入端子A3功能选择) 设定为7 (过转矩 / 转矩不足检出值) 时，可变更过转矩 / 转矩不足检出值。

使用多功能模拟量输入变更过转矩 / 转矩不足检出值时，仅对过转矩 / 转矩不足检出值 1 有效。

由模拟量输入设定的过转矩 / 转矩不足检出值如下图所示。

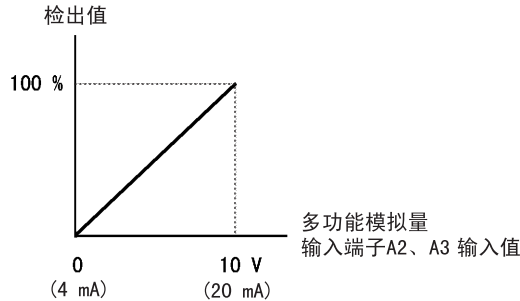


图 6.39 由模拟量输入设定的过转矩 / 转矩不足检出值

多功能模拟量输入 (H3-05、H3-09)

设定值	功能	100% 的内容	控制模式			
			不带 PG 的 V/f	带 PG 的 V/f	不带 PG 的 矢量	带 PG 的 矢量
7	过转矩 / 转矩不足检出值	电机额定转矩 (矢量控制), 变频器额定输出电流 (V/f 控制)	○	○	○	○

◆ 设定电机的过载保护

通过变频器内置的电子热敏继电器，保护电机以免过载。

■ 相关参数

参数 No.	名称	内容	设定范围	出厂设定	运行中的变更	控制模式				MEMO BUS 寄存器
						不带 PG 的 V/f	带 PG 的 V/f	不带 PG 的 矢量	带 PG 的 矢量	
E2-01	电机额定电流	以 A 为单位设定电机额定电流。 该设定值为电机保护、转矩限制、转矩控制的基准值。 自学习时自动设定。	0.32 ~ 6.40 *2	1.90A *1	×	Q	Q	Q	Q	30EH
E4-01	电机 2 的额定电流	以 A 为单位设定电机额定电流。 该设定值为电机保护、转矩极限、转矩控制的基准值。 自学习时自动设定。	0.32 ~ 6.40 *2	1.90A *1	×	A	A	A	A	321H
L1-01	电机保护功能选择	设定通过电子热敏继电器的电机过载保护功能的有效 / 无效。 0 : 无效 1 : 通用电机的保护 2 : 变频器专用电机的保护 3 : 矢量专用电机的保护 在电源频繁开闭的应用上，当电源 OFF 时，由于热敏继电器的值被复位，因此即使设定值为 1，也可能得不到保护。 当 1 台变频器连接多台电机时，请设定为 0，并在各电机上设置热敏继电器。	0 ~ 3	1	×	Q	Q	Q	Q	480H
L1-02	电机保护动作时间	以分为单位设定电子热敏元件的检测时间。 通常无需设定。 出厂设定为 150% 1 分钟的耐量。 如果明确知道电机的过载耐量，则请设定与电机匹配的热起动时的过载耐量保护时间。	0.1 ~ 5.0	1.0min	×	A	A	A	A	481H

* 1. 变频器容量不同，其出厂设定也不同。（表中为 200V 级 0.4kW 变频器的设定值）

* 2. 设定范围为变频器额定输出电流的 10 ~ 200%。（表中为 200V 级 0.4kW 变频器的值）

多功能输出 (H2-01 ~ H2-03)

设定值	功能	控制模式			
		不带 PG 的 V/f	带 PG 的 V/f	不带 PG 的 矢量	带 PG 的 矢量
1F	电机过载 OL1 (含 OH3) 预警 (ON: 检出值的 90% 以上)	○	○	○	○

■ 电机额定电流的设定

在 E2-01 (电机 1) 及 E4-01 (电机 2) 中设定电机铭牌上的额定电流值。这些设定值是电子热敏器的基准电流。

■ 电机过载保护特性的设定

根据所使用的电机类型，通过 L1-01 来设定过载保护功能。

感应电动机的冷却能力因速度控制范围而异。因此，有必要根据适用电机的容许负载特性选择电子热敏器的保护特性。

各电机的规格和容许负载特性如下表所示。

L1-01 设定值	电机类型	容许负载特性	冷却能力	电子热敏器的动作 (100% 电机负载时)
1	通用电机 (标准电机)	<p>容许负载特性图 1: 通用电机 (标准电机)。Y轴为转矩 (%), X轴为旋转速度 (%)。额定速度为 100%。60秒短时间为 150% 转矩。连续运行区域在 50% 以下。最高速度根据柜号不同，在 100% 到 200% 之间。</p>	商用电源运行的电机。用 50/60Hz 运行时最具冷却效果的电机构造。	在 50/60Hz 以下进行连续运行时，检出电机过载保护 (OL1)。变频器输出故障接点，电机自由运行停止。
2	变频器专用电机 (恒定转矩) (1:10)	<p>容许负载特性图 2: 变频器专用电机 (恒定转矩) (1:10)。Y轴为转矩 (%), X轴为旋转速度 (%)。额定速度为 100%。60秒短时间为 150% 转矩。连续运行区域在 55% 以下。最高速度根据柜号不同，在 110% 到 200% 之间。</p>	即使在低速 (约 6Hz) 运行也具有冷却效果的电机构造。	以 6Hz ~ 50/60Hz 进行连续运行。
3	矢量专用电机 (1:100)	<p>容许负载特性图 3: 矢量专用电机 (1:100)。Y轴为转矩 (%), X轴为旋转速度 (%)。额定速度为 100%。60秒短时间为 150% 转矩。连续运行区域在 50% 以下。最高速度根据柜号不同，在 100% 到 200% 之间。</p>	即使在超低速范围 (约 0.6Hz) 运行也具有冷却效果的电机构造。	以 0.6Hz ~ 60Hz 进行连续运行。

◆ 电机保护动作时间的设定

将电机保护动作时间设定为 L1-02。

电机以额定电流持续运行后，设定在施加了 150% 过载（热起动）时的电子热敏器保护动作时间。出厂设定为 150%、1 分钟的耐量。

以下为电子热敏器的保护动作时间的特性举例 [L1-02=1.0 分、运行 60Hz、通用电机特性（设定为 L1-01=1 时）]。

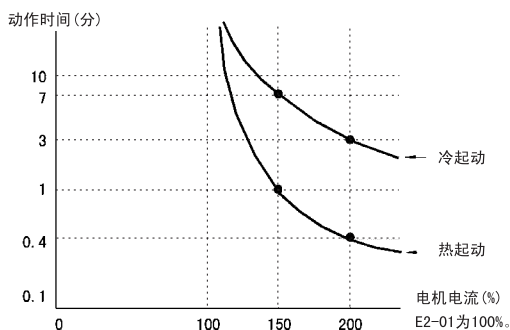


图 6.40 电机保护动作时间

■ 设定上的注意事项

- 1 台变频器接有多台电机时，请将 L1-01 设定为 0（无效）。为保护电机，请在电机动力线上设置热敏继电器等，对每个电机进行过载保护。
- 在电源频繁 ON/OFF 的应用上，因电源 OFF 时热敏计算值被复位，即使将 L1-01 设定为 1（有效）也可能无法保护。
- 如想尽快检出过载，请减小 L1-02 的设定值。
- 为通用电机（标准电机）时，由 $f^{-1/4}$ （ f ：频率）使冷却能力降低。因此，低频率时，在电机额定电流以下也会发生电机过载保护（OL1）。在低频率时，用额定电流进行运行时，请使用专用电机。

■ 设定电机过载预警

电机过载保护功能为有效（L1-01 设置为除 0 以外的其它值）时，如果将 H2-01 ~ H2-03（多功能输出端子 M1-M2、P1-PC、P2-PC 的功能选择）设定为 1F（电机过载 OL1 预警），则电机过载预警信号为有效。如电子热敏值达到过载检出设定值的 90% 以上，则所设定的输出端子为 ON。

◆ 通过 PTC 热敏电阻值输入对电机过热进行保护

利用电机各相的线圈内置的 PTC(Positive Temperature Coefficient) 的热敏电阻的温度阻抗特性，对电机进行过热保护。

■ 相关参数

参数 No.	名称	内容	设定范围	出厂设定	运行中的变更	控制模式				MEMO BUS 寄存器
						不带 PG 的 V/f	带 PG 的 V/f	不带 PG 的 矢量	带 PG 的 矢量	
L1-03	电机过热时的报警动作选择	将多功能输入端子 A3 (H3-05) 或 A2 (H3-09) 设定为 E，选择已输入的电机温度（热敏电阻）的输入值超过了警报检出值 [1.17V (± 5%)] 时的动作。 0：减速停止 （按 C1-02 的减速时间停止） 1：自由运行停止 2：紧急停止 （按 C1-09 的减速时间停止） 3：继续运行 （操作器上 OH3 闪烁）	0 ~ 3	3	×	A	A	A	A	482H
L1-04	电机过热动作选择	将多功能输入端子 A3 (H3-05) 或 A2 (H3-09) 设定为 E，选择电机温度（热敏电阻）的输入值超过了警报检出值 [2.34V (± 5%)] 时的动作。 0：减速停止 （按 C1-02 的减速时间停止） 1：自由运行停止 2：紧急停止 （按 C1-09 的减速时间停止）	0 ~ 2	1	×	A	A	A	A	483H
L1-05	电机温度输入滤波时间参数	将多功能输入端子 A3 (H3-05) 或 A2 (H3-09) 设定为 E，以秒为单位设定电机温度（热敏电阻）输入时的一次延迟时间参数。	0.00 ~ 10.00	0.20sec	×	A	A	A	A	484H

■ PTC 热敏电阻的特性

PTC 热敏电阻的温度、电阻值的特性如下图所示。

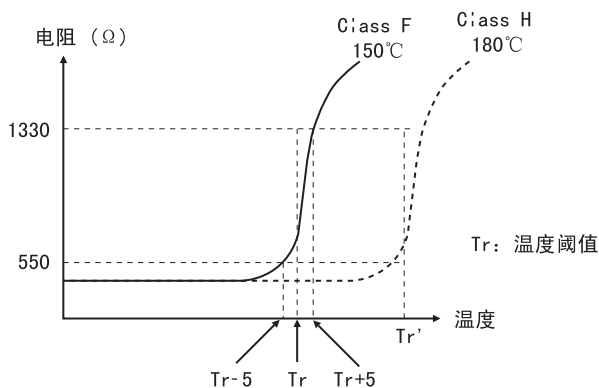


图 6.41 PTC 热敏电阻的温度、电阻值特性

■ 电机过热时的动作

将电机加热时的动作设定为 L1-03 及 L1-04。将电机温度输入滤波时间参数设定为 L1-05。发生电机过热时，在数字式操作器上显示 OH3、OH4 的故障代码。

电机过热时的故障代码

故障代码	内容
OH3	按照 L1-03 的设定，变频器继续保持停止状态或运行。
OH4	按照 L1-04 的设定，变频器将停止。

将 H3-09 (多功能模拟量输入端子 A2 的功能选择) 或 H3-05 (多功能模拟量输入端子 A3 功能选择) 设定为 E (电机温度输入)，使用 PTC 的温度—电阻特性检测警报 OH3 或 OH4，以保护电机。端子的相互连接图如下所示。此时，多功能模拟量输入端子信号电平 H3-08 (A3 时为 H3-04) 的设定值请设定为 0 (0 ~ +10V)。

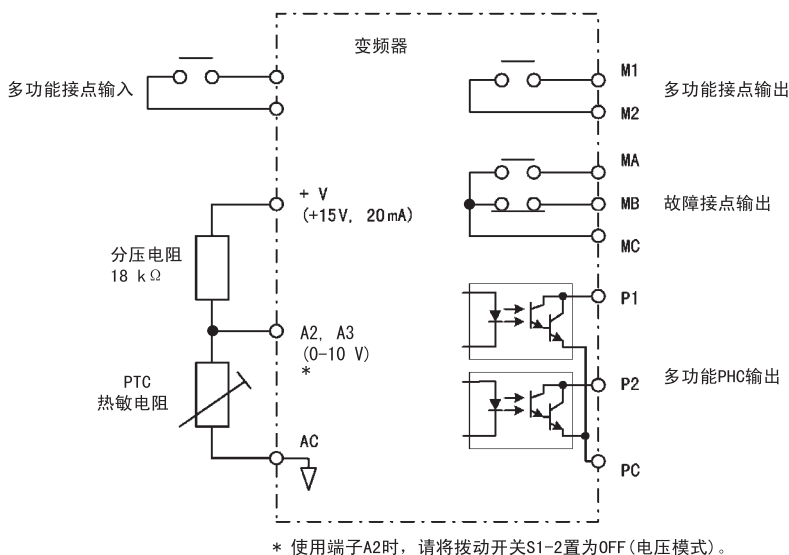


图 6.42 电机过热保护时的相互连接图

◆ 限制电机的旋转方向

如果设定了电机的反转禁止，即使输入反转指令，该指令也不会被接受。用于不宜反转的电机（风扇、泵等）。

■ 相关参数

参数 No.	名称	内容	设定范围	出厂设定	运行中的变更	控制模式				MEMO BUS 寄存器
						不带 PG 的 V/f	带 PG 的 V/f	不带 PG 的 矢量	带 PG 的 矢量	
b1-04	禁止反转选择	0 : 可反转 1 : 禁止反转	0, 1	0	×	A	A	A	A	183H

继续运行

本节对不管发生何种故障，仍然使变频器继续运行，或使变频器自动再起动的功能进行说明。

◆ 恢复供电后自动再起动

发生瞬时停电时，也能在停电后使变频器自动再起动，使电机保持继续运行。

要想使变频器在恢复供电后再起动，请在 L2-01 上设定 1 或 2。

在 L2-01 上设定 1 时，在 L2-02 设定的时间内电源恢复后，变频器将再起动。如超过 L2-02 设定的时间，将检出警报 UV1(主回路低电压)。

在 L2-01 上设定 2 时，在控制电源(控制电路板的电源)在被保持的时间内主电源恢复后，变频器将再起动。因此，不会检测出警报 UV1(主回路低电压)。

与再起动相关的动作，在 L2-02 ~ L2-05 中设定。

■ 相关参数

参数 No.	名称	内容	设定范围	出厂设定	运行中的变更	控制模式				MEMO BUS 寄存器
						不带 PG 的 V/f	带 PG 的 V/f	不带 PG 的 矢量	带 PG 的 矢量	
L2-01	瞬时停电动作选择	0：无效 [瞬时停电时主回路低电压(UV1)检出] 1：有效 [在 L2-02 的时间内，如电源恢复后再起动，如超过时则检出主回路低电压(UV1)] 2：CPU 动作中有效 [控制部动作时如电源恢复后再起动，不检出主回路低电压(UV1)]	0 ~ 2	0	×	A	A	A	A	485H
L2-02	瞬时停电补偿时间	以秒为单位设定将 L2-01 设定为 1 时的补偿时间。	0 ~ 25.5	0.1sec *1	×	A	A	A	A	486H
L2-03	最小基极封锁(BB)时间	瞬时停电恢复后的再起动时，以秒为单位设定变频器的最小基极封锁时间。 以电机的转子回路时间参数的 0.7 倍为大致标准进行设定。 速度搜索和直流制动的开始时，如发生过电流(OC)和过电压(OV)，请增大设定值。	0.1 ~ 5.0	0.2sec *1	×	A	A	A	A	487H
L2-04	电压恢复时间	速度搜索完毕后，以秒为单位设定使变频器输出电压恢复到通常电压为止的时间。 请设定从 0V 起恢复为最大电压的时间。	0.0 ~ 5.0	0.3sec *1	×	A	A	A	A	488H
L2-05	主回路低电压(UV)检出值	以 V 为单位设定主回路低电压(UV)的检出值(主回路直流电压)。 通常无需设定。 如要降低主回路低电压的检出值，请在变频器的输入侧插入 AC 电抗器。	150 ~ 210 *2	190V *2	×	A	A	A	A	489H

* 1. 变频器容量不同，其出厂设定也不同(表中为 200V 级 0.4kW 变频器的设定值)。

* 2. 为 200V 级变频器的值。当为 400V 级变频器时，为该值的 2 倍。

■ 设定上的注意事项

- 瞬时停电恢复动作中，将不输出故障输出信号。
- 恢复供电后继续进行变频器的运行时，请从控制回路端子处保持运行指令，以便在瞬时停电时也能保持运行。
- 将瞬时停电动作选择设定为 0(无效)时，如在运行中发生超过 15ms 的瞬时停电，能检出警报 UV1 (主回路低电压)。

◆ 搜索速度

速度搜索功能检出因惯性等处于运行状态的电机的实际速度，并以此速度进行顺利起动的功能。瞬时停电后恢复供电时，对从商用电源的换接、因惯性运行的风扇的再起动能有效。

■ 相关参数

参数 No.	名称	内容	设定范围	出厂设定	运行中的变更	控制模式				MEMO BUS 寄存器
						不带 PG 的 V/f	带 PG 的 V/f	不带 PG 的 矢量	带 PG 的 矢量	
b3-01	速度搜索选择 (通用)	设定起动 (运行指令输入) 时的速度搜索的有效 / 无效及速度搜索方式 0 : 无效 (速度推定形) 1 : 有效 (速度推定形) 2 : 无效 (电流检出型) 3 : 有效 (电流检出型) 速度推定形: 搜索开始时推定电机速度, 从以推定的速度到已设定的频率为止进行加减速。 (电机旋转方向也可检测) 电流检出型: 用瞬时停电检出时的频率或最高频率进行速度搜索, 通过搜索中的电流值进行速度检出。	0 ~ 3	2*1	×	A	A	A	×	191H
b3-02	速度搜索动作电流 (电流检出型)	以变频器额定输出电流为 100%, 以 % 为单位设定速度搜索的动作电流。通常无需变更设定。 用设定值不能进行再起时, 请减小设定值。	0 ~ 200	120%*1	×	A	×	A	×	192H
b3-03	速度搜索减速时间 (电流检出型)	以秒为单位设定速度搜索动作中的输出频率减速时间。 请设定从最高输出频率减速至最低输出频率为止的时间。	0.1 ~ 10.0	2.0sec	×	A	×	A	×	193H
b3-05	速度搜索等待时间 (通用)	当变频器的输出侧安装有接触器时, 设定接触器的动作延迟时间 瞬时停电恢复后等继续运行时, 等待已设定的时间后开始速度搜索动作。	0.0 ~ 20.0	0.2sec	×	A	A	A	A	195H
b3-10	速度搜索检测补偿增益 (速度推定形)	用对搜索得到速度进行补偿增益后的速度进行再起时。(励磁搜索专用) 使用起时搜索等, 在长时间基极封锁后搜索速度中发生 OV (过电压) 时, 请将该参数增大。	1.00 ~ 1.20	1.10	×	A	×	A	×	19AH
b3-14	旋转方向检出选择	0 : 无效 (按照指定的旋转方向运行) 1 : 有效 (按照搜索到的旋转方向运行)	0, 1	1	×	A	A	A	×	19EH
b3-17	速度搜索重试动作电流值	以变频器额定输出电流为 100%, 以 % 为单位设定速度搜索重试动作的检测电流值。	0 ~ 200	150%*3	×	A	×	A	×	1F0H
b3-18	速度搜索重试动作检出时间	以秒为单位设定检测到速度搜索重试动作为止的时间。	0.00 ~ 1.00	0.01sec	×	A	×	A	×	1F1H
b3-19	速度搜索重试次数	设定速度搜索重试动作的次数。	0 ~ 10	0	×	A	×	A	×	1F2H
L2-03	最小基极封锁 (BB) 时间	瞬时停电恢复后的再起时, 以秒为单位设定变频器的最小基极封锁时间 以电机的二次回路时间参数的 0.7 倍为大致标准进行设定 速度搜索和直流制动的开始时, 如发生过电流 (OC) 和过电压 (OV), 请增大设定值。	0.1 ~ 5.0	0.2sec*2	×	A	A	A	A	487H

参数 No.	名称	内容	设定范围	出厂设定	运行中的变更	控制模式				MEMO BUS 寄存器
						不带 PG 的 V/f	带 PG 的 V/f	不带 PG 的 矢量	带 PG 的 矢量	
L2-04	电压恢复时间	速度搜索完成后,以秒为单位设定使变频器输出电压恢复到通常电压为止的时间。 请设定从 0V 起恢复为最大电压的时间。	0.0 ~ 5.0	0.3sec *2	×	A	A	A	A	488H

* 1. 如果变更控制模式, 出厂设定也随之变化(表中为不带 PG 的 V/f 控制的出厂设定值)。

* 2. 变频器容量不同, 其出厂设定也不同。(表中为 200V 级 0.4kW 的变频器的值)

* 3. 将 C6-01 设定为 1 时, 设定上限为 120%。

多功能接点输入 (H1-01 ~ H1-06)

设定值	功能	控制模式			
		不带 PG 的 V/f	带 PG 的 V/f	不带 PG 的 矢量	带 PG 的 矢量
61	外部搜索指令 1 OFF: 速度搜索无效(从最低输出频率开始启动) ON: 速度推定形(推定电机速度, 从推定的速度开始搜索) 电流检测型(从最高输出频率开始速度搜索)	○	×	○	×
62	外部搜索指令 2 OFF: 速度搜索无效(从最低输出频率开始启动) ON: 速度推定形[推定电机速度, 从推定到的速度开始搜索(和外部搜索指令 1 为相同动作)] 电流检测型[从设定频率(输入搜索指令时的指令频率)开始速度搜索]	○	×	○	×

■ 设定上的注意事项

- 如在多功能接点端子上设定外部搜索指令 1 和 2, 将发生 OPE03(多功能输入的选择不当)的操作错误。请只设定其中之一。
- 带 PG 的 V/f 控制时, 如选择起动速度搜索, 由从 PG 检测到的频率开始起动。
- 使用外部搜索指令进行速度搜索时, 请接入使运行指令和外部搜索指令同时 ON 的时间至少为最小基极封锁时间(L2-03)的外部顺控器。
- 变频器输出侧有接触器时, 请在速度搜索等待时间(b3-05)上设定接触器动作延迟时间。(出厂设定: 0.2sec)。不使用接触器时, 如设定 0.0 秒, 则能缩短搜索时间。变频器在经过了速度搜索等待时间后, 开始速度搜索。
- b3-02 为电流检出型速度搜索(使用搜索结束的电流检出值)。如果为此电流值以下时, 即认为速度搜索结束, 到设定频率为止进行加减速。不能进行再起动机时, 请减小设定值。
- 用瞬时停电恢复后的速度搜索检出 OC(过电流)时, 请延长最小基极封锁时间(L2-03)。

■ 使用速度推定形速度搜索时的注意事项

- 选择 V/f 控制（不带 PG/ 带 PG）时，请务必在进行了仅限线间电阻的停止形自学习后使用速度推定形搜索。
- 选择矢量控制时，请在进行了旋转形或停止形自学习（除仅限线间电阻的停止形自学习）后使用速度推定形搜索。
- 进行了上述自学习后，在变更电机变频器间的电缆后，请再次进行仅限线间电阻的自学习。



重要

在停止形自学习和仅限线间电阻的停止形自学习时，电机不进行运行。

■ 速度搜索的选择

通过 b3-01 的设定，设定起动时的速度搜索有效 / 无效和速度搜索的方法（速度推定形 / 电流检出型）。每次由变频器的运行指令进行速度搜索时，请设定 1 或 3。

以下对不同的搜索方法进行说明。

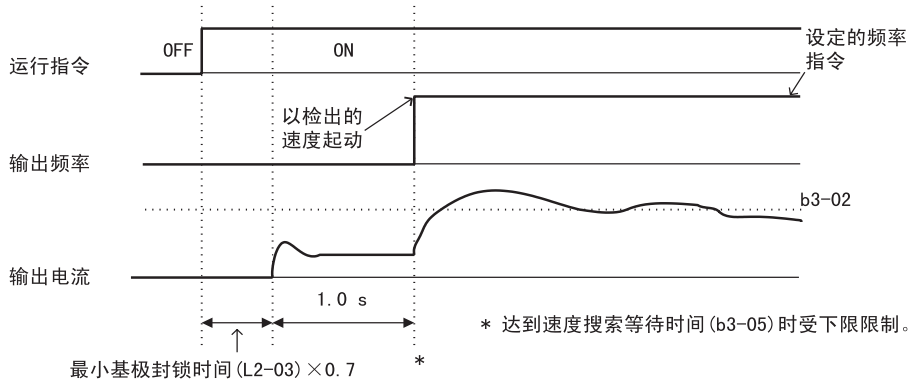
搜索名称	速度推定形	电流检出型
搜索方式	搜索开始时推定电机速度，从以推定到的速度到已被设定的频率为止进行加减速。也能搜索电机的旋转方向。	用瞬时停电检测时的频率或最高频率开始速度搜索，通过检测中的电流值进行速度检出。
外部速度搜索指令	外部搜索指令 1 和外部搜索指令 2 为相同动作，推定电机速度后，从推定的速度进行搜索。	外部速度搜索指令 1： 从最高输出频率开始速度搜索。 外部速度搜索指令 2： 从搜索指令前的设定频率指令开始速度搜索。
适用时的注意事项	不适用于多电机驱动，比变频器容量少 2 档的电机和高速电机（130Hz 以上）。	不带 PG 的控制模式在轻载时会突然加速。

速度推定形速度搜索

速度推定形速度搜索的时序图如下所示。

起动时搜索

起动时速度搜索及由多功能输入端子选择了速度搜索的时序图如下所示。



(注) 停止方法设定为自由运行停止时，在短时间内将运行指令从OFF切换为ON时，动作可能与2时的搜索动作相同。

图 6.43 起动时的速度搜索（速度推定形）

短期基极封锁后的速度搜索（瞬时停电恢复时等）

- 瞬时停电时间比最小基极封锁时间 (L2-03) 短时

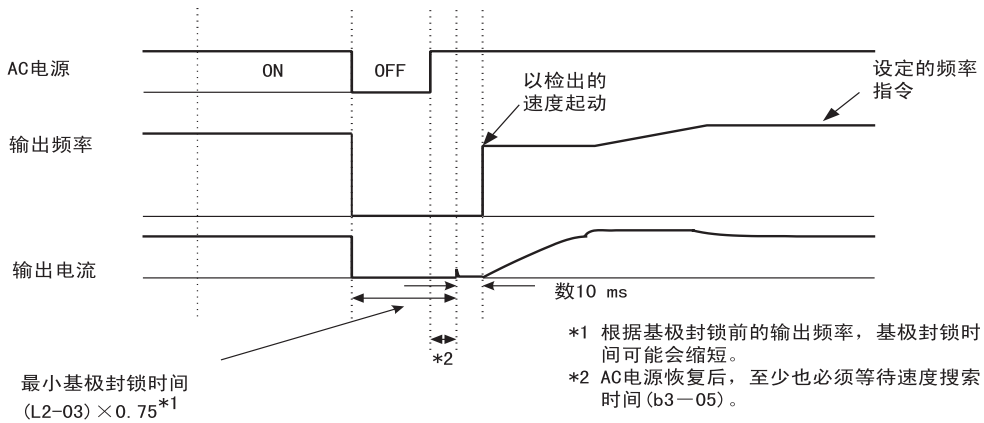
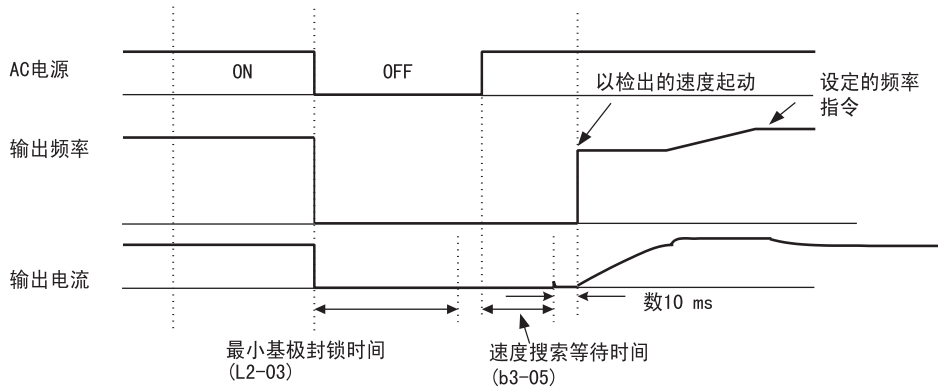


图 6.44 基极封锁后的速度搜索（速度推定形：瞬时停电时间 < L2-03 时）

- 瞬时停电时序比最小基极封锁时间 (L2-03) 长时



(注) 基极封锁前的频率低或电源切断时间较长时, 动作可能会与1时的搜索动作相同。

图 6.45 基极封锁后的速度搜索 (速度推定形: 瞬时停电时间 > L2-03 时)

■ 电流检出型速度搜索

电流检出型速度搜索的时序图如下所示。

起动时速度搜索

起动时速度搜索及选择了外部速度搜索指令时的时序图如下所示。

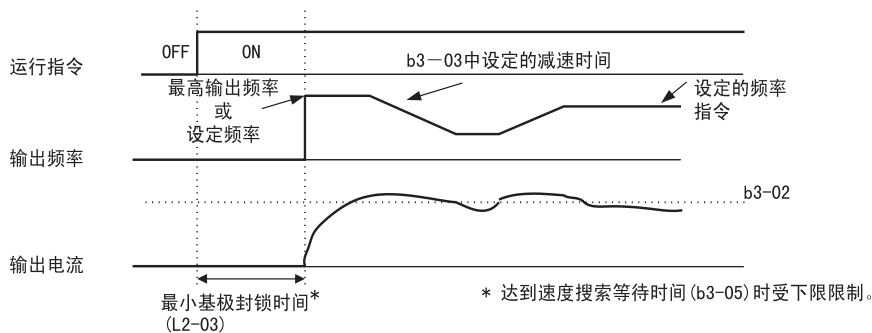


图 6.46 起动时速度搜索 (电流检出型)

短期基极封锁后的速度搜索 (瞬时停电恢复时等)

- 瞬时停电时间比最小基极封锁时间短时

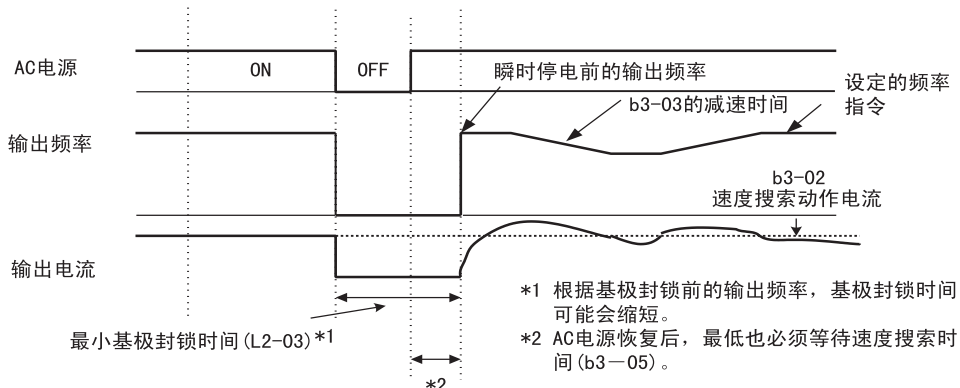


图 6.47 基极封锁后的速度搜索 (电流检出型: 瞬时停电时间 < L2-03)

- 瞬时停电时间比最小基极封锁时间长时

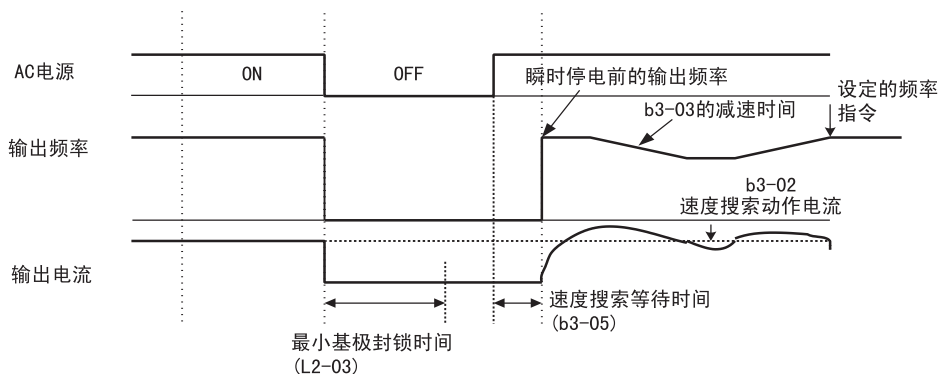


图 6.48 基极封锁后的速度搜索（电流检出型：瞬时停电时间 > L2-03 时）

◆ 频率指令丧失时以一定速度继续运行

频率指令丧失检出为通过模拟量输入的频率指令在 400ms 中下降 90% 以上时，能以丧失前的频率指令的 80% 的速度继续运行的功能。

频率指令丧失中向外部输出故障信号时，在 H2-01 ~ H2-03（多功能接点输出端子 M1-M2、P1-PC、P2-PC 的功能选择）上设定 C（频率指令丧失中）。

■ 相关参数

参数 No.	名称	内容	设定范围	出厂设定	运行中的变更	控制模式				MEMO BUS 寄存器
						不带 PG 的 V/f	带 PG 的 V/f	不带 PG 的 矢量	带 PG 的 矢量	
L4-05	频率指令丧失时的动作选择	0：停止（跟随频率指令运行） 1：80% 速度继续运行（以丧失前的速度的 80% 继续运行） 频率指令丧失： 在 400ms 之内指令电压下降 90% 以上。	0, 1	0	×	A	A	A	A	49DH

◆ 对暂时性的故障再开始运行（故障重试功能）

运行中发生变频器故障时，变频器将进行自我诊断。如果并非故障状态，变频器将自动再启动。这就是所谓的故障重试功能。

故障重试的次数设定为 L5-01。故障发生后经过最小基极封锁时间，每隔 5ms 进行故障复位。在故障复位结束后进行再运行时，将对故障重试次数进行计数。如果故障重试执行了 L5-01 设定的次数后仍然持续故障状态，保护动作将启动。

下列情况属于可故障重试。发生其它故障时，故障重试功能将不动作，而启动保护动作。

- OC(过电流)
- GF(接地短路)
- PUF(保险丝熔断)
- OV(主回路过电压)
- UV1(主回路低电压，主回路 MC 动作不良)*
- PF(主回路电压故障)
- LF(输出缺相)
- RH(制动电阻器过热)
- RR(制动晶体管故障)
- OL1(电机过载)
- OL2(变频器过载)
- OH1(电机过热)
- OL3(过转矩)
- OL4(过转矩)

* 主回路低电压 L2-01 为 1 或 2 时（瞬时停电时运行继续）

■ 故障重试的外部输出

向外部输出故障重试中的信号时，在 H2-01 ~ H2-03（多功能接点输出端子 M1-M2、P1-PC、P2-PC 的功能选择）上设定 1E（故障重试中）。

■ 相关参数

参数 No.	名称	内容	设定范围	出厂设定	运行中的变更	控制模式				MEMO BUS 寄存器
						不带 PG 的 V/f	带 PG 的 V/f	不带 PG 的 矢量	带 PG 的 矢量	
L5-01	故障重试次数	设定故障重试次数 使故障自动复位，从运行时的频率开始实施速度搜索	0 ~ 10	0 次	×	A	A	A	A	49EH
L5-02	故障重试中的故障接点动作选择	设定故障重试中的故障接点输出 0：不输出（故障接点不动作） 1：输出（故障接点动作）	0, 1	0	×	A	A	A	A	49FH

■ 使用上的注意事项

- 故障重试次数的计数在以下的情况下被清零。
故障重试后，正常的状态持续 10 分钟时
保护动作启动，确定故障后，故障复位被输入时
电源被切断后，再接通时
- 请勿在升降负载上使用故障重试功能。

◆ 内部冷却风扇故障时的 OH1 检出选择功能

该功能为内部冷却风扇发生故障时通过参数设定选择变频器动作的功能。在内部冷却风扇发生故障时，不马上进行故障停止时使用。

■ 相关参数

参数 No.	名称	内容	设定范围	出厂设定	运行中的变更	控制模式				MEMO BUS 寄存器
						不带 PG 的 V/f	带 PG 的 V/f	不带 PG 的 矢量	带 PG 的 矢量	
L8-32	内部冷却风扇故障时的 OH1 检出选择	0: 无效 (FAN (轻微故障) 检出) 1: 有效 (OH1 (严重故障) 检出)	0, 1	1	×	A	A	A	A	4E2H

下表给出了 L8-32 的设定值和故障检出时的动作及显示的关系。

设定值	故障内容	操作器显示	故障检出时的动作	(多功能) 接点输出
0	散热片过热	OH1 (点亮)	电机自由运行停止	故障接点输出
	内部冷却风扇故障	FAN (闪烁)	继续运行	轻微故障接点输出
1	散热片过热	OH1 (点亮)	电机自由运行停止	故障接点输出
	内部冷却风扇故障	OH1 (点亮)	电机自由运行停止	故障接点输出

* 设定 L8-32 为 0 时，内部冷却风扇即使故障也继续运行，但是变频器额定输出电流及过载耐量将会减少。(以通常的额定输出电流作为 100%，故障检出时的额定输出电流为 80%，过载耐量为 CT 选择时为 100% 3 分、150% 15 秒；VT 选择时为 100% 30 秒、120% 10 秒。)



重要

设定 L8-32 为 0 时，必须将外部端子的多功能接点输出 (H2-01 ~ 03) 设定为轻故障输出 (10) 或内部冷却风扇故障检出中 (3D)，发生风扇故障警报时，请尽快关闭变频器并更换内部冷却风扇。内部冷却风扇发生故障时，因变频器的冷却功能下降，变频器内部温度将高于平时，从而缩短变频器的寿命。此外，风扇故障警报发生时，冷却风扇每 1 分钟停止 1 次约 3 秒左右 (间歇运行) 的时间。

变频器的保护

本节对变频器主体及制动电阻器的保护功能进行说明。

◆ 进行安装型制动电阻器的过热保护

进行变频器安装型的制动电阻器（型号：ERF-150WJ □□）的过热保护。

检出安装型制动电阻器过热检出时，数字操作器显示报警 RH（安装型制动电阻器过热），电机自由运行停止。

■ 相关参数

参数 No.	名称	内容	设定范围	出厂设定	运行中的变更	控制模式				MEMO BUS 寄存器
						不带 PG 的 V/f	带 PG 的 V/f	不带 PG 的 矢量	带 PG 的 矢量	
L8-01	安装型制动电阻器的保护 (ERF 型)	0：无效（无过热保护） 1：有效（有过热保护）	0, 1	0	×	A	A	A	A	4ADH

多功能接点输出 (H2-01 ~ H2-03)

设定值	内容	控制模式			
		不带 PG 的 V/f	带 PG 的 V/f	不带 PG 的 矢量	带 PG 的 矢量
D	安装型制动电阻不良 (ON: 电阻过热或制动晶体管故障)	○	○	○	○



补充

检出 RH（安装型制动电阻器过热）的原因可能是减速时间短，电机再生能量大。此时，延长减速时间或更换为制动能力更高的制动电阻器组件。

◆ 降低变频器过热预警值

使用热敏电阻检测变频器散热片的温度，防止变频器过热。可以 10 °C 为单位预告变频器过热警报。

过热预警有作为故障保护使变频器停止工作的方法，及继续运行时使数字式操作器的警报 OH(散热片过热) 闪烁的方法。

■ 相关参数

参数 No.	名称	内容	设定范围	出厂设定	运行中的变更	控制模式				MEMO BUS 寄存器
						不带 PG 的 V/f	带 PG 的 V/f	不带 PG 的矢量	带 PG 的矢量	
L8-02	变频器过热 (OH) 预警检出值	以 °C 为单位设定变频器过热 (OH) 预警功能检出温度。当散热片温度达到设定值的时候，检出 OH 预警。	50 ~ 130	95 °C *	×	A	A	A	A	4AEH
L8-03	变频器过热 (OH) 预警动作选择	设定变频器过热 (OH) 预警检出时的动作。 0：减速停止 (按 C1-02 的减速时间停止) 1：自由运行停止 2：紧急停止 (按 C1-09 的减速时间停止) 3：继续运行 (仅为监视显示) 0 ~ 2 为故障检出，3 为警告。(为故障检出时，故障接点动作)	0 ~ 3	3	×	A	A	A	A	4AFH

* 变频器容量不同，其出厂设定也不同 (表中为 200V 级 0.4kW 变频器的设定值)。

输入端子功能

本节对通过切换多功能接点输入端子 (S3 ~ S8)，来变更运行方法的输入端子功能进行说明。

◆ 暂时切换操作器和控制回路端子进行运行

能将变频器的运行指令输入及频率指令输入，切换为本地（数字式操作器）及远程（通过 b1-01 和 b1-02 选择的输入方法）。

在 H1-01 ~ H1-06（多功能接点输入端子 S3 ~ S8 的功能选择）上设定 1（本地 / 远程选择）时，能通过端子的 ON/OFF 动作，切换本地 / 远程。

将控制回路端子设定为远程时，请将 b1-01 和 b1-02 设定为 1（控制回路端子）。

■ 相关参数

参数 No.	名称	内容	设定范围	出厂设定	运行中的变更	控制模式				MEMO BUS 寄存器
						不带 PG 的 V/f	带 PG 的 V/f	不带 PG 的 矢量	带 PG 的 矢量	
b1-01	频率指令的选择	设定频率指令的输入方法。 0：数字式操作器 1：控制回路端子（模拟量输入） 2：MEMOBUS 通信 3：选购卡 4：脉冲序列输入	0 ~ 4	1	×	Q	Q	Q	Q	180H
b1-02	运行指令的选择	设定运行指令的输入方法。 0：数字式操作器 1：控制回路端子（顺控输入） 2：MEMOBUS 通信 3：选购卡	0 ~ 3	1	×	Q	Q	Q	Q	181H



补充

本地 / 远程的切换也可在数字式操作器的 LOCAL/REMOTE 键上进行。如在外部端子上设定本地 / 远程功能，数字式操作器的 LOCAL/REMOTE 键的功能将无效。

◆ 切断变频器输出（基极封锁指令）

在 H1-01 ~ H1-06（多功能接点输入端子 S3 ~ S8 的功能选择）上设定 8 或 9（基极封锁指令 NO/NC）时，根据端子的 ON/OFF 动作执行基极封锁指令，通过基极封锁指令切断变频器输出。在这种情况下，电机将进入自由运行状态。

如果撤销基极封锁指令，则从基极封锁指令输入前的频率指令开始，通过速度搜索重新开始运行。

多功能接点输入（H1-01 ~ H1-06）

设定值	功能	控制模式			
		不带 PG 的 V/f	带 PG 的 V/f	不带 PG 的 矢量	带 PG 的 矢量
8	基极封锁指令 NO（常开接点：ON 时基极封锁）	○	○	○	○
9	基极封锁指令 NC（常闭接点：OFF 时基极封锁）	○	○	○	○

■ 时序图

使用基极封锁指令时的时序图如下所示。

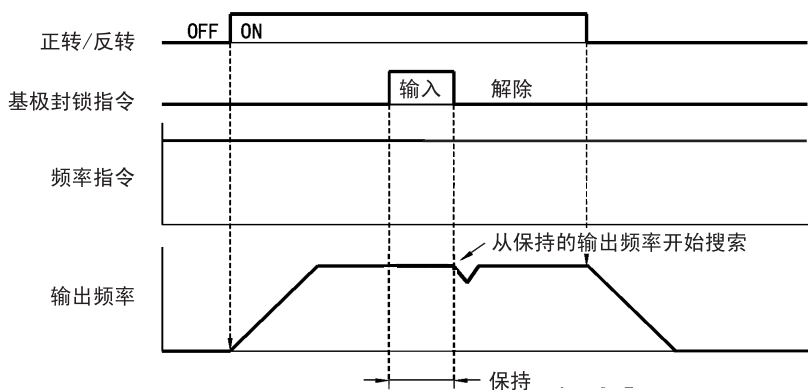


图 6.49 基极封锁指令



重要

升降负载时使用基极封锁指令时，请勿在运行中频繁地输入基极封锁指令。电机会突然变为自由运行状态，有发生机械掉落等的危险。

◆ 使加减速停止（保持加减速停止）

保持加减速停止指令能使加减速停止，保持此时的输出频率而继续运行的功能。

将 H1-01 ~ H1-06（多功能接点输入端子 S3 ~ S8 的功能选择）设定为 A（保持加减速停止）时，端子通过 ON 停止加减速，并保持此时的输出频率。端子 OFF 时重新开始加减速。

将 d4-01 设定为 1 时，输入了保持加减速停止指令时的输出频率在电源 OFF 后也能被保存。

■ 相关参数

参数 No.	名称	内容	设定范围	出厂设定	运行中的变更	控制模式				MEMO BUS 寄存器
						不带 PG 的 V/f	带 PG 的 V/f	不带 PG 的 矢量	带 PG 的 矢量	
d4-01	频率指令保持功能选择	设定是否保存保持时的频率指令。 0：无效 （停止运行，电源接通后再启动时为零启动） 1：有效 （停止运行，电源接通后再启动时，按前一次已保持的频率运行） 在多功能输入时设定了“保持加减速停止”或“UP 指令、DOWN 指令”时有效。	0, 1	0	×	A	A	A	A	298H

■ 时序图

使用了保持加减速停止指令时的时序图如下所示。

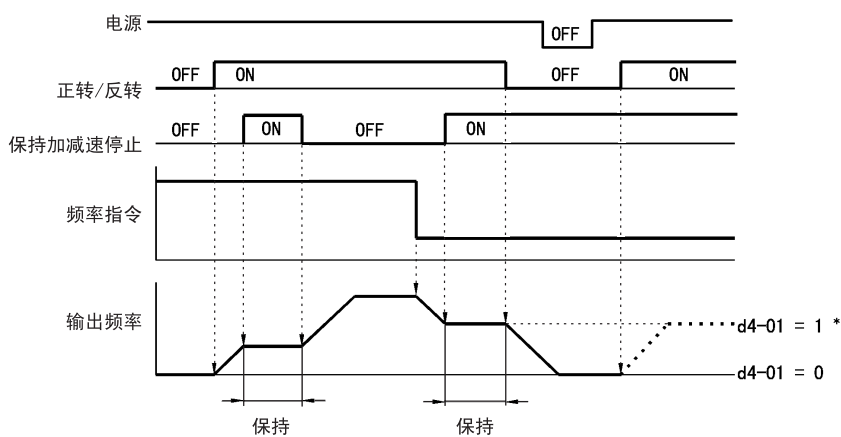


图 6.50 保持加减速停止

■ 使用上的注意事项

- d4-01 为 1 时，电源 OFF 后也能保存所保持的输出频率。如果变频器停止后也用此频率进行运行，请在使保持加减速停止 ON 的状态下输入运行指令。
- d4-01 为 0 时，如在保持加减速停止 ON 的状态下输入运行指令时，输出频率为零。
- 用于定位时，如果减速时错误输入了保持加减速停止指令，将不能实行减速，敬请注意。

◆ 由接点信号使频率指令上升下降 (UP/DOWN)

UP/DOWN 指令为通过多功能接点输入端子 S3 ~ S8 的 ON/OFF 动作，上调或下调变频器的频率指令的功能。

使用该功能时，在 H1-01 ~ H1-06 (多功能接点输入端子的 S3 ~ S8 功能选择) 设定 10 (UP 指令) 和 11 (DOWN 指令)。请务必将 UP 指令和 DOWN 指令配对使用，对二个端子进行分配。

输出频率追随加减速时间。请务必将 b1-02 (运行指令的选择) 设定为 1 (控制回路端子)。

■ 相关参数

参数 No.	名称	内容	设定范围	出厂设定	运行中的变更	控制模式				MEMO BUS 寄存器
						不带 PG 的 V/f	带 PG 的 V/f	不带 PG 的 矢量	带 PG 的 矢量	
d2-01	频率指令上限值	以最高输出频率为 100%，以 % 为单位设定输出频率指令的上限值。	0.0 ~ 110.0	100.0%	×	A	A	A	A	289H
d2-02	频率指令下限值	以最高输出频率为 100%，以 % 为单位设定输出频率指令的下限值。	0.0 ~ 110.0	0.0%	×	A	A	A	A	28AH
d2-03	主速指令下限值	以最高输出频率为 100%，以 % 为单位设定主速频率指令的下限值。	0.0 ~ 110.0	0.0%	×	A	A	A	A	293H

■ 设定、使用上的注意

在设定、使用 UP/DOWN 指令时，请注意以下事项。

设定上的注意事项

在多功能接点输入端子 S3 ~ S8 上进行以下设定时，将发生操作错误 OPE03 (多功能输入的选择不当)。

- 仅限在 UP 指令或 DOWN 指令的其中一方进行设定
- 同时分配了 UP/DOWN 指令和保持加减速停止指令

使用上的注意事项

- 由 UP/DOWN 指令的频率输出，被限制于 d2-01 ~ d2-03 的频率指令的上限值 / 下限值所设定的值。此时，来自模拟量频率指令端子 A1 的频率指令为频率指令的下限值。端子 A1 的频率指令与 d2-02、d2-03 的频率指令下限值的其中之一组合使用时，以下限值大的一方作为频率的下限值。
- 如在使用 UP/DOWN 指令时输入运行指令，输出频率将一直加速到频率指令下限值为止。
- 使用 UP/DOWN 指令时，多段速运行为无效。
- 通过 UP/DOWN 功能被保持的频率指令，将 d4-01(频率指令的保持功能选择) 设定为 1(有效) 时，即使电源 OFF 后频率指令也被保存。接通电源，如输入运行指令，则一直加速到被保存的频率指令为止。要使被保存的频率指令复位(0Hz) 时，在运行指令 ON 的状态下将 UP 指令或 DOWN 指令设定为 ON。

■ 连接示例和时序图

在多功能接点输入端子 S3 上分配 UP 指令，在 S4 上分配 DOWN 指令时的设定举例和时序图如下所示。

参数	名称	设定值
H1-01	端子 S3 的功能选择	10
H1-02	端子 S4 的功能选择	11

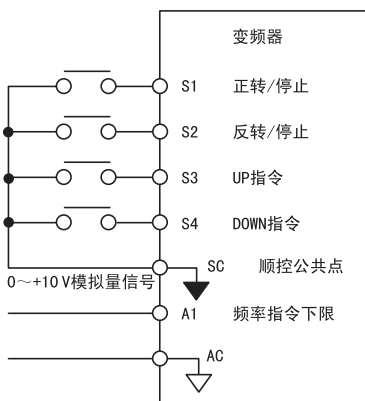
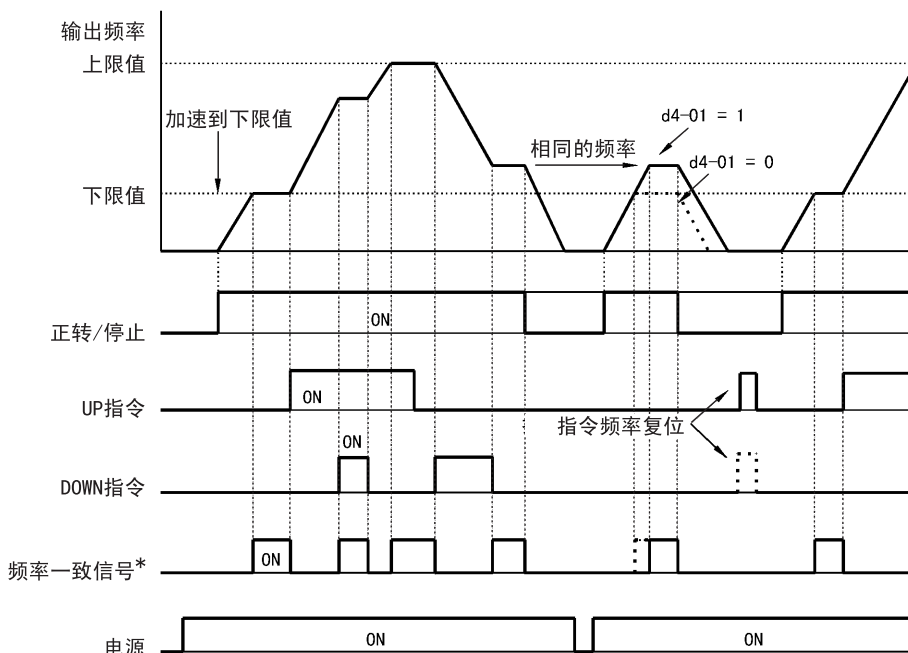


图 6.51 分配 UP/DOWN 指令时的连接举例



* 频率一致信号在运行信号ON且未进行加减速时为ON。

图 6.52 UP/DOWN 指令的时序图

◆ 在模拟量指令上加上、减去一定的频率（±速度）

±速度功能为通过 2 个接点信号的输入，在模拟量频率指令上加上或减去设定于 d4-02（±速度极限）的频率的功能。

使用该功能时，对 H1-01 ~ H1-06（多功能接点输入端子的 S3 ~ S8 的功能选择）设定 1C（+速度指令）和 1D（-速度指令）。请务必将 +速度指令和 -速度指令配对使用，对二个端子进行分配。

■ 相关参数

参数 No.	名称	内容	设定范围	出厂设定	运行中的变更	控制模式				MEMO BUS 寄存器
						不带 PG 的 V/f	带 PG 的 V/f	不带 PG 的 矢量	带 PG 的 矢量	
d4-02	+ - 速度极限	以最高输出频率为 100%，以 % 为单位设定对模拟量频率指令进行加减运算的频率。 在多功能输入中已设定了“+速度指令”或“-速度指令”时有效。	0 ~ 100	10%	×	A	A	A	A	299H

■ ±速度指令和频率指令

由±速度指令的 ON/OFF 动作而设定的频率指令如下所示。

频率指令	设定频率指令		设定频率指令	
	+d4-02	-d4-02	设定频率指令	
+速度指令端子	ON	OFF	ON	OFF
-速度指令端子	OFF	ON	ON	OFF

■ 设定上的注意事项

- 士速度指令在频率指令为模拟量输入以及频率指令 > 0 时有效。
- 模拟量频率的指令值 - d4-02 < 0 时，频率指令为 0。
- 在多功能接点输入端子 S3 ~ S8 上仅设定了 + 速度指令或 - 速度指令的其中之一时，将发生操作错误 OPE03 (多功能输入的选择不当)。

◆ 在任意的时间保持模拟量频率

将 H1-01 ~ H1-06 (多功能接点输入端子 S3 ~ S8 的功能选择) 设定为 1E (模拟量频率指令的取样 / 保持) 时，端子 ON 100msec 后的模拟量频率指令，接着用该频率继续运行。

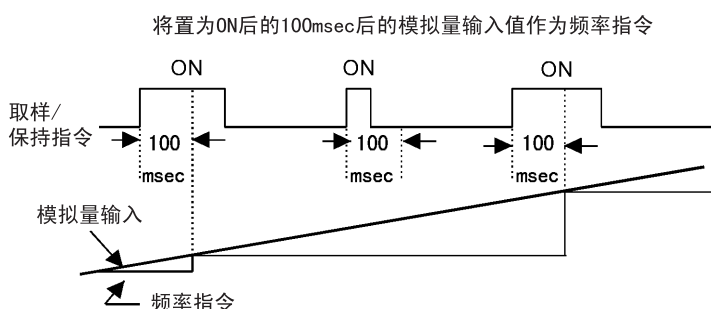


图 6.53 模拟量频率指令的取样 / 保持

■ 设定、使用上的注意

在设定、执行模拟量频率指令的取样 / 保持时，请注意以下事项。

设定上的注意事项

模拟量频率指令的取样 / 保持和以下的指令不能同时使用。如同时使用，将发生操作错误 OPE03 (多功能输入的选择不当)。

- 保持加减速停止指令
- UP/DOWN 指令
- 士速度指令

使用上的注意事项

- 在执行模拟量频率指令的取样 / 保持时，指令请务必保持在 100ms 以上。指令时间不满 100msec 时，频率指令将不被保持。
- 保持的模拟量频率指令在电源 OFF 时被消除。

◆ 切换通信选购卡和控制回路端子的指令后进行运行

在通信选购卡和控制回路端子之间，能进行指令输入的切换。如将 H1-01 ~ H1-06（多功能接点输入端子 S3 ~ S8 的功能选择）中的任一个设定为 2（选购件 / 变频器主体选择），在变频器停止时，通过端子 ON/OFF 动作，可切换指令输入。

■ 设定上的注意事项

在通信选购件和控制回路端子之间切换指令输入时，请按以下所示参数进行设定。

- 在 b1-01（频率指令的选择）上设定 1[控制回路端子（模拟量输入）]
- 在 b1-02（运行指令的选择）上设定 1[控制回路端子（顺控输入）]
- 将 H1-01 ~ H1-06（多功能接点输入端子 S3 ~ S8 的功能选择）中的任一个设定为 2（选购件 / 变频器主体选择）。

端子的状态	频率指令及运行指令的选择
OFF	变频器 (来自模拟量端子的频率指令或来自控制回路端子的运行指令)
ON	通信选购卡 (来自通信选购卡的频率指令及运行指令有效)

◆ 无正转 / 反转指令而使点动频率运行 (FJOG/RJOG)

FJOG/RJOG 指令是通过端子的 ON/OFF 动作，以点动频率使变频器运行的功能。如使用 FJOG/RJOG 指令，无须输入运行指令。

使用该功能时，请将 H1-01 ~ H1-06（多功能接点输入端子 S3 ~ S8 的功能选择）设定为 12（FJOG 指令）或 13（RJOG 指令）。

■ 相关参数

参数 No.	名称	内容	设定范围	出厂设定	运行中的变更	控制模式				MEMO BUS 寄存器
						不带 PG 的 V/f	带 PG 的 V/f	不带 PG 的 矢量	带 PG 的 矢量	
d1-17	点动频率指令	多功能输入“点动频率选择”、“FJOG 指令”、“RJOG 指令”为 ON 时的频率指令。	0.00 ~ 300.00 *1 *2	6.00Hz	○	Q	Q	Q	Q	292H

（注）显示单位可通过 o1-03（频率指令的显示 / 设定单位）进行设定。o1-03 的出厂设定为 0（0.01Hz 单位）。

* 1. E1-04 的上限值不同，设定值上限也不同。

* 2. 将 C6-01 设定为 1 时，设定上限为 400.00。

多功能接点输入 (H1-01 ~ H1-06)

设定值	功能	控制模式			
		不带 PG 的 V/f	带 PG 的 V/f	不带 PG 的 矢量	带 PG 的 矢量
12	FJOG 指令 (ON: 以点动频率 d1-17 进行正转运行)	○	○	○	○
13	RJOG 指令 (ON: 以点动频率 d1-17 进行反转运行)	○	○	○	○

■ 使用上的注意事项

- FJOG 指令 /RJOG 指令上的点动频率指令优先于其它频率指令。
- FJOG 指令和 RJOG 指令同时 500ms 以上 ON 时，变频器按 b1-03(停止方法选择)的设定停止工作。

◆ 将外围机器的故障通知变频器，停止变频器的运行（外部故障功能）

外部故障功能在变频器外围机器发生故障时，会使故障接点输出动作并停止变频器运行。此时，数字操作器将显示 EFx “外部故障（输入端子 Sx）”。EFx 中的 x 表示输入外部故障信号的端子编号。例如，如果给端子 S3 输入了外部故障信号，将显示 EF3。

使用外部故障功能时，对 H1-01 ~ H1-06(多功能接点输入端子 S3 ~ S8 的功能选择)设定 20 ~ 2F 的值。从以下三种条件的组合中，选择要设定到 H1-01 ~ H1-06 中的数值。

- 来自外围机器的信号输入方式
- 外部故障的检出方法
- 外部故障检出时的动作

各条件组合与 H1-□□设定值的关系如下表所示。

设定值	输入方式 *1		故障检出方式 *2		故障检出时的动作			
	常开接点	常闭接点	常时检出	运行时检出	减速停止 (故障)	自由 运行停止 (故障)	紧急停止 (故障)	继续运行 (警告)
20	○		○		○			
21		○	○		○			
22	○			○	○			
23		○		○	○			
24	○		○			○		
25		○	○			○		
26	○			○		○		
27		○		○		○		
28	○		○				○	
29		○	○				○	
2A	○			○			○	
2B		○		○			○	
2C	○		○					○
2D		○	○					○
2E	○			○				○
2F		○		○				○

* 1. 请对输入方式设定是通过信号 ON 还是信号 OFF 来检出故障。
 (常开接点: ON 表示外部故障 常闭接点: OFF 表示外部故障)

* 2. 请设定用常时或运行中来检出故障的检出方式。
 • 常时检出: 变频器通电时检出
 • 运行检出: 仅在变频器运行时检出

输出端子功能

本节对通过切换 H2-01 ~ H2-03 (多功能接点输出端子 M1-M2、P1-PC、P2-PC 的功能选择) 的设定值, 来设定输出方法的输出端子功能进行说明。

■ 运行中 (设定值 =0)

OFF	停止中
ON	运行指令为 ON 或电压输出时

■ 运行中 2 (设定值 =37)

OFF	基极封锁、直流制动、初始励磁、运行停止
ON	频率输出时

• 输出变频器的运行状态。

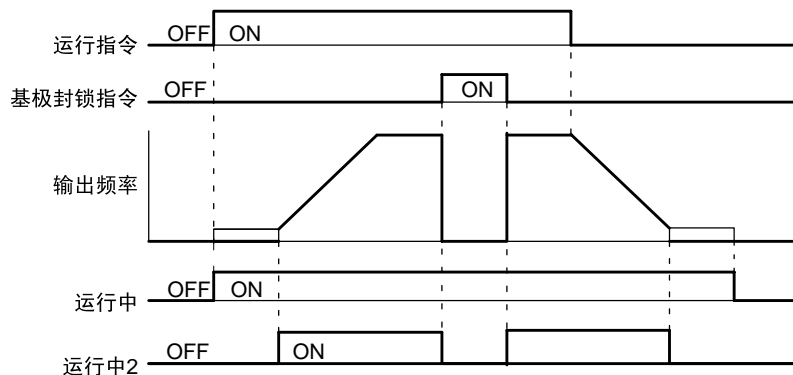


图 6.54 运行中的时序图

■ 零速 (设定值 = 1)

OFF	输出频率为最低输出频率 (E1-09) 以上 [在带 PG 的矢量控制中电机速度为零速值 (b2-01) 以上]
ON	输出频率低于最低输出频率 (E1-09) [在带 PG 的矢量控制中电机速度低于零速值 (b2-01)]

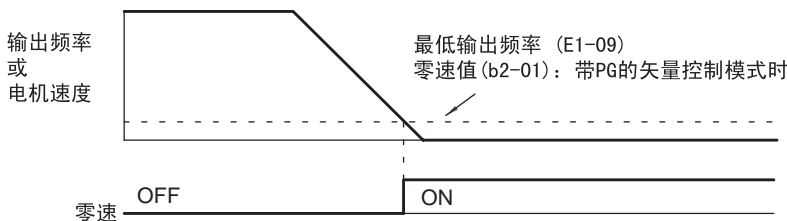


图 6.55 零速的时序图

■ 电机过载 OL1 预警（设定值 = 1F）

OFF	电机保护功能的电子热敏器值低于检出值的 90%。
ON	电机保护功能的电子热敏器值为检出值的 90% 以上。

- 当电子热敏器的电机过载保护功能有效 (L1-01=1) 时，其功能有效。
- 可用作保护功能动作前的预告。

■ 变频器过热 OH 预警（设定值 =20）

OFF	散热片温度低于 L8-02。
ON	散热片温度为 L8-02 以上。

- 散热片温度达到由 L8-02（变频器过热（OH）预警检出值）设定的温度时将被输出。

■ 速度指令限制中（设定值 =31）

OFF	ON 以外的条件时。
ON	带 PG 的矢量控制模式： 1. 频率指令在频率上限值 (d2-01) 以上、频率指令下限值 (d2-02) 以下或多功能模拟量输入功能的输出频率下限值（设定值 =9）以下时。 2. 频率指令在最低输出频率 (E1-09) 以下，并且 b1-05 的设定为 1、2 或 3 时。

■ 零伺服结束（设定值 =33）

OFF	没有输入零伺服指令或定位没有结束。
ON	零伺服指令输入后，根据零伺服结束幅度 (b9-02) 的范围被定位。

- 输出根据零伺服定位结束的信息。
- 输入零伺服指令，在零伺服动作开始的位置和当前位置的差（位置偏置）在零伺服结束幅度之内 (b9-02) 时为 ON。

本节对模拟量监视和脉冲监视进行说明。

◆ 使用模拟量监视

以下对模拟量监视进行说明。

■ 相关参数

参数 No.	名称	内容	设定范围	出厂设定	运行中的变更	控制模式				MEMO BUS 寄存器
						不带 PG 的 V/f	带 PG 的 V/f	不带 PG 的 矢量	带 PG 的 矢量	
H4-01	多功能模拟量输出 1 端子 FM 监视选择	设定需从多功能模拟量输出 1(端子 FM) 输出的监视项目的编号 (U1-□□ 的□□部分的值) 可设定的项目根据控制模式而异。 4、10 ~ 14、25、28 ~ 31、34、35、39 ~ 43 不能设定。	1 ~ 99	2	×	A	A	A	A	41DH
H4-02	多功能模拟量输出 1 端子 FM 输出增益	设定多功能模拟量输出 1 的电压增益。 设定监视项目的 100% 的输出是 10V 的几倍。 但从端子输出的电压最高为 10V。 有电压表调整功能。	0.00 ~ 2.50	1.00	○	Q	Q	Q	Q	41EH
H4-03	多功能模拟量输出 1 端子 FM 偏置	设定多功能模拟量输出 1 的电压偏置。 以 10V 作为 100%，以 % 为单位设定使输出特性上下平行移动的量。 但从端子输出的电压最高为 10V。 有电压表调整功能。	-10.0 ~ +10.0	0.0%	○	A	A	A	A	41FH
H4-04	多功能模拟量输出 2 端子监视	设定想要从多功能模拟量输出 2(端子 AM) 输出的监视项目的编号 (U1-□□ 的□□部分的值)。 可设定的项目根据控制模式而异。 4、10 ~ 14、25、28 ~ 31、34、35、39 ~ 43 不能设定。	1 ~ 99	3	×	A	A	A	A	420H
H4-05	多功能模拟量输出 2 端子增益	设定多功能模拟量输出 2 的电压增益。 设定监视项目的 100% 的输出是 10V 的几倍。 但从端子输出的电压最高为 10V。 有电压表调整功能。	0.00 ~ 2.50	0.50	○	Q	Q	Q	Q	421H
H4-06	多功能模拟量输出 2 端子偏置	设定多功能模拟量输出 2 的电压偏置。 以 10V 作为 100%，以 % 为单位设定使输出特性上下平行移动的量。 但从端子输出的电压最高为 10V。 有电压表调整功能。	-10.0 ~ +10.0	0.0%	○	A	A	A	A	422H
H4-07	多功能模拟量输出 1 信号电平选择	设定多功能模拟量输出 1(端子 FM) 的信号电平。 0 : 0 ~ +10V 输出 1 : 0 ~ ±10V 输出	0, 1	0	×	A	A	A	A	423H

参数 No.	名称	内容	设定范围	出厂设定	运行中的变更	控制模式				MEMO BUS 寄存器
						不带 PG 的 V/f	带 PG 的 V/f	不带 PG 的 矢量	带 PG 的 矢量	
F4-01	CH1 输出 监视选择	使用模拟量监视卡时有效。 监视选择： 设定想输出的监视项目的编号 (U1-□□的□□部分的数值) 可设定的项目根据控制模式而异。	1 ~ 99	2	×	A	A	A	A	391H
F4-02	CH1 输出 监视增益	监视增益： 设定监视项目的 100% 的输出是 10V 的几倍。 4、10 ~ 14、25、28、31、34、35、39、40、42 不能设定。 另外，29 ~ 31 为未使用。	0.00 ~ 2.50	1.00	○	A	A	A	A	392H
F4-03	CH2 输出 监视选择	使用模拟量监视卡 A0-12 时，可输出 0 ~ ± 10V。这时，请设定参数 F4-07、08 为 1。 使用模拟量监视卡 A0-08 时，只能输出 0 ~ +10V。与 F4-07、08 的设定无关。 有电压表调整功能。	1 ~ 99	3	×	A	A	A	A	393H
F4-04	CH2 输出 监视增益	使用模拟量监视卡 A0-08 时，只能输出 0 ~ +10V。与 F4-07、08 的设定无关。 有电压表调整功能。	0.00 ~ 2.50	0.50	○	A	A	A	A	394H
F4-05	CH1 输出 监视偏置	使用模拟量监视卡时，用 100%/10V 设定 CH1 项目的偏置。	-10.0 ~ 10.0	0.0%	○	A	A	A	A	395H
F4-06	CH2 输出 监视偏置	使用模拟量监视卡时，用 100%/10V 设定 CH2 项目的偏置。	-10.0 ~ 10.0	0.0%	○	A	A	A	A	396H
F4-07	模拟量输出的 信号电平 CH1	0 : 0 ~ 10V 1 : -10 ~ +10V	0, 1	0	×	A	A	A	A	397H
F4-08	模拟量输出的 信号电平 CH2	0 : 0 ~ 10V 1 : -10 ~ +10V	0, 1	0	×	A	A	A	A	398H

■ 选择模拟量监视项目

数字式操作器的监视项目 [U1- □□ (状态监视)] 为来自多功能模拟量输出端子 FM-AC、AM-AC 的输出。请参照第 5 章“参数一览表”，设定 U1- □□ (状态监视) 的 □□ 部分的值。

另外，监视项目 [U1- □□ (状态监视)] 能从模拟量监视卡 A0-08、A0-12 的模拟量输出选购件端子 CH1、CH2 上输出。请参照参数一览表设定数值。

■ 调整模拟量监视

多功能模拟量输出端子 FM-AC、AM-AC 的输出电压通过 H4-02、H4-03、H4-05、H4-06 的增益、偏置进行调整。另外，模拟量输出选购卡 A0-8、A0-12 的输出通道 1、2 的输出电压，由 F4-02、F4-05、F4-04、F4-06 的增益、偏置进行调整。

电压表的调整

变频器停止中，可以对端子 FM-AC、AM-AC 及 A0 选购卡的输出通道 1、2 进行调整。例如，当端子为 FM-AC 时，使用 H4-02 或 H4-03 调整。按 ENTER 键，显示数据设定画面，在端子 FM-AC 输出下面的电压。

$$(10\text{V}/100\% \text{ 监视输出}) \times \text{输出增益 (H4-02)} + \text{输出偏置 (H4-03)}$$

A0 选购卡的输出通道 1 时，用 F4-02 或 F4-05 进行调整。按 ENTER 键，显示数据设定画面在输出通道 1 上输出下面的电压。

$$(10\text{V}/100\% \text{ 监视输出}) \times \text{输出增益 (H4-02)} + \text{输出偏置 (H4-05)}$$

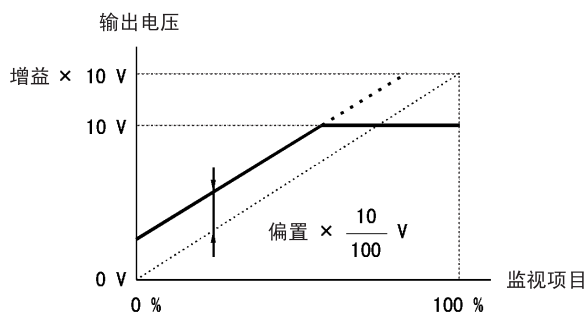


图 6.56 监视输出的调整

■ 切换模拟量监视的信号电平

在监视项目中，0 ~ ± 10V 对应的项目上监视的值为正值时输出 0 ~ + 10V，负值时输出 0 ~ - 10V 的信号。关于 0 ~ ± 10V 对应的监视项目，请参照第 5 章“参数一览表”。



补充

可在多功能模拟量输出端子、模拟量输出选购件端子上分别选择信号电平。

◆ 使用脉冲序列监视

以下对脉冲序列监视进行说明。

■ 相关参数

参数 No.	名称	内容	设定范围	出厂设定	运行中的变更	控制模式				MEMO BUS 寄存器
						不带 PG 的 V/f	带 PG 的 V/f	不带 PG 的 矢量	带 PG 的 矢量	
H6-06	脉冲序列监视选择	选择脉冲序列监视的输出项目。 (U1-□□的□□部分的数值) 监视项目有与速度相关的和与PID相关的二个项目。	仅 1、2、 5、20、 24、36	2	○	A	A	A	A	431H
H6-07	脉冲序列监视比例	以 Hz 为单位设定 100% 速度时的输出脉冲数。 设定 H6-06=2、H6-07=0 时，脉冲序列监视将与输出频率同步输出。	0 ~ 32000	1440Hz	○	A	A	A	A	432H

■ 选择脉冲序列监视项目

从脉冲序列监视端子 MP-AC 处输出数字式操作器的监视项目 [U1-□□ (状态监视)]。请参照第 5 章“参数一览表”，设定 U1-□□ (状态监视) 的□□部分的值。但可选择的监视仅为 U1-01、02、05、20、24、36。

■ 调整脉冲序列监视

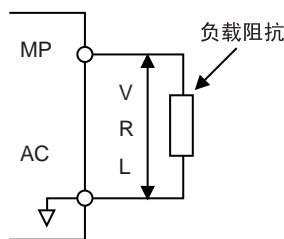
调整从脉冲序列监视端子 MP-SC 输出的脉冲频率。请给 H6-07 设定 100% 输出频率时的输出脉冲频率。设定 H6-06=2、H6-07=0 时，输出与变频器的 U 相输出同步的频率。

■ 使用上的注意事项

使用脉冲序列监视时，请按照以下的负载条件连接外围器件。
与以下的负载条件相异时，有不能满足性能或损坏机械的危险。

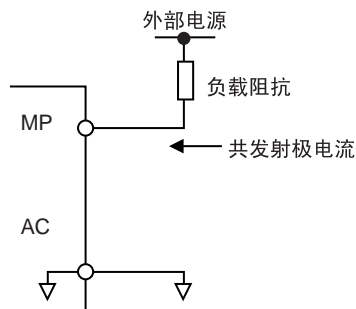
作为 PNP 开路集电极输出使用时

输出电压 (绝缘型) VRL (V)	负载阻抗 (kΩ)
+5V 以上	1.5kΩ 以上
+8V 以上	3.5kΩ 以上
+10V 以上	10kΩ 以上



作为共发射极输入使用时

外部电源 (V)	DC12V ± 10%, DC15V ± 10%
共发射极电流 (mA)	16mA Max



个别功能

本节对用于特殊用途的个别功能进行说明。

◆ 使用 MEMOBUS 通信

使用 MEMOBUS 协议，可与 MEMOCON 系列等可编程控制器（以下简称 PLC）进行串行通信。

■ MEMOBUS 通信的构成

MEMOBUS 通信由 1 台主站 (PLC) 和最多 31 台从站构成。主站和从站的通信（串行通信）通常以主站开始通信、从站响应的方式进行。

主站同时和 1 台从站间进行信号通信。因此，对各个从站预先设定地址编号，主站指定该编号进行信号通信。接到主站指令的从站执行指定的功能，对主站作出响应。

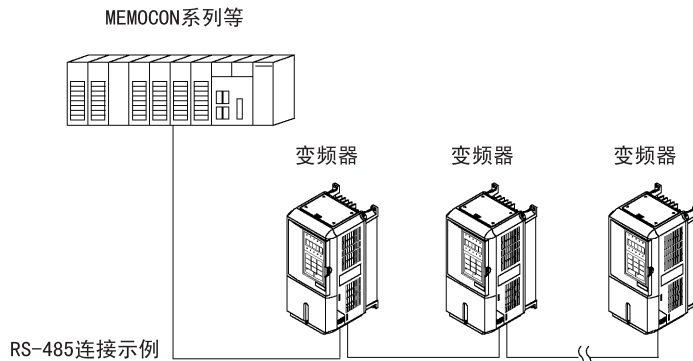


图 6.57 PLC 和变频器的连接例

■ 通信规格

MEMOBUS 通信的规格如下表所示。

项目	规格
接口	RS-422、RS-485
同步方式	非同步（起止同步）
通信参数	波特率：可从 1200/2400/4800/9600/19200bps 中选择 数据长度：8 位固定 校验：可从偶数 / 奇数 / 无中选择 停止位：1 位固定
通信协议	MEMOBUS 基准（仅限 RTU 模式）
可连接台数	最多 31 台（使用 RS-485 时）

■ 通信用连接端子

MEMOBUS 通信使用如下的端子 S+、S-、R+、R- 端子。终端电阻为：从 PLC 侧看时，仅将终端变频器 SW1 的 1 的 ON/OFF 开关设定为 ON。

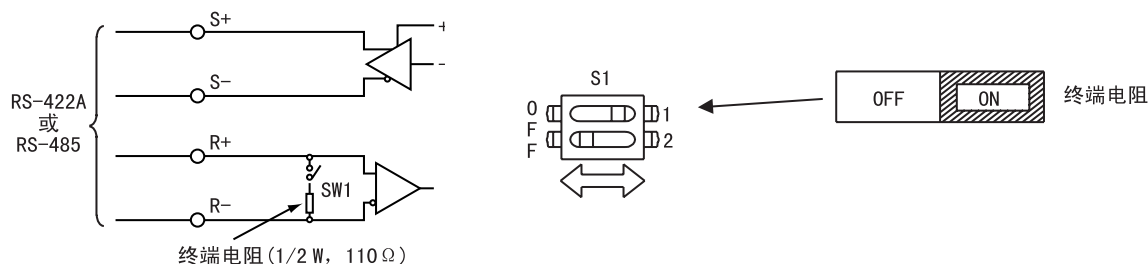
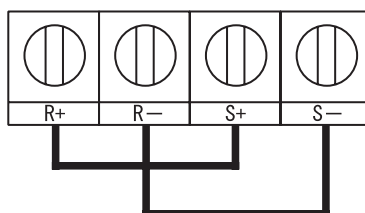


图 6.58 通信连接端子



重要

1. 进行通信用接线时，请将主回路接线与其它的动力线和电力线分开。
2. 通信用接线使用屏蔽线，将屏蔽线包覆连接于变频器的接地端子，对另外一端不进行连接而进行末端处理。有防止干扰引发误动作的效果。
3. 使用 RS-485 通信时，请按以下所示在变频器外部连接 S+ 和 R+、S- 和 R-。



■ 与 PLC 进行通信的步骤

与 PLC 进行通信的步骤如下所示。

1. 在电源 OFF 的状态下，连接 PLC 和变频器间的通信电缆。
2. 接通电源。
3. 通过数字式操作器设定通信所需的参数 (H5-01 ~ H5-07)。
4. 切断电源，确认数字式操作器的显示全部消失。
5. 再次接通电源。
6. 与 PLC 进行通信。



补充

请在主站上设定监视来自从站响应时间的计时功能。在设定时间内从站对主站无响应时，请设定使主站再次发出相同的指令信息。

■ 相关参数

参数 No.	名称	内容	设定范围	出厂设定	运行中的变更	控制模式				MEMO BUS 寄存器
						不带 PG 的 V/f	带 PG 的 V/f	不带 PG 的 矢量	带 PG 的 矢量	
b1-01	频率指令的选择	设定频率指令的输入方法。 0：数字式操作器 1：控制回路端子（模拟量输入） 2：MEMOBUS 通信 3：选购卡 4：脉冲序列输入	0 ~ 4	1	×	Q	Q	Q	Q	180H
b1-02	运行指令的选择	设定运行指令的输入方法。 0：数字式操作器 1：控制回路端子（顺控输入） 2：MEMOBUS 通信 3：选购卡	0 ~ 3	1	×	Q	Q	Q	Q	181H
H5-01	从站地址	设定变频器的从站地址。	0 ~ 20*	1FH	×	A	A	A	A	425H
H5-02	传送速度的选择	选择 6CN 的 MEMOBUS 通信的传送速度。 0：1200bps 1：2400bps 2：4800bps 3：9600bps 4：19200bps	0 ~ 4	3	×	A	A	A	A	426H
H5-03	传送校验的选择	选择 6CN 的 MEMOBUS 通信的校验。 0：校验无效 1：偶数校验 2：奇数校验	0 ~ 2	0	×	A	A	A	A	427H
H5-04	传送错误检出时的动作选择	选择传送错误检出时的停止方法。 0：减速停止（按 C1-02 的减速时间停止） 1：自由运行停止 2：紧急停止（按 C1-09 的减速时间停止） 3：继续运行	0 ~ 3	3	×	A	A	A	A	428H
H5-05	传送错误检出选择	选择是否将传送超时作为传送错误检出。 0：无效 1：有效	0, 1	1	×	A	A	A	A	429H
H5-06	送信等待时间	设定变频器从受信到发送开始的时间。	5 ~ 65	5ms	×	A	A	A	A	42AH
H5-07	RTS 控制有 / 无	选择 RTS 控制的有效 / 无效。 0：无效 (RTS 常时为 ON) 1：有效 (只有在发送时 RTS 为 ON)	0, 1	1	×	A	A	A	A	42BH

* 如果设定为 0，则变频器对 MEMOBUS 通信不作出响应。

MEMOBUS 通信与 b1-01 及 b1-02 的设定无关，可进行以下操作。

- 来自 PLC 的运行状态监视
- 参数的设定 / 查看
- 故障复位
- 多功能输入指令

来自 PLC 的多功能输入指令与通过多功能接点输入端子 S3 ~ S8 输入的指令为 OR 的关系。

■ 信息格式

MEMOBUS 通信采取主站对从站发出指令，从站进行响应的形式。信息格式接收发送均为以下所示的构成，根据指令（功能）的内容不同，数据部的长度也随之发生变化。

从站地址
功能码
数据
错误检测

信息间必须保持以下的间隔。

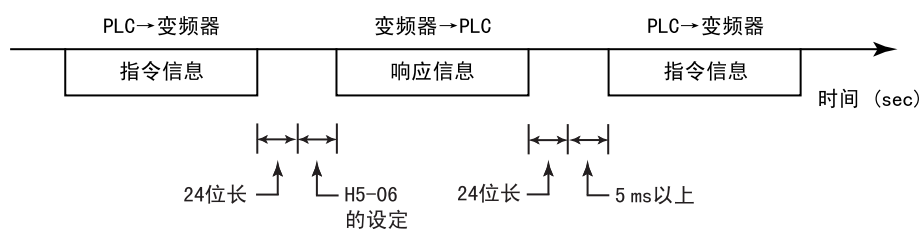


图 6.59 信息间的间隔

从站地址

变频器的地址为 (0 ~ 20Hex)。如设定为 0，则主站同时发送（变频器不作响应）。

功能码

是用来指定命令的代码。功能码有以下三种。

功能码 (16 进制)	功能	指令信息		响应信息	
		最小 (字节)	最大 (字节)	最小 (字节)	最大 (字节)
03H	读取存储寄存器的内容	8	8	7	37
08H	回路测试	8	8	8	8
10H	多个存储寄存器的写入	11	41	8	8

数据

存储寄存器编号（编号时的测试码）与其数据组合构成一系列数据。根据指令的内容数据长度会发生变化。

错误检出

检出传送时的错误。使用 CRC-16 方式。请按下述方法计算。

1. 一般计算出 CRC-16 时的出厂设定为 0，请在出厂时将 MEMOBUS 系统设定为 -1 (16 位均为 1)。
2. 请将从站地址的 LSB 作为 MSB，最后的数据的 MSB 作为 LSB，计算出 CRC-16。
3. 对来自从站的响应信息也计算出 CRC-16，请与响应信息中的 CRC-16 进行核对。

MEMOBUS 信息示例

指令 / 响应时的 MEMOBUS 信息示例如下。

读取存储寄存器的内容

从指定的编号，读出与指定个数的连续编号相应的存储寄存器的内容。存储寄存器的内容被分割为高 8 位和低 8 位，按编号顺序成为响应信息内的数据。

读取来自从站 2 的变频器的状态信号、故障内容、数据链接状态、频率指令时的信息示例如下所示。

指令信号			响应信号（正常时）			响应信号（故障时）		
从站地址		02H	从站地址		02H	从站地址		02H
功能码		03H	功能码		03H	功能码		83H
开始编号	高位	00H	数据数		08H	错误代码		03H
	低位	20H	起始存储寄存器	高位	00H	CRC-16	高位	F1H
个数	高位	00H		低位	65H		低位	31H
	低位	04H	下一存储寄存器	高位	00H			
04H		低位		00H				
CRC-16	高位	45H	下一存储寄存器	高位	00H			
	低位	F0H		低位	00H			
			下一存储寄存器	高位	01H			
				低位	F4H			
			CRC-16	高位	AFH			
				低位	82H			

回路测试

将指令信息直接作为响应信息返回。使用主站和从站间的通信检测。测试码、数据能使用任意值。进行从站 1 的变频器的回路测试时的信息示例如下。

指令信息			响应信息（正常时）			响应信息（故障时）		
从站地址		01H	从站地址		01H	从站地址		01H
功能码		08H	功能码		08H	功能码		89H
测试码	高位	00H	测试码	高位	00H	错误代码		01H
	低位	00H		低位	00H	CRC-16	高位	86H
数据	高位	A5H	数据	高位	A5H		低位	50H
	低位	37H		低位	37H			
CRC-16	高位	DAH	CRC-16	高位	DAH			
	低位	8DH		低位	8DH			

向多个存储寄存器的写入

能从指定的编号开始将指定的数据分别写入指定了个数的存储寄存器中。写入数据必须按照存储寄存器的编号顺序，分别按高 8 位、低 8 位的顺序排列在指令信息中。

由 PLC 向从站 1 的变频器传送频率指令 60.0Hz 时设定正转运行时的信息示例如下。

指令信息			响应信息（正常时）			响应信息（故障时）		
从站地址		01H	从站地址		01H	从站地址		01H
功能码		10H	功能码		10H	功能码		90H
开始编号	高位	00H	开始编号	高位	00H	错误代码		02H
	低位	01H		低位	01H	CRC-16	高位	CDH
个数	高位	00H	个数	高位	00H		低位	C1H
	低位	02H		低位	02H	CRC-16		高位
数据数		04H	CRC-16		低位	08H		
起始数据	高位	00H						
	低位	01H						
下一数据	高位	02H						
	低位	58H						
CRC-16	高位	63H						
	低位	39H						



补充

指令信息内指定的数据数设定为指令信息中的个数×2。响应信息也作相同处理。

■ 数据一览

数据一览如下所示。数据的种类有指令数据、监视数据、同时发送数据。

指令数据

指令数据一览如下表所示。可进行读取或写入。

寄存器编号	内容	
0000H	未使用	
0001H	频率指令	
	bit 0	正转运行 / 停止 1: 正转运行 0: 停止
	bit 1	反转运行 / 停止 1: 反转运行 0: 停止
	bit 2	外部故障 1: 故障 (EFO)
	bit 3	故障复位 1: 复位指令
	bit 4	ComNet
	bit 5	ComCtrl
	bit 6	多功能输入指令 3
	bit 7	多功能输入指令 4
	bit 8	多功能输入指令 5
	bit 9	多功能输入指令 6
	bit A	多功能输入指令 7
	bit B	多功能输入指令 8
bit C - F	未使用	
0002H	频率指令 (用 o1-03 设定)	
0003H	未使用	
0004H	未使用	
0005H	未使用	
0006H	PID 的目标值	
0007H	模拟量输出 1 设定 (-11V/-1540 ~ 11V/1540)	
0008H	模拟量输出 2 设定 (-11V/-1540 ~ 11V/1540)	
0009H	多功能接点输出设定	
	bit 0	接点输出 (端子 M1-M2) 1: ON 0: OFF
	bit 1	PHC1 (端子 P1-PC) 1: ON 0: OFF
	bit 2	PHC2 (端子 P2-PC) 1: ON 0: OFF
	bit 3 - 5	未使用
	bit 6	通过 bit 7 输出故障接点 (端子 MA-MC)。 1: ON 0: OFF
	bit 7	故障接点 (端子 MA-MC) 1: ON 0: OFF
bit 8 - F	未使用	
000AH-000EH	未使用	

寄存器编号	内容	
000FH	指令选择设定	
	bit 0	未使用
	bit 1	使用 MEMOBUS0006H 的 PID 目标值 1: 有效 0: 无效
	bit 2 - B	未使用
	C	广播式发送数据的端子 S5 输入 1: 有效 0: 无效
	D	广播式发送数据的端子 S6 输入 1: 有效 0: 无效
	E	广播式发送数据的端子 S7 输入 1: 有效 0: 无效
	F	广播式发送数据的端子 S8 输入 1: 有效 0: 无效

(注) 请在未使用 bit 中写入 0。另外, 在保留寄存器中请不要写入数据。

监视数据

监视数据一览如下表所示。仅能读出。

寄存器编号	内容	
0020H	变频器状态	
	bit 0	运行中 1: 运行中 0: 停止中
	bit 1	反转中 1: 反转中 0: 正转中
	bit 2	变频器准备完毕 1: 准备完毕 0: 未完成准备
	bit 3	故障 1: 故障
	bit 4	数据设定错误 1: 错误
	bit 5	多功能接点输出 (端子 M1-M2) 1: ON 0: OFF
	bit 6	多功能 PHC 输出 1 (端子 P1-PC) 1: ON 0: OFF
	bit 7	多功能 PHC 输出 2 (端子 P2-PC) 1: ON 0: OFF
bit 8 - B	未使用	
0021H	故障内容	
	bit 0	过电流 (OC) 接地 (GF)
	bit 1	主回路过电压 (OV)
	bit 2	变频器过载 (OL2)
	bit 3	变频器过热 (OH1、OH2)
	bit 4	制动晶体管电阻过热 (rr、rH)
	bit 5	保险丝熔断 (PUF)
	bit 6	PID 的反馈指令丧失 (FbL)
	bit 7	外部故障 (EF, EF0)
	bit 8	硬件故障 (CPF)
	bit 9	电机过载 (OL1)、过转矩检出 1 (OL3)、过转矩检出 2 (OL4)
	bit A	PG 断线检出 (PGO)、过速 (OS)、速度偏差过大 (DEV)
	bit B	主回路低电压 (UV) 检出中
	bit C	主回路低电压 (UV1)、控制电压故障 (UV2)、防止冲击回路故障 (UV3)、停电
	bit D	主回路电压故障 (PF)、输出缺相 (LF)
bit E	MEMOBUS 通信错误 (CE)	
bit F	操作器连接不良 (OPR)	

寄存器编号	内容	
0022H	数据链接状态	
	bit 0	数据写入中
	bit 1	未使用
	bit 2	未使用
	bit 3	上下限故障
	bit 4	数据匹配故障
	bit 5 - F	未使用
0023H	频率指令 (U1-01)	
0024H	输出频率 (U1-02)	
0025H	输出电压指令 (U1-06)	
0026H	输出电流 (U1-03)	
0027H	输出功率 (U1-08)	
0028H	转矩指令 (U1-09)	
0029H	未使用	
002AH	未使用	
002BH	顺控输入状态	
	bit 0	多功能接点输入端子 S1 1: ON 0: OFF
	bit 1	多功能接点输入端子 S2 1: ON 0: OFF
	bit 2	多功能接点输入端子 S3 1: ON 0: OFF
	bit 3	多功能接点输入端子 S4 1: ON 0: OFF
	bit 4	多功能接点输入端子 S5 1: ON 0: OFF
	bit 5	多功能接点输入端子 S6 1: ON 0: OFF
	bit 6	多功能接点输入端子 S7 1: ON 0: OFF
	bit 7	多功能接点输入端子 S8 1: ON 0: OFF
bit 8 - F	未使用	
002CH	变频器状态	
	bit 0	运行中 1: 运行中
	bit 1	零速中 1: 零速中
	bit 2	频率一致 1: 一致中
	bit 3	任意速度一致 1: 一致中
	bit 4	频率检出 1 1: 输出频率 ≤ L4-01
	bit 5	频率检出 2 1: 输出频率 ≥ L4-01
	bit 6	变频器准备完毕 1: 运行准备完毕
bit 7	低电压检出中 1: 检出中	

寄存器编号	内容	
002CH	bit 8	基极封锁中 1: 变频器输出基极封锁中
	bit 9	频率指令方式 1: 通信以外 0: 通信
	bit A	运行指令方式 1: 通信以外 0: 通信
	bit B	过转矩检出 1: 检出中
	bit C	频率指令丧失 1: 丧失中
	bit D	故障重试中 1: 重试中
	bit E	故障 (包括 MEMOBUS 通信超时) 1: 故障发生中
	bit F	MEMOBUS 通信超时 1: 超时
002DH	多功能接点输出状态	
	bit 0	多功能接点输出 (端子 M1-M2) 1: ON 0: OFF
	bit 1	多功能 PHC 输出 1 (端子 P1-PC) 1: ON 0: OFF
	bit 2	多功能 PHC 输出 2 (端子 P2-PC) 1: ON 0: OFF
	bit 3 - F	未使用
002EH - 0030H	未使用	
0031H	主回路直流电压	
0032H	转矩监视	
0033H	输出功率 (U1-08)	
0034 - 0037H	未使用	
0038H	PID 反馈量 (100%/ 相当于最高输出频率的输入; 10/1%; 无符号)	
0039H	PID 输入量 (± 100%/ ±最高输出频率; 10/1%; 带符号)	
003AH	PID 输出量 (± 100%/ ±最高输出频率; 10/1%; 带符号)	
003BH	CPU 软件 No.	
003CH	闪存软件 No.	
003DH	通信错误内容	
	bit 0	CRC 错误
	bit 1	数据长度不当
	bit 2	未使用
	bit 3	奇偶校验故障
	bit 4	过载出错
	bit 5	数据帧丢失
	bit 6	超时
bit 7 - F	未使用	
003EH	kVA 设定	
003FH	控制模式	

(注) 通信错误的内容一直保持到输入故障复位为止。(运行中也可复位。)

广播式发送数据

广播式发送数据一览表如下表所示。仅能写入。

寄存器编号	内容	
0001H	运行操作信号	
	bit 0	运行指令 1: 运行 0: 停止
	bit 1	反转指令 1: 反转 0: 正转
	bit 2, 3	未使用
	bit 4	外部故障 1: 故障 (用 H1-01 设定)
	bit 5	故障复位 1: 复位指令 (用 H1-02 设定)
	bit 6 - B	未使用
	bit C	多功能接点输入 S5 输入
	bit D	多功能接点输入 S6 输入
	bit E	多功能接点输入 S7 输入
bit F	多功能接点输入端子 S8 输入	
0002H	频率指令	30000/100%

(注) 未被定义的广播式发送的运行操作位数信号, 作为自身信号继续使用。

■ 确定指令

使用 MEMOBUS 通信后, 如果从 PLC 向变频器写入参数, 参数将被暂时保存在变频器内部的参数数据域。请使用确定指令, 以使参数数据域这些参数生效。

确定指令分为使 RAM 上的参数数据生效的指令和使 RAM 上的参数数据生效的同时将数据写入变频器内部的 EEPROM (永久储存器) 的 2 种指令。

确定指令数据如下表所示。仅能写入。

在寄存器编号 0900H 或 0910H 中写入 0 即执行确定指令。

寄存器编号	内容
0900H	将参数数据写入 EEPROM。
0910H	参数数据不写入 EEPROM, 仅更新 RAM 上的数据。



补充

变频器使用的 EEPROM 的最大写入次数为 10 万次。注意请勿频繁使用向 EEPROM 写入的确定指令 (0900H)。确定指令的寄存器为写入专用。因此读取这些寄存器时, 为寄存器编号不当 (错误代码: 02H)。

■ 错误代码

MEMOBUS 通信的错误代码如下表所示。

错误代码	内容
01H	功能码错误 设定来自 PLC 的 03H、08H、10H 以外的功能码。
02H	寄存器编号不当错误 <ul style="list-style-type: none"> 要访问的寄存器编号一个也未登记。 执行同时发送时，设定了 0000H、0001H、0002H 以外的开始编号。
03H	个数不当错误 <ul style="list-style-type: none"> 读取或写入的数据个数不在 1 ~ 16 的范围内。 写入模式下，信息中的数据数不为个数 × 2。
21H	数据设定错误 <ul style="list-style-type: none"> 控制数据或参数写入时仅为上下限错误。 参数写入时为参数设定不当。
22H	写入模式错误 <ul style="list-style-type: none"> 运行中想写入来自 PLC 的参数。 运行中想写入来自 PLC 的确定指令。 发生警告警报 CPF03 (EEPROM 不良) 时，想从 PLC 写入 A1-00 ~ 05、E1-03、o2-04 以外的参数。 欲写入读取专用的数据。
23H	主回路低电压 (UV) 时写入错误 <ul style="list-style-type: none"> 警报 UV (主回路低电压) 发生时，欲写入来自 PLC 的参数。 警报 UV (主回路低电压) 发生时，欲写入来自 PLC 的确定指令。
24H	参数处理时的写入错误 变频器侧进行参数处理时，欲写入来自 PLC 的参数。

■ 从站无响应

从站在以下情况下，忽视主站的指令信息，也不发送响应信息。执行写入功能时，在指令信息内指定的从站地址为 0 时，尽管所有的从站执行写入，但不向主站发送响应信息。

- 在指令信息中检出传送错误 (超调、成帧、校验、CRC-16)
- 指令信息内的从站地址和变频器侧的从站地址不一致时 (从站地址设定为 H5-01)
- 构成信息的数据与数据的时间间隔超过 24 位长度时
- 指令信息的数据长度不正确时

使用上的注意事项

请在主站上设定监视从站响应时间的计时器。在设定时间内从站不对主站作出响应时，请设定使主站再次发出相同指令。

■ 自检

变频器有自行检测串行通信 I/F 回路的动作的功能。此功能被称为自检。自检时连接通信部的发送端子和接收端子，接收变频器自己所发送的数据，检测通信是否正常。

自检的步骤如下所示。

1. 使变频器的电源 ON，在 H1-05(端子 S7 的功能选择)上设定 67(传送测试模式)。
2. 使变频器的电源 OFF。
3. 在电源 OFF 的状态下，按下图所示进行接线。
4. 使终端电阻 ON(使 SW1 的 1 ON)。
5. 使变频器的电源 ON。

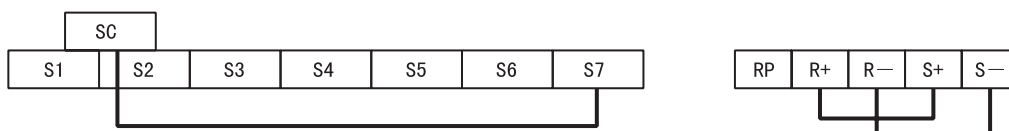


图 6.60 通信部端子的详细情况

正常时显示“Pass”。

故障时，在操作器上显示警报 CE(MEMOBUS 通信错误)后，故障接点输出为 ON，变频器运行准备完毕信号为 OFF。

◆ 使用计时功能

将多功能接点输入端子 S3 ~ S8 设为计时功能输入端子，将多功能接点输出端子 M1-M2、P1-PC、P2-PC 设为计时功能输出端子。通过设定延迟时间，可以消除传感器及开关等的振荡。

- 请将 H1-01 ~ H1-06(多功能接点输入端子 S3 ~ S8 的功能选择)设定为 18(计时功能输入)。
- 请将 H2-01 ~ H2-03(多功能输出端子 M1-M2、P1-PC、P2-PC 功能选择)设定为 12(计时功能输出)。

■ 相关参数

参数 No.	名称	内容	设定范围	出厂设定	运行中的变更	控制模式				MEMO BUS 寄存器
						不带 PG 的 V/f	带 PG 的 V/f	不带 PG 的矢量	带 PG 的矢量	
b4-01	计时功能的 ON 侧延迟时间	以秒为单位设定相对计时功能输入的计时功能输出的 ON 延迟时间(死区)。仅在 H1-□□、H2-□□中设定了计时功能时有效	0.0 ~ 300.0	0.0sec	×	A	A	A	A	1A3H
b4-02	计时功能的 OFF 侧延迟时间	以秒为单位设定相对计时功能输入的计时功能输出的 OFF 延迟时间(死区)。仅在 H1-□□、H2-□□中设定了计时功能时有效	0.0 ~ 300.0	0.0sec	×	A	A	A	A	1A4H

■ 设定示例

当计时功能输入的 ON 时间比 b4-01 的设定值长时，计时功能输出为 ON。当计时功能输入的 OFF 时间比 b4-02 的设定值长时，计时功能输出为 OFF。计时功能动作示例如下图所示。

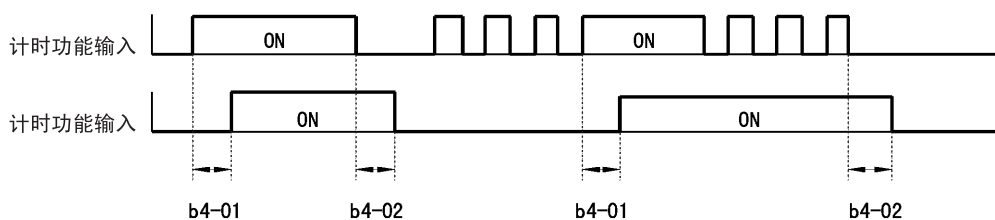


图 6.61 计时功能的动作示例

◆ 进行 PID 控制

PID 控制是使反馈值（检出值）与设定的目标值一致的控制方式。根据比例控制（P）、积分控制（I）、微分控制（D）的组合，也可控制有空闲时间的对象（机械系统）。

PID 控制的各动作的特长如下所示。

P 控制：输出与偏差成比例的操作量。但只靠 P 控制不能使偏差为零。

I 控制：输出对偏差进行积分的操作量。在使反馈值与目标值一致时有效。但无法适应急剧的变化。

D 控制：输出对偏差进行微分的操作量。可对急剧的变化尽快作出响应。

■ PID 控制的动作

为了便于理解，使偏差（目标值和反馈值的差）保持一定时，PID 控制的各控制动作（P 控制、I 控制、D 控制）的操作量（输出频率）变化如下图所示。

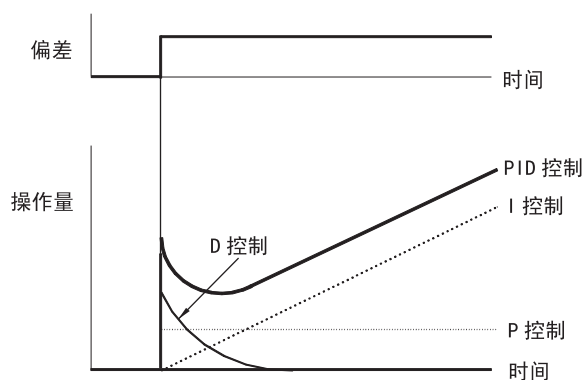


图 6.62 PID 控制的动作

■ PID 控制的用途

使用变频器的 PID 控制的用途示例如下表所示。

用途	控制内容	所用传感器示例
速度控制	<ul style="list-style-type: none"> 反馈机械的速度信息，使速度与目标值一致。 用其它机械的速度信息作为目标值输入，反馈实际的速度进行同步控制。 	转速传感器
压力控制	反馈压力信息，对压力进行一定的控制。	压力传感器
流量控制	反馈流量信息，进行高精度的流量控制。	流量传感器
温度控制	反馈温度信息，通过旋转风扇进行温度调节控制。	<ul style="list-style-type: none"> 热电偶 热敏电阻

■ 相关参数

参数 No.	名称	内容	设定范围	出厂设定	运行中的变更	控制模式				MEMO BUS 寄存器
						不带 PG 的 V/f	带 PG 的 V/f	不带 PG 的 矢量	带 PG 的 矢量	
b5-01	PID 控制的选择	0：PID 控制无效 1：PID 控制有效 （对偏差进行 D 控制） 2：PID 控制有效 （对反馈值进行 D 控制） 3：PID 控制有效 （频率指令 +PID 输出，对偏差进行 D 控制） 4：PID 控制有效 （频率指令 +PID 输出，对反馈值进行 D 控制）	0 ~ 4	0	×	A	A	A	A	1A5H
b5-02	比例增益 (P)	用倍率设定 P 控制的比例增益。设定为 0.00 时，P 控制不动作。	0.00 ~ 25.00	1.00	○	A	A	A	A	1A6H
b5-03	积分时间 (I)	以秒为单位设定 I 控制的积分时间。设定为 0.0 时，I 控制不动作。	0.0 ~ 360.0	1.0sec	○	A	A	A	A	1A7H
b5-04	积分时间 (I) 的上限值	以最高输出频率为 100%，以 % 为单位设定 I 控制后的上限值。	0.0 ~ 100.0	100.0%	○	A	A	A	A	1A8H
b5-05	微分时间 (D)	以秒为单位设定 D 控制的微分时间。设定为 0.00 时，D 控制不动作。	0.00 ~ 10.00	0.00sec	○	A	A	A	A	1A9H
b5-06	PID 的上限值	以最高输出频率为 100%，以 % 为单位设定 PID 控制后的上限值。	0.0 ~ 100.0	100.0%	○	A	A	A	A	1AAH
b5-07	PID 偏置调整	以最高输出频率为 100%，以 % 为单位设定 PID 控制的偏移。	-100.0 ~ +100.0	0.0%	○	A	A	A	A	1ABH
b5-08	PID 的一次延迟时间参数	以秒为单位设定对应 PID 控制的输出的低通滤波时间参数。通常无需设定。	0.00 ~ 10.00	0.00sec	○	A	A	A	A	1ACH
b5-09	PID 输出的特性选择	选择 PID 输出的正 / 反特性。 0：PID 的输出为正特性 1：PID 的输出为反特性 （反转输出符号）	0, 1	0	×	A	A	A	A	1ADH
b5-10	PID 输出增益	设定 PID 输出增益。	0.0 ~ 25.0	1.0	×	A	A	A	A	1AEH
b5-11	PID 输出的反转选择	0：PID 输出为负时，极限为 0 1：PID 的输出为负时，反转在 b1-04 上设定为禁止反转时，则极限为 0。	0, 1	0	×	A	A	A	A	1AFH
b5-12	PID 反馈指令丧失检出选择	0：无 PID 反馈丧失检出 1：有 PID 反馈丧失检出 检出时继续运行，故障接点不动作。 2：有 PID 反馈丧失检出 检出时自由运行停止，故障接点动作。	0 ~ 2	0	×	A	A	A	A	1B0H
b5-13	PID 反馈指令丧失检出值	以最高输出频率为 100%，以 % 为单位设定 PID 反馈丧失检出值。	0 ~ 100	0%	×	A	A	A	A	1B1H

参数 No.	名称	内容	设定范围	出厂设定	运行中的变更	控制模式				MEMO BUS 寄存器
						不带 PG 的 V/f	带 PG 的 V/f	不带 PG 的 矢量	带 PG 的 矢量	
b5-14	PID 反馈指令丧失检出时间	以秒为单位设定 PID 反馈丧失检出时间	0.0 ~ 25.5	1.0sec	×	A	A	A	A	1B2H
b5-15	PID 暂停功能动作值	用频率设定 PID 暂停功能的开始值	0.0 ~ 300.0*	0.0Hz	×	A	A	A	A	1B3H
b5-16	PID 暂停动作延迟时间	以秒为单位设定开始 PID 暂停功能为止的延迟时间	0.0 ~ 25.5	0.0sec	×	A	A	A	A	1B4H
b5-17	PID 指令用加减速时间	以秒为单位设定 PID 指令用加减速时间	0.0 ~ 6000.0	0.0sec	×	A	A	A	A	1B5H
H6-01	脉冲序列输入功能选择	0 : 频率指令 1 : PID 反馈值 2 : PID 目标值	0 ~ 2	0	×	A	A	A	A	42CH

* 将 C6-01 设定为 1 时，设定上限为 400.0。

监视功能

参数 No.	名称	内容	多功能模拟输出时的输出信号电平	最小单位	控制模式				MEMO BUS 寄存器
					不带 PG 的 V/f	带 PG 的 V/f	不带 PG 的 矢量	带 PG 的 矢量	
U1-24	PID 反馈量	PID 控制时的反馈量监视以 100% 显示与最高频率相应的输入	10V : 最高频率 (也适用于 0 ~ ± 10V)	0.01%	A	A	A	A	57H
U1-36	PID 输入量	PID 反馈量用最高频率 /100% 显示	10V : 最高频率 (也适用于 0 ~ ± 10V)	0.01%	A	A	A	A	63H
U1-37	PID 输出量	PID 控制的输出用最高频率 /100% 显示	10V : 最高频率 (也适用于 0 ~ ± 10V)	0.01%	A	A	A	A	64H
U1-38	PID 指令	PID 指令 +PID 指令偏置用最高频率 /100% 显示	10V : 最高频率	0.01%	A	A	A	A	65H

多功能接点输入 (H1-01 ~ H1-06)

设定值	功能	控制模式			
		不带 PG 的 V/f	带 PG 的 V/f	不带 PG 的 矢量	带 PG 的 矢量
19	PID 控制取消 (ON: PID 控制无效)	○	○	○	○
30	PID 控制积分复位 (PID 控制时, 停止指令输入时或停止时被复位)	○	○	○	○
31	PID 控制积分保持 (ON: 积分保持)	○	○	○	○
34	PID 软起动开闭	○	○	○	○
35	PID 输入特性切换	○	○	○	○

多功能模拟量输入 (H3-05、H3-09)

设定值	功能	控制模式			
		不带 PG 的 V/f	带 PG 的 V/f	不带 PG 的 矢量	带 PG 的 矢量
B	PID 反馈	○	○	○	○
C	PID 目标值	○	○	○	○

■ PID 的控制方式

PID 的控制方式有以下 4 种类。通过 b5-01 的设定进行选择。

设定值	控制方式
1	PID 输出为变频器的输出频率, D 控制对 PID 的目标值和反馈值的偏差起作用。
2	PID 输出为变频器的输出频率, D 控制对 PID 的反馈值起作用。
3	PID 输出作为变频器的输出频率的补偿值被加算, D 控制对 PID 的目标值和反馈值的偏差起作用。
4	PID 输出作为变频器的输出频率的补偿值被加算, D 控制对 PID 的反馈值起作用。

■ PID 的输入方法

通过 b5-01 使 PID 控制有效, 设定 PID 目标值和 PID 反馈值。

PID 目标值的输入方法

根据 b1-01 (频率指令的选择) 的设定, 请选择 PID 控制的目标值的输入方式。
通常, 用 b1-01 选择的频率指令为 PID 的目标值, 但 PID 的目标值也可如下表进行设定。

PID 目标值的输入方法	设定条件
多功能模拟量端子 A2 输入、A3 输入	将 H3-05、H3-09 设定为 C (PID 目标值)。此时, 请将 H6-01 (脉冲序列输入功能选择) 设定为 1 (PID 反馈值)。不能进行目标值的 - 输入。
MEMOBUS 寄存器 0006H	如将 MEMOBUS 寄存器 000FH 的 bit 1 设定为 1 (来自传送的 PID 目标值有效 / 无效) 时, 则可将寄存器编号 0006H 作为 PID 的目标值使用。
脉冲序列输入	将 H6-01 设定为 2 (PID 目标值)。

PID 反馈的输入方法

请从以下方法中选择一种 PID 控制的反馈的输入方法。

输入方法	设定条件
多功能模拟量输入	将 H3-09 (多功能模拟量输入端子 A2 信号电平选择) 或 H3-05 (多功能模拟量输入端子 A3 信号电平选择) 设定为 B (PID 反馈)。
脉冲序列输入	将 H6-01 设定为 1 (PID 反馈)。



补充

请根据以下项目来调整 PID 目标值与 PID 反馈值。

- 模拟量输入：通过模拟量输入端子的增益和偏置来调整
- 脉冲序列输入：通过脉冲序列比例、脉冲序列输入增益、脉冲序列输入偏置来调整。

■ PID 的调整方法

使 PID 控制动作，在观测其响应波形的同时进行调整时，请按以下步骤进行。

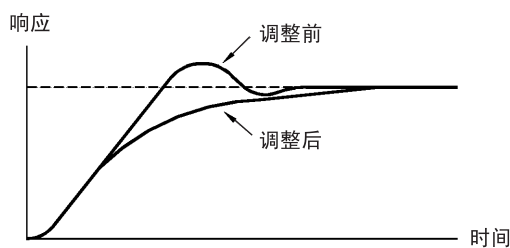
1. 将 b5-01 (PID 控制选择) 设定为 1 或 2 (PID 控制有效)。
2. 在不产生振动的范围内增大 b5-02 (比例增益 P)。
3. 在不产生振动的范围内减小 b5-03 (积分时间 I)。
4. 在不产生振动的范围内增大 b5-05 (微分时间 D)。

■ PID 的微调方法

设定了 PID 控制的各参数后，以下对微调的方法进行说明。

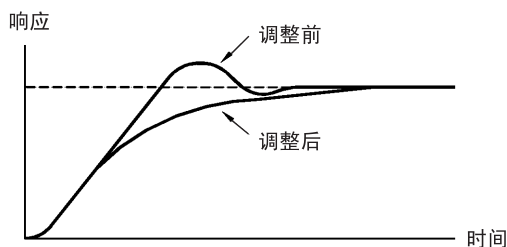
抑制超调

发生超调时，请缩短微分时间 (D)，延长积分时间 (I)。



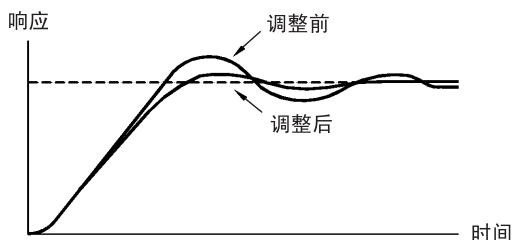
尽快使其达到稳定状态。

即使发生超调，但要尽快使其稳定，请缩短积分时间 (I)，延长微分时间 (D)。



抑制周期较长的振动

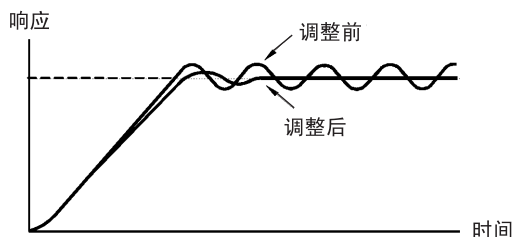
如果周期性振动比积分时间 (I) 的设定值还要长时, 说明积分动作太强。延长积分时间 (I) 则可抑制振动。



抑制周期较短的振动

振动周期较短, 振动周期与微分时间 (D) 的设定值几乎相同时, 说明微分动作太强。如缩短微分时间 (D), 则可抑制振动。

即使将微分时间 (D) 设定为 0.00 (无 D 控制), 也无法抑制振动时, 请减小比例增益 (P) 或增大 PID 的一次延迟时间参数。



■ 设定上的注意事项

- b5-04 为在 PID 控制时, 使积分控制的计算值不超过一定量的参数。在负载急剧变化时, 变频器的响应将变慢, 有机械损坏的可能和电机有失速危险时, 请减小设定值以加快变频器的响应。
- b5-06 为使 PID 控制运算后的计算值不超过一定量的参数。最高输出频率设定为 100%。
- b5-07 为调整 PID 控制偏置的参数。以最高输出频率为 100%, 以 0.1% 为单位进行设定。
- 请将 b5-08 设定为对于 PID 控制输出的低通滤波器的时间参数。
对防止在机械的粘性摩擦较大及硬度较低时发生的机械共震有效。此时, 要设定得使共震频率的周期变得更大。如果此时参数变大, 则变频器的响应性变低。
- b5-09 可使 PID 输出的极性反向。这样, 就可用于增加 PID 的目标值增加, 而变频器的输出频率降低的设备。
- b5-10 可使 PID 控制的输出增益。PID 控制的输出作为频率指令的补偿而被加算时, 对调整补偿量有效。
- PID 控制的输出为负时, b5-11 可使变频器反转。但 b1-04 (反转禁止选择) 被设定为 1 (反转禁止) 时, PID 输出为零。

- 通过在b5-17上设定单独的加减速时间，变频器可用设定的加减速时间使PID的目标值增大或减小。但通常使用的加减速功能(C1参数)被配置于PID控制之后，根据设定会引起与PID控制的共振，导致机械振荡。此时，将C1参数减小，以免引起振荡，用b5-17确保加减速时间。另外，使用多功能输入的设定值34(PID软起动)，可使运行中来自外部端子的b5-17的设定值无效。

■ PID 控制框图

变频器内部的PID控制框图如下所示。

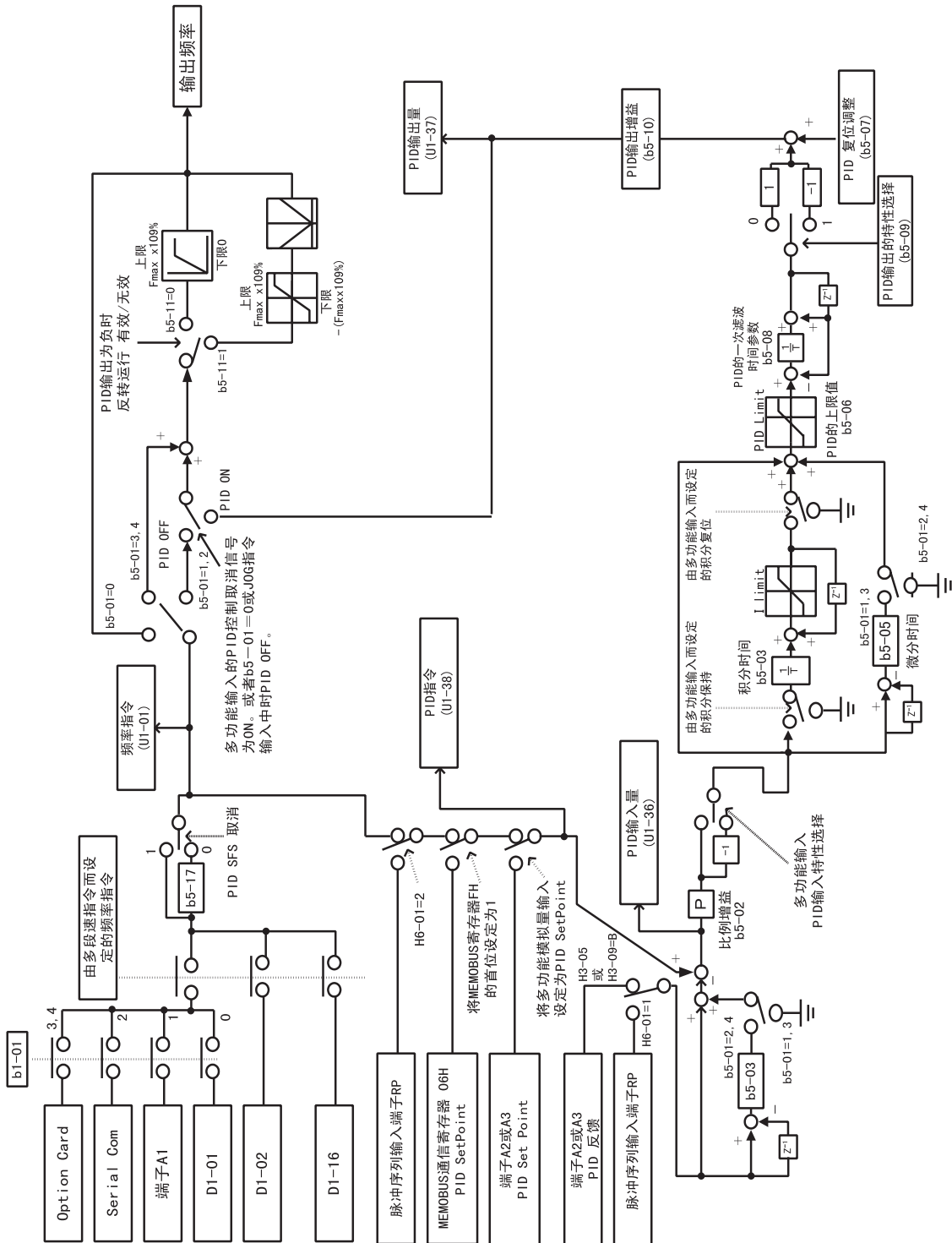


图 6.63 PID 控制框图

■ PID 反馈丧失检出

进行 PID 控制时，请务必使用 PID 反馈丧失检出功能。PID 反馈丧失时，变频器的输出频率有时会一直加速到最高输出频率为止。

将 b5-12 设定为 1 时，PID 反馈值在未满 b5-13 的检出值的状态下持续设定于 b5-14 的时间时，在数字式操作器上将显示警报 FbL(PID 反馈指令丧失)，变频器继续运行。

将 b5-12 设定为 2 时，在数字式操作器上将显示故障警报 FbL(PID 反馈指令丧失)，故障接点动作，变频器停止运行。

PID 反馈丧失检出（在 b5-12 上设定 2）的时序图如下所示。

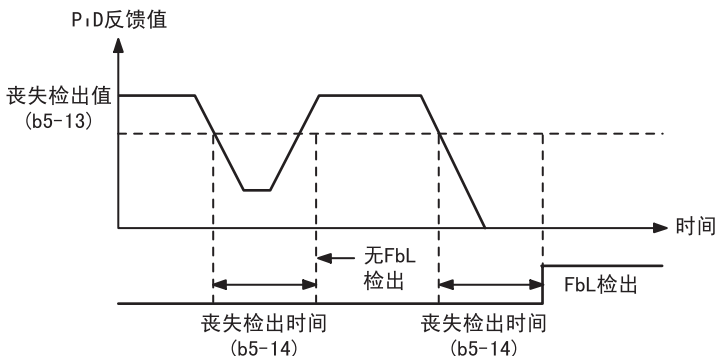


图 6.64 PID 反馈丧失检出时的时序图

■ PID 暂停

在 PID 暂停下，当 PID 控制的输出值以 PID 暂停功能动作值未满的状态持续 PID 暂停动作的延迟时间时，停止变频器运行；当 PID 控制的输出值以 PID 暂停功能动作值以上的状态持续 PID 动作的延迟时间继续时，将自动地重新开始变频器的运行。

PID 控制无效时，PID 暂停功能也无效。使用 PID 暂停功能时，请将停止方法选择为减速停止或自由运行停止。

PID 暂停的时序图如下所示。

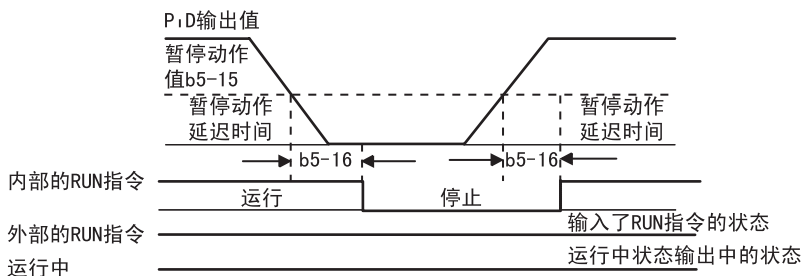


图 6.65 PID 暂停的时序图

◆ 进行节能控制

进行节能控制时，请将 b8-01（节能模式选择）设定为 1。

V/f 控制和矢量控制的节能控制调整参数不同。

V/f 控制调整参数为 b8-04 ~ b8-06，矢量控制调整参数为 b8-02、b8-03。

■ 相关参数

参数 No.	名称	内容	设定范围	出厂设定	运行中的变更	控制模式				MEMO BUS 寄存器
						不带 PG 的 V/f	带 PG 的 V/f	不带 PG 的 矢量	带 PG 的 矢量	
b8-01	节能模式选择	选择节能控制有效、无效。 0：节能控制无效 1：节能控制有效	0, 1	0	×	A	A	A	A	1CCH
b8-02	节能控制增益	设定在矢量控制模式下的节能控制增益。	0.0 ~ 10.0	0.7 *1	○	×	×	A	A	1CDH
b8-03	节能控制滤波时间参数	设定在矢量控制模式下的节能控制滤波时间参数。	0.00 ~ 10.00	0.50sec *2	○	×	×	A	A	1CEH
b8-04	节能系数	设定电机效率的最大值。 将电机额定容量设定为 (E2-11)，为了使输出电力为最小，请按 5% 左右的幅度进行变更。	0.00 ~ 655.00	288.20 *3 *4	×	A	A	×	×	1CFH
b8-05	电力检出滤波时间参数	设定输出电力的检出时间参数。	0 ~ 2000	20ms	×	A	A	×	×	1DOH
b8-06	探索运行电压限制器	设定探索运行时的电压限制范围的限制值。 在节能控制下使电压微小变化，以进行最佳运行时的探索运行。 如果设定为 0，不进行探索运行。 100% 为电机的基本电压。	0 ~ 100	0%	×	A	A	×	×	1D1H
E2-02	电机额定滑差	以 Hz 为单位设定电机额定滑差 该设定值将为滑差补偿的基准值。 自学习时自动设定。	0.00 ~ 20.00	2.90Hz *4	×	A	A	A	A	30FH
E2-11	电机额定容量	以 0.01kW 为单位设定电机额定容量。 自学习时自动设定。	0.00 ~ 650.00	0.40kW *4	×	Q	Q	Q	Q	318H

* 1. 带 PG 的矢量控制时为 1.0。

* 2. 变频器的容量在 55kW 以上时为 2.00sec。

如果改变控制模式，出厂设定值也将随之变化（表中为不带 PG 的矢量控制的出厂设定值）。

* 3. 通过设定电机额定容量 (E2-11)，可以设定与电机容量相应值。

* 4. 变频器容量不同，出厂设定也不同（表中为 200V 级 0.4kW 变频器的设定值）。

■ 节能控制的调整方法

节能控制运行时的调整方法因控制模式而异。请参照以下内容进行调整。

当为 V/f 控制模式时

在 V/f 控制模式下，计算出电机的效率达到最高时的电压，将其作为输出电压指令。

- b8-04(节能系数)在出厂时被设定为变频器适用电机用参数。当电机容量与适用的变频器容量不一致时，请在 E2-11(电机额定容量)中设定电机容量。另外，请以 5 为单位进行微调，使输出功率达到最小。

如果将节能系数设为最大，则输出电压也变大。

- 为了提高负载时的响应性，请将功率检出滤波时间参数 b8-05 设定得小一些。但如果设定得过小，轻载时的电机旋转将变得不稳定。
- 根据温度变化及电机特性的不同，电机的功率将发生变化。因此，为了在微小的电压变化下使运行达到最佳状态，请通过探索运行对电机功率进行在线控制。

b8-06(探索运行电压限位器)可通过探索运行对控制电压的范围进行调整。当为 200V 级时，设定为 100%/200V；当为 400V 级时，设定为 100%/400V。如果设定为 0，则不进行探索运行。

当为矢量控制模式时

在矢量控制下，为了使电机效率达到最大，对滑差频率进行控制。

- 将基本频率时的电机额定滑差作为最佳滑差，计算使电机效率在各频率下达到最高的滑差。矢量控制时，请务必进行自学习，设定电机的额定滑差。
- 使用矢量控制的节能控制时，如果电机产生振荡，请减小 b8-02(节能控制增益)，或增大 b8-03(节能控制滤波时间参数)的设定值。

◆ 设定电机参数

在矢量控制模式下，电机的参数将通过自学习自动设定。如果自学习不能正常结束，请按使用手册进行设定（输入）。

■ 相关参数

参数 No.	名称	内容	设定范围	出厂设定	运行中的变更	控制模式				MEMO BUS 寄存器
						不带 PG 的 V/f	带 PG 的 V/f	不带 PG 的矢量	带 PG 的矢量	
E2-01	电机额定电流	以 A 为单位设定电机额定电流。该设定值为电机保护、转矩限制、转矩控制的基准值。自学习时自动设定。	0.32 ~ 6.40 *2	1.90A *1	×	Q	Q	Q	Q	30EH
E2-02	电机额定滑差	以 Hz 为单位设定电机额定滑差。该设定值将为滑差补偿的基准值。自学习时自动设定。	0.00 ~ 20.00	2.90Hz *1	×	A	A	A	A	30FH
E2-03	电机空载电流	以 A 为单位设定电机的空载电流。自学习时自动设定。	0.00 ~ 1.89 *3	1.20A *1	×	A	A	A	A	310H
E2-04	电机极数 (极数)	设定电机极数。自学习时自动设定。	2 ~ 48	4 极	×	×	Q	×	Q	311H
E2-05	电机线间电阻	以 Ω 为单位设定电机线间电阻。自学习时自动设定。	0.000 ~ 65.000	9.842 Ω *1	×	A	A	A	A	312H
E2-06	电机泄漏电感	以电机额定电压的 % 来设定因电机泄漏电感而引起的电压降的量。自学习时自动设定。	0.0 ~ 40.0	18.2% *1	×	×	×	A	A	313H
E2-07	电机铁芯饱和系数 1	设定磁通为 50% 时的铁芯饱和系数。自学习时自动设定。	0.00 ~ 0.50	0.50	×	×	×	A	A	314H
E2-08	电机铁芯饱和系数 2	设定磁通为 75% 时的铁芯饱和系数。自学习时自动设定。	0.50 ~ 0.75 *4	0.75	×	×	×	A	A	315H
E2-09	电机的机械损失	以电机额定输出容量 [W] 为 100%，以 % 为单位设定电机的机械损失。通常无需设定。请在以下情况时调整。 • 由电机轴承引起的损失较大时。 • 风扇和泵的转矩损失较大时。 设定的机械损失将被转矩补偿。	0.0 ~ 10.0	0.0	×	×	×	×	A	316H
E2-10	转矩补偿的电机铁损	以 W 为单位设定电机铁损。	0 ~ 65535	14W *1	×	A	A	×	×	317H
E2-11	电机额定容量	以 0.01kW 为单位设定电机额定容量。自学习时自动设定。	0.00 ~ 650.00	0.40kW *1	×	Q	Q	Q	Q	318H

* 1. 变频器容量不同，其出厂设定也不同（表中为 200V 级 0.4kW 变频器的设定值）。

* 2. 设定范围为变频器额定输出电流的 10 ~ 200%（表中为 200V 级 0.4kW 变频器的设定值）。

* 3. 变频器的容量不同，其设定范围也不同（表中为 200V 级 0.4kW 变频器的设定值）。

* 4. E2-08 的下限值为 E2-07 的设定值。

■ 根据使用手册设定电机参数的方法

电机参数的设定方法如下所示。请参照电机测试报告进行设定（输入）。

电机额定电流的设定

请将电机铭牌上标明的额定电流设定给 E2-01。

电机额定滑差的设定

请通过电机铭牌上标明的额定转速来计算电机的额定滑差，并将其设定给 E2-02。

电机额定滑差量 = 电机额定频率 [Hz] - 额定转速 [min^{-1}] × 电机极数 / 120

电机空载电流的设定

请给 E2-03 设定电机在额定电压、额定频率时的空载电流。电机空载电流在电机铭牌上一般没有标明。请向电机生产厂家垂询。

以本公司制造的 4 极标准电机的空载电流值作为出厂设定。

电机极数的设定

E2-04 仅在选择了带 PG 的 V/f 控制模式或带 PG 矢量控制模式时显示。请设定电机铭牌上标明着的电机极数（极数）。

电机线间电阻的设定

当进行电机线间电阻自学习时，E2-05 将自动被设定。如果不能进行自学习，请向电机生产厂家询问电机线间电阻的相关事项。请根据电机测试报告的线间电阻值，通过以下公式计算电阻值后再进行设定。

- E 种绝缘：测试报告的 75 °C 时的线间电阻值 (Ω) × 0.92 (Ω)
- B 种绝缘：测试报告的 75 °C 时的线间电阻值 (Ω) × 0.92 (Ω)
- F 种绝缘：测试报告的 115 °C 时的线间电阻值 (Ω) × 0.87 (Ω)

电机泄漏电感的设定

在 E2-06 上，请以相对电机额定电压的 % 值设定电机泄漏电感引起的电压下降量。当为高速电机等电感量较小的电机时进行设定。该数据在电机铭牌上没有标明，请向电机生产厂家垂询。

电机铁芯饱和系数 1、2 的设定

E2-07 和 E2-08 通过旋转形自学习自动设定。

电机的机械损失

E2-09 仅在带 PG 的矢量控制模式下显示。请在以下情况时进行调整（通常无需变更设定）。设定的机械损失将被转矩补偿。

- 由电机轴承引起的损失较大时。
- 风扇和泵的转矩损失较大时。

设定转矩补偿的电机铁损

E2-10 仅在 V/f 控制模式时显示。为提高 V/f 控制时的转矩补偿精度，请以 W 为单位设定电机铁损。

电机额定容量

请将电机铭牌上标明的额定容量设定在 E2-11 上。

进行自学习后将自动设定。

◆ 设定 V/f 曲线

V/f 控制模式根据需要设定变频器输入电压及 V/f 曲线。

■ 相关参数

参数 No.	名称	内容	设定范围	出厂设定	运行中的变更	控制模式				MEMO BUS 寄存器
						不带 PG 的 V/f	带 PG 的 V/f	不带 PG 的矢量	带 PG 的矢量	
E1-01	输入电压设定	以 1V 为单位设定变频器的输入电压该设定值为保护功能等的基准值。	155 ~ 255 *1	200V *1	×	Q	Q	Q	Q	300H
E1-03	V/f 曲线选择	0-E: 从 15 种固定 V/f 曲线中选择 F : 任意 V/f 曲线 (可设定 E1-04 ~ 10)	0 ~ F	F	×	Q	Q	×	×	302H
E1-04	最高输出频率 (FMAX)	<p>输出频率 (V)</p> <p>VC (E1-08) VMAX (E1-05) VMIN (E1-10) V BASE (E1-13)</p> <p>FMIN (E1-09) FB (E1-07) FA (E1-06) FMAX (E1-04) 频率 (Hz)</p>	40.0 ~ 300.0 *5	50.0Hz *2	×	Q	Q	Q	Q	303H
E1-05	最大电压 (VMAX)		0.0 ~ 255.0 *1	200.0V *1 *2	×	Q	Q	Q	Q	304H
E1-06	基本频率 (FA)		0.0 ~ 300.0 *5	50.0Hz *2	×	Q	Q	Q	Q	305H
E1-07	中间输出频率 (FB)		0.0 ~ 300.0 *5	2.5Hz *2	×	A	A	A	×	306H
E1-08	中间输出频率电压 (VC)		0.0 ~ 255 *1	15.0V *1 *2	×	A	A	A	×	307H
E1-09	最低输出频率 (FMIN)		0.0 ~ 300.0 *5	1.2Hz *2	×	Q	Q	Q	A	308H
E1-10	最低输出频率电压 (VMIN)		0.0 ~ 255.0 *1	9.0V *1 *2	×	A	A	A	×	309H
E1-11	中间输出频率 2		0.0 ~ 300.0 *5	0.0Hz *3	×	A	A	A	A	30AH
E1-12	中间输出频率电压 2		0.0 ~ 255.0 *1	0.0V *3	×	A	A	A	A	30BH
E1-13	基本电压 (VBASE)		0.0 ~ 255.0 *1	0.0V *4	×	A	A	Q	Q	30CH

- * 1. 200V 级变频器的值。当为 400V 级变频器时，为该值的 2 倍。
- * 2. 如果变更控制模式，出厂设定也随之变化（表示为不带 PG 的 V/f 控制的出厂设定值）。
- * 3. E1-11、E1-12 在设定值为 0.0 时内容被忽视。
- * 4. E1-13 在进行了自学习后与 E1-05 的值相同。
- * 5. 将 C6-01 设定为 1 时，设定上限为 400.0。

■ 设定变频器输入电压

请将 E1-01 与电源电压对照后，正确设定变频器输入电压。该设定值为保护功能等的基准值。

■ 设定 V/f 曲线

选择不带 PG 的 V/f 控制、带 PG 的 V/f 控制时，向 E1-03 中设定 V/f 曲线。V/f 曲线的设定方法有 2 种：从预先设定的 15 种曲线（设定值：0 ~ E）中选择一种以及设定任意的 V/f 曲线（设定值：F）。

E1-03 的出厂设定为 F。设定内容的出厂设定 F 和 E1-03 上设定 1 时相同。

从预先设定的曲线中选择时，请参照下表。

特性	用途	设定值	规格
恒定转矩特性	适用于一般用途的曲线。像进行直线运动的搬送装置等，不管旋转速度如何，负载转矩固定不变时使用此曲线。	0 (F)	50Hz 规格
		1	60Hz 规格
		2	60Hz 规格、50Hz 时电压饱和
		3	72Hz 规格、60Hz 时电压饱和
递减转矩特性	如风扇、泵等，转矩为转速的 2 次方或 3 次方时，使用该曲线。	4	50Hz 规格、3 次方递减
		5	50Hz 规格、2 次方递减
		6	60Hz 规格、3 次方递减
		7	60Hz 规格、2 次方递减
高起动转矩 *	请仅在以下情况时选择高起动转矩的 V/f 曲线。 <ul style="list-style-type: none"> • 变频器 - 电机间的接线距离较长（约 150m 以上） • 起动时需要有较大的转矩（升降机等负载） • AC 电抗器插入在变频器的输入或输出上 • 运行最大适用电机以下的电机 	8	50Hz 规格、起动转矩中
		9	50Hz 规格、起动转矩大
		A	60Hz 规格、起动转矩中
		B	60Hz 规格、起动转矩大
恒定输出运行	以 60Hz 以上的频率进行旋转的曲线。在 60Hz 以上的频率上施加一定的电压。	C	90Hz 规格、60Hz 时电压饱和
		D	120Hz 规格、60Hz 时电压饱和
		E	180Hz 规格、60Hz 时电压饱和

* 由于通过全自动转矩增压功能确保起动转矩，通常无需使用该曲线。

如从这些曲线中选择时，E1-04 ~ E1-10 的数值将自动变更。E1-04 ~ E1-10 的值根据变频器的容量分为以下 3 种。

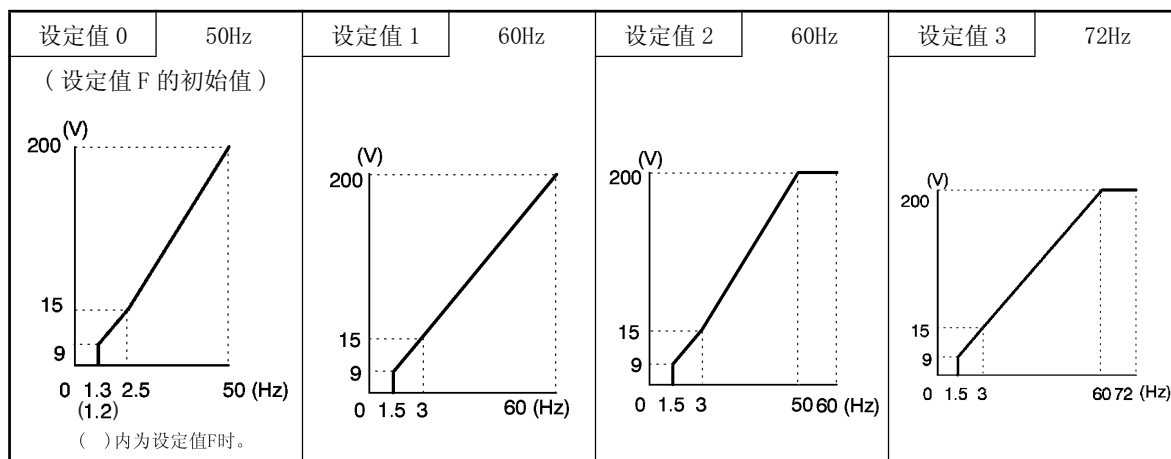
- 0.4 ~ 1.5kW 的 V/f 曲线
- 2.2 ~ 45kW 的 V/f 曲线
- 55 ~ 300kW 的 V/f 曲线

各自的特性图如下一页所示。

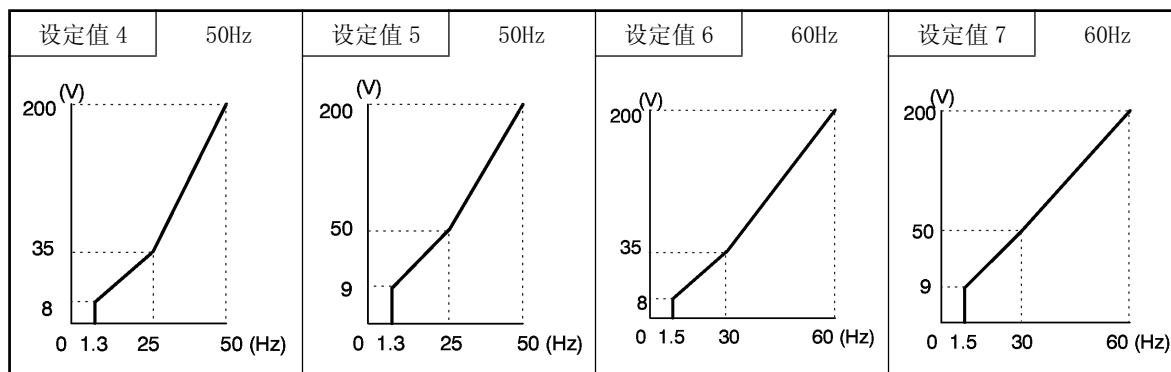
0.4 ~ 1.5kW 的 V/f 曲线

下图为 200V 级的曲线。400V 级时，电压值均为 2 倍。

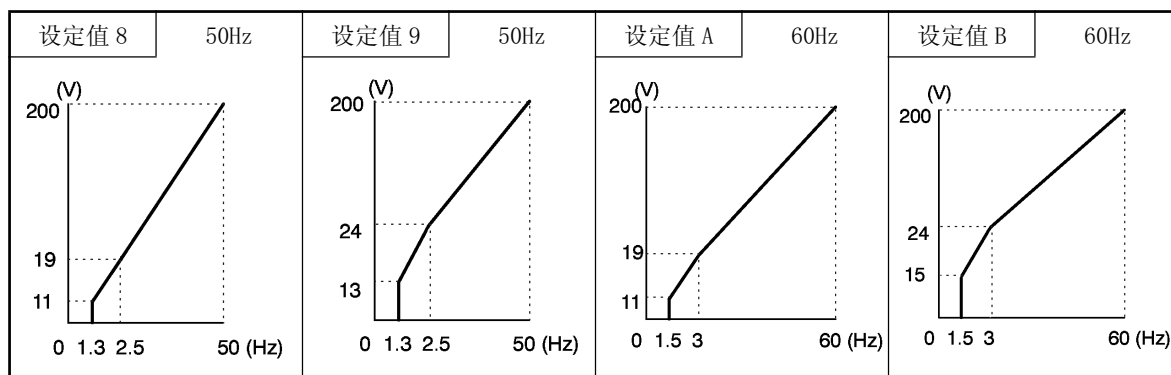
- 恒定转矩特性（设定值 0 ~ 3）



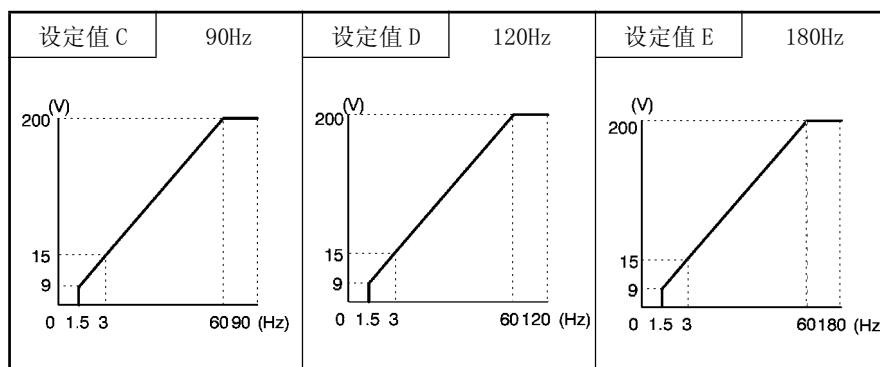
- 递减转矩特性（设定值 4 ~ 7）



- 高起动转矩（设定值 8 ~ B）



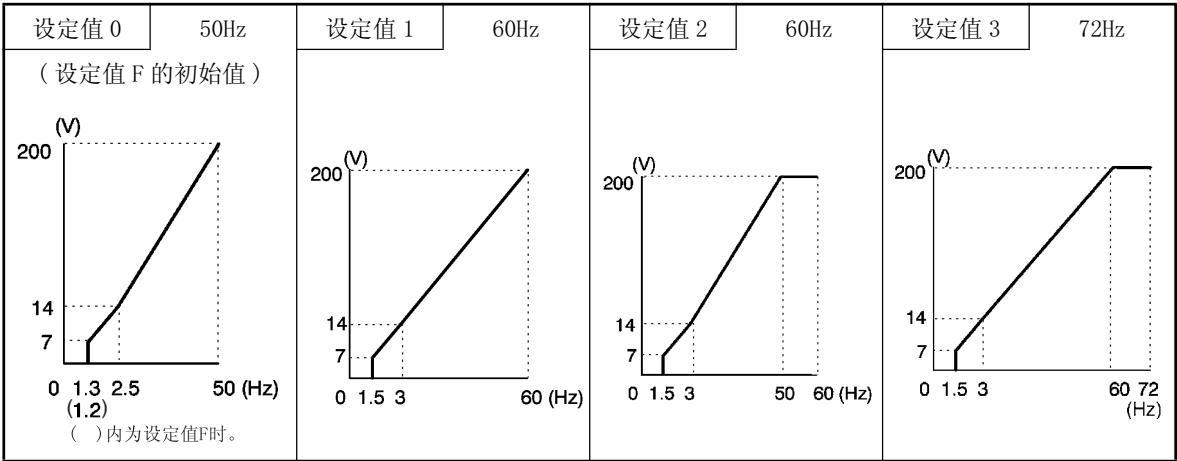
- 恒定输出运行（设定值 C ~ E）



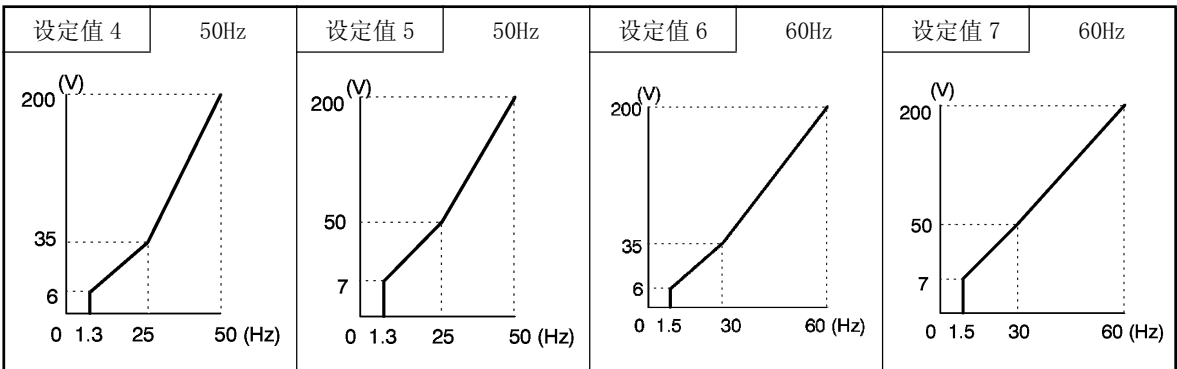
2.2 ~ 45kW 的 V/f 曲线

下图为 200V 级时的曲线。400V 级时，电压值均为 2 倍。

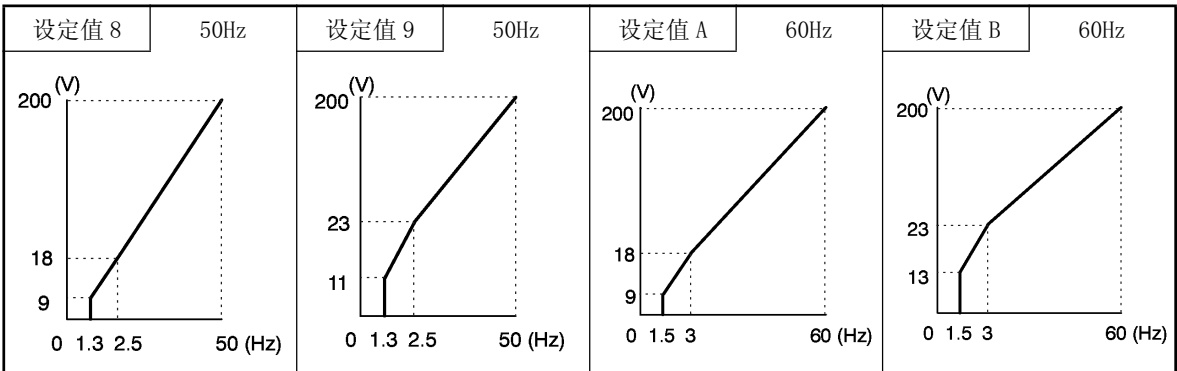
- 恒定转矩特性（设定值 0 ~ 3）



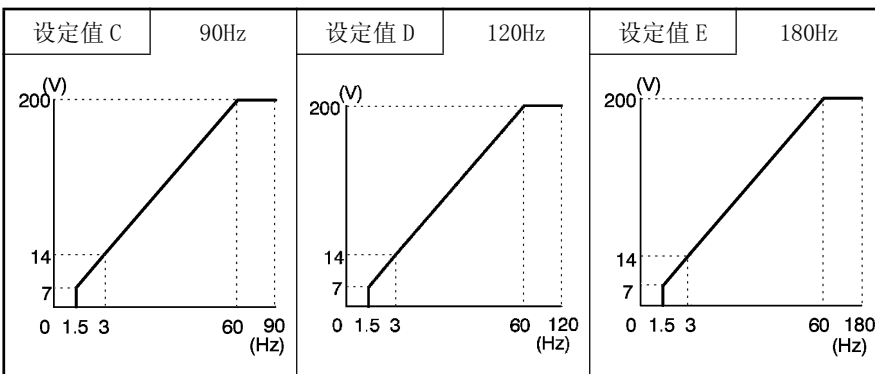
- 递减转矩特性（设定值 4 ~ 7）



- 高起动转矩（设定值 8 ~ B）



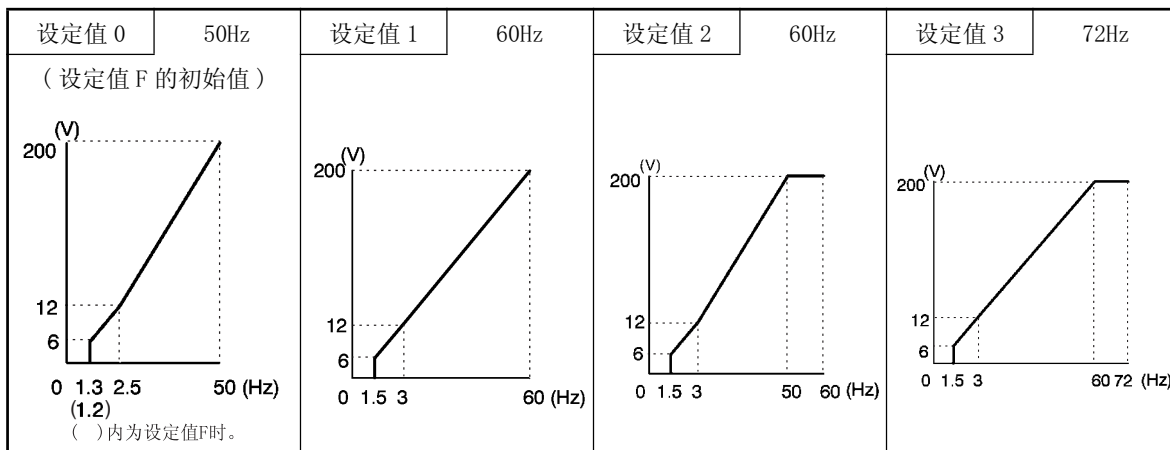
- 恒定输出运行（设定值 C ~ E）



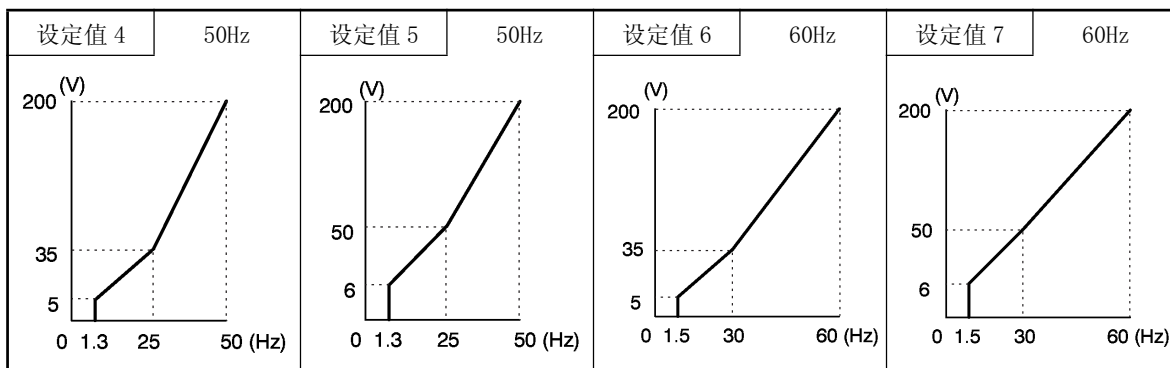
55 ~ 300kW 的 V/f 曲线

下图为 200V 级时的曲线。400V 级时，电压值均为 2 倍。

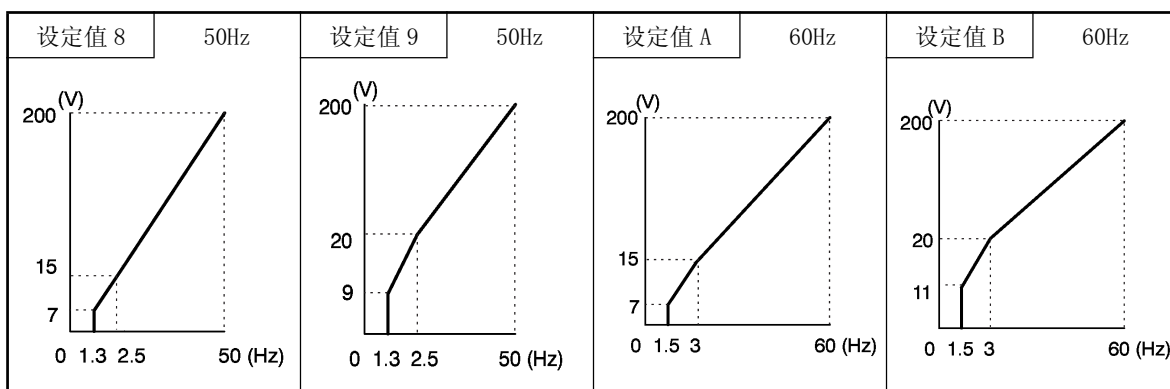
- 恒定转矩特性（设定值 0 ~ 3）



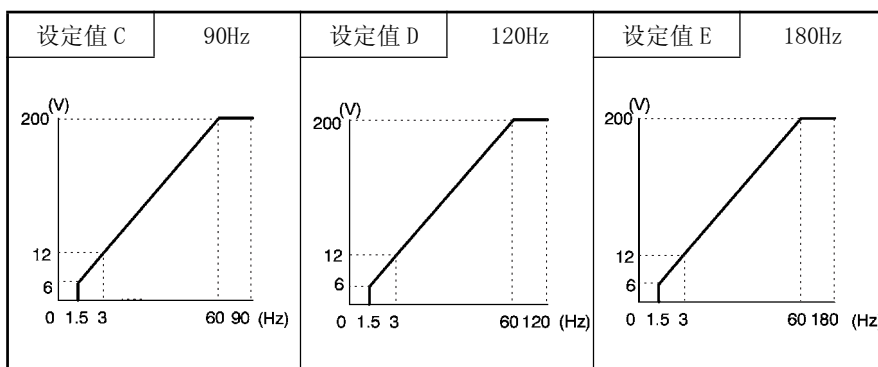
- 递减转矩特性（设定值 4 ~ 7）



- 高起动转矩（设定值 8 ~ B）



- 恒定输出运行（设定值 C ~ E）



如果将参数 E1-03 设置为 F(任意 V/f 曲线), 则可进行 E1-04 ~ E1-10 的设定。F 以外仅可参考。如果要使 V/f 特性呈直线, 请将 E1-07 与 E1-09 设定为相同值。此时, 忽视 E1-08 的设定值。

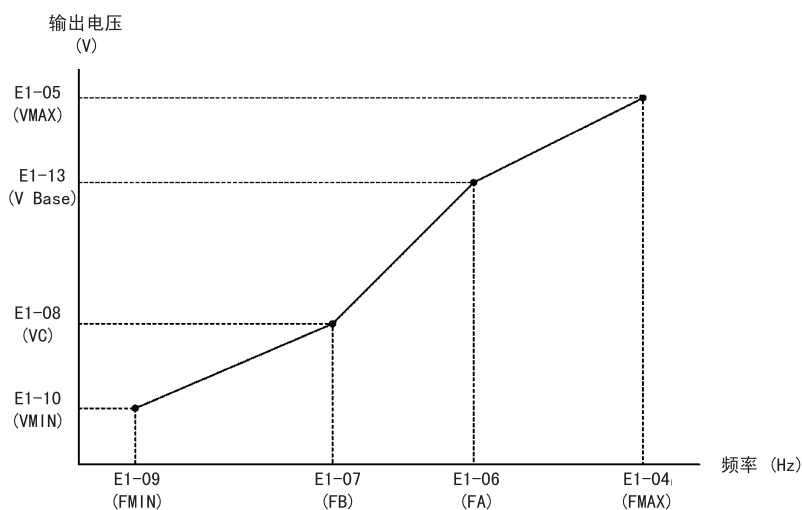


图 6.66 任意 V/f 曲线

■ 设定上的注意事项

设定任意 V/f 曲线时, 请注意以下事项。

- 当变更控制模式时, E1-07 ~ E1-10 将随各个控制模式而改变出厂值。
- 请务必如下设定 4 个频率。
 $E1-04 (FMAX) \geq E1-06 (FA) > E1-07 (FB) \geq E1-09 (FMIN)$

◆ 使用转矩控制功能

在带 PG 的矢量控制中，通过模拟量输入的转矩指令可以控制电机输出转矩。在进行转矩控制时，请设定 d5-0=1。

■ 相关参数

参数 No.	名称	内容	设定范围	出厂设定	运行中的变更	控制模式				MEMO BUS 寄存器
						不带 PG 的 V/f	带 PG 的 V/f	不带 PG 的 矢量	带 PG 的 矢量	
d5-01	转矩控制选择	0：速度控制 (用 C5-01 ~ 07 控制) 1：转矩控制 只能在 PG 的矢量控制模式下使用。 使用速度控制 / 转矩控制的切换功能时设为 0，请向多功能输入设定速度 / 转矩控制切换。	0, 1	0	×	×	×	×	A	29AH
d5-02	转矩指令的延迟时间参数	以 ms 为单位设定转矩指令滤波器的一次延迟时间参数。 在调整转矩指令信号的干扰消除和与指令控制器的响应性时有效。如在转矩控制中发生振动时，请增大设定值。	0 ~ 1000	0ms	×	×	×	×	A	29BH
d5-03	速度极限选择	设定进行转矩控制时的速度极限指令方法。 1：用频率指令（查看 b1-01）限制 2：用 d5-04 的设定值限制	1, 2	1	×	×	×	×	A	29CH
d5-04	速度极限	以最高输出频率为 100%，以 % 为单位设定转矩控制中的速度极限。 在 d5-03 设定为 2 时有效。和运行指令同方向为 + 设定，反方向为 - 设定。	-120 ~ +120	0%	×	×	×	×	A	29DH
d5-05	速度极限偏置	以最高输出频率为 100%，以 % 为单位设定速度极限值的偏置。 指定的速度极限值的偏置。 用于速度极限值的余量调整。	0 ~ 120	10%	×	×	×	×	A	29EH
d5-06	速度 / 转矩控制切换保持时间	多功能输入速度 / 转矩控制切换被输入 (OFF → ON 或 ON → OFF) 以后，以 ms 为单位设定到控制切换为止的时间。 在向多功能输入设定速度 / 转矩控制切换时有效。 在速度 / 转矩控制切换保持时间内，模拟量输入（转矩指令、速度极限值）一直保持速度 / 转矩控制切换变化时的值。在此时间内，请完成外部的切换准备工作。	0 ~ 1000	0ms	×	×	×	×	A	29FH
H3-04	多功能模拟量输入端子 A3 信号电平选择	0：0 ~ + 10V 1：0 ~ ± 10V	0, 1	0	×	A	A	A	A	413H
H3-05	多功能模拟量输入端子 A3 功能选择	向端子 A3 上设定多功能模拟量输入。	0 ~ 1F	1F	×	A	A	A	A	414H
H3-06	多功能模拟量输入端子 A3 输入增益	以 % 为单位设定 10V 输入时的各功能的指令量。 以用 H3-05 选择的多功能模拟量输入的“100% 的内容”为 100% 进行设定。	0.0 ~ 1000.0	100.0%	○	A	A	A	A	415H
H3-07	多功能模拟量输入端子 A3 输入偏置	以 % 为单位设定 0V 输入时的各功能的指令量。 以用 H3-05 选择的多功能模拟量输入的“100% 的内容”为 100% 进行设定。	-100.0 ~ +100.0	0.0%	○	A	A	A	A	416H
H3-08	多功能模拟量输入端子 A2 信号电平选择	0：0 ~ + 10V，有下限值 1：0 ~ ± 10V，无下限值 2：4 ~ 20mA 电流 / 电压输入能通过控制电路板上的开关进行切换。	0 ~ 2	2	×	A	A	A	A	417H

参数 No.	名称	内容	设定范围	出厂设定	运行中的变更	控制模式				MEMO BUS 寄存器
						不带 PG 的 V/f	带 PG 的 V/f	不带 PG 的 矢量	带 PG 的 矢量	
H3-09	多功能模拟量输入端子 A2 功能选择	向端子 A2 上选择多功能模拟量输入功能。	0 ~ 1F	0	×	A	A	A	A	418H
H3-10	多功能模拟量输入端子 A2 输入增益	以 % 为单位设定 10V (20mA) 输入时的各功能的指令量。以用 H3-09 选择的功能的“100% 的内容”为 100% 进行设定。	0.0 ~ 1000.0	100.0%	○	A	A	A	A	419H
H3-11	多功能模拟量输入端子 A2 输入偏置	以 % 为单位设定 0V (4mA) 输入时的各功能的指令量。以用 H3-09 选择的功能的“100% 的内容”为 100% 进行设定。	-100.0 ~ +100.0	0.0%	○	A	A	A	A	41AH

多功能接点输入 (H1-01 ~ H1-06)

设定值	功能	控制模式			
		不带 PG 的 V/f	带 PG 的 V/f	不带 PG 的 矢量	带 PG 的 矢量
71	速度 / 转矩控制切换 (ON: 转矩控制有效)	×	×	×	○
78	外部转矩指令的极性反转指令 (OFF: 正 ON: 负)	×	×	×	○

多功能接点输出 (H2-01 ~ H2-03)

设定值	功能	控制模式			
		不带 PG 的 V/f	带 PG 的 V/f	不带 PG 的 矢量	带 PG 的 矢量
32	速度控制回路动作中 (停止中除外) 选择转矩控制时, 来自外部的转矩指令被限制, 电机速度按速度极限值旋转时输出该值。	×	×	×	○

多功能模拟量输入 (H3-05、H3-09)

设定值	功能	控制模式			
		不带 PG 的 V/f	带 PG 的 V/f	不带 PG 的 矢量	带 PG 的 矢量
0	与端子 A1 相加	○	○	○	○
13	转矩指令 (速度控制时转矩极限)	×	×	×	○
14	转矩补偿	×	×	×	○

监视功能

参数 No.	名称	内容	多功能模拟量输出时的输出信号电平	最小单位	控制模式				MEMO BUS 寄存器
					不带 PG 的 V/f	带 PG 的 V/f	不带 PG 的 矢量	带 PG 的 矢量	
U1-09	转矩指令 (内部)	矢量控制时内部转矩指令的监视	10V : 电机额定转矩 (也适用于 0 ~ ± 10V)	0.1%	×	×	A	A	48H

■ 转矩指令的输入方法和转矩指令的方向

将 H3-09 (多功能模拟量输入端子 A2 功能选择) 或 H3-05 (多功能模拟量输入端子 A3 功能选择) 设定 13 (转矩指令) 或 14 (转矩补偿) 后, 可通过模拟量输入变更转矩指令。

转矩指令的输入方法如下表所示。

转矩指令的输入方法	指令部位	选择方法	备注
电压输入 (0 ~ ± 10V)	端子 A3-AC 之间	H3-04=1 H3-05=13	转矩指令为 0 ~ 10V 时, H3-04=0。 但切换转矩指令的正 / 负时, 请在多功能输入功能设定为 78 后进行。
	端子 A2-AC 之间 (关闭开关 SW1 的 2(V 侧))	H3-08=1 H3-09=13	转矩指令为 0 ~ 10V 时, H3-08=0。 但切换转矩指令的正 / 负时, 请在多功能输入功能设定为 78 后进行。 当 H3-09=14 时, 可作为转矩补偿输入使用。
电流输入 (4 ~ 20mA)	端子 A2-AC 之间 (打开开关 SW1 的 2(I 侧))	H3-08=2 H3-09=13	切换转矩指令的正 / 负时, 请在多功能输入功能设定为 78 后进行。 当 H3-09=14 时, 可作为转矩补偿输入使用。
选购卡 (AI-14B) (0 ~ ± 10V)	TC2-TC4 之间	F2-01=0 H3-08=1 H3-09=13	当 H3-05=14 时, 可将 TC2-TC4 作为转矩补偿输入使用。

被电机输出的转矩方向根据被输入模拟量信号的正负而定。与运行指令的方向 (正转 / 反转) 无关。转矩方向如下所示。

- 模拟量指令为 + 时: 电机正转方向的转矩指令 (从电机的输出轴处看, 呈逆时针旋转。)
- 模拟量指令为 - 时: 电机反转方向的转矩指令 (从电机的输出轴处看, 呈顺时针旋转。)

使用上的注意事项

模拟量信号输入值为 0 ~ 10V 或 4 ~ 20mA 时，只能赋予正转方向的转矩指令。需要赋予反转方向的转矩指令时，请使用 -10 ~ 10V 的输入值，或对多功能输入功能设定 78（外部转矩指令的极性反转指令）后进行切换。

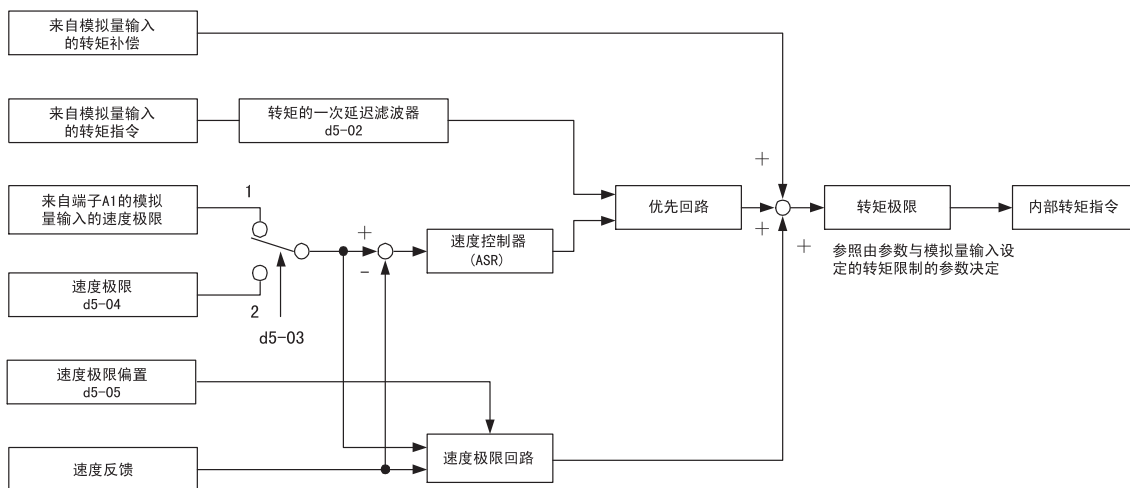


图 6.67 转矩控制框图

■ 速度限制回路和优先回路（速度限制功能）

使用转矩控制时，如果来自外部输入的转矩指令和负载发生不平衡，电机将一直加速或反转加速。速度限制回路和优先回路具有将该速度限制在一定值以下的功能。

当在转矩控制中超过速度极限值时，速度限制回路会产生与超过速度成正比的抑制转矩并加算到转矩指令中。

当电机速度大于速度极限值时，优先回路会将内部转矩指令切换到 ASR 输出，从而保证电机速度不会超过速度极限值。

设定上的注意事项

设定速度极限值有从模拟量输入端子输入的方法和将 d5-04 作为速度限制设定使用的方法。速度极限的输入方法如下表所示。

速度极限的输入方法	指令部位	选择方法	备注
参数设定	设定在 d5-04 处	d5-03=2	-
电压输入 (0 ~ ± 10V)	端子 A1-AC 之间	b1-01=1 H3-01=1	始终保持速度极限值为正时，H3-01=0。
	端子 A2-AC 之间	b1-01=0 H3-08=1 H3-09=1	与端子 A1 相加的值为速度极限值。始终保持端子 A2 输入值为正时，H3-08=0。请将端子电路板上的拨动开关 S1 的 2 设定为 OFF (V 侧)。
电流输入 (4 ~ 20mA)	端子 A2-AC 之间	b1-01=0 H3-08=2 H3-09=1	与端子 A1 相加的值为速度极限值。请将端子电路板上的拨动开关 S1 的 2 设定为 ON (I 侧)。
选购卡 (AI-14B) (0 ~ ± 10V)	TC1-TC4 间	b1-01=3 F2-01=0	当 H3-09=0 时，TC2-TC4 间输入值和 TC1-TC4 间输入值相加的值为速度极限值。



通过速度限制信号的符号和运行指令的方向决定限制速度的方向。

- 施加 + 电压时，在正转运行时限制正转侧的速度
- 施加 - 电压时，在反转运行时限制反转侧的速度

电机的旋转方向与指令方向相反时，速度为零限 (d5-05=0 时)。

■ 转矩控制时的动作例

将转矩控制时的动作按速度方向和电机转矩发生方向相同的绕线机动作，以及与其方向不同的开卷机动作分别进行说明。

绕线机动作

在绕线机动作中，线（速度）方向和电机发生的转矩方向相同。其速度极限值及转矩指令输入值的符号都为正。当转矩指令输入值大于实际负载时，电机将加速。当小于实际负载时电机将减速。当电机速度大于速度极限值时，通过速度限制电路输出负的转矩补偿值（当反转时输出正的转矩补偿值）。该补偿值与 ASR 的比例增益成正比。当转矩指令值和速度限制回路输出的转矩补偿值之和与实际负载相等时，电机加速被停止，保持恒速。

开卷机动作

在开卷机动作中，线（速度）方向和电机发生的转矩方向相反（以下，线速度为正，转矩指令输入值为负）。其速度极限值的符号为正，转矩指令输入值的符号为负。

在开卷机动作中，当电机速度大于速度极限值时，速度限制电路输出的转矩补偿值为负，电机反转时补偿值为正，电机速度为 0 和小于速度极限值时补偿值为 0。

由此，速度限制回路输出值在电机速度 0 和速度极限值之间被输出。当转矩指令值和速度限制回路输出的转矩补偿值之和与实际负载相等时，电机加速被停止，保持恒速。

		绕线机动作		开卷机动作	
构成					
正常时的旋转方向		正转	反转	正转	反转
指令极性	转矩指令 (TREF)	⊕	⊖	⊖	⊕
	速度极限 (SLIM)	⊕	⊖	⊕	⊖
发生转矩		$\Delta N (\%) = -\frac{TREF (\%)}{C5-01}$	$\Delta N (\%) = -\frac{TREF (\%)}{C5-01}$	$\Delta N (\%) = \begin{cases} TREF (\%) \\ C5-01 \\ d5-05 (\%) \end{cases} \text{ 中最小的值}$	$\Delta N (\%) = \begin{cases} TREF (\%) \\ C5-01 \\ d5-05 (\%) \end{cases} \text{ 中最小的值}$

■ 转矩指令的输入方法

在进行转矩指令调整时，请考虑以下几点。

转矩指令延迟时间 (d5-02) 的设定

设定转矩控制框图中的转矩指令一次延迟时间参数。该参数在转矩指令信号的干扰消除和与指令控制器响应性的调整时有效。如在转矩控制中发生振动时，请增大设定值。

转矩补偿的设定

将多功能模拟量输入 A2 或 A3 端子设定为 14(转矩补偿)。转矩补偿通过设定负载侧的机械损失等的转矩损失量，可以将转矩损失量加到转矩指令中。

转矩补偿的方向根据输入信号的符号而定。

- +电压(电流)时为电机正转方向的转矩补偿指令(从电机输出轴看，呈逆时针方向)。
- -电压时为电机反转方向的转矩补偿指令(从电机输出轴看，呈顺时针方向)。

为此，当端子的信号电平为 0 ~ 10V 或 4 ~ 20mA 时，只能对正转方向赋予转矩补偿。如果要对反转方向赋予转矩补偿，请设定 -10 ~ +10V 输入。

■ 切换速度控制和转矩控制后使用

将 H1-01 ~ H1-06(多功能接点输入)设定为 71(速度/转矩控制切换)时，可进行速度控制和转矩控制的切换。设定速度/转矩切换功能的端子在 OFF 时为速度控制，ON 时为转矩控制。

使用速度/转矩控制切换功能时，请设定 d5-01=0。

■ 输入速度控制/转矩控制切换时的保持时间

速度控制/转矩控制切换被输入以后，以 ms 为单位，可对 d5-06 设定到控制切换为止的时间。在速度/转矩控制切换保持的时间内，3 个模拟量输入一直保持速度/转矩控制切换信号变化时的值。因此，请在该时间内完成外部信号的切换。

使用上的注意事项

- 速度控制时的频率指令按照 b1-01 的设定。转矩控制时的速度极限按照 d5-03 的设定。
- 对多功能模拟量输入端子 A2 或 A3 分配转矩指令时，速度控制/转矩控制切换时的以下功能被切换。

速度控制时：模拟量输入端子为转矩极限输入。

转矩控制时：模拟量输入端子为转矩指令输入。

- 运行指令 OFF 时，按照速度控制的状态停止。即使在转矩控制模式下，如果运行指令 OFF，将自动切换到速度控制，并减速停止。
- 将 A1-02(控制模式的选择)设定为 3(带 PG 的矢量控制)时，通过将 H1-01 ~ H1-06(多功能接点输入)设定为 71(速度/转矩控制切换)，可在运行中进行速度控制/转矩控制切换。切换示例如下。

端子编号	参数编号	出厂设定	设定值	说明
S8	H1-06	8	71	速度 / 转矩控制切换
A1	b1-01	1	1	频率指令选择 (端子 A1、A2)
	d5-03	1	1	速度极限选择 (端子 A1、A2)
A3	H3-05	0	13	转矩指令 / 转矩极限

速度 / 转矩切换的时序图如下所示。

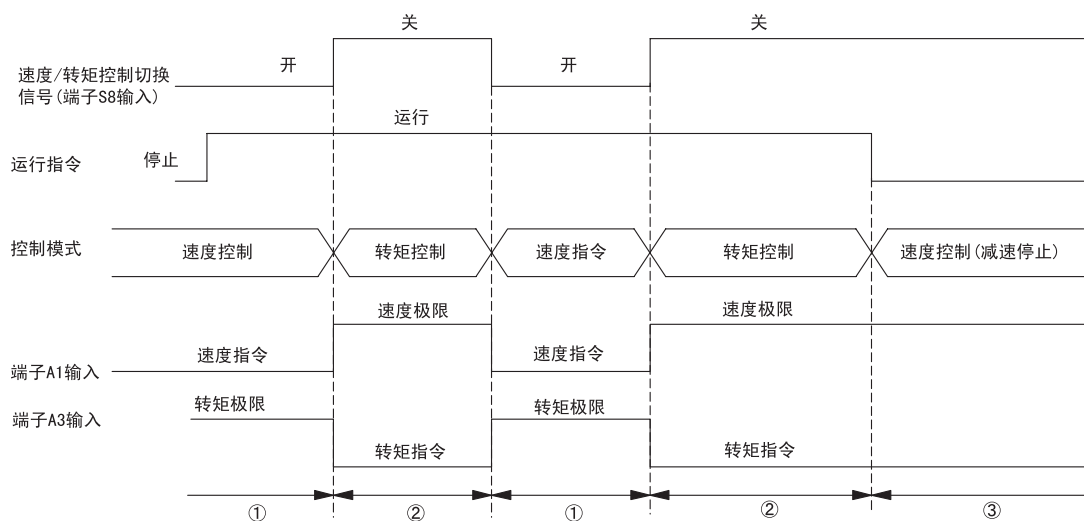


图 6.68 速度控制 / 转矩控制切换的时序图

◆ 使用速度反馈进行速度控制

带 PG 的矢量控制时的速度控制 (ASR) 通过操作转矩指令, 使得速度指令和速度检出值 (PG 的反馈) 的偏差值为 0。

带 PG 的 V/f 控制时的速度控制通过操作输出频率, 使得速度指令和速度检出值 (PG 的反馈) 的偏差值为 0。

带 PG 的矢量控制时和带 PG 的 V/f 控制时的速度控制框图如下图所示。

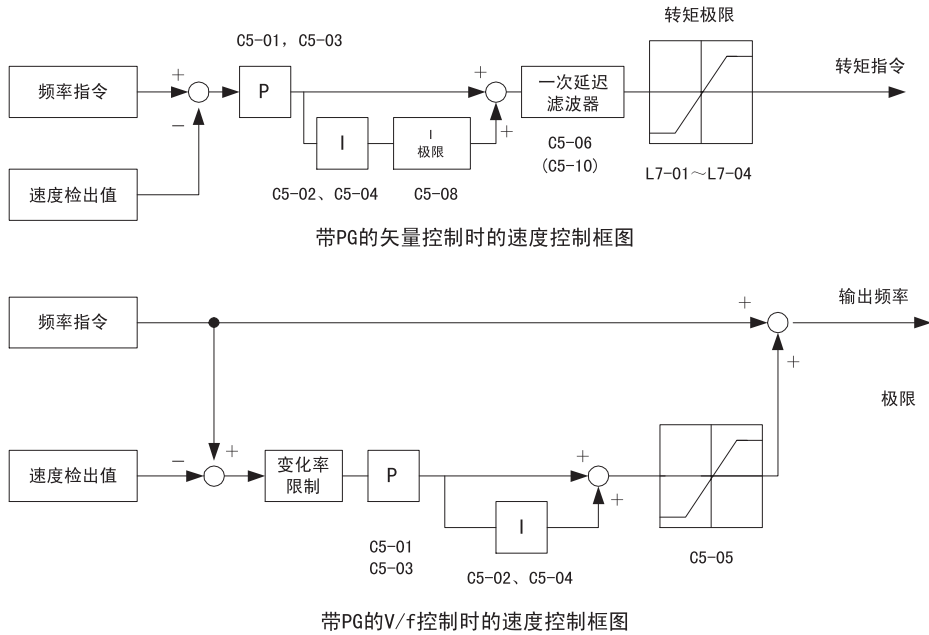
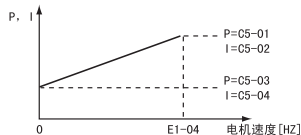


图 6.69 速度控制框图

相关参数

参数 No.	名称	内容	设定范围	出厂设定	运行中的变更	控制模式				MEMO BUS 寄存器
						不带 PG 的 V/f	带 PG 的 V/f	不带 PG 的 矢量	带 PG 的 矢量	
C5-01	速度控制 (ASR) 的比例增益 1 (P)	设定速度控制环 (ASR) 的比例增益。	1.00 ~ 300.00 *1	20.00 *2	○	×	A	×	A	21BH
C5-02	速度控制 (ASR) 的积分时间 1 (I)	以秒为单位设定速度控制环 (ASR) 的积分时间。	0.000 ~ 10.000	0.500 sec *2	○	×	A	×	A	21CH
C5-03	速度控制 (ASR) 的比例增益 2 (P)	通常无需设定。 请在根据旋转速度使增益变化时设定。	1.00 ~ 300.00 *1	20.00 *2	○	×	A	×	A	21DH
C5-04	速度控制 (ASR) 的积分时间 2 (I)		0.000 ~ 10.000	0.500 sec *2	○	×	A	×	A	21EH
C5-05	速度控制 (ASR) 极限	最高输出频率为 100%，以 % 为单位设定用速度控制环补偿频率的上限值。	0.0 ~ 20.0	5.0%	×	×	A	×	×	21FH
C5-06	速度控制 (ASR) 的一次延迟时间参数	以秒为单位设定由速度控制环 (ASR) 输出转矩指令时滤波时间参数。 通常无需设定。	0.000 ~ 0.500	0.004 sec	×	×	×	×	A	220H
C5-07	速度控制 (ASR) 增益切换频率	以 Hz 为单位，设定切换比例增益 1、2，积分时间 1、2 的频率。 多功能输入“速度控制 (ASR) 比例增益切换”将被优先执行。	0.0 ~ 300.0 *3	0.0Hz	×	×	×	×	A	221H
C5-08	速度控制 (ASR) 积分极限	以额定负载时为 100%，以 % 为单位设定速度控制环 (ASR) 积分量的上限值。	0 ~ 400	400%	×	×	×	×	A	222H

* 1. 在带 PG 的控制中，设定范围为 0.00 ~ 300.00 (表中为带 PG 矢量控制的设定范围)。

* 2. 如果变更控制模式，出厂设定也随之变化 (表中为带 PG 的矢量控制的出厂设定值)。请参照后面叙述的“根据控制模式 (A1-02) 出厂设定值发生变化的参数”。

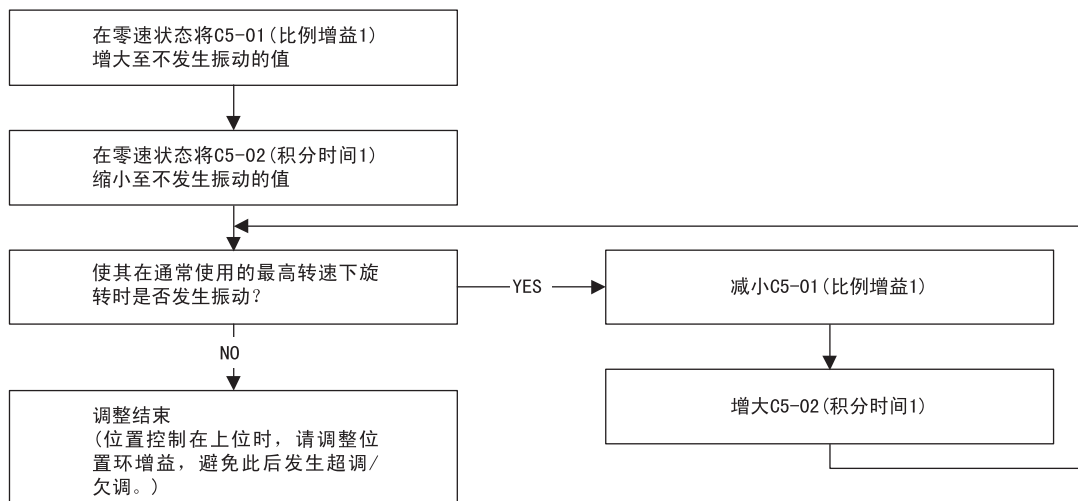
* 3. 将 C6-01 设定为 1 时，设定上限为 400.0。

多功能接点输入 (H1-01 ~ H1-06)

设定值	功能	控制模式			
		不带 PG 的 V/f	带 PG 的 V/f	不带 PG 的 矢量	带 PG 的 矢量
D	带 PG 的 V/f 控制时速度控制时有效 / 无效 OFF: 带 PG 的 V/f 控制的速度控制有效 ON: 带 PG 的 V/f 控制的速度控制无效	×	○	×	×
E	速度控制积分复位 可进行速度控制环的 PI 控制 / P 控制的切换。	×	×	×	○
77	速度控制比例增益的切换 可进行比例增益 C5-01 和 C5-03 的切换。 OFF: 比例增益为 C5-01 的设定值 ON: 比例增益为 C5-03 的设定值	×	×	×	○

■ 带 PG 的矢量控制时的速度控制的增益调整

在实际负载状态下（连接机械状态），请调整 C5-01 及 C5-02。
调整步骤如下所示。



增益的微调

需要更加细微地调整增益时，请一边观测速度波形一边进行微调。用于观测速度波形的参数设定例如下所示。

参数 No.	名称	设定值	说明
H4-01	多功能模拟量输出 1 端子 FM 监视选择	2	用于将多功能模拟量输出 1 作为输出频率的监视使用的设定。
H4-02	多功能模拟量输出 1 端子 FM 输出增益	1.00	
H4-03	多功能模拟量输出 1 端子 FM 偏置	0.0	
H4-04	多功能模拟量输出 2 端子 AM 监视	5	用于将多功能模拟量输出 2 作为电机速度监视使用的设定。
H4-05	多功能模拟量输出 2 端子 AM 增益	1.00	
H4-06	多功能模拟量输出 2 端子 AM 偏置	0.0	
H4-07	多功能模拟量输出 1 信号电平选择	1	0 ~ ± 10V 时进行监视的设定。
H4-08	多功能模拟量输出 2 信号电平选择	1	

通过该设定，多功能模拟量输出被设定如下。

- 多功能模拟量输出 1(端子 FM)：在 0 ~ ± 10V 间输出变频器的输出频率。
- 多功能模拟量输出 2(端子 FM)：在 0 ~ ± 10V 间输出电机的速度。

另外，多功能模拟量输出公共端子为 AC。

为了便于观测响应延迟和与指令值的差，建议同时监视输出频率和电机速度。

速度控制 (ASR) 的比例增益的微调 (C5-01)

这是调整速度控制 (ASR) 响应的增益。增大设定值时，响应性将提高。通常，负载越大设定值也越大。但是，设定值过大电机将会发生振动。

操作速度控制 (ASR) 的比例增益时的响应示例如下。

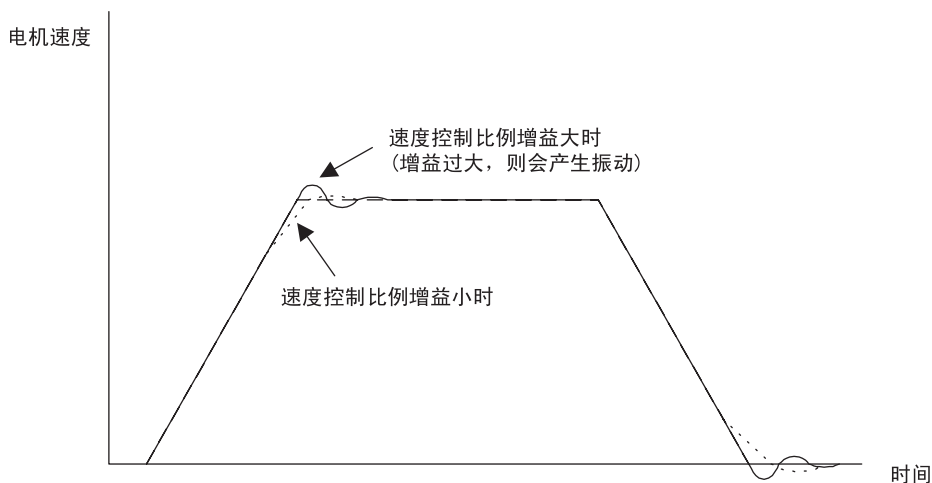


图 6.70 比例增益变更时的响应

速度控制 (ASR) 的积分时间 1 的微调 (C5-02)

设定速度控制 (ASR) 的积分时间。

积分时间长，则响应性将降低，相对外力的反作用力也将变弱。积分时间过短，将会发生振动。

操作速度控制 (ASR) 的积分时间的响应示例如下。

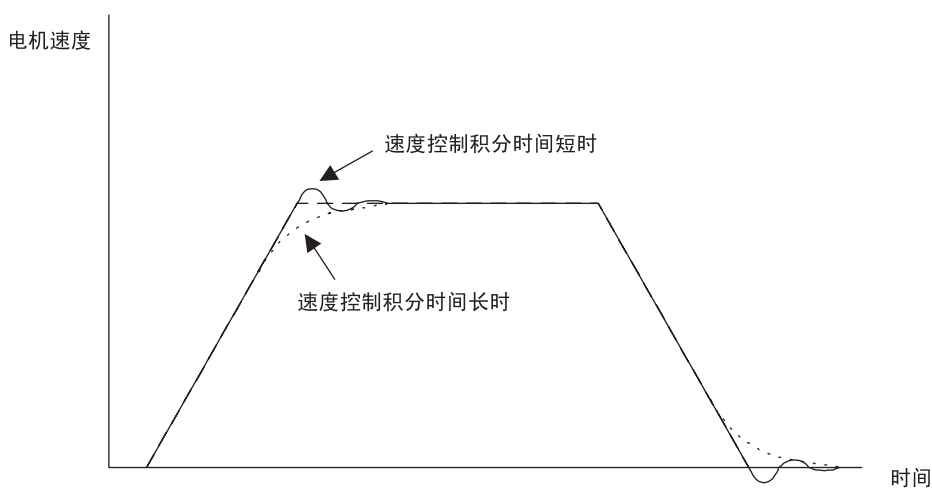


图 6.71 积分时间变更时的响应

低速 / 高速的增益调整的切换

当在低速或高速运行时，如果发生与机械共振引起的振动，请切换低速和高速的增益。比例增益 P 和积分时间 I，如下图所示可通过电机速度进行切换。

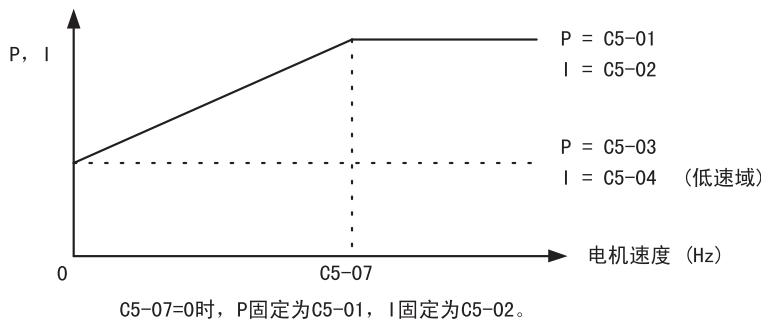


图 6.72 低速 / 高速的增益设定

增益切换频率的设定 (C5-07)

请大致设定在使电机旋转的频率或振动发生频率的 80% 左右。

在低速域的增益调整 (C5-03、C5-04)

连接实际负载，在零速度状态下进行调整。请增大 C5-03 值，直到不发生振动为止。另外，请减小 C5-04 值，直到不发生振动为止。

在高速域的增益调整 (C5-01、C5-02)

请在正常运行状态下进行调整。请增大 C5-01 值直到不发生振动为止。另外，请减小 C5-02 值直到不发生振动为止。

在高速区域的微调和 6-122 页“增益微调”相同。

通过多功能输入切换速度控制 (ASR) 比例增益。

将 H1-01 ~ H1-06 (多功能接点输入) 设定为 77 时，可切换 C5-01 和 C5-03 的比例增益。被设定的端子在 OFF 时被选择为 C5-01 的比例增益，在 ON 时被选择为 C5-03 的比例增益。

该输入优先于 C5-07。

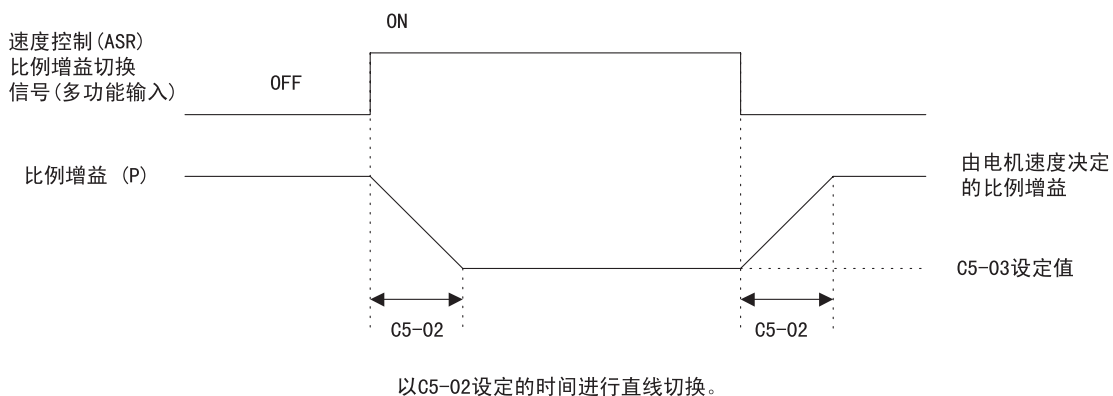


图 6.73 由多功能输入而进行的比例增益切换

■ 带 PG 的 V/f 控制时的速度控制的增益调整

在带 PG 的 V/f 控制时，请用 E1-09（最低输出频率）和 E1-04（最高输出频率）分别设定速度控制的比例增益 (P) 及积分时间 (I)。

如下图所示，通过电机速度，比例增益 (P) 和积分时间 (I) 被线性改变。

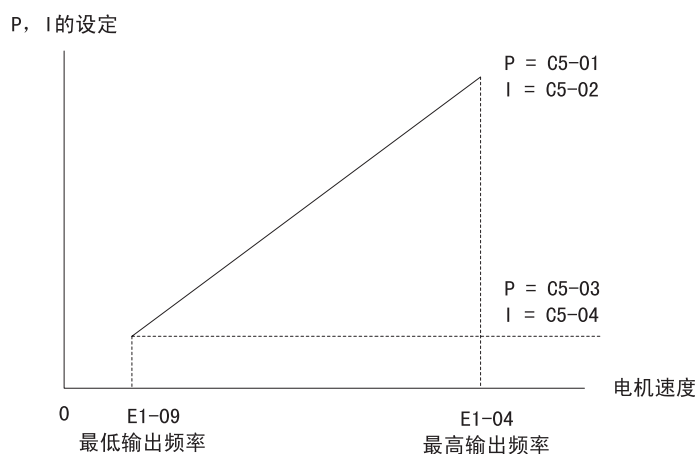


图 6.74 速度控制的增益积分时间的调整（带 PG 的 V/f 控制时）

最低输出频率的增益调整

用最低输出频率使电机旋转。请在不发生振动的范围内增大 C5-03 的设定值。接着，请在不发生振动的范围内减小 C5-04 设定值。

监视变频器的输出电流，确认是否在变频器额定输出电流的 50% 以下。超过 50% 时，请减小 C5-03 设定值，增大 C5-04 设定值。

最高输出频率的增益调整

用最高输出频率使电机旋转。请在不发生振动的范围内增大 C5-01 设定值。接着，请在不发生振动的范围内减小 C5-02 设定值。

增益的微调

需要更加细微地调整增益时，请一边观测速度波形一边进行微调。调整方法和矢量控制时相同。

在加减速中想追随频率指令或想尽量达到目标速度时，请在加减速中也将积分动作设定为有效。通过将 F1-07（加减速中的积分动作选择）设定为 1，可以使带 PG 的 V/f 控制时的速度控制积分控制 (ASR) 为有效。

另外，在加速结束时发生超调时，请减小 C5-01 设定值，增大 C5-02 设定值。在停止时发生欠调时，请减小 C5-03 设定值，增大 C5-04 设定值。即使进行增益调整后也不能消除速度的超调和欠调时，请在减小速度控制的 C5-05 设定值后，再减小频率指令的补偿值限制。

◆ 提高速度指令响应（前馈控制）

要提高对于速度指令的响应时，可使用前馈控制。

由于加大设定速度控制器（ASR）的增益时，会发生振动，因而对于不能增大增益的机械来说是较为有效的功能。另外，用于带 PG 的矢量控制时，也不易发生超调。

同时，该功能对带 PG 的矢量控制也较为有效。

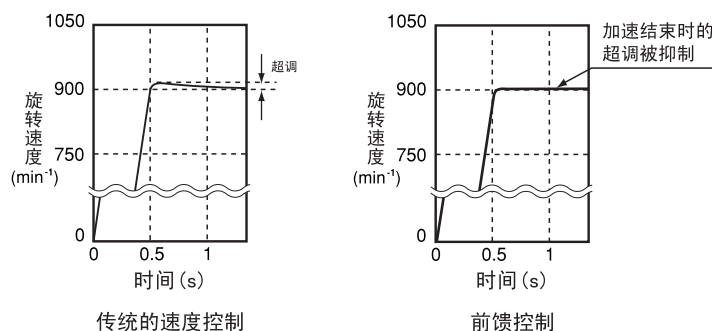


图 6.75 抑制超调的效果

■ 相关参数

参数 No.	名称	内容	设定范围	出厂设定	运行中的变更	控制模式				MEMO BUS 寄存器
						不带 PG 的 V/f	带 PG 的 V/f	不带 PG 的 矢量	带 PG 的 矢量	
N5-01	前馈控制的选择	选择前馈控制的有效 / 无效。 0: 无效 1: 有效	0, 1	0	×	×	×	×	A	5B0H
N5-02	电机加速时间	设定用额定转矩 (T_{100}) 加速适用电机直到额定转速 (N_r) 为止所需要的时间。 计算公式如下所示 J: $GD^2/4$ P: 电机的额定输出功率 $t_a = \frac{2\pi \cdot J [\text{kgm}^2] \cdot N_r [\text{min}^{-1}]}{60 \cdot T_{100} [\text{N} \cdot \text{m}]} [\text{sec}]$ 另 $T_{100} = \frac{60}{2\pi} \cdot \frac{P [\text{kW}]}{N_r [\text{min}^{-1}]} \times 10^3 [\text{N} \cdot \text{m}]$	0.001 ~ 10.000	0.178 sec *	×	×	×	×	A	5B1H
N5-03	前馈控制比例增益	设定前馈控制的比例增益。 设定值越大，速度指令响应性越好。	0.00 ~ 100.00	1.0	×	×	×	×	A	5B2H
N5-04	速度指令响应频率	以 0.01Hz 为单位设定相对速度指令的响应频率。 表示机械刚性高且 N5-03 被调整到最佳时的响应频率。 通常无需更改设定。	0.00 ~ 50.00	40.00	×	×	×	×	A	5B3H

* 变频器容量不同，其出厂设定也不同（表中为 200V 级 0.4kW 的变频器的值）。

■ 前馈控制的构成

- 含有前馈控制的速度控制器 (ASR) 的框图如下所示。

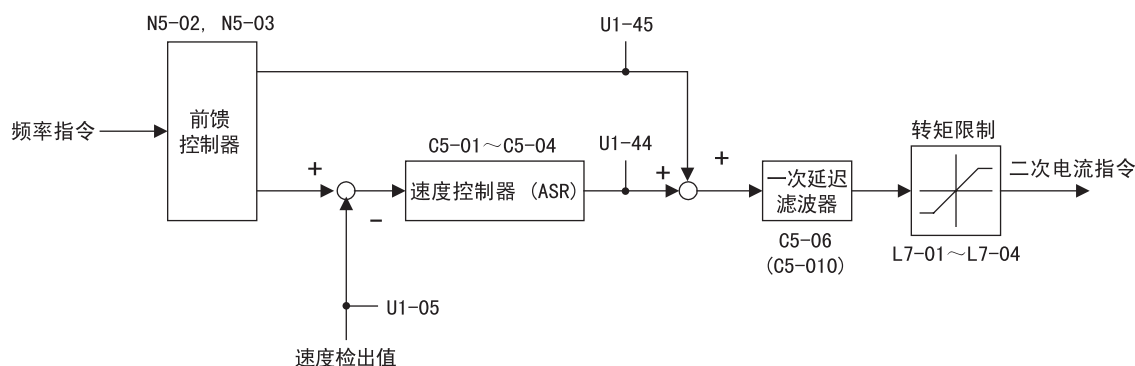


图 6.76 含有前馈控制的速度控制器 (ASR) 的构成

■ 设定上的注意事项

- 没有正确设定电机加速时间 (N5-02) 时, 会发生加速时间变长的可能。电机加速时间 (N5-02) 的初始设定值因变频器容量而异。变频器容量和电机容量不同时, 可通过参数表中的计算公式进行计算, 或参照“出厂设定值随变频器容量 (o2-04) 而变化的参数”(5-78 页) 后, 给 N5-02 设定与使用电机容量相符合的电机加速时间。
- 对于前馈控制 (N5-03) 比例增益, 将对于适用电机的负载侧的惯性 (初始值) 与适用电机的初始值作为 1, 按照该比率进行设定。速度指令响应较慢时, 加大前馈控制比例增益 (N5-03) 设定值; 实际速度超调或加速结束时负转矩指令被输出时, 减小前馈控制比例增益 (N5-03) 设定值。
- 使用 DROOP 控制功能 (b7-01 \neq 0.0) 时, 请将前馈控制设定为无效 (N5-01=0)。

◆ DROOP（下垂）控制功能

DROOP 控制是一种任意设定电机滑差量的功能。

通常，在用 2 个电机运行 1 个负载的场合（起重机的行驶等），一般使用高电阻电机。这是为了通过 2 次电阻的变化，利用比例推移转矩的特性，保持负载的转矩平衡和负载整体的速度平衡。

通过使用 DROOP 控制功能可使普通电机拥有象高电阻电机那样的转矩特性。

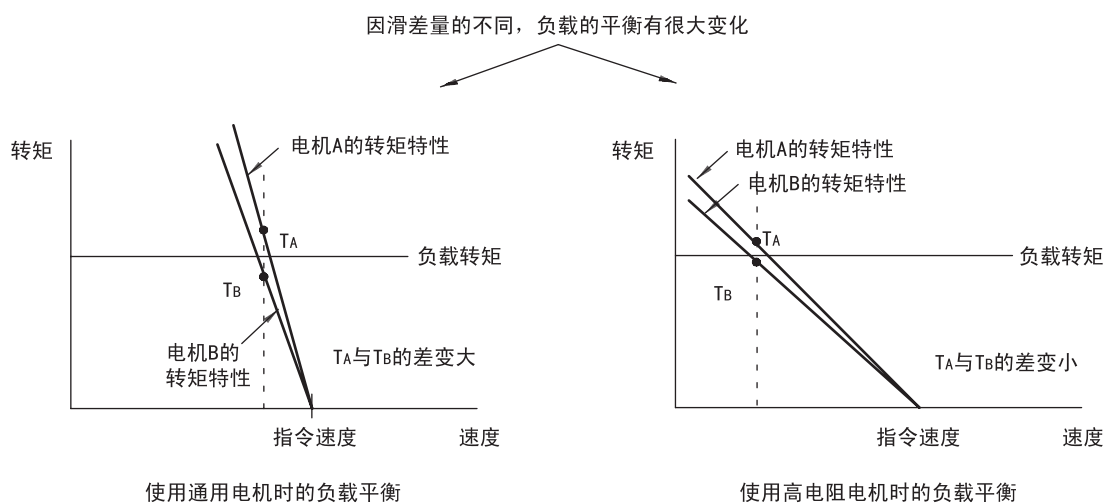


图 6.77 DROOP 控制功能

■ 相关参数

参数 No.	名称	内容	设定范围	出厂设定	运行中的变更	控制模式				MEMO BUS 寄存器
						不带 PG 的 V/f	带 PG 的 V/f	不带 PG 的 矢量	带 PG 的 矢量	
b7-01	DROOP 控制的增益	以 % 为单位设定指令最高输出频率时的额定转矩发生时的滑差量。当设定为 0.0 时，DROOP 控制无效。	0.0 ~ 100.0	0.0%	○	×	×	×	A	1CAH
b7-02	DROOP 控制的延迟时间	DROOP 控制的响应性调整用参数。发生振动和振荡时，请增大设定值。	0.03 ~ 2.00	0.05 sec	○	×	×	×	A	1CBH

■ 设定上的注意事项

- 将 b7-01 设定为 0.0 时，DROOP 控制不动作。
- 以最高输出频率为 100%，以额定转矩发生时的滑差量的 % 设定 b7-01。
- b7-02 为调整 DROOP 控制响应性的参数。发生振动和振荡时，请增大设定值。
- 使用 DROOP 控制功能时，请将前馈控制设定为无效 (N5-01=0)。

■ DROOP 控制增益的设定方法

以发生 100% 电机转矩时的递减速度和最高输出频率为 100%，设定 DROOP 控制的增益。

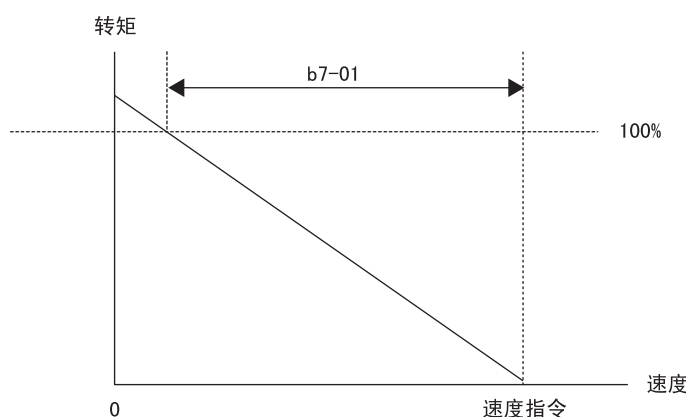


图 6.78 DROOP 控制增益

◆ 零伺服功能

通过零伺服功能，电机被保持在停止状态（零伺服状态）。

通过该功能，即使施加外力或模拟量指令输入有偏差，也能使电机停止。

将 H1-01 ~ H1-06（多功能接点输入）中的任一个被设定为 72（零伺服）时，零伺服功能为有效。在零伺服指令被输入状态下，当频率（速度）指令在零速度值以下时，进入零伺服状态。

■ 相关参数

参数 No.	名称	内容	设定范围	出厂设定	运行中的变更	控制模式				MEMO BUS 寄存器
						不带 PG 的 V/f	带 PG 的 V/f	不带 PG 的 矢量	带 PG 的 矢量	
b2-01	零速值 (直流制动开始频率)	减速停止时，以 Hz 为单位设定开始直流制动时的频率。 b2-01 < E1-09 时，由 E1-09 开始直流制动。 (带 PG 的矢量控制时以 b2-01 进行零速控制)	0.0 ~ 10.0	0.5Hz	×	A	A	A	A	189H
b9-01	零伺服增益	零伺服的锁定力（保持力）调整用参数。 在设定了多功能输入零伺服指令时有效。 在零伺服指令被输入的状态下，当频率指令在零速度值（b2-01）以下时，形成位置控制环，该工作将停止。 加大零伺服增益时，保持力也将增大。过大时，会发生振动。	0 ~ 100	5	×	×	×	×	A	1DAH

参数 No.	名称	内容	设定范围	出厂设定	运行中的变更	控制模式				MEMO BUS 寄存器
						不带 PG 的 V/f	带 PG 的 V/f	不带 PG 的 矢量	带 PG 的 矢量	
b9-02	零伺服结束幅度	设定零伺服结束信号的输出幅度。在设定了多功能输出零伺服结束时有效。 在当前位置在（零伺服开始位置±零伺服结束幅度）的范围内时，零伺服结束指令为 ON。 用使用中 PG 的（脉冲发生器、编码器）的 4 倍脉冲数设定从零伺服开始位置的容许位置偏移量。	0 ~ 16383	10	×	×	×	×	A	1DBH

多功能接点输入 (H1-01 ~ H1-06)

设定值	功能	控制模式			
		不带 PG 的 V/f	带 PG 的 V/f	不带 PG 的 矢量	带 PG 的 矢量
72	零伺服指令 (ON: 零伺服)	×	×	×	○

多功能接点输出 (H2-01 ~ H2-03)

设定值	功能	控制模式			
		不带 PG 的 V/f	带 PG 的 V/f	不带 PG 的 矢量	带 PG 的 矢量
33	零伺服结束 当前位置在零伺服开始位置±零伺服结束幅度的范围内时 ON	×	×	×	○

将零伺服状态用于外部时，请将 H2-01 ~ H2-03（多功能接点输出）中的任一个设定为 33。

监视功能

参数 No.	名称	内容	多功能模拟量输出时的输出信号电平	最小单位	控制模式				MEMO BUS 寄存器
					不带 PG 的 V/f	带 PG 的 V/f	不带 PG 的 矢量	带 PG 的 矢量	
U1-35	零伺服移动脉冲数	将 PG 的脉冲数放大 4 倍，显示相对于零伺服中的停止点的移动幅度。	(不可输出)	1	×	×	×	A	62H

■ 时序图

零伺服功能的时序图如下所示。

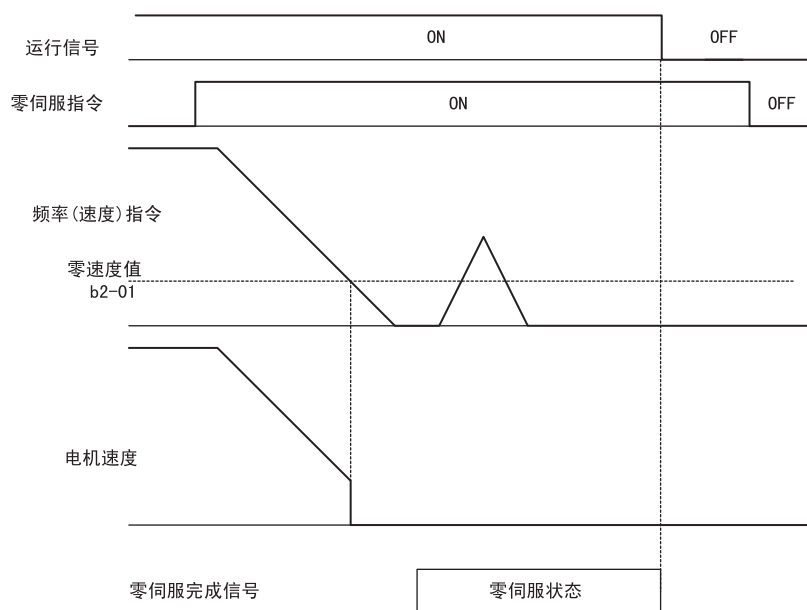


图 6.79 零伺服功能的时序图

■ 使用上的注意事项

- 请在运行指令 ON 的状态下使用零伺服功能。在运行指令为 OFF 时，限制零伺服电机的能力将不能发挥。
- 请在 b9-01 处调整零伺服的保持力。增大设定值时保持力也变大，但是设定值过大电机可能会发生振动和失调。请在速度控制增益调整后对 b9-01 进行调整。
- 对于零伺服检测幅度，设定从零伺服开始位置的容许位置偏移量。请按照在使用中的 PG 脉冲的 4 倍进行设定。
- 当零伺服指令为 OFF 时，零伺服结束信号也为 OFF。



重要

在零伺服功能中，请避开长时间伺服锁定 100% 负载。否则会导致变频器出现故障。必须长时间伺服锁定时，请将伺服锁定中的电流保持在变频器额定输出电流的 50% 以下，或提高变频器容量。

操作器功能

本节对数字式操作器的功能进行说明。

◆ 设定操作器功能

与操作有关的参数可以设定数字式操作器的显示选择、多功能选择、拷贝功能等。

■ 相关参数

参数 No.	名称	内容	设定范围	出厂设定	运行中的变更	控制模式				MEMO BUS 寄存器
						不带 PG 的 V/f	带 PG 的 V/f	不带 PG 的 矢量	带 PG 的 矢量	
o1-02	电源 ON 时监视显示项目选择	设定电源通电时要显示的项目。 1：频率指令 2：输出频率 3：输出电流 4：通过 o1-01 设定的监视项目	1 ~ 4	1	○	A	A	A	A	501H
o1-03	频率指令设定/显示的单位	在频率指令、频率的监视器上设定频率指令 / 显示单位。 0：0.01Hz 单位 1：0.01% 单位（最高输出频率为 100%） 2 ~ 39：min ⁻¹ 单位（设定电机极数） 40 ~ 39999：用户任意显示在最高输出频率时设定要设定/显示的值  [例] 要在最高输出频率时显示 200.0，则设定 12000。	0 ~ 39999	0	×	A	A	A	A	502H
o1-04	V/f 特性的频率关系参数的设定单位	设定频率指令相关参数的设定单位。（E1-04、06、09 的设定单位） 0：Hz 单位 1：min ⁻¹ 单位	0, 1	0	×	×	×	×	A	503H
o2-01	LOCAL/REMOTE 键的功能选择	设定运行方法选择键（LOCAL/REMOTE 键）的功能。 0：无效 1：有效（切换操作器的运行和参数设定的运行）	0, 1	1	×	A	A	A	A	505H
o2-02	STOP 键的功能选择	设定 STOP（停止）键的功能。 0：无效（运行指令来自外部时，STOP 键无效） 1：有效（运行中 STOP 键常时有效）	0, 1	1	×	A	A	A	A	506H
o2-03	用户参数设定值的保存	保存 / 消除用户参数初始化时使用的初始值。 0：保存保持 / 未设定 1：保存开始（将所设定的参数作为用户设定初始值来保存） 2：保存清除（清除保存的用户设定初始值） 如果用户参数初始化的初始值被保存，A1-03 上即显示 1110。	0 ~ 2	0	×	A	A	A	A	507H

参数 No.	名称	内容	设定范围	出厂设定	运行中的变更	控制模式				MEMO BUS 寄存器
						不带 PG 的 V/f	带 PG 的 V/f	不带 PG 的 矢量	带 PG 的 矢量	
o2-05	频率指令的设定	在操作器的频率指令监视状态下，如果要改变频率指令，设定是否需要 ENTER 键。 0：需要 ENTER 键（确定键） 1：不需要 ENTER 键（确定键） 如果设定了 1，操作数据的同时频率指令将被变更。	0, 1	0	×	A	A	A	A	509H
o2-07	累积运行时间设定	以小时为单位设定累积运行时间的初始值。 运行时间自设定值开始累计。	0 ~ 65535	0H	×	A	A	A	A	50BH
o2-10	风扇运行时间设定	以小时为单位设定风扇运行时间的初始值。 运行时间自设定值开始累计。	0 ~ 65535	0H	×	A	A	A	A	50EH

* 变频器容量不同，其出厂设定也不同（表中为 200V 级 0.4kW 的变频器的值）。

■ 变更频率指令 / 显示的单位

使用 o1-03，设定数字式操作器的频率指令 / 显示单位。用 o1-03 变更的单位参数如下：

- U1-01(频率指令)
- U1-02(输出频率)
- U1-05(电机速度)
- U1-20(软起动后的输出频率)
- d1-01 ~ d1-17(频率指令)

■ 切换电源接通时的监视

使用 o1-02，选择通电时数字式操作器上显示的监视项目 [U1- □□ (状态监视)]。有关显示监视，请参照第 5 章 “参数一览表” 的 U1- □□。

设定上的注意事项

选择 U1-01(频率指令)、U1-02(频率指令)、U1-03(输出电流) 以外的监视时，请先选择要在 o1-01 上显示的监视项目后，再将 o1-02 设定为 4。

■ 使 STOP 键无效

给 b1-02(运行指令的选择) 设定了 1 ~ 3 时，从数字式操作器的 STOP 键发出的停止命令为紧急停止命令。

如将 o2-02 设定为 0 时，来自数字式操作器 STOP 键的紧急停止指令无效。

■ 使 LOCAL/REMOTE 键无效

如将 o2-01 设定为 0 时，数字式操作器上的 LOCAL/REMOTE 键无效。不能切换来自数字式操作器的指令输入和用 b1-01(频率指令的选择)、b1-02(运行指令的选择) 设定的变频器的指令输入。

■ 将变更了的参数值设为初始值

可将用户变更的参数设定值作为该参数的初始值保存于变频器中。变更变频器的出厂设定后，将 o2-03 设定为 1。

如将 A1-03(初始值)设定为 1110，根据被保存的用户设定初始值，变频器参数将被初始化。要消除保存的用户设定初始值，将 o2-03 设定为 2 即可。

■ 不用 Enter 键输入，用 UP/DOWN 键来设定频率指令

该功能用于通过数字操作器输入频率指令的场合。将 o2-05 设定为 1 时，用 UP 与 DOWN 键可直接增加和降低频率指令值，无需 Enter 键确认。

例如，用 0Hz 指令输入运行指令后，连续按 UP 键，最初的 0.5 秒仅为 0.01Hz，从 0.5 秒起的 3 秒间每隔 80msec. 增加 0.01Hz 的频率指令。连续按 UP 键 3 秒以上，10 秒后将达到最高输出频率。设定的频率指令在放开 UP 键或 DOWN 键 5 秒后被保存。

■ 累计运行时间清零

在 o2-07 上，以时间单位设定使累计运行时间的初始值。如将 o2-07 设定为 0，则清除 U1-13(累计运行时间)。

■ 使变频器冷却风扇运行时间清零

在 o2-10 上，以时间为单位设定风扇运行时间的初始值。如在 o2-10 上设定 0，则使 U1-41(变频器冷却风扇运行时间监视)清零。

◆ 拷贝参数

数字式操作器使用内置的 EEPROM(永久储存器)，可实现以下三项功能。

- 可在数字式操作器里保存变频器的参数设定值 (READ)。
- 可将保存在数字式操作器里的参数设定值写入变频器 (COPY)。
- 比较变频器的参数和保存在数字式操作器中的参数设定值 (VERIFY)。

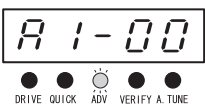
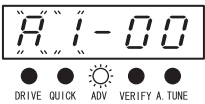
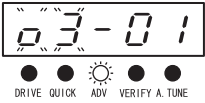
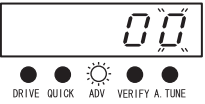
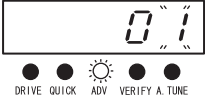
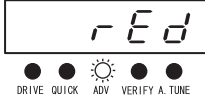

■ 相关参数

参数 No.	名称	内容	设定范围	出厂设定	运行中的变更	控制模式				MEMO BUS 寄存器
						不带 PG 的 V/f	带 PG 的 V/f	不带 PG 的 矢量	带 PG 的 矢量	
o3-01	拷贝功能的选择	0 : 正常动作 1 : READ(变频器→操作器) 2 : COPY(操作器→变频器) 3 : VERIFY(比较)	0 ~ 3	0	×	A	A	A	A	515H
o3-02	READ 允许的选择	0 : READ 禁止 1 : READ 允许	0, 1	0	×	A	A	A	A	516H

■ 可在数字式操作器中保存变频器的参数设定值 (READ)

用数字式操作器保存变频器的参数设定值时，请通过以下方法进行设定。另外，此时请务必将 o3-02(READ 许可的选择)设定为 1(READ 许可)。

表 6.1 READ 功能的步骤

步骤	操作器显示画面	说明
1		按 MENU 键，选择高级程序模式。
2		按 DATA/ENTER 键，进入参数查看画面。
3		使用增量键和减量键，显示 o3-01 (拷贝功能选择)。
4		按 DATA/ENTER 键，进入参数设定画面。
5		用增量键将设定值变更为 1。
6		用 DATA/ENTER 键设定变更数据。 READ 功能开始工作。
7		READ 功能正常结束后，在数字式操作器上将显示 End。 o3-01 自动返回 0 后，返回 o3-01 的显示。

保存中有可能发生错误。显示错误时，按任意键解除错误，并返回到 o3-01 显示。
发生的错误显示与其内容如下所示（请参照 7 章“操作器拷贝功能使用时发生的故障”）。

错误显示	内容
<i>PrE</i>	在 o3-02 设定为 0 的状态下时，试图将 o3-01 设定为 1。
<i>,fE</i>	读入数据长度不一致或读入数据故障。
<i>rdE</i>	准备在数字式操作器的 EEPROM 中写入参数，但无法写入。

READ 允许的选择

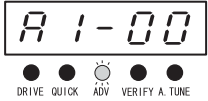
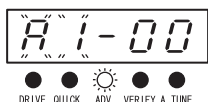





防止错误改写数字式操作器中的 EEPROM 内保存的参数数据。

将 o3-02 设定为 0 的状态下，当将 o3-01 设定为 1 进行读入时，数字式操作器上会显示 PrE，并中止读入。

■ 可将保存在数字式操作器中的参数设定值写入变频器 (COPY)

将保存在数字式操作器中的参数设定值写入变频器时，请用以下方法进行设定。

表 6.2 COPY 功能的步骤

步骤	操作器显示画面	说明
1		按 MENU 键，选择高级程序模式。
2		按 DATA/ENTER 键，进入参数查看画面。
3		使用增量键和减量键，显示 o3-01 (拷贝功能选择)。
4		按 DATA/ENTER 键，进入参数设定画面。
5		用增量键将设定值变更为 2。
6		用 DATA/ENTER 键设定变更数据。 COPY 功能开始工作。
7		COPY 功能正常结束后，在数字式操作器上将显示 End。 o3-01 自动返回 0 后，返回 o3-01 的显示。

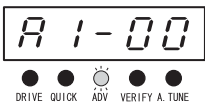
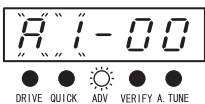

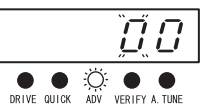
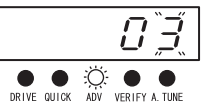
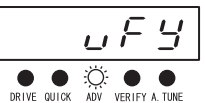

写入中有可能发生错误。显示错误时，按任意键解除错误显示，并返回到 o3-01 显示。发生的错误显示与其内容如下所示（请参照 7 章“操作器拷贝功能使用时发生的故障”）。

错误显示	内容
<i>CPE</i>	变频器的产品编码和变频器的软件编号不同。
<i>URE</i>	想要拷贝的变频器容量和保存在操作器上的变频器容量不同。
<i>CRE</i>	准备拷贝的变频器控制模式和保存在操作器上的变频器的控制模式不同。
<i>CYE</i>	在变频器中写入的参数和操作器上的参数不同。
<i>CSE</i>	拷贝结束后，变频器参数领域的总数值与操作器的参数领域的总数值不同。

■ 比较变频器的参数和数字式操作器参数设定值 (VERIFY)

比较变频器的参数和数字式操作器参数的设定值时，请用以下方法进行设定。

表 6.3 VERIFY 功能的步骤

步骤	操作器显示画面	说明
1		按 MENU 键，选择高级程序模式。
2		按 DATA/ENTER 键，进入参数查看画面。
3		使用增量键和减量键，显示 o3-01（拷贝功能选择）。
4		按 DATA/ENTER 键，进入参数设定画面。
5		用增量键将设定值变更为 3。
6		用 DATA/ENTER 键设定变更数据。VERIFY 功能开始工作。
7		VERIFY 功能正常结束后，在数字式操作器上将显示 End。 o3-01 自动返回 0 后，返回 o3-01 的显示。

比较中有可能发生错误。显示错误时，按任意键解除错误，并返回到 o3-01 显示。
发生的错误显示与其内容如下所示（请参照 7 章“操作器拷贝功能使用时发生的故障”）。

错误显示	内容
U4E	比较错误（数字式操作器和变频器的设定内容不一致）
CPE	变频器的产品编码和变频器的软件编号不同。

■ 使用上的注意事项

使用拷贝功能时，请确认变频器与数字式操作器之间的以下设定是否相同。

- 变频器的产品、机型
- 变频器的容量、电压
- 软件编号
- 控制模式

◆ 禁止从操作器写入参数

如将 A1-01 设定为 0，使用数字式操作器，仅可进行 A1-01、A1-04 参数群的设定 / 查看和驱动模式的查看。

将 H1-01 ~ H1-06（多功能输入端子 S3 ~ S8 的功能选择）设定为 1B（参数写入许可）时，被设定的端子 ON 时可写入来自数字式操作器的参数；OFF 时，禁止写入频率指令以外的参数。但能对参数进行查看。

参数 No.	名称	内容	设定范围	出厂设定	运行中的变更	控制模式				MEMO BUS 寄存器
						不带 PG 的 V/f	带 PG 的 V/f	不带 PG 的 矢量	带 PG 的 矢量	
A1-01	参数的访问级	设定参数的访问级(设定/查看范围)。 0：监视专用 （仅可对驱动模式的查看，A1-01、A1-04 的设定 / 查看） 1：用户选择参数 （只可设定 / 查看 A2-01 ~ 32 所设定的参数） 2：ADVANCED [在高级程序模式(A)及简易程序模式(Q)中可更改的参数的设定 / 查看]	0 ~ 2	2	○	A	A	A	A	101H

◆ 设定密码

当对 A1-05 设定密码时，如果 A1-04 与 A1-05 的设定值不一致，则不能查看或修改 A1-01 ~ A1-03 及 A2-01 ~ A2-32 的参数。

如果将密码功能与 A1-01 为 0 (监视专用) 并用，除了 A1-00 之外，可禁止设定或查看其它所有的参数。

■ 相关参数

参数 No.	名称	内容	设定范围	出厂设定	运行中的变更	控制模式				MEMO BUS 寄存器
						不带 PG 的 V/f	带 PG 的 V/f	不带 PG 的 矢量	带 PG 的 矢量	
A1-01	参数的访问级	设定参数的访问级(设定/查看范围)。 0：监视专用 (仅可对驱动模式的查看, A1-01、A1-04 的设定/查看) 1：用户选择参数 (只可设定/查看 A2-01 ~ 32 所设定的参数) 2：ADVANCED [在高级程序模式(A)及简易程序模式(Q)中可更改的参数的设定/查看]	0 ~ 2	2	○	A	A	A	A	101H
A1-04	密码	A1-05 已设定密码时的密码输入。 部分环境设定模式参数被禁止写入的功能。 密码错误时, A1-01 ~ 03、A2-01 ~ 32 的参数将不可变更(程序模式的参数可变更)。	0 ~ 9999	0	×	A	A	A	A	104H
A1-05	密码的设定	用 4 位数设定要设定的密码。 该参数通常不显示。 A1-04(密码)显示时, 如果在按 RESET 键的同时按 MENU 键, 该参数将会显示。	0 ~ 9999	0	×	A	A	A	A	105H

设定上的注意事项

一般的键操作不显示 A1-05。在显示 A1-04 的状态下，一边按 RESET 键，一边按 MENU 键则将显示 A1-05。

◆ 仅显示用户设定参数

通过使用 A2 参数（用户参数设定）和 A1-01（参数的访问级），可仅对变频器用途所需的参数进行设定和查看。

在 A2-01 ~ A2-32 中设定想要查看的参数编号后，将 A1-01 设定为 1。在高级程序模式中，仅可设定 / 查看由 A1-01 ~ A1-03 及 A2-01 ~ A2-32 设定的参数。

■ 相关参数

参数 No.	名称	内容	设定范围	出厂设定	运行中的变更	控制模式				MEMO BUS 寄存器
						不带 PG 的 V/f	带 PG 的 V/f	不带 PG 的 矢量	带 PG 的 矢量	
A2-01 ~ A2-32	用户参数的设定	设定可设定 / 查看的参数编号（最多 32 个）。 在 A1-01（参数的访问级）设定为 1（用户选择参数）时有效。程序模式中，只有在 A2-01 ~ 32 上设定的参数可以进行设定 / 查看。	b1-01 ~ o3-02	—	×	A	A	A	A	106H ~ 125H

选购件

本节对变频器的选购件功能进行说明。

◆ 进行带 PG 的速度控制

以下对带 PG 的 V/f 控制及带 PG 的矢量控制模式的各种功能进行说明。

■ 相关参数

参数 No.	名称	内容	设定范围	出厂设定	运行中的变更	控制模式				MEMO BUS 寄存器
						不带 PG 的 V/f	带 PG 的 V/f	不带 PG 的 矢量	带 PG 的 矢量	
F1-01	PG 参数	设定使用 PG (脉冲发生器、编码器) 脉冲数。 以电机每旋转一周的脉冲数设定不成倍递增的值。	0 ~ 60000	600	×	×	Q	×	Q	380H
F1-02	PG 断线检出 (PGO) 时的动作选择	设定 PG 断线检出 (PGO) 时的停止方法 0 : 减速停止 (按 C1-02 的减速时间停止) 1 : 自由运行停止 2 : 紧急停止 (按 C1-09 的减速时间减速停止) 3 : 继续运行 (为了保护电机和机械, 通常请勿设定)	0 ~ 3	1	×	×	A	×	A	381H
F1-03	过速 (OS) 发生时的动作选择	设定发生过速 (OS) 时的停止方法 0 : 减速停止 (按 C1-02 的减速时间停止) 1 : 自由运行停止 2 : 紧急停止 (按 C1-09 的减速时间减速停止) 3 : 继续运行 (为了保护电机和机械, 通常请勿设定)	0 ~ 3	1	×	×	A	×	A	382H
F1-04	速度偏差过大检出 (DEV) 时的动作选择	设定速度偏差过大 (DEV) 检出时的停止方法 0 : 减速停止 (按 C1-02 的减速时间停止) 1 : 自由运行停止 2 : 紧急停止 (按 C1-09 的减速时间减速停止) 3 : 继续运行 (显示 DEV, 继续运行)	0 ~ 3	3	×	×	A	×	A	383H
F1-05	PG 旋转方向设定	0 : 电机正转时, A 相超前 (电机反转时, B 相超前) 1 : 电机正转时, B 相超前 (电机反转时, A 相超前)	0, 1	0	×	×	A	×	A	384H
F1-06	PG 输出分频比	设定 PG 速度控制卡的脉冲输出的分频比。 分频比 = (1+n)/m (n=0, 1 m=1 ~ 32) F1-06 = $\frac{\square\square\square}{n \quad m}$ 仅在使用 PG 速度控制卡 PG-B2 时有效。 分频比的设定范围可为 1/32 ≤ F1-06 ≤ 1。	1 ~ 132	1	×	×	A	×	A	385H
F1-07	加减速中的积分动作选择	设定加减速中积分动作的有效 / 无效。 0 : 无效 (加减速中积分功能不动作。恒速时动作) 1 : 有效 (积分功能常时动作)	0, 1	0	×	×	A	×	×	386H
F1-08	过速 (OS) 检出值	设定过速 (OS) 的检测方法。 F1-08 设定值 (以最高输出频率为 100%, 以 % 为单位设定) 以上的频率	0 ~ 120	115%	×	×	A	×	A	387H
F1-09	过速 (OS) 检出时间	持续时间超过 F1-09 设定的时间值时, 将检出到过速。	0.0 ~ 2.0	0.0sec*	×	×	A	×	A	388H

参数 No.	名称	内容	设定范围	出厂设定	运行中的变更	控制模式				MEMO BUS 寄存器
						不带 PG 的 V/f	带 PG 的 V/f	不带 PG 的 矢量	带 PG 的 矢量	
F1-10	速度偏差过大 (DEV) 检出值	设定速度偏差过大 (DEV) 的检测方法。F1-10 的设定值 (以最高输出频率为 100%, 以 % 为单位设定) 以上的速度偏差持续时间超过 F1-11 设定的时间时, 将检出速度偏差过大。	0 ~ 50	10%	×	×	A	×	A	389H
F1-11	速度偏差过大 (DEV) 检出时间	速度偏差是指电机实际速度与指令的速度的差。	0.0 ~ 10.0	0.5sec	×	×	A	×	A	38AH
F1-12	PG 齿轮齿数 1	设定电机和 PG 间齿轮的齿数 (减速比)。	0 ~ 1000	0	×	×	A	×	×	38BH
F1-13	PG 齿轮齿数 2	来自 PG 的输入脉冲数 $\times 60 \times \frac{F1-13}{F1-01} \times \frac{F1-13}{F1-12}$ 任何一方被设定为 0 时, 减速比 = 1。		0	×	×	A	×	×	38CH
F1-14	PG 断线检出时间	以秒为单位设定 PG 断线的检测时间。	0.0 ~ 10.0	2.0sec	×	×	A	×	A	38DH

* 如果改变控制模式, 出厂设定值也将随之变化 (表中为带 PG 的矢量控制的出厂设定值)。

■ 使用 PG 速度控制卡

可用于带 PG 的 V/f 控制的 PG 速度控制卡有以下 4 种。

- PG-A2: 对应 A 相 (单) 脉冲输入、开路集电极或补码输出
- PG-B2: 对应 A/B 相脉冲输入、补码输出
- PG-D2: 对应 A 相 (单) 脉冲输入、对应线驱动
- PG-X2: 对应 A/B/Z 相脉冲输入、对应线驱动

可用于带 PG 的 V/f 控制的 PG 速度控制卡有以下 2 种。

- PG-B2: 对应 A/B 相脉冲输入、补码输出
- PG-X2: 对应 A/B/Z 相脉冲输入、对应线驱动

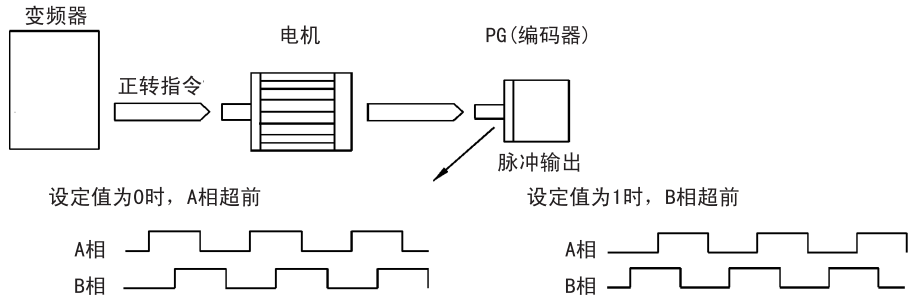
连接图请参照 6-36 ~ 2-38 页。

■ 设定 PG 脉冲数

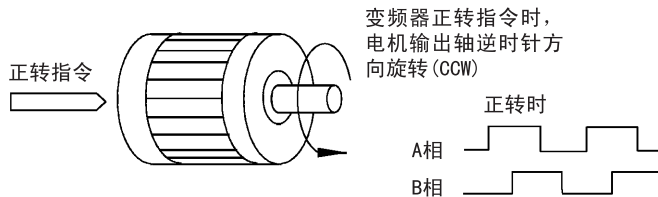
以 p/r 为单位设定 PG (脉冲发生器 / 编码器) 的脉冲数。给 F1-01 设定电机每旋转 1 周的 A 相或 B 相的脉冲数。

■ 使 PG 旋转方向和电机旋转方向一致

F1-05 是用于使 PG 的旋转方向和电机旋转方向一致的参数。电机正转时，设定 PG 的输出是 A 相超前还是 B 相超前。请在使用 PG-B2 或 PG-X2 时设定。



例) 本公司标准电机的正转方向 (适用PG: SUMTAK (株) 制造)



本公司标准的适用PG为电机正转时 (CCW) A相超前。

图 6. 80 PG 旋转方向的设定

通常，从输入轴侧来看时，如果 PG 为顺时针方向 (CW) 旋转，则为 A 相超前。另外，输出正转的指令时，电机从输出侧来看为逆时针 (CCW) 旋转。因此，通常在电机正转时，将 PG 安装于负载侧时为 A 相超前，安装于反负载侧时为 B 相超前。

■ 设定 PG 和电机间的齿数

给 F1-12、F1-13 设定 PG 齿轮的齿数。电机与 PG 间有齿轮时，可通过设定齿数使电机运行。当设定齿数时，在变频器内部按照以下公式对电机转速进行计算。

$$\text{电机转速} [\text{min}^{-1}] = \frac{\text{PG 的输入脉冲数} \times 60}{\text{F1-01}} \times \frac{\text{F1-13 (负载侧齿数)}}{\text{F1-12 (电机侧齿数)}}$$

■ 使加减速中的电机速度和频率指令一致

可选择加减速中积分动作的有效 / 无效 (仅带 PG 的 V/f 控制有效)

在加减速状态下，为了尽量使电机速度与频率指令一致，请将 F1-07 设定为 1。



重要

将 F1-07 设定为 1，加减速后容易发生超调 / 欠调。为了尽量避免发生超调 / 欠调，请设定为 0。

■ 设定 PG 脉冲监视输出的分频比

仅在使用 PG 速度控制卡 PG-B2 时有效。通过 F1-06 的设定，设定 PG 脉冲监视输出分频比。设定值的首位位数用 n、下位 2 位数用 m 来表示。分频比公式如下所示。

$$\text{分频比} = (1 + n) / m \quad [\text{设定范围}] \quad n: 0, 1 \quad m: 1 \sim 32$$

$$F1-06 = \frac{\square}{n} \frac{\square\square}{m}$$

分频比可在 $1/32 \leq F1-06 \leq 1$ 的范围内进行设定。例如，分频比为 $1/2$ (设定值 2) 时，则来自 PG 脉冲数的一半脉冲成为监视输出。

■ 检出 PG 断线

选择 PG 电缆断线 (PGO) 的检出时间和检出到电缆断线后的停止方法。

当在变频器指令设定为 1% 以上的状态下运行变频器时 (直流制动中除外)，来自 PG 的速度反馈为 F1-14 的设定时间以上 0 时，将检出 PG 断线。

■ 检出电机过速

电机的转速超出了规定时进行故障检出。F1-08 设定值以上的频率持续超过 F1-09 的设定时间时，检出到过速 (OS)。检出到过速 (OS) 后，变频器按照 F1-03 的设定停止。

■ 检出电机和速度指令的速度差

速度偏差 (电机的实际速度与指令速度的差) 过大时将进行故障检出。速度指令与电机实际速度之差在 L4-02 的设定值内，检出到速度一致后，F1-10 设定值以上的速度偏差连续超过 F1-11 以上时，将检出到速度偏差过大 (DEV)。检出到速度偏差过大 (DEV) 后，变频器根据 F1-04 的设定停止运行。

◆ 使用数字式输出卡

变频器有以下 2 种数字式输出卡。

- D0-02C
继电器接点输出 (2C 接点)
- D0-08
光电耦合器输出 6 通道 (公共点通用)
继电器接点输出 (常开接点) 2 通道 (独立)

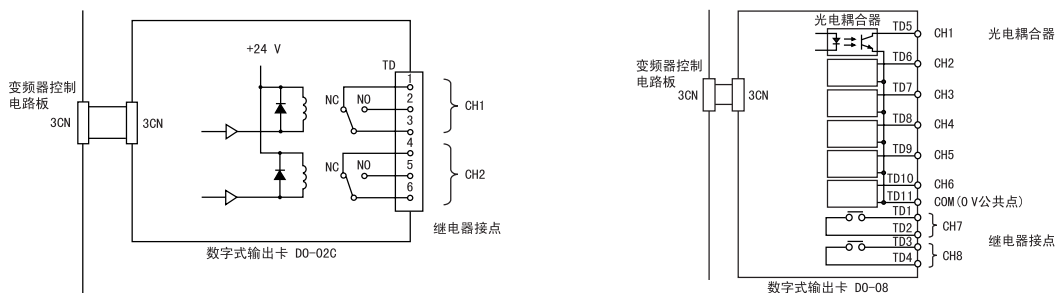


图 6.81 数字式输出卡

■ 相关参数

参数 No.	名称	内容	设定范围	出厂设定	运行中的变更	控制模式				MEMO BUS 寄存器
						不带 PG 的 V/f	带 PG 的 V/f	不带 PG 的 矢量	带 PG 的 矢量	
F5-01	CH1 输出选择	使用数字式输出卡 (D0-02C、08) 时有效。 设定想输出的多功能输出编号。	0 ~ 37	0	×	A	A	A	A	399H
F5-02	CH2 输出选择	使用数字式输出卡 (D0-02C、08) 时有效。 设定想输出的多功能输出编号。	0 ~ 37	1	×	A	A	A	A	39AH
F5-03	CH3 输出选择	使用数字式输出卡 (D0-08) 时有效。 设定想输出的多功能输出编号。	0 ~ 37	2	×	A	A	A	A	39BH
F5-04	CH4 输出选择	使用数字式输出卡 (D0-08) 时有效。 设定想输出的多功能输出编号。	0 ~ 37	4	×	A	A	A	A	39CH
F5-05	CH5 输出选择	使用数字式输出卡 (D0-08) 时有效。 设定想输出的多功能输出编号。	0 ~ 37	6	×	A	A	A	A	39DH
F5-06	CH6 输出选择	使用数字式输出卡 (D0-08) 时有效。 设定想输出的多功能输出编号。	0 ~ 37	37	×	A	A	A	A	39EH
F5-07	CH7 输出选择	使用数字式输出卡 (D0-08) 时有效。 设定想输出的多功能输出编号。	0 ~ 37	0F	×	A	A	A	A	39FH
F5-08	CH8 输出选择	使用数字式输出卡 (D0-08) 时有效。 设定想输出的多功能输出编号。	0 ~ 37	0F	×	A	A	A	A	3A0H
F5-09	D0-08输出模式选择	使用数字式输出卡 (D0-08) 时有效。 设定输出模式。 0 : 8CH 单独输出 1 : 编码输出 (二进制编码) 2 : 根据 F5-01 ~ 08 的设定进行输出	0 ~ 2	0	×	A	A	A	A	3A1H

■ 设定数字式输出卡 (D0-02C) 的输出项目

使用数字式输出卡 D0-02C 时, 请用 F5-01 和 F5-02 设定输出项目。

■ 设定数字式输出卡 (D0-08) 的输出项目

使用数字式输出卡 D0-08 时, 按照 F5-09 的设定, 请从以下 3 个输出模式中选择。

将 F5-09 设定为 0 时

设定值	端子 No.	输出内容
0: 8CH 单独输出	TD5-TD11	过电流 (SC、OC、GF)
	TD6-TD11	过电压 (OV)
	TD7-TD11	变频器过载 (OL2)
	TD8-TD11	保险丝熔断 (PUF)
	TD9-TD11	过速 (OS)
	TD10-TD11	变频器过热 (OH1) 或电机过载 (OL1)
	TD1-TD2	零速检出中
	TD3-TD4	速度一致中

将 F5-09 设定为 1 时

设定值	端子 No.	输出内容
1: 编码输出 (二进制编码)	TD5-TD11	bit 0
	TD6-TD11	bit 1
	TD7-TD11	bit 2
	TD8-TD11	bit 3
	TD9-TD11	零速检出中
	TD10-TD11	速度一致中
	TD1-TD2	运行中
	TD3-TD4	轻度故障

编码化输出如下表所示。

bit 3, 2, 1, 0	输出内容	bit 3, 2, 1, 0	输出内容
0000	无故障	1000	外部故障 (EF × ×)
0001	过电流 (SC、OC、GF)	1001	控制电路板故障 (CPF × ×)
0010	过电压 (OV)	1010	电机过载 (OL1)
0011	变频器过载 (OL2)	1011	未使用
0100	变频器过热 (OH、OH1)	1100	停电 (UV1、UV2、UV3)
0101	过速 (OS)	1101	速度偏差过大 (DEV)
0110	保险丝熔断 (PUF)	1110	PG 断线 (PGO)
0111	制动电阻器单元过热 (RH) 制动晶体管故障 (RR)	1111	未使用

将 F5-09 设定为 2 时

按 F5-01 ~ F5-08 的设定进行输出。

◆ 使用模拟量指令卡

通过3CH的双级输入，AI-14B具有13位+符号位的A/D分辨率。各通道的功能根据F2-01的选择而定。通过2CH的单极输入，AI-14U具有14位的A/D分辨率。CH1为电压输入，CH2为电流输入，CH1和CH2相加后为频率指令。AI-14U无需设定F2-01。

■ 相关参数

参数 No.	名称	内容	设定范围	出厂设定	运行中的变更	控制模式				MEMO BUS 寄存器
						不带 PG 的 V/f	带 PG 的 V/f	不带 PG 的 矢量	带 PG 的 矢量	
F2-01	模拟量指令卡的动作选择	使用模拟量指令卡AI-14B时有效。设定CH1~3的功能。 0：3CH单独输入（CH1：端子A1、CH2：端子A2、CH3：端子A3） 1：3CH相加输入（相加后的值为频率指令） 设定为0时，请将b1-01设定为1。此时，多功能输入“选购件/变频器选择”功能不能使用。	0, 1	0	×	A	A	A	A	38FH

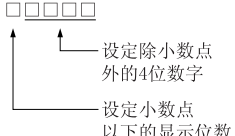
■ 设定上的注意事项

用AI-14B设定3CH单独输入时，必须将b1-01（频率指令的选择）设定为1（控制回路端子）。此时，不能将H1-01~H1-06（多功能接点输入）设定为2（选购件/变频器主体选择）。

◆ 使用数字式指令卡

使用数字式指令卡DI-16H2/DI-08时，请将b1-01（频率指令选择）设定为3（选购卡）。DI-16H2通过16位数字指令来设定频率指令，DI-08通过8位数字指令来设定频率指令。

■ 相关参数

参数 No.	名称	内容	设定范围	出厂设定	运行中的变更	控制模式				MEMO BUS 寄存器
						不带 PG 的 V/f	带 PG 的 V/f	不带 PG 的 矢量	带 PG 的 矢量	
F3-01	数字式指令卡的输入选择	设定数字式指令卡的输入方法。 0 : BCD 1% 单位 1 : BCD 0.1% 单位 2 : BCD 0.01% 单位 3 : BCD 1Hz 单位 4 : BCD 0.1Hz 单位 5 : BCD 0.01Hz 单位 6 : BCD 特殊设定 (5 位数输入) 7 : 二进制输入 6 仅在使用 DI-16H2 时有效。 将 o1-03 设定为 2 以上时, 为 BCD 输入, 单位为 o1-03 的设定。	0 ~ 7	0	×	A	A	A	A	390H
o1-03	频率指令设定/显示的单位	用频率指令、频率的监视来设定频率指令 / 显示单位。 0 : 0.01Hz 单位 1 : 0.01% 单位 (最高输出频率为 100%) 2 ~ 39 : min ⁻¹ 单位 (设定电机极数) 40 ~ 39999 : 用户任意显示在最高输出频率时设定要设定/显示的值  [例] 要在最高输出频率时显示 200.0, 则设定 12000。	0 ~ 39999	0	×	A	A	A	A	502H

■ 选择数字指令卡 (DI-16H2) 的输入端子功能

来自 DI-16H2 卡的频率指令取决于 F3-01 和选购卡电路板上的 12/16 位切换开关的组合。其组合如下所示。

端子符号	针编号	带符号的 12 位二进制	带符号的 16 位二进制	带符号的 BCD 3 位数	带符号的 BCD 4 位数	带符号的 BCD 4 位数				
		F3-01=7 S1 选择 12 位	F3-01=7 S1 选择 16 位	F3-01=0 ~ 5 S1 选择 12 位	F3-01=0 ~ 5 S1 选择 16 位	F3-01=6 S1 选择 16 位				
TC1	1	位 1 (2^0)	位 1 (2^0)	1	BCD 1 位数 (0 ~ 9)	1	BCD 1 位数 (0 ~ 9)	2	BCD 1 位数 (0 ~ 9)	
	2	位 1 (2^1)	位 1 (2^1)	2		2		4		
	3	位 1 (2^2)	位 1 (2^2)	4		4		8		
	4	位 1 (2^3)	位 1 (2^3)	8	8	8	1	BCD 2 位数 (0 ~ 9)		
	5	位 1 (2^4)	位 1 (2^4)	1	BCD 2 位数 (0 ~ 9)	1	BCD 2 位数 (0 ~ 9)		2	
	6	位 1 (2^5)	位 1 (2^5)	2		2			4	
	7	位 1 (2^6)	位 1 (2^6)	4		4			8	
	8	位 1 (2^7)	位 1 (2^7)	8		8		1		
	9	位 1 (2^8)	位 1 (2^8)	1	BCD 3 位数 (0 ~ 15)	1	BCD 3 位数 (0 ~ 9)	2	BCD 3 位数 (0 ~ 9)	
	10	位 1 (2^9)	位 1 (2^9)	2		2		4		
				4		8				
TC2	1	位 1 (2^{10})	位 1 (2^{10})	4	BCD 4 位数 (0 ~ 15)	BCD 4 位数 (0 ~ 15)	BCD 4 位数 (0 ~ 15)	2	BCD 4 位数 (0 ~ 9)	
	2	位 1 (2^{11})	位 1 (2^{11})	8				8		1
	3	—	位 1 (2^{12})					—		1
	4	—	位 1 (2^{13})		—	2	4	4		
	5	—	位 1 (2^{14})		—	4	8	8		
	6	—	位 1 (2^{15})		—	8	1	1	BCD 5 位数 (0 ~ 3)	
	7	SIGN(符号) 信号 0: 正转 1: 反转						2		
	8	SET(读入) 信号 1: 读入								
9	输入信号公共点 (OUV)									
TC3	屏蔽连接端子									

■ 使用上的注意事项

- 所有的位为 1 时，二进制设定值（设定值 6、7）为最高输出频率的设定。
- 设定 F3-01=6 时，仅在使用 DI-16H2 时有效。使用该设定值时，可用 BCD 设定 0.00 ~ 399.8Hz 之间的频率。但由于符号位也可用作数据位，此时反转指令不能输入。另外，由于 BCD 第一位数最小位从 2 开始，故为 0.02Hz 单位的设定。

■ 选择数字指令卡 (DI-08) 的输入端子功能

来自 DI-08 的频率指令取决于 F3-01 的设定。请参照下表。

端子 符号	针 No.	带符号的 8 位二进制	带符号的 BCD2 位数		
		F3-01=7	F3-01=0 ~ 5		
TC	1	位 1 (2^0)	1	BCD 1 位数 (0 ~ 9)	
	2	位 1 (2^1)	2		
	3	位 1 (2^2)	4		
	4	位 1 (2^3)	8		
	5	位 1 (2^4)	1	BCD 2 位数 (0 ~ 15)	
	6	位 1 (2^5)	2		
	7	位 1 (2^6)	4		
	8	位 1 (2^7)	8		
	9	SIGN(符号) 信号			
	10	SET(读入) 信号			
	11	指令公共点信号 (0V)			

■ 使用上的注意事项

当为 DI-08 时，即使将 F3-01 设定为 6 也不能使用。

■ 数字指令的选择方法

根据 o1-03 和 F3-01 的设定组合，指令设定范围将发生变化。
另外，U1-01(频率指令)的显示也将变化。

DI-16H2 の場合

使用 DI-16H2 时的参数组合和设定范围如下所示。

o1-03	F3-01	开关 S1 选择	指令输入模式	指令设定范围	U1-01 显示单位	
					o1-03=0	o1-03=1
0 或 1	0	12 位	带符号的 BCD3 位数 1%	-110 ~ 110%	0.01Hz	0.01%
		16 位	带符号的 BCD4 位数 1%	-110 ~ 110%		
	1	12 位	带符号的 BCD3 位数 0.1%	-110.0 ~ 110.0%		
		16 位	带符号的 BCD4 位数 0.1%	-110.0 ~ 110.0%		
	2	12 位	带符号的 BCD3 位数 0.01%	-15.99 ~ 15.99%		
		16 位	带符号的 BCD4 位数 0.01%	-110.00 ~ 110.00%		
	3	12 位	带符号的 BCD3 位数 1Hz	-400 ~ 400Hz		
		16 位	带符号的 BCD4 位数 1Hz	-400 ~ 400Hz		
	4	12 位	带符号的 BCD3 位数 0.1Hz	-159.9 ~ 159.9Hz		
		16 位	带符号的 BCD4 位数 0.1Hz	-400.0 ~ 400.0Hz		
	5	12 位	带符号的 BCD3 位数 0.01Hz	-15.99 ~ 15.99Hz		
		16 位	带符号的 BCD4 位数 0.01Hz	-159.99 ~ 159.99Hz		
	6	16 位	不带符号的 BCD5 位数 0.01Hz	000.00 ~ 399.98Hz		
	7	12 位	带符号的 12 位二进制 100%/4095	-4095 ~ 4095		
16 位		带符号的 16 位二进制 100%/30000	-33000 ~ 33000			
2 ~ 39	—	12 位	带符号的 BCD3 位数 1RPM	-1599 ~ 1599RPM	1RPM	
		16 位	带符号的 BCD4 位数 1RPM	-15999 ~ 15999RPM	1RPM	
40 ~ 39999	—	12 位	带符号的 BCD3 位数 100%/o1-03 设定值的 1 ~ 4 位的数字	-4095 ~ 4095	o1-03 的设定值的第 5 位 X=0 单位 1 X=1 单位 0.1 X=2 单位 0.01 X=3 单位 0.001	
	—	16 位	带符号的 BCD4 位数 100%/o1-03 设定值的 1 ~ 4 位的数字	-10999 ~ 10999 (设定 o1-03=9999 时)		
10000 x=1 ~ 3	—	16 位	带符号的 BCD4 位数 100%/10000	-11000 ~ 11000		

DI-08 时

使用 DI-08 时的参数组合和设定范围如下所示。

F3-01	指令输入模式	指令设定范围	监视 U1-01 显示单位	
			o1-03 = 0	o1-03 = 1
0	带符号的 BCD2 位数 1%	-110 ~ 110%	0.01Hz	0.01%
1	带符号的 BCD2 位数 0.1%	-15.9 ~ 15.9%		
2	带符号的 BCD2 位数 0.01%	-1.59 ~ 1.59%		
3	带符号的 BCD2 位数 1Hz	-159 ~ 159Hz		
4	带符号的 BCD2 位数 0.1Hz	-15.9 ~ 15.9Hz		
5	带符号的 BCD2 位数 0.01Hz	-1.59 ~ 1.59Hz		
6	—	—		
7	带符号的 12 位二进制 100%/4095	-255 ~ 255		

升降机上的应用

本节对将 Varispeed F7 用于电梯、起重机等升降机时的注意事项进行说明。

◆ 制动器开 / 关顺控

■ 制动器开 / 关的条件

作为开 / 关制动器的条件，请根据您使用的控制模式，使用以下变频器输出信号。

控制模式	制动器开 / 关信号		制动器开 / 关值调整	
	信号名	参数设定 *1	信号名	参数设定
不带 PG 的 V/f 控制 (A1-02 = 0 / 出厂设定) 带 PG 的 V/f 控制 (A1-02 = 1) 不带 PG 的矢量控制 (A1-02=2)	频率检出 2	H2-01=05	频率检出值	L4-01=1.0 ~ 3.0Hz*2
			频率检出幅度	L4-02=0.1 ~ 0.5Hz*3
带 PG 的矢量控制 (A1-02=3)	运行中 2	H2-01=37	零速值 (仅限关闭时)	b2-01=0.1 ~ 0.5Hz

- * 1. 表示将多功能接点输出端子 (M1-M2) 作为制动器开 / 关信号使用的举例。此时，H2-01 请不要使用 0 (运行中)。
- * 2. 不带 PG 的矢量控制时的普通设定范围。V/f 控制时，电机的额定差频设定为 +0.5Hz 左右。如果设定过低，电机转矩将会发生不足，容易导致掉落事故。设定值请务必大于 E1-09 (最低输出频率) 及图 6.82 中的 L4-02 值。设定值过大时，启动时容易发生冲击。
- * 3. 用 L4-02 (频率检出值) (0.1 ~ 0.5Hz) 可以调整频率检出 2 的滞后。如果在停止时发生滑落，请调整到 0.1Hz 左右。

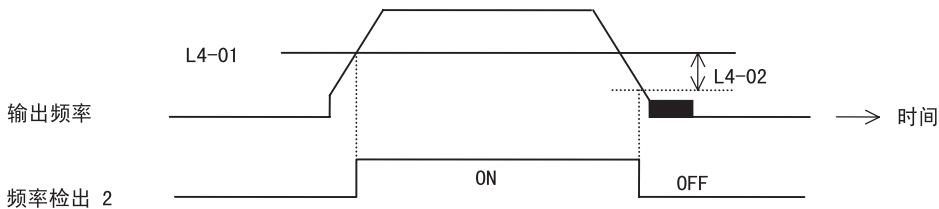
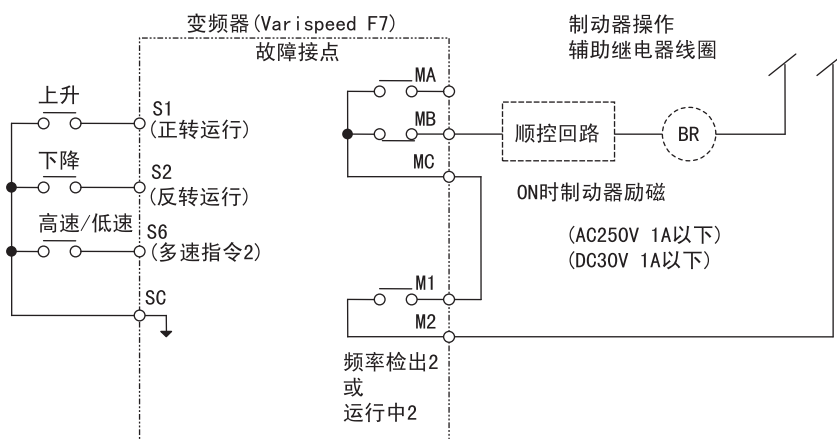


图 6.82

■ 顺控回路构成

保持制动器开 / 关顺控的回路构成如下所示。

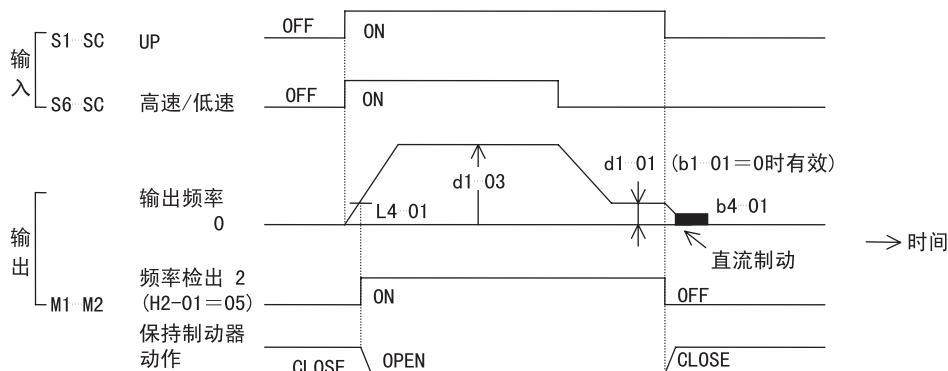


(注) 如果顺控器侧运行条件成立，请将顺控设定为 M1-M2 闭 (ON) 时打开制动器。在紧急情况和变频器故障接点输出时，请务必使制动器关闭。

图 6.83 制动器开 / 关顺控的回路构成

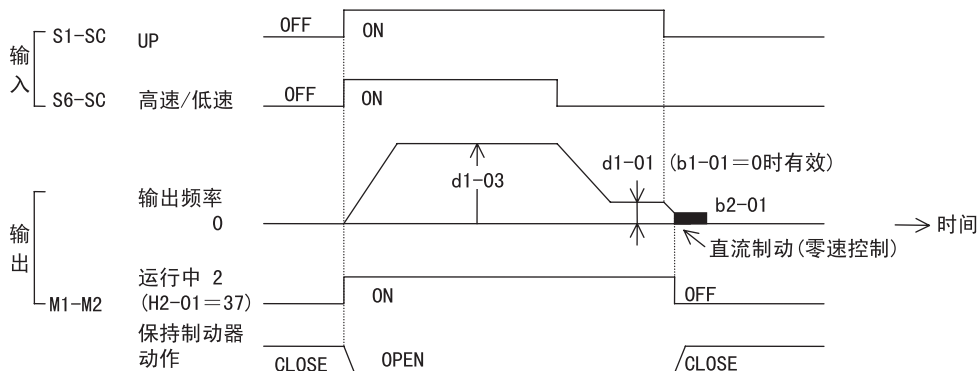
■ 时序图

保持制动器开 / 关顺控的时序图如下所示图 6.84 图 6.85。



(注) 通过模拟量信号进行变速时, 请设定 b1-01=1。

图 6.84 制动器开 / 关顺控的时序图
(不带 PG 的 V/f 控制、带 PG 的 V/f 控制、不带 PG 的矢量控制)



(注) 通过模拟量信号进行变速时, 请设定 b1-01=1。

图 6.85 制动器开 / 关顺控的时序图 (带 PG 的矢量控制)

◆ 减速中防止失速功能

当连接释放再生电力的制动电阻器时, 必须将 L3-04 (减速中防止失速功能选择) 设定为 0 (无效)。



重要

L3-04 (减速中防止失速功能选择) 为 1 ~ 3 时, 有时会发生在规定时间内不能停止的情况。另外, L3-01 (加速中防止失速功能选择) 和 L3-05 (运行中防止失速功能选择) 请一直设定为 1 (有效: 出厂设定)。

◆ 自学习

矢量控制时，在运行前必须实施电机单体自学习。

自学习必须在电机与机械脱离状态下进行。

由于自学习需要进行大约 1 分钟的自动运行，所以在电机与升降机系统处于一体的状态下进行自学习非常危险。



重要

1. 电机不能与机械分离时，请进行停止形自学习 1 (T1-01=1) 或停止形自学习 2 (T1-01=4)。当进行停止形自学习时，变频器必须在电机停止时对电机通电，自动测定所需的电机数据。另外，进行停止形自学习 1 (T1-01=1) 后，在驱动模式下的最初运行中 (20% 额定速度以上，且为 1 秒以上的恒速运行)，自动补偿通过自学习测得的电机数据。
2. 用 V/f 控制改善低速的转矩特性时，请进行仅限线间电阻的停止形自学习 (T1-01=2)。
3. 在对绞车电机等特殊电机实施自学习时，请预先准备电机的测试报告，确认经过自学习的电机参数 E2 与测试报告的数值是否相差较大。

◆ 制动电阻器过热保护

使用专用制动电阻器单元以外的制动用电阻器时，请用热敏继电器等进行电阻器的过热检测。过热时，请切断变频器输入电源。

关于顺控回路，请参照 2-3 页的“相互接线”。

◆ 继续运行功能

请勿使用瞬时停电继续运行功能和故障重试功能 (请将 L2-01=0、L5-01=0)。使用这些功能时，如果在运行中发生瞬时停电和故障时，电机将在制动器打开状态下自由运行，非常危险。

◆ 转矩极限功能

L7-01 ~ 04 (转矩极限值) 为电机额定转矩基准值。

如果在起动时等有转矩不足的可能，请提高变频器容量，在 200 ~ 300% 间调整转矩极限值 (出厂设定为 200%)。

◆ 输入输出缺相保护和过转矩检出功能

为了防止由电机缺相等引起的掉落，请将 L8-05、L8-07 (输入输出缺相保护) 及 L6-01 (过转矩检出) 设定为有效 (出厂设定为无效)。

在机械侧也请采取掉落检出等安全措施。

◆ 外部基极封锁指令

在运行中输入外部基极封锁指令 (H1-01 ~ H1-06 的设定值为 8, 9) 时, 将会立即变为电机自由运行。因此, 请避免在运行中输入不必要的外部基极封锁指令。

如果因为紧急停止或运行开始联锁而需要使用外部基极封锁信号时, 在输入外部基极封锁指令前, 请务必使制动器彻底关闭。

在输入外部基极封锁指令后并立即解除时, 在 L2-03(最小基极封锁时间)的设定时间(初始值为 0.5 ~ 2 秒)内变频器不输出电压。所以在频繁进行运行 / 停止的场合, 请不要使用外部基极封锁指令。

◆ 加减速时间

如果不考虑制动器的机械性延迟时间, 变频器侧的加减速时间设定过短时, 有可能会发生制动器的动作不到位、起动时过电流、制动器打滑或停止时的掉落的故障。此时, 请利用后叙的起动时的 DWELL 功能 (6-157)、停止时的 DWELL 功能 (6-158), 把握与制动器的时机。

◆ 变频器输出侧接触器

在变频器和电机间通常请不要安装接触器。

因法规规定或用 1 台变频器切换电机进行运行而需要设置接触器时, 除在紧急情况外, 请在制动器完全闭合并且变频器在基极封锁中(基极封锁中信号 ON)开、关接触器。

在电机控制中或直流制动(零速控制)中开、关接触器时, 会因浪涌电压和电机冲击电流引起变频器故障。

另外, 在变频器和电机间设有接触器时, 请将 L8-07(输出缺相保护有效)设定为 1 或 2。

◆ 有关控制性的调整

虽然 Varispeed F7 在用于升降机时也能充分发挥其优越性能，但当发生振动和掉落等控制性引起的现象时，请根据控制模式调整以下参数。

下表中仅列出了调整频度较高的参数。

控制性的相关调整

控制模式	参数 No.	名称	相关性能	出厂设定	推荐值	调整方法
不带 PG 的 矢量控制 (A1-02=2)	N2-01	速度反馈检出抑制 (AFR) 增益	<ul style="list-style-type: none"> 改善转矩、速度的响应性 抑制中速 (10 ~ 40Hz) 时的失调、振动 	1.00	0.50 ~ 2.00	<ul style="list-style-type: none"> 转矩、速度响应较慢 : 减小设定值 发生失调、振动 : 增大设定值
	C4-02	转矩补偿的一次延迟时参数	<ul style="list-style-type: none"> 改善转矩、速度的响应性 抑制失调、振动 	20ms	20 ~ 100ms	<ul style="list-style-type: none"> 转矩、速度响应较慢 : 减小设定值 发生失调、振动 : 增大设定值
	C3-02	滑差补偿的一次延迟时间参数	<ul style="list-style-type: none"> 改善速度响应 改善速度稳定性 	200ms	100 ~ 500ms	<ul style="list-style-type: none"> 速度响应慢时 : 减小设定值 速度不稳定时 : 增大设定值
	C3-01	滑差补偿增益	<ul style="list-style-type: none"> 改善速度精度 	1.0	0.5 ~ 1.5	<ul style="list-style-type: none"> 速度响应慢时 : 增大设定值 速度响应快时 : 减小设定值
	C6-02	载波频率选择	<ul style="list-style-type: none"> 改善电机磁音 抑制低速 (10Hz 以下) 时的失调、振动 	*1	1 ~ F	<ul style="list-style-type: none"> 电机磁音较大 : 增大设定值 因低速而失调、振动 : 减小设定值
	E1-08	中间输出电压 (VC)	<ul style="list-style-type: none"> 改善低速时的转矩、速度响应 抑制起动时的冲击 	11.0V *2	12.0 ~ 13.0V *2	<ul style="list-style-type: none"> 转矩、速度响应较慢 : 增大设定值 起动时的冲击较大 : 减小设定值
	E1-10	最低输出电压 (VMIN)				
带 PG 的 矢量控制 (A1-02=3)	C5-01	速度控制 (ASR) 的比例增益 1	<ul style="list-style-type: none"> 改善转矩、速度的响应性 抑制失调、振动 	20.00	10.00 ~ 50.00	<ul style="list-style-type: none"> 转矩、速度响应较慢 : 增大设定值 发生失调、振动 : 减小设定值
	C5-03	速度控制 (ASR) 的比例增益 2				
	C5-02	速度控制 (ASR) 的积分时间 1	<ul style="list-style-type: none"> 改善转矩、速度的响应性 抑制失调、振动 	0.500s	0.300 ~ 1.000s	<ul style="list-style-type: none"> 转矩、速度响应较慢 : 减小设定值 发生失调、振动 : 增大设定值
	C5-04	速度控制 (ASR) 的积分时间 2				
	C5-07	速度控制 (ASR) 切换频率	根据输出频率切换 ASR 比例增益和积分时间	0.0Hz (无切换)	0.0 ~ 最高频率	在低速侧或高速侧不能确保 ASR 比例增益和积分时间时，可根据输出频率进行切换。
	C5-06	速度控制 (ASR) 一次延迟时间	<ul style="list-style-type: none"> 抑制失调、振动 	0.004s	0.004 ~ 0.020s	机械刚性较低、易发生振动时 : 增大设定值
V/f 控制 (A1-02 = 0 或 1)	N1-02	失调防止增益	<ul style="list-style-type: none"> 抑制中速 (10~40Hz) 时的失调、振动 	1.00	0.50 ~ 2.00	<ul style="list-style-type: none"> 重载时转矩不足 : 减小设定值 轻载时发生失调、振动时 : 增大设定值
	C6-02	载波频率选择	<ul style="list-style-type: none"> 改善电机磁音 抑制低速、中速时的失调、振动 	*1	1 ~ F	<ul style="list-style-type: none"> 电机磁音较大 : 增大设定值 低速、中速时发生失调、振动时 : 减小设定值
	C4-01	转矩补偿增益	<ul style="list-style-type: none"> 改善低速 (10Hz 以下) 的转矩 抑制失调、振动 	1.00	0.50 ~ 1.50	<ul style="list-style-type: none"> 低速时转矩不足 : 增大设定值 轻载时发生失调、振动时 : 减小设定值
	E1-08	中间输出电压 (VC)	<ul style="list-style-type: none"> 改善低速时的转矩 抑制起动时的冲击 	2.0V *2	5.0 ~ 7.0V *2	<ul style="list-style-type: none"> 低速时转矩不足 : 增大设定值 起动时的冲击较大 : 减小设定值
	E1-10	最低输出电压 (VMIN)				

* 1. 因容量而异。

* 2. 200V 级变频器的值。当为 400V 级变频器时，为该值的 2 倍。

(注) 1. 当为不带 PG 的矢量控制时，请不要调整 C4-01 (转矩补偿增益)，直接使用初始值 (1.00)。

2. 用不带 PG 的矢量控制在再生时得不到速度精度时，请将 C3-04 (再生动作中的滑差补偿选择) 设为 1 (有效)。在高速域得不到速度精度时，请将 C3-05 (输出电压限制动作选择) 设为 1 (有效)。

3. 在不带 PG 的 V/f 控制 (A1-02=0) 时，请不要使用 C3-01 (滑差补偿功能)。(出厂设定为未使用)

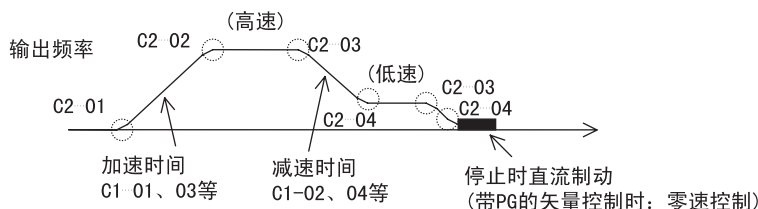
4. 在带 PG 的 V/f 控制 (A1-02=1) 时，C5-01 ~ 05 (ASR 参数) 请按照出厂设定值使用。如果出厂设定改变较大，易发生振动。

5. 在使用高電阻（高滑差）電機時，轉矩、速度響應較慢，請對其進行改善調整。反之，使用低電阻（低滑差）電機時，容易發生失調、振動，也請對其進行改善調整。
6. 當 C4-02（轉矩補償的一次延遲時間參數）過大時，有可能導致起動時的電流較大。請在確認起動電流的同時進行調整。

◆ 降低電梯等的起動 / 停止時或加減速時的衝擊

在客用電梯等中，發生起動 / 停止時或加減速時的衝擊（不適感）時，請調整以下參數。

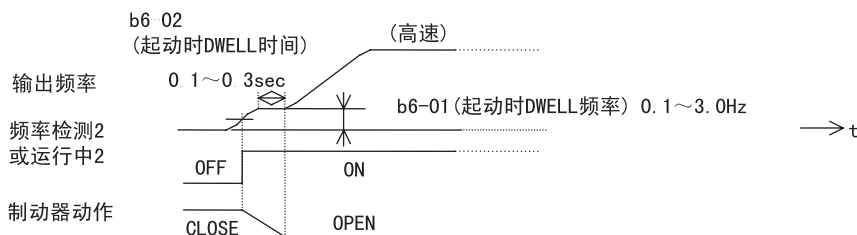
■ S 字特性、加減速時間



重要

1. C2-04（加減速結束時的 S 字特性時間）的出廠設定為 0.00 秒。除此以外的 S 字特性時間的出廠設定為 0.20 秒。請在各處設定適當的加減速時間和 S 字特性時間（S 字特性時間 = 0.2 ~ 1.0sec 左右）。
2. 當使用 C1-11（加減速時間切換頻率）時，可自動在加減速中切換加減速率。（出廠設定為無效）
輸出頻率 ≥ C1-11 時，按照 C1-01、02 的加減速時間運行。
輸出頻率 < C1-11 時，按照 C1-07、08 加減速時間運行。
3. 在低速的減速 S 字特性時間中，輸出頻率未達到 E1-09（最低輸出頻率）的設定值時，S 字特性被中止，變為停止時直流制動（零速控制）。
4. 在使用起重機、卷揚機等時，需要縮短運行時間，請不要使用 S 字特性（S 字特性時間約為 0.0 ~ 0.2sec）。

■ 起動時的 DWELL 功能



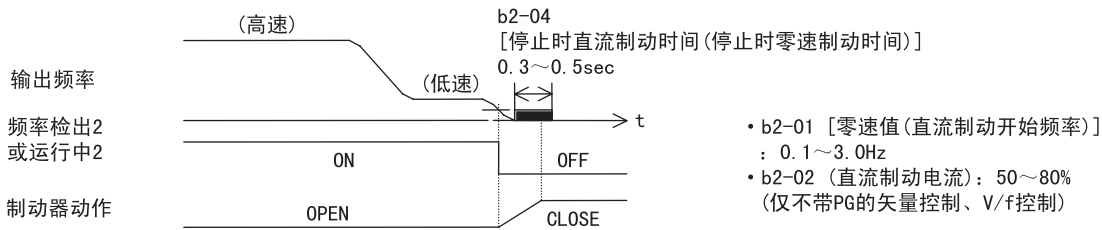
當制動器的機械性動作較慢時，為了防止制動器發生摩擦，使用起動時的 DWELL 功能，在制動器完全打開後再加速。



重要

1. 在不帶 PG 的矢量控制和 V/f 控制時，設定 b6-01（起動時 DWELL 頻率）要大於頻率檢出 2（制動器開的頻率）。
2. 在起動時容易發生電機轉矩不足時，請使用起動時直流制動功能，確保起動前的電機電流（轉矩）。
 - b2-03（起動時直流制動時間）：0.2 ~ 0.5sec
 - b2-02（直流制動電流）：50 ~ 80%（僅限不帶 PG 的矢量控制、V/f 控制）

■ 停止时的直流制动、零速控制功能



在制动器的机械性动作较慢时，为了防止停止时的掉落，请进行直流制动（带 PG 的矢量控制时为零速控制），直到制动器完全关闭为止。



- 在不带 PG 的矢量控制和 V/f 控制中，用直流制动不能完全保持停止时的负载时，请使用停止时 DWELL 功能。
 - b6-03 (停止时 DWELL 频率)：最低输出频率 ~ 3.0Hz
但不得超过频率检出 2 为 OFF 时的频率 (L4-01—L4-02)。
 - b6-04 (停止时 DWELL 时间)：0.3 ~ 0.5sec
[b2-04 (停止时直流制动时间)：0.0sec]
- 欧洲各国的法规规定，当电梯停止时，需要通过接触器来分离变频器和电机时，除紧急情况外，必须在制动器完全关闭并且变频器在基极封锁中（基极封锁中信号为 ON）时才能分离。
在电机控制中或直流制动（零速控制）中分离时，有时会因浪涌电压而引起变频器故障。
另外，在变频器和电机间设有接触器时，请将 L8-07 (输出缺相保护) 设定为 1 (有效)。

■ 转矩补偿（转矩偏置）（仅限带 PG 的矢量控制）

在带 PG 的矢量控制时，通过从多功能模拟量输入端子预先输入与负载相匹配的转矩补偿（转矩偏置）信号，可在制动器开、闭时减小冲击。在负载侧必须预先进行负载量和电动 / 再生的检测。如果极性错误，反而会加大冲击，敬请注意。

顺控回路构成

转矩补偿的顺控回路构成如下所示。

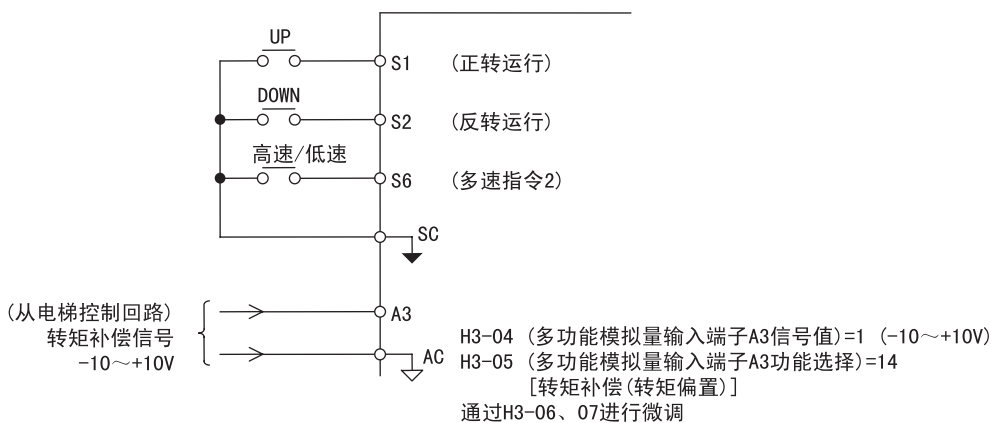


图 6.86 转矩补偿的顺控回路构成

时序图

• 上升

从变频器运行前开始到运行结束为止，将根据负载量的模拟量信号作为转矩补偿（转矩偏置）信号输入（出厂设定 10V/100% 转矩）。

电动负载时输入正极，再生负载时输入负极。

上升时的时序图如图 6.87 所示。

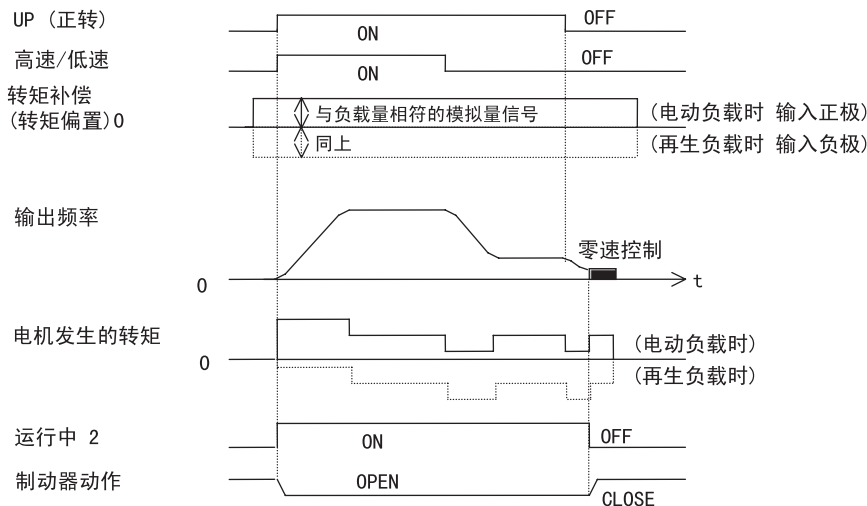


图 6.87 转矩补偿的时序图（上升）

• 下降

同样，从变频器运行前开始到运行结束为止，将根据负载量的模拟量信号作为转矩补偿（转矩偏置）信号输入（出厂设定 10V/100% 转矩）。

电动负载时输入负极，再生负载时输入正极。

下降时的时序图如图 6.88 所示。

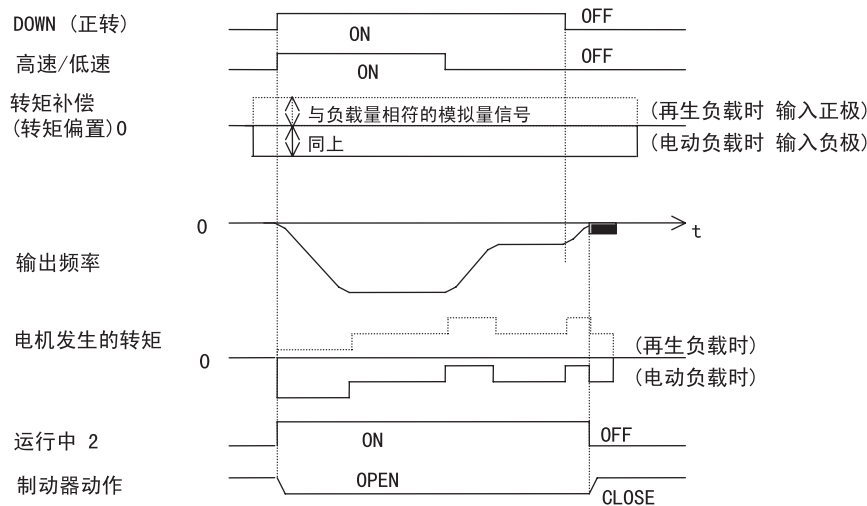


图 6.88 转矩补偿的时序图（下降）



重要

1. 不管何种场合，在运行中请在外部保持转矩补偿信号不要变动。在运行中转矩补偿信号发生变动时，会引发振动。
2. 设为反转上升、正转下降时，转矩补偿信号的极性相反。

■ 模拟量输入的滤波时间参数

在用模拟量频率指令进行的运行 (b1-01=1) 中, 如果模拟量频率指令中有噪音干扰, 感觉不适时, 请在采取抗干扰措施的同时, 将 H3-12 (模拟量输入的滤波时间参数) 设定在范围 0.01 ~ 0.10sec 内。

◆ 起动电流的确认和载波频率的降低

试运行, 在有机械负载和无机械负载的状态下, 请通过数字式操作器和钳形电流表确认电机电流。起动时电机转矩不足, 或无法与制动器一致而造成电机锁定时, 会有很高的电流流过。

每次起动时如果流过超过变频器过载值的电流, 变频器内部的 IGBT 会因热疲劳而导致使用寿命缩短。

此时, 请参照前述的注意事项进行再调整, 或降低负载, 使电流在变频器过载值以下。

另外, 要求低噪音时, 为了减轻热疲劳的影响, 请勿提高变频器的载波频率。

◆ 过电压抑制功能

请使 L3-11 (过电压抑制功能选择) 保持为 0 (无效: 出厂设定值)。

该功能是防止在旋转负载, 不使用制动电阻的状态下, 发生过电压跳闸。设定其有效时, 在再生状态下, 再生侧自动抑制转矩指令。

升降机使用该功能时, 有发生掉落和滑落的危险。

有关高速电梯 (速度在 2m/sec 以上) 和直接驱动电梯等, 以及起重机专用变频器的详情, 请另行咨询。

7

故障诊断

本章对变频器的故障显示内容及其对策、电机故障现象所导致的不良状况的内容及其解决方法进行了说明。

保护、诊断功能.....	7-2
故障分析.....	7-15

保护、诊断功能

以下对变频器的警报功能进行说明。警报功能包括故障检出、警告检出、操作错误及自学习故障等。

◆ 故障检出

当变频器检出“故障”时，让故障接点输出动作，切断变频器输出，使电机自由运行停止（但对于可以选择停止方法的故障，将按设定的停止方法停止）。数字式操作器上将显示出故障内容。

当发生故障时，请参照下表查明原因，采取适当的措施。

再起动时，请务必先将运行指令 OFF 后，再采取下述的任何一种方法使故障复位。

- 将多功能输入 (H1-01 ~ H1-06) 设定为 14(故障复位)，使故障复位信号 ON。
- 按下数字式操作器的 RESET 键
- 先将主回路电源切断后再接通。

表 7.1 故障显示及对策

显示	内容	原因	对策
OC	过电流 变频器的输出电流超过了过电流检出值 (约为额定电流的 200%)	<ul style="list-style-type: none"> • 变频器输出侧发生了短路、接地短路（因电机烧损、绝缘劣化、电缆破损所引起的接触、接地短路等）。 • 负载过大。加减速时间过短。 • 使用特殊电机和最大适用容量以上的电机。 • 在变频器输出侧开闭电磁开关。 	调查原因、采取对策后复位。 (注)再接通电源前，请务必确认变频器输出侧没有短路、接地短路。
GF	接地短路* 在变频器输出侧的接地短路电流超过变频器额定输出电流的约 50%	变频器输出侧发生了接地短路（因电机烧损、绝缘劣化、电缆破损所引起的接触、接地短路等）。	调查原因、采取对策后复位。 (注)再接通电源前，请务必确认变频器输出侧没有短路、接地短路。
PUF	保险丝熔断 插入主回路的保险丝熔断	由于变频器输出侧的短路、接地短路，使输出晶体管被破坏。确认以下的端子间是否短路。如短路则引起输出晶体管的损坏 B1 (⊕ 3) ↔ U, V, W ⊖ ↔ U, V, W	调查原因、采取对策后更换变频器。
OU	主回路过电压 主回路直流电压超过过电压检出值 200V 级：约 410V 400V 级：约 820V	减速时间过短，来自电机的再生能量过大。	延长减速时间或连接制动电阻器（制动电阻器单元）。
		加速结束后超调时的再生能量过大。	使过电压控制功能选择 (L3-11) 有效 (1) (矢量控制时)。
		电源电压过高。	在电源规格范围内降低电压。

* 如果在运行中的电机线圈内部有接地短路的可能，所以在下述条件下有时不能起到保护作用。

- 电机电缆和端子排等的低电阻接地短路。
- 在接地短路状态时接通变频器电源时。

表 7.1 故障显示及对策 (续)

显示	内容	原因	对策
U _{U1}	主回路低电压 主回路直流电压低于 L2-05 (低电压检出值) 的设定值 200V 级: 约 190V 400V 级: 约 380V 主回路 MC 动作不良 变频器运行中无 MC 的响应 适用变频器容量 200V 级: 37 ~ 110kW 400V 级: 75 ~ 300kW	<ul style="list-style-type: none"> 输入电源时发生缺相。 发生了瞬时停电。 输入电源的接线端子松动。 输入电源的电压波动过大。 发生冲击防止回路的动作不良。 	调查原因、采取对策后复位。
U _{U2}	控制电源故障 控制电源的电压降低	控制电源的接线不当	<ul style="list-style-type: none"> 修正接线。 试着开闭电源。 若连续出现故障, 则更换变频器。
U _{U3}	冲击防止回路故障 发生冲击防止回路的动作不良。 尽管发出 MC ON 信号, 但 10 秒内无 MC 的响应 适用变频器容量 200V 级: 37 ~ 110kW 400V 级: 75 ~ 300kW	<ul style="list-style-type: none"> 主回路 MC 的动作不良 MC 励磁线圈的损伤 	<ul style="list-style-type: none"> 试着开闭电源。 若连续出现故障, 则更换变频器。
P _F	主回路电压故障 主回路直流电压在再生以外发生异常振动 在负载为变频器最大适用电机容量 80% 以上时, 检出此故障。 (将 L8-05 设定为有效时进行检出)	<ul style="list-style-type: none"> 输入电源发生缺相。 发生了瞬时停电。 输入电源的接线端子松动。 输入电源的电压波动过大。 相间电压失衡。 	调查原因、采取对策后复位。
L _F	输出缺相 变频器输出侧发生缺相 (将 L8-07 设定为有效时进行检出)	<ul style="list-style-type: none"> 输出电缆断线。 电机线圈断线。 输出端子松动。 	调查原因、采取对策后复位。
		使用容量低于变频器额定输出电流的 1/20 的电机。	重新设定变频器容量或电机容量。
OH (OH1)	散热片过热 变频器散热片的温度超过 L8-02 的设定值或过热保护值 OH: 超过 L8-02 (可用 L8-03 选择停止模式) OH1: 超过约 100 °C (停止模式为自由运行停止)	环境温度过高。	设置冷却装置。
		周围有发热体。	去除发热体。
	变频器冷却风扇停止运行。	更换冷却风扇(请与本公司联系)。	
FRn	变频器内部冷却风扇故障 (11kW 以上) (将 L8-32 设定为有效时进行检出)	变频器内部冷却风扇停止运行。 (11kW 以上)	更换冷却风扇(请与本公司联系)。
		变频器内部冷却风扇停止后, 在过载状态下继续运行。	
FRn	变频器内部冷却风扇故障 检出变频器内部冷却风扇的故障后, 变频器的电子热敏器使变频器的过载保护动作 (将 L8-32 设定为无效时进行检出)	变频器内部冷却风扇停止后, 在过载状态下继续运行。	更换冷却风扇(请与本公司联系)。

表 7.1 故障显示及对策（续）

显示	内容	原因	对策
OH3	电机过热警报 按照 L1-03 的设定，变频器继续运行或停止。	电机过热	重新设定负载的大小、加减速时间、周期时间。
			重新设定 V/f 特性。
			确认由端子 A2、A3 输入的电机温度输入。
			确认 E2-01（电机额定电流）的设定。
OH4	电机过热故障 根据 L1-04 的设定值，变频器将停止。	电机过热	重新设定负载的大小、加减速时间、周期时间。
			重新设定 V/f 特性。
			确认由端子 A2、A3 输入的电机温度输入。
			确认 E2-01（电机额定电流）的设定。
OH	安装型制动电阻器过热 将 L8-01 设定为有效时，制动电阻器的保护将动作。	减速时间太短，来自电机的再生能量过大。	<ul style="list-style-type: none"> 减轻负载。增加减速时间。降低速度 变更为制动电阻器单元
OO	内置制动晶体管故障 制动晶体管动作故障。	<ul style="list-style-type: none"> 制动晶体管破损。 变频器控制回路不良。 	<ul style="list-style-type: none"> 试着开闭电源。 若连续出现故障，则更换变频器。
OL1	电机过载 由电子热敏器使电机过载保护动作。	负载过大。加减速时间、周期时间过短。	重新设定负载的大小、加减速时间、周期时间。
		V/f 特性的电压过高或过低。	重新设定 V/f 特性。
		E2-01（电机额定电流）、E4-01（电机 2 的额定电流）的设定值不当。	确认 E2-01（电机额定电流）、E4-01（电机 2 的额定电流）的设定。
OL2	变频器过载 由电子热敏器使变频器过载保护动作。	负载过大。加减速时间、周期时间过短。	重新设定负载的大小、加减速时间、周期时间。
		V/f 特性的电压过高或过低。	重新设定 V/f 特性。
		变频器容量过小。	更换容量大的变频器。
OL3	过转矩检出 1 高于设定值（L6-02）的电流并持续超过了规定的时间（L6-03）。	—	<ul style="list-style-type: none"> 确认 L6-02、L6-03 的设定是否适当。 确认机器的使用状况，排除故障原因。
OL4	过转矩检出 2 高于设定值（L6-05）的电流并持续超过了规定的时间（L6-06）。	—	<ul style="list-style-type: none"> 确认 L6-05、L6-06 的设定是否适当。 确认机器的使用状况，排除故障原因。

表 7.1 故障显示及对策 (续)

显示	内容	原因	对策
<i>oL7</i>	高滑差制动 0L N3-04 设定的时间、输出频率不发生变化。	负载的转动惯量过大。	<ul style="list-style-type: none"> 检测是否为转动惯量负载。 将不发生 0V 的减速时间设为 N3-04 以下。
<i>UL3</i>	转矩不足检出 1 低于设定值 (L6-02) 的电流并持续超过了规定的时间 (L6-03)。	—	<ul style="list-style-type: none"> 确认 L6-02、L6-03 的设定是否适当。 确认机器的使用状况, 排除故障原因。
<i>UL4</i>	转矩不足检出 2 低于设定值 (L6-05) 的电流并持续超过了规定的时间 (L6-06)。	—	<ul style="list-style-type: none"> 确认 L6-05、L6-06 的设定是否适当。 确认机器的使用状况, 排除故障原因。
<i>o5</i>	超速 设定值 (F1-08) 以上的速度且持续时间超过规定时间 (F1-09)。	发生了超调 / 欠调。	再次调整增益。
		指定速度过高。	重新设定指令回路及指令增益。
		F1-08、F1-09 的设定值不当。	确认 F1-08、F1-09 的设定值。
<i>PGo</i>	PG 断线检出 在变频器输出频率的状态 (软起动输出 \geq E1-09) 下, PG 脉冲不能输入。	PG 接线已断开。	修理断线处。
		PG 接线错误。	修正接线。
		PG 无供电电源。	进行正确供电。
		电机被制动。	确认使用制动器 (电机) 时是否处于“打开”状态。
<i>dEo</i>	速度偏差过大 设定值 (F1-10) 以上的速度偏差且持续时间超过规定时间 (F1-11)。	负载过大。	减轻负载。
		加减速时间过短。	增加加减速时间。
		负载为锁定状态。	检查机械系统。
		F1-10、F1-11 的设定不当。	确认 F1-10、F1-11 的设定值。
		电机被制动。	确认使用制动器 (电机) 时是否处于“打开”状态。
<i>CF</i>	控制故障 在不带 PG 矢量控制模式下的减速停止中, 持续 3 秒钟以上达到转矩极限。	转矩极限设定值不当。	确认转矩极限设定值。
		电机参数的设定不当。	<ul style="list-style-type: none"> 检查电机参数。 进行自学习。
<i>FbL</i>	PID 的反馈指令丧失 在有 PID 反馈指令丧失检出 (b5-12 = 2) 时, PID 反馈输入 < b5-13 (PID 反馈丧失检出值) 的状态以 b5-14 (PID 反馈丧失检出时间) 持续。	b5-13、b5-14 的设定不当。	确认 b5-13、b5-14 的设定值。
		PID 反馈的接线不良。	修正接线。
<i>EF0</i>	来自通信选购卡的外部故障输入	—	通过通信卡、通信信号检查。
<i>EF3</i>	外部故障 (输入端子 S3)	从多功能输入端子 (S3 ~ S8) 输入了外部故障。	<ul style="list-style-type: none"> 解除各多功能输入的外部故障输入。 排除外部故障原因。
<i>EF4</i>	外部故障 (输入端子 S4)		
<i>EF5</i>	外部故障 (输入端子 S5)		
<i>EF6</i>	外部故障 (输入端子 S6)		
<i>EF7</i>	外部故障 (输入端子 S7)		
<i>EF8</i>	外部故障 (输入端子 S8)		

表 7.1 故障显示及对策（续）

显示	内容	原因	对策
S _U E	零伺服故障 零伺服运行中的旋转位置错位。	转矩极限值过小。	增大转矩极限值。
		负载过大。	缩小负载转矩极限值。
		—	进行 PG 信号的干扰检查。
S _E r	超过速度搜索重试次数 速度搜索重试动作超过了速度搜索重试次数 (b3-19)。	b3-17、b3-18 的设定不当。	确认 b3-17, b3-18 的设定值。
o _P r	数字式操作器连接不良 用来自数字式操作器的运行指令进行运行时, 数字式操作器断线。	—	确认数字式操作器的连接是否正常。
C _E	MEMOBUS 通信错误 在接收 1 次控制数据后, 两秒以上无法正常接收。	—	检查通信机器、通信信号是否正常。
b _U S	选购件通信错误 在由通信选购卡设定运行指令或频率指令的模式下检出通信错误。	—	检查通信机器、通信信号是否正常。
E _S	SI-T 监视装置错误 接收的控制数据的统一性确认错误。	和指令控制器的控制数据不同步。	检查传送周期等通信的时机。 详细情况请参考 SI-T 选购卡的使用说明书。
E-10	SI-F/G 选购件故障 SI-F/G 选购件的动作不良。	数字式操作器的跳线接触不良。	拆下数字式操作器后再重新安装。
		变频器控制回路不良。	更换变频器。
C _P F ₀ 0	数字式操作器通信故障 1 接通电源 5 秒后, 也不能和数字式操作器进行通信。	数字式操作器的跳线接触不良。	拆下数字式操作器后再重新安装。
		变频器控制回路不良。	更换变频器。
	CPU 的外部 RAM 不良	—	试着开闭电源。
C _P F ₀ 1	数字式操作器通信故障 2 与数字式操作器开始通信后, 发生了 2 秒以上的通信故障。	数字式操作器的跳线接触不良。	拆下数字式操作器后再重新安装。
		变频器控制回路不良。	更换变频器。

表 7.1 故障显示及对策（续）

显示	内容	原因	对策
CPFD2	基极封锁回路不良。	—	试着开闭电源。
		控制回路损坏。	更换变频器。
CPFD3	EEPROM 不良。	—	试着开闭电源。
		控制回路损坏。	更换变频器。
CPFD4	CPU 内部 A/D 转换器不良。	—	试着开闭电源。
		控制回路损坏。	更换变频器。
CPFD5	CPU 外部 A/D 转换器不良。	—	试着开闭电源。
		控制回路损坏。	更换变频器。
CPFD6	选购卡连接故障。	选购卡接口连接故障。	关闭电源，重新插卡。
		变频器或选购卡不良。	更换变频器或选购卡。
CPFD7	ASIC 内部的 RAM 不良。	—	试着开闭电源。
		控制回路损坏。	更换变频器。
CPFD8	监视计时器不良。	—	试着开闭电源。
		控制回路损坏。	更换变频器。
CPFD9	CPU-ASIC 相互诊断故障。	—	试着开闭电源。
		控制回路损坏。	更换变频器。
CPF10	ASIC 版本错误。	变频器控制回路不良。	更换变频器。
CPF20	通信选购卡故障。	选购卡接口连接故障。	关闭电源，重新插卡。
		选购卡的 A/D 转换器不良。	更换选购卡。
CPF21	通信选购卡的自我诊断故障。	通信选购卡的故障。	更换选购卡。
CPF22	通信选购卡的机型代码故障。		
CPF23	通信选购卡的相互诊断故障。		

◆ 警告检出

变频器检出“警告”级的警报时，故障接点输出不动作。另外，警报的原因解除后将自动返回原来的状态。

数字式操作器变为闪烁显示，输出多功能输出的“警报”。

当发生警告级别的警报时，请参照下表查明原因，采取适当的措施。

表 7.2 警告显示及对策

显示	内容	原因	对策
EF (闪烁)	正转、反转指令同时输入 正转指令和反转指令同时在 0.5 秒以上的时间内被输入	—	重新设定正转指令和反转指令的顺序。 发生这一警报时，电机将减速并停止运行。 (因旋转方向不明)
UV (闪烁)	主回路低电压 无运行信号时，发生以下状况。 • 主回路直流电压低于 L2-05(低电压检出值)的设定值 • 控制冲击电流用接触器被打开 • 控制电源为低电压(CUV 值)以下	参考前项[故障检出]UV1、UV2、UV3 的原因。	参考前项[故障检出]UV1、UV2、UV3 的对策
OU (闪烁)	主回路过电压 主回路直流电压超过过电压检出值。 200V 级: 约 410V 400V 级: 约 820V	电源电压过高。	在电源规格范围内降低电压。
OH (闪烁)	散热片过热 变频器散热片的温度大于 L8-02 的设定值。	环境温度过高。	设置冷却装置。
		周围有发热体。	去除发热体。
		变频器冷却风扇停止运行。	更换冷却风扇(请与本公司联系)。
FAn (闪烁)	变频器内部冷却风扇故障 检出变频器内部冷却风扇故障。 (设定 L8-32 为无效时检测)	变频器内部冷却风扇停止运行。	更换冷却风扇(请与本公司联系)。
$OH2$ (闪烁)	变频器过热预警 从多功能输入端子(S3 ~ S8)输入“变频器过热预警 OH2”。	—	解除多功能输入端子的变频器过热预警输入。
$OH3$ (闪烁)	电机过热 H3-05、H3-09 设定为 E，输入的电机温度(热敏电阻)的输入超过了警报检出值。	电机过热。	重新设定负载的大小、加减速时间、周期时间。
			重新设定 V/f 特性。
			确认由端子 A2、A3 输入的电机温度输入。
$OL3$ (闪烁)	过转矩 1 高于设定值(L6-02)的电流并持续超过了规定的时间(L6-03)。	—	• 确认 L6-02、L6-03 的设定是否适当。 • 确认机器的使用状况，排除故障原因。
$OL4$ (闪烁)	过转矩 2 高于设定值(L6-05)的电流并持续超过了规定的时间(L6-06)。	—	• 确认 L6-05、L6-06 的设定是否适当。 • 确认机器的使用状况，排除故障原因。

表 7.2 警告显示及对策 (续)

显示	内容	原因	对策
<i>UL3</i> (闪烁)	转矩不足 1 低于设定值 (L6-02) 的电流并持续超过了规定的时间 (L6-03)。	—	<ul style="list-style-type: none"> • 确认 L6-02、L6-03 的设定是否适当。 • 确认机器的使用状况, 排除故障原因。
<i>UL4</i> (闪烁)	转矩不足 2 低于设定值 (L6-05) 的电流并持续超过了规定的时间 (L6-06)。	—	<ul style="list-style-type: none"> • 确认 L6-05、L6-06 的设定是否适当。 • 确认机器的使用状况, 排除故障原因。
<i>o5</i> (闪烁)	超速 设定值 (F1-08) 以上的速度且持续时间超过规定时间 (F1-09)。	发生了超调 / 欠调。	再次调整增益。
		指令速度过高。	重新设定指令回路及指令增益。
		F1-08、F1-09 的设定值不当。	确认 F1-08、F1-09 的设定值。
<i>PGo</i> (闪烁)	PG 断线检出 在变频器输出频率的状态下, PG 脉冲不能输入。	PG 接线已断开。	修理断线处。
		PG 接线错误。	修正接线。
		PG 无供电电源。	进行正确供电。
<i>dEu</i> (闪烁)	速度偏差过大 设定值 (F1-10) 以上的速度偏差且持续时间超过规定时间 (F1-11)。	负载过大。	减轻负载。
		加减速时间过短。	增加加减速时间。
		负载为锁定状态。	检查机械系统。
		F1-10、F1-11 的设定值不当。	确认 F1-10、F1-11 的设定值。
<i>EF0</i> (闪烁)	SI-K2 以外的通信卡的外部故障检出中 将 EF0 的动作选择选定 (F6-03=3) 为继续运行, 从选购卡输入外部故障。	—	排除外部故障原因。
<i>EF3</i> (闪烁)	外部故障 (输入端子 S3)	从多功能输入端子 (S3 ~ S8) 输入了“外部故障”。	<ul style="list-style-type: none"> • 解除各多功能输入的外部故障输入。 • 排除外部故障原因。
<i>EF4</i> (闪烁)	外部故障 (输入端子 S4)		
<i>EF5</i> (闪烁)	外部故障 (输入端子 S5)		
<i>EF6</i> (闪烁)	外部故障 (输入端子 S6)		
<i>EF7</i> (闪烁)	外部故障 (输入端子 S7)		
<i>EF8</i> (闪烁)	外部故障 (输入端子 S8)		

表 7.2 警告显示及对策 (续)

显示	内容	原因	对策
FbL (闪烁)	PID 的反馈指令丧失 在有 PID 反馈指令丧失检出 (b5-12 = 2) 时, PID 反馈输入 < b5-13 (PID 反馈丧失检出值) 的状态并持续 b5-14 (PID 反馈丧失检出时间)	b5-13、b5-14 的设定不当。	确认 b5-13、b5-14 的设定值。
		PID 反馈的接线不良。	修正接线。
CE (闪烁)	MEMOBUS 通信错误 在接收 1 次控制数据后, 两秒以上无法正常接收。	—	检查通信机器、通信信号是否正常。
bUS (闪烁)	选购件通信错误 在由通信选购卡设定运行指令或频率指令的模式下检出通信错误。	—	检查通信机器、通信信号是否正常。
CALL (闪烁)	通信等待中 接通电源后, 无法正常接收控制数据。	—	检查通信机器、通信信号是否正常。
CrSt (闪烁)	运行指令输入中, 不能复位 在输入来自外部端子等的运行指令的状态下, 输入复位信号。	—	检查是否未输入来自外部端子等的运行指令。
E5 (闪烁)	SI-T 监视装置错误检出中 由选购件设定运行或频率指令, 在 E5 的动作选择上选择继续运行时, 检出 SI-T 监视装置错误。	和指令控制器的控制数据不同步。	检查传送周期等通信的时机。*
REr (闪烁)	SI-T 局号设定错误 SI-T 选购卡的局号设定了设定范围以外的数值。	局号设定错误。	检查局号设定。*
		传送选购件 (SI-T) 的回路不良。	检查通信机器、通信信号是否正常。*
CYC (闪烁)	SI-T 传送周期设定错误 SI-T 选购卡的传送周期设定了设定范围以外的数值。	指令控制器的传送周期设定为设定范围以外的数值。	检查指令控制器的传送周期设定。*
bb (闪烁)	外部基极封锁指令输入中 输入了来自外部端子的基极封锁指令。	—	—

* 详细情况请参考 SI-T 选购卡的使用说明书。

◆ 操作错误

当参数中设定了不能使用的数值或各参数的设定之间产生矛盾时，将出现操作错误。在没有正确设定参数之前，变频器将无法起动。而且，故障接点输出及警报输出不动作。

当发生操作错误时，请参照下表查明原因，重新设定参数值。

表 7.3 操作错误显示及设定故障内容

显示	内容	设定故障内容
oPE01	变频器容量的设定故障。	变频器容量的设定与主体不一致（请与本公司联系）。
oPE02	参数设定范围不当。	参数设定值为参数设定范围以外的值。故障显示中时，如输入操作器的ENTER键，则显示(U1-34)“OPE故障的参数No.”。
oPE03	多功能输入的选择不当。	在H1-01～H1-06(多功能接点输入)上进行以下的设定。 <ul style="list-style-type: none"> 对两个以上的多功能输入设定了相同的数值。 UP指令和DOWN指令未同时设定。 UP/DOWN指令和保持加减速停止被同时设定。 外部搜索指令1(最高输出频率)和外部搜索指令2(设定频率)被同时设定。 b5-01(PID控制)有效时，设定了UP/DOWN指令。 +速度指令和-速度指令未同时设定。 紧急停止指令NO/NC被同时设定。 瞬时停电减速运行(KEB)指令和高滑差制动(HSB)被同时设定。
oPE05	选购件指令的选择不当。	尽管将b1-01(频率指令的选择)设定为3(选购卡)，但没有连接选购卡(C选购件)。
oPE06	控制模式的选择不当。	将A1-02(控制模式选择)设定为1(带PG的V/f控制模式)或3(带PG的矢量控制)，但是没有连接PG速度控制卡。
oPE07	多功能模拟量输入的选择不当。	在模拟量输入选择和PID的功能选择上设定了相同功能。 <ul style="list-style-type: none"> H3-09或H3-05=B且H6-01=1时 H3-09或H3-05=C且H6-01=2时 将b1-01(频率指令的选择)设定为4(脉冲输入)，同时将H6-01(脉冲序列输入功能选择)设定为0(频率指令)以外的值。 将H3-13(端子A1/A2切换)设定为1，H3-09设定为2以外的值，或者将H3-05设定为0或2。 H3-05和H3-09设定为同一数值。
oPE08	参数选择不当。	设定了不能在选择中的控制模式下使用的功能。例如，在不带PG V/f控制中选择了仅在不带PG的矢量控制中才能使用的功能。故障显示中时，如输入操作器的ENTER键，则显示(U1-34)“OPE故障的参数No.”。
oPE09	PID控制的选择不当。	同时进行以下设定。 <ul style="list-style-type: none"> 将b5-01(PID控制的选择)设定为0以外(有效)。 将b5-15(滑差功能动作值)设定为0以外。 将b1-03(停止方法选择)设定为2或3。
oPE10	V/f数据的设定不当。	E1-04、06、07、09不满足以下的条件。 <ul style="list-style-type: none"> $E1-04(FMAX) \geq E1-06(FA) > E1-07(FB) \geq E1-09(FMIN)$ $E3-02(FMAX) \geq E3-04(FA) > E3-05(FB) \geq E3-07(FMIN)$

表 7.3 操作错误显示及设定故障内容 (续)

显示	内容	设定故障内容
OpErr	参数的设定不当。	发生了以下任意一个设定不当。 • C6-05(载波频率比例增益) > 6 且 C6-04(载波频率下限) > C6-03(载波频率上限)。 • C6-03 ~ C6-05 的上下限错误 • C6-01 为 0 且 C6-02 为 2 ~ E。 • C6-01 为 1 且 C6-02 为 7 ~ E。
Err	EEPROM 写入不当。	EEPROM 写入时的对照不一致 • 试着开闭电源。 • 重新设定参数。

◆ 自学习中发生的故障

自学习故障时的显示如下所示。检出故障时,使电机自由运行停止。数字式操作器上将显示出故障内容。故障接点输出及警报输出不动作。

表 7.4 自学习中发生的故障

操作器 LED 显示	内容	原因	对策
Er-01	电机数据故障。	自学习用电机数据输入不当。电机输出和电机额定电流的关系异常输入的电机额定电流和设定的空载电流的关系异常(仅限于矢量控制模式和线间电阻的停止形自学习时)	<ul style="list-style-type: none"> • 检查输入数据。 • 检查变频器及电机容量。 • 检查电机额定电流和空载电流。
Er-02	警告。	自学习中,轻度故障检出(×××)。	<ul style="list-style-type: none"> • 检查输入数据。 • 检查接线、机器周围。 • 检查负载。
Er-03	STOP 键输入。	自学习中按下了 STOP 键,中断了自学习。	—
Er-04	线间电阻故障。	自学习没有在规定时间内完成。自学习的结果为参数的设定范围之外。	<ul style="list-style-type: none"> • 检查输入数据。 • 检查电机接线。 • 由旋转形自学习连接电机和机械时,将电机与机械系统分离。
Er-05	空载电流故障。		
Er-08	额定滑差故障。		
Er-09	加速故障。(仅限旋转形自学习模式检出)	在规定时间内电机未加速。	<ul style="list-style-type: none"> • 增大 C1-01(加速时间)。 • 若 L7-01、L7-02(转矩极限值)降低,则将其增大。 • 当连接有电机和机械时,将电机与机械系统分离。
Er-10	电机旋转方向故障。	变频器和 PG(A、B 相)、电机(U、V、W 相)的连接不当。	<ul style="list-style-type: none"> • 检查 PG 接线。 • 检查电机接线。 • 检查 PG 旋转方向和参数 F1-05。

表 7.4 自学习中发生的故障（续）

操作器 LED 显示	内容	原因	对策
<i>Er-11</i>	电机速度故障。 (仅限旋转形自学习模式检出)	加速时转矩指令过大(100%)。(仅限不带 PG 的矢量控制)	<ul style="list-style-type: none"> 当连接有电机和机械时,将电机与机械系统分离。 增大 C1-01(加速时间)。
<i>Er-12</i>	电流检出故障。	电流超过电机额定电流。 电流检出值的符号为负。 U、V、W 中有一个缺相。	检查电流检出回路、电机接线、电流检测器的安装方法。
<i>Er-13</i>	漏电感故障。	自学习没有在规定时间内完成。 自学习的结果为参数的设定范围之外。	检查电机接线。
<i>PGo</i>	PG 断线检出。	电机即使旋转输出,也没有来自 PG 的脉冲输入。	检查接线,修理断线部位。
<i>End1</i>	V/f 设定过大*。 (仅限旋转形自学习模式检出)	自学习时的转矩指令超过 100%,同时空载电流超过 70%。	<ul style="list-style-type: none"> 确认设定值,并进行修改。 当连接有电机和机械时,将电机与机械系统分离。
<i>End2</i>	电机铁心饱和系数故障* (仅限旋转形自学习模式检出)	因自学习结果为参数的设定范围以外,向铁心饱和系数输入暂定设定值。	<ul style="list-style-type: none"> 检查输入数据。 检查电机接线。 由旋转形自学习连接电机和机械时,将电机与机械系统分离。
<i>End3</i>	额定电流设定警告*。	额定电流的设定值设定得较大。	确认输入数据(尤其是电机输出电流和电机额定电流值)。
<i>End4</i>	滑差调整值的下限极限值。	停止形自学习 1 的结果为滑差值为 0.2 Hz 以下。	<ul style="list-style-type: none"> 检查输入数据。 如有可能请进行旋转形自学习。不行时,进行停止形自学习 2。

* 自学习结束后显示(故障参数以外,自学习结果被设定)。

◆ 使用操作器的拷贝 (COPY) 功能时发生的故障

使用操作器拷贝 (COPY) 功能时所发生的故障显示如下所示。

故障内容将显示在操作器上。如在故障显示中按下操作器键时，将解除故障显示，显示出 o3-01 的参数。

故障接点输出及警报输出不动作。

表 7.5 使用拷贝 (COPY) 功能时的故障

功能	错误显示	错误内容	错误内容	对策
READ 功能	P r E	数字式操作器写入禁止。	在数字式操作器的禁止写入参数状态 (o3-02 为 0) 下，将 o3-01 设为 1，企图写入参数。	将 o3-02 设为 1，允许向数字式操作器写入参数。
	, f E	读取数据不良。	读取数据长度不一致。 读取数据故障。	READ 的重试。 检查数字式操作器的电缆。 更换数字式操作器。
	r d E	写入状态不良。	企图向数字式操作器上的 EEPROM 上写入参数，但无法写入。	变频器低电压检出中 READ 的重试 更换数字式操作器
COPY 功能	C P E	ID 不匹配。	变频器的产品编号和软件编号不同。	在相同产品编码或相同软件编号下，使用拷贝功能。
	v A E	变频器容量不匹配。	准备拷贝的变频器容量和数字式操作器上保存的容量不同。	在相同变频器容量下使用拷贝功能。
	C r E	控制模式不匹配。	准备拷贝的变频器控制模式和数字式操作器上保存的控制模式不同。	在相同控制模式下使用拷贝功能。
	C y E	校验错误。	校验变频器中写入的参数和数字式操作器上的参数不同。	重新拷贝。
VERIFY 功能	C S E	和数检查错误。	拷贝结束后，校验变频器参数域的和数与数字式操作器的参数域的和数，结果不同。	重新拷贝。
	v y E	校验错误。	数字式操作器和变频器的设定值不一致。	重新拷贝后，再次进行比较。
VERIFY 功能	C P E	ID 不匹配。	变频器的产品编号和软件编号不同。	在相同产品编码或相同软件编号下，使用拷贝功能。

故障分析

系统启动时，由于参数设定错误或接线错误等原因，变频器和电机有时无法正常运行。如出现这种情况，请参考本项内容，采取适当措施。

显示故障内容时，请参考 [保护、诊断功能] 。

◆ 参数无法设定

当变频器参数无法设定时，请采取以下措施。

■ 即使按增加键、减少键，显示仍无变化

此时，可能是以下原因所致。

变频器在运行中（驱动模式）

变频器在运行中时，有些参数不能设定。使变频器停止运行后再进行设定。

输入参数写入许可

将 H1-01 ~ H1-06 (多功能接点输入端子 S3 ~ S8 的功能选择) 设定为 1B (参数写入许可) 时发生。参数写入许可的输入为 OFF 时，不能变更参数。请在参数写入许可的输入 ON 后，设定参数。

密码不一致（仅在设定了密码时）

A1-04 (密码) 和 A1-05 (密码设定) 的数值不同时，无法变更部分环境设定参数，请重新设定密码。

当忘记密码时，请在显示 A1-04 的状态下，按住 RESET 键再按 MENU 键，显示 A1-05 (密码设定)，重新设定密码（请将重新设定的密码输入到 A1-04 中）。

■ 显示 OPE01 ~ OPE11

参数的设定值有故障。请参考第 7 章 [保护、诊断功能] 的 [操作错误]，进行修改。

■ 显示 CPF00、CPF01

数字式操作器的通信故障。数字式操作器和变频器间的连接有故障。请拆下操作器后重新安装。

◆ 电机不旋转

当电机不旋转时，请采取以下措施。

■ 按下操作器的 RUN 键，电机也不运行

此时，可能是以下原因所致。



重要

未变为驱使模式时，变频器为准备状态而不起动。
按下 MENU 键使 DRIVE LED 闪烁，再按下 DATA/ENTER 键，进入驱动模式。
如进入驱动模式，DRIVE LED 将点亮。

运行方式的设定错误

b1-02(运行指令的选择)的设定为1(控制回路端子)时，按下 RUN 键电机也不旋转。请按下 LOCAL/REMOTE 键，切换为操作器的操作或将 b1-02 设定为 0(数字式操作器)。



补充

LOCAL/REMOTE 键通过 o2-01(LOCAL/REMOTE 键的选择)设定有效(1)或无效(0)。
LOCAL/REMOTE 键在进入驱动模式后有效。

频率指令过低

频率指令比 E1-09(最低输出频率)设定的频率低时，变频器将不能运行。

请变更为最低输出频率以上的频率指令。

多功能模拟量输入的设定故障

将 H3-09(多功能模拟量输入端子 A2 功能选择)或 H3-05(多功能模拟量输入端子 A3 功能选择)设定为 1(频率增益)，不输入电压(电流)时，频率指令为零。请确认设定值及模拟量输入值是否适合。

■ 输入外部运行信号后，电机仍不旋转

此时，可能是以下原因所致。

未变为驱动模式

未变为驱使模式时，变频器为准备状态而不起动。

按下 MENU 键显示 DRIVE LED，再按下 DATA/ENTER 键，进入驱动模式。如进入驱动模式，DRIVE LED 将点亮。

运行方式的选择错误

b1-02(运行指令的选择)的设定为0(数字式操作器)时,即使输入外部运行信号电机也不旋转。请将b1-02设定为1(控制回路端子)。

即使按下LOCAL/REMOTE键,切换为操作器的操作,电机也不运行。请再一次按下LOCAL/REMOTE键,切换为原来的设定。



补充

LOCAL/REMOTE键通过o2-01(LOCAL/REMOTE键的功能选择)设定有效(1)或无效(0)。
LOCAL/REMOTE键在DRIVE LED点亮时有效。

变为3线制顺控

2线制顺控(正转/停止、反转/停止的运行)和3线制顺控时的输入方法不同。设定为3线制顺控时,即使将相当于正转/停止、反转/停止的输入端子置为ON,电机也不动作。

在3线制顺控下动作时,请在确认3线制顺控的时间图、变更设定后输入正确的信号。

在2线制顺控下动作时,请将H1-01~H1-06(多功能接点输入端子S3~S8的功能选择)设定为0(3线制顺控)以外的值。

频率指令过低

频率指令比E1-09(最低输出频率)设定的频率低时,变频器将不能运行。请变更为最低输出频率以上的频率指令。

多功能模拟量输入的设定故障

将H3-09(多功能模拟量输入端子A2功能选择)或H3-05(多功能模拟量输入端子A3功能选择)设定为1(频率增益),不输入电压(电流)时,频率指令为零。请确认设定值及模拟量输入值是否适合。

■ 在加速及负载连接时,电机将停止

负载过大。变频器有防止失速功能及全自动转矩提升功能,但在加速度较大及负载过大时,将超过电机的响应极限。请延长加速时间,减小负载。另外,还应考虑提高电机的容量。

■ 电机不加速

因转矩极限(L7-01~L7-04)的设定过小、转矩指令的输入过小(转矩控制)电机可能无法加速。请确认设定值及输入值。

■ 电机只朝一个方向旋转

选择了禁止反转。如将b1-04(反转禁止选择)设定为1(反转禁止)时,变频器将不接受反转指令。使用正传、反转两方时,请将b1-04设定为0(可反转)。

◆ 电机旋转方向相反

电机朝反方向旋转是由电机输出线连接错误所引起。若变频器的 U、V、W 与电机的 U、V、W 的连接正确，则正转指令时电机正转。正转方向是由电机的生产厂家及机型决定的，请确认规格。当进行反转时，请交换 U、V、W 中的任意 2 根接线。

◆ 电机无转矩 / 加速时间较长

当电机无转矩或加速时间较长时，请采取以下措施。

■ 受转矩极限的限制

当设定了 L7-01 ~ L7-04(转矩极限) 时，将无法输出大于该设定值的转矩，因此会出现转矩不足或加速时间长的现象。请确认转矩极限值是否适当。

将 H3-09(多功能模拟量输入端子 A2 功能选择) 或 H3-05(多功能模拟量输入端子 A3 功能选择) 设定为转矩极限 (设定值: 10 ~ 12, 15) 时，请确认模拟量输入值是否合适。

■ 加速中防止失速值较低

如果 L3-02(加速中防止失速值) 的设定值过低，则加速时间变长。请确认设定值是否适当。

■ 运行中防止失速值较低

如果 L3-06(运行中防止失速值) 的设定值过低，则在转矩输出前会使速度降低。请确认设定值是否适当。

■ 在矢量控制模式下没有进行自学习

如不进行自学习，将无法得到矢量控制的性能。请进行自学习或通过计算设定电机参数，或将 A1-02(控制模式的选择) 变更为 0 或 1(V/f 控制)。

◆ 电机旋转时超出指令

当电机旋转时超出指令值时，请采取以下措施。

■ 模拟量频率指令的偏置的设定故障 (增益设定也相同)

H3-03(频率指令端子 A1 输入偏置) 与频率指令相加。请确认设定值是否适当。

■ 向频率指令端子 A2、或 A3 输入了信号

将 H3-09(多功能模拟量输入端子 A2 功能选择)或 H3-05(多功能模拟量输入端子 A3 功能选择)

设定为 0(频率指令)时,与端子 A2 或 A3 的输入电压(电流)相符的频率将会加到频率指令中。请确认设定值及模拟量输入值是否适合。

◆ 滑差补偿功能的速度控制精度较低

滑差补偿功能的速度控制精度较低时,会达到滑差补偿的极限。滑差补偿功能对 C3-03(滑差补偿极限)以上的值无法进行补偿。请确认设定值是否适当。

◆ 在不带 PG 的 矢量控制模式下, 高速旋转时的速度控制精度较低

电机额定电压增高。

变频器的最大输出电压由变频器的输入电压决定(例如:输入电压为 AC200V 时,最大输出值为 AC200V)。矢量控制计算的结果为输出电压指令值如超出变频器的输出电压的最大值时,速度控制精度将降低。请使用额定电压较低的电机(矢量控制专用电机)。

◆ 电机减速迟缓

当电机减速迟缓时,请采取以下措施。

■ 即使连接制动电阻, 减速时间也较长

此时,可能是以下原因所致。

设定“减速中有防止失速功能”

连接制动电阻时,请将 L3-04(减速中防止失速功能选择)设定为 0(无效)或 3(带制动电阻)。如果设定为 1(有效:出厂设定),制动电阻将不能充分发挥作用。

所设定的减速时间较长

请确认 C1-02、C1-04、C1-06、C1-08(减速时间)的设定值是否适当。

电机转矩不足

参数正常且无过电压故障时,则为电机能力的极限。应考虑提高电机的容量。

受转矩极限的限制

当设定了 L7-01 ~ L7-04(转矩极限)时,由于无法输出大于该设定值的转矩,因此会出现减速时间长的现象。确认转矩极限值是否适当。

将 H3-09(多功能模拟量输入端子 A2 功能选择)或 H3-05(多功能模拟量输入端子 A3 功能选择)设定为 10 ~ 12 或 15(正/负两侧转矩极限)时,请确认模拟量输入值是否适合。

■ 在对升降用负载进行制动时滑落

是顺控器不良。变频器在减速完成后的 0.5 秒内为直流制动状态（出厂设定）。

为使制动保护有效，将 H2-01（多功能输出端子 M1-M2 的功能选择）设定为 5（频率检出 2），请将输出频率在频率检出值（L4-01 为 3.0 ~ 5.0 Hz）以上时最初设定为 OFF（L4-01 以下时 ON）。

频率检出 2 有滞后“频率检出幅度（L4-02 为 2.0Hz）”，停止时有滑落时请变更为 0.5Hz 左右。另外，在制动器的 ON/OFF 信号上，请不要使用多功能接点输出的运行中信号（H2-01=0）。

◆ 电机过热

当电机过热时，请采取以下措施。

■ 负载过大

当电机在负载量大、有效转矩超过额定转矩的状态下进行长时间使用时，电机会过热。电机的额定标示中除连续额定以外还有短时间额定。减轻负载或延长加减速时间，降低负载量。另外，还应考虑提高电机的容量。

■ 环境温度过高

电机的额定值由使用环境温度决定。在超过使用环境温度的环境中连续以额定转矩运行时，电机会烧损。请将电机的环境温度降到使用环境温度范围内。

■ 电机的相间耐压不足

如果将电机连接至变频器的输出上，在变频器的开关切换和电机线圈间将发生浪涌。通常，最大浪涌电压会达到变频器输入电源电压的 3 倍左右（400V 级为 1200V）。请使用电机相间的浪涌耐压高于最大浪涌电压的电机。400V 级的变频器请使用变频器专用电机。

■ 在矢量控制模式下没有进行自学习

如不进行自学习，将无法得到矢量控制的性能。进行自学习或通过计算设定电机参数，或将 A1-02（控制模式选择）变更为 0 或 1（V/f 控制）。

◆ 起动变频器后控制装置有干扰 / AM 收音机有杂音

当因变频器的开关切换而产生干扰时，请采取以下措施。

- 请变更 C6-02（载波频率选择），降低载波频率。由于内部切换次数减少，具有一定效果。
- 在变频器的电源输入处设置输入侧噪音滤波器。
- 在变频器的输出处设置输出侧噪音滤波器。
- 请进行金属配管。因电波可用金属屏蔽，所以请在变频器的周围使用金属（铁）进行屏蔽。
- 变频器主体及电机务必接地。
- 请将主回路接线和控制接线分开。

◆ 变频器运行漏电断路器动作

由于变频器在内部进行切换，会产生漏电电流。因此，漏电断路器动作而切断电源。请使用漏电检出值高的断路器（每台的感应电流为 200mA 以上，动作时间为 0.1 秒以上）或进行了高频处理的断路器（变频器用）。变更 C6-02（载波频率选择）、降低载波频率，也会起到一定作用。另外，电缆越长漏电电流也越大。

◆ 机器振动

当机器振动时，请采取以下措施。

■ 机械有轰鸣声

此时，可能是以下原因所致。

机械系统的固有振动数和载波频率的共振

电机正常运行而机械发出尖锐的共振音时，发生了机械系统的固有振动数和载波频率的共振。调整 C6-02 ~ C6-05（载波频率），请避开共振频率。

机械系统的固有振动数和变频器输出频率的共振

请使用 d3-01 ~ d3-04 [跳跃频率] 以避开共振频率。另外，请在电机底板上设置防振橡胶。

■ 在不带 PG 的矢量控制下的振动 / 振荡

增益调整不充分。请按 C4-02（转矩补偿的一次延迟时间参数）、N2-01 [速度反馈检测抑制（AFR）增益]、C3-02（滑差补偿一次延迟时间参数）的顺序进行调整，重新设定效果大的增益。请降低增益设定值，增大一次延迟时间参数设定值。

如不进行自学习，将无法得到矢量控制的性能。电机单机进行自学习或通过计算设定电机参数，或将 A1-02（控制模式选择）变更为 0 或 1（V/f 控制）。

■ V/f 控制下的振动 / 振荡

增益调整不充分。请按 C4-02（转矩补偿的一次延迟时间参数）、N1-02（防止失调增益）、C3-02（滑差补偿一次延迟时间参数）的顺序进行调整，重新设定效果大的增益。请降低增益设定值，增大一次延迟时间参数设定值。

■ 带 PG 的 V/f 控制下的振动 / 振荡

增益调整不充分。请调整速度控制（ASR）的各种增益。

当通过增益调整也无法消除振动时，请将 N1-01（防止失调功能选择）设定为 0（无效）后，再一次调整增益。

■ 在带 PG 的矢量控制下的振动 / 振荡

增益调整不充分。请调整速度控制 (ASR) 的各种增益。与机械系统的共振点重合不能消除振动时, 请增大速度控制 (ASR) 的一次延迟时间参数 (C5-06) 后, 再调整增益。

如不进行自学习, 将无法得到矢量控制的性能。请进行自学习或通过计算设定参数。

■ PID 控制下的振动 / 振荡

PID 控制时发生振动/振荡为增益调整不足。请确认振动的频率, 调整P、I、D的各动作(参照6-98页)。

■ 在矢量控制模式下不进行自学习

如不进行自学习, 将无法得到矢量控制的性能。进行自学习或通过计算设定电机参数, 或将 A1-02 (控制模式选择) 变更为 0 或 1 (V/f 控制)。

◆ 电机产生的转矩不足 (负载耐量不足)

不进行自学习或进行了自学习后切换了控制模式时, 请进行自学习。进行了停止形自学习产生此情况时, 请进行旋转形自学习。

◆ 即使变频器停止输出, 电机也继续旋转

即使变频器停止, 电机也继续旋转时, 是因为停止时的直流制动不足。即使进行减速停止, 电机有可能仍不能完全停止, 以低转速进行空转。是因为直流制动时不能进行充分的减速。请按以下的方法对直流制动进行调整。

- 增大 b2-02 (直流制动电流) 的设定值。
- 增大 b2-04 [停止时直流制动 (初始励磁) 时间] 的设定值

◆ 风扇起动时 0V/ 失速检出

风扇起动时风扇空转时发生。是因为起动时的直流制动不足。

用直流制动使风扇停止旋转后再起动, 能防止 0V (主回路过电压) 的发生及失速。请增大 b2-03 [起动时直流制动 (初始励磁) 时间] 的设定值。

◆ 输出频率达不到指令频率

频率达不到指令值时，请采取以下措施。

■ 指令频率在跳跃频率的范围内

使用跳跃频率时，在跳跃频率的范围内输出频率将无变化。请再确认 d3-01 ~ d3-03 (跳跃频率 1 ~ 3) 及 d3-04 (跳跃频率幅度) 的设定是否合适。

■ 超过了频率上限值

输出频率的上限值为 $E1-04$ (最高输出频率) \times $d2-01$ (频率指令上限值) / 100。请再确认 E1-04、d2-01 的设定值是否合适。

8

维护与检查

本章对变频器的基本维护与检查事项进行了说明。

维护与检查..... 8-2

维护与检查

◆ 保证期

变频器的保证期如下所示。

保证期：向客户或客户的顾客交货后的 1 年内或自本公司出厂后 18 个月内以先到者为准。

◆ 日常检查

请使系统处于动作状态，确认以下事项。

- 电机是否有异常声音及振动。
- 是否有异常发热
- 环境温度是否太高
- 输出电流的监视显示是否大于通常使用值
- 安装在变频器下部的冷却风扇正常运行

◆ 定期检查

定期维护时，请确认以下事项。

检查时，请务必切断电源，经过前外罩上指定的时间后，在 CHARGE 指示灯熄灭后进行。电源切断后，如立即接触端子，会有触电的危险。

表 8.1 定期检查项目

检查项目	检查内容	故障时的对策
外部端子、单元安装 螺丝钉、跳线等	螺丝是否松动	拧紧螺丝
	跳线是否松动	重新安装
散热片	是否有垃圾或灰尘	用压力为 $39.2 \times 10^4 \sim 58.8 \times 10^4$ Pa ($4 \sim 6\text{kg} \cdot \text{cm}^2$) 的干燥空气清除
印刷电路板	是否有导电性灰尘及油污	用压力为 $39.2 \times 10^4 \sim 58.8 \times 10^4$ Pa ($4 \sim 6\text{kg} \cdot \text{cm}^2$) 的干燥空气清除 无法清除时更换印刷电路板。
冷却风扇	是否有异常的声音和振动 累积运行时间是否超过 2 万小时	更换冷却风扇
功率元件	是否附有垃圾和灰尘	用压力为 $39.2 \times 10^4 \sim 58.8 \times 10^4$ Pa ($4 \sim 6\text{kg} \cdot \text{cm}^2$) 的干燥空气清除
平滑电容器	是否有变色、异臭等异常现象。	更换电容器或变频器单元

◆ 部件的定期维护

变频器是由很多部件组成的，通过这些部件的正常动作，变频器才能发挥其应有的功能。

根据使用条件，有些电子部件需进行维护。为使变频器能够长期正常动作，有必要根据这些变频器部件的使用年数，进行定期检查及更换（引用 JEMA 发行的《通用变频器定期检查的建议》）。

定期检查的标准根据变频器的设置环境和使用情况有所不同。变频器的维护周期记载如下，请将其作为定期维护的参考。

表 8.2 部件更换标准

部件名	标准更换年限*	更换方法、其它
冷却风扇	2～3 年	更换新品
平滑电容器	5 年	更换新品（检查后决定）
制动继电器类	—	检查后决定
保险丝	10 年	更换新品
印刷电路板上的铝制电容器	5 年	更换新电路板（检查后决定）

* 标准更换年限以下述使用条件为前提。

- 环境温度：年均 30℃
- 负载率：80% 以下
- 运行率：每天 12 小时以下

◆ 更换控制电路板后的参数调整步骤

更换电路板前，预先使用操作器的拷贝功能，将电路板的参数设定值由变频器拷贝到操作器上。使用拷贝功能时，请确认变频器与数字式操作器之间的以下设定是否相同。

- 变频器的产品、机型
- 变频器的容量、电压
- 软件编号
- 控制模式

详细内容请参照 (6-134) “拷贝参数”。

更换了控制电路板后，请按以下步骤调整参数。

步骤	操作器显示画面	说明
1		在 o2-04 (变频器容量选择) 中设定所使用的变频器容量。
2		在 A1-03 (初始化) 中设定 2220 (2 线制顺控的初始化) 或 3330 (3 线制顺控的初始化)。显示画面为 2 线制顺控的初始化的设定例。
3	—	初始化结束后，使用操作器的拷贝功能，将更换前的参数设定值从操作器拷贝到变频器。 不能使用拷贝功能时，请手动设定变更了的参数。
4		切换为驱动模式，按下 DATA/ENTER 键，显示出频率指令设定画面，则可运行。

◆ 冷却风扇的使用机型、使用数量一览表

用于变频器的冷却风扇分为向变频器散热片部位送风（外部冷却风扇）和搅动变频器单元内部空气（内气搅动风扇）的风扇两种。

表 8.3 表示各种风扇的使用个数。关于冷却风扇的规格，请确认附页的预备品清单。

更换冷却风扇时，请使用指定的冷却风扇。如更换为未指定的风扇，将不能体现出变频器原有的特性。

表 8.3 冷却风扇使用数量一览表

变频器容量 (kW)	200 V 级		400 V 级	
	外部冷却风扇	内气搅动风扇	外部冷却风扇	内气搅动风扇
0.4	—	—	—	—
0.75	—	—	—	—
1.5	—	—	—	—
2.2	—	—	1	—
3.7	1	—	1	—
5.5	1	—	1	—
7.5	2	—	2	—
11	2	1	2	1
15	2	—	2	—
18.5	2	1	2	1
22	2	—	2	—
30	2	—	2	—
37	2	1	2	—
45	2	1	2	—
55	2	1	2	—
75	2	1	2	1
90	2	1	2	1
110	2	1	2	1
132	—		2	1
160			2	1
185			4	2
220			4	2
300			5	2

◆ 外部冷却风扇的更换要领

■ 200V/400V 级 18.5kW 以下的变频器

外部冷却风扇被安装在变频器主体的底部。

如果通过变频器背面的安装孔进行安装，则不需要从安装板上拆下变频器主体就可以更换冷却风扇。

拆卸

1. 朝 1 的方向按下风扇外罩的左右卡爪，同时朝 2 的方向往下按，从变频器主体卸下风扇外罩。
2. 从风扇外罩中拉出与风扇相连的电缆，卸下中转跳线。
3. 向左右打开风扇外罩，卸下并取出冷却风扇。

安装

1. 将冷却风扇安装到风扇外罩上。此时，表示冷却风扇出风方向的箭头应指向变频器主体。
2. 务必连接好中转跳线，并将中转跳线及电缆收纳到风扇外罩内。
3. 请将风扇外罩装入变频器内。
请确认风扇外罩的左右卡爪是否锁住变频器。

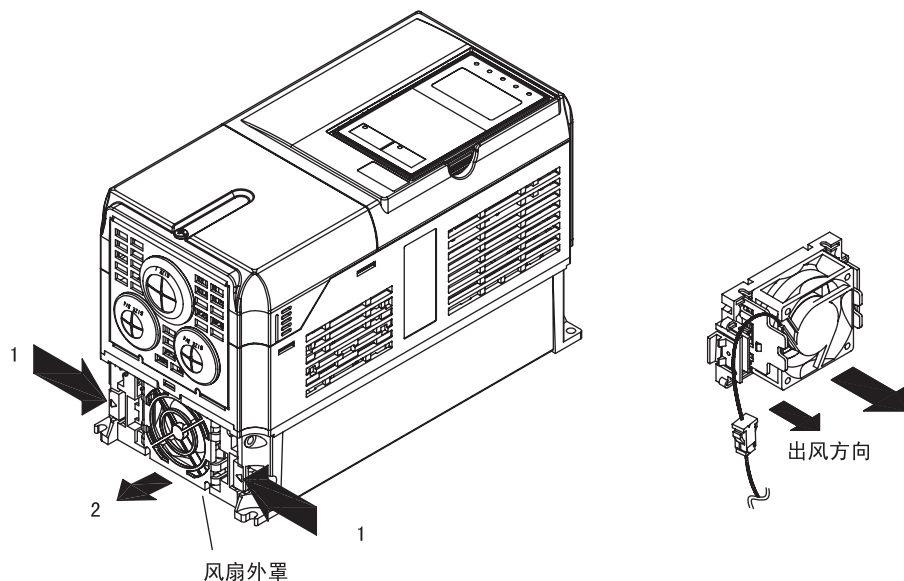


图 8.1 外部冷却风扇的更换 (200V 级 5.5kW 的变频器)

■ 200V/400V 级 22kW 以上的变频器

外部冷却风扇安装在变频器主体内顶部。

不需要将变频器从安装板上取下，可从变频器的内部前侧更换冷却风扇。

200V 级 22、30kW/400V 级 22 ~ 55kW 的变频器

拆卸

1. 请拆下变频器前面的端子外罩、主体外罩。
2. 拆下安装有控制电路板的控制电路板托架。
此时，请暂时拨下连接在控制电路板上的电缆。
连接在端子电路板上的电缆，可通过拆下控制回路端子的电路板本体统一进行拆卸。(400V 级 37、45、55kW 的变频器不需要该步骤)。
3. 从栅极驱动电路板拆下位于控制电路板内侧的栅极驱动电路板上的冷却风扇电源电缆的跳线 (CN26、CN27)。
4. 旋松风扇外罩的安装螺丝，从变频器主体朝身体方向拔出风扇外罩。
5. 从风扇外罩上取出冷却风扇本体，更换为新风扇。

安装

安装了新风扇后，请按与上述拆卸步骤相反的顺序安装各组成部件。

另外，将冷却风扇安装到风扇外罩上时，请使冷却风扇的出风方向朝向变频器的顶部。

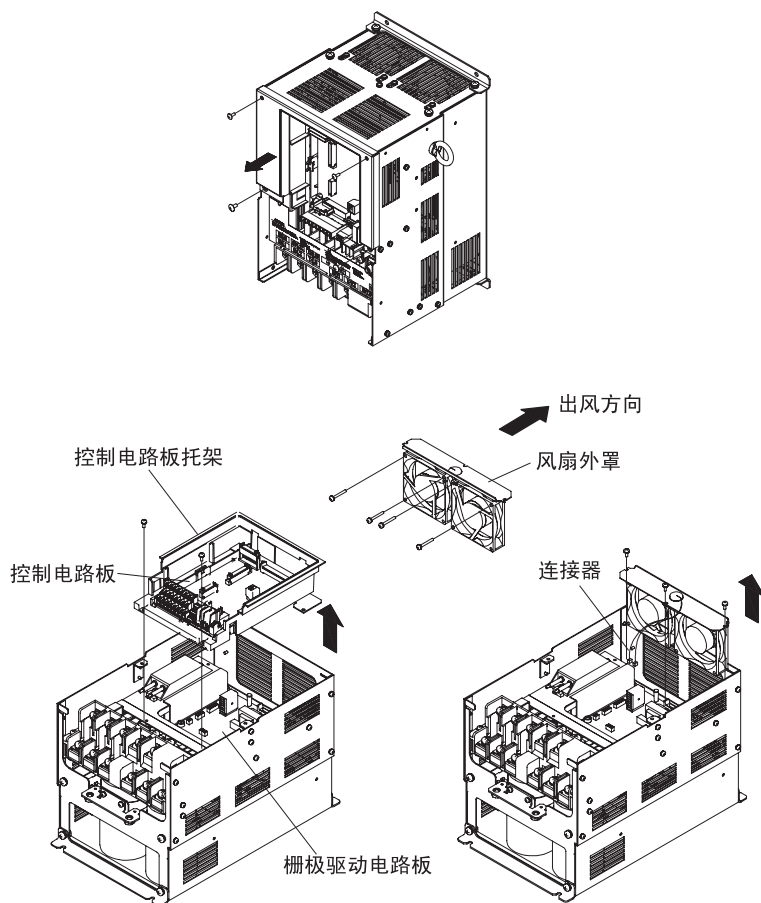


图 8.2 外部冷却风扇的更换 (200V 级 22kW 的变频器)

200V 级 55、75kW/400V 级 75、90kW 的变频器

拆卸

1. 请拆下变频器前部的端子外罩、前外罩。
2. 请在冷却风扇电源用中转电路板上拔下从风扇外罩的贯通导孔伸出的冷却电源导线的跳线。
3. 旋松风扇外罩的安装螺丝，从变频器主体上朝身体方向拔出风扇外罩。
4. 从风扇外罩上取出冷却风扇本体，更换为新风扇。

安装

安装了新冷却风扇后，请按与上述拆卸步骤相反的顺序安装各组成部件。
另外，将冷却风扇安装到风扇外罩上时，请使冷却风扇的出风方向朝向变频器的顶部。

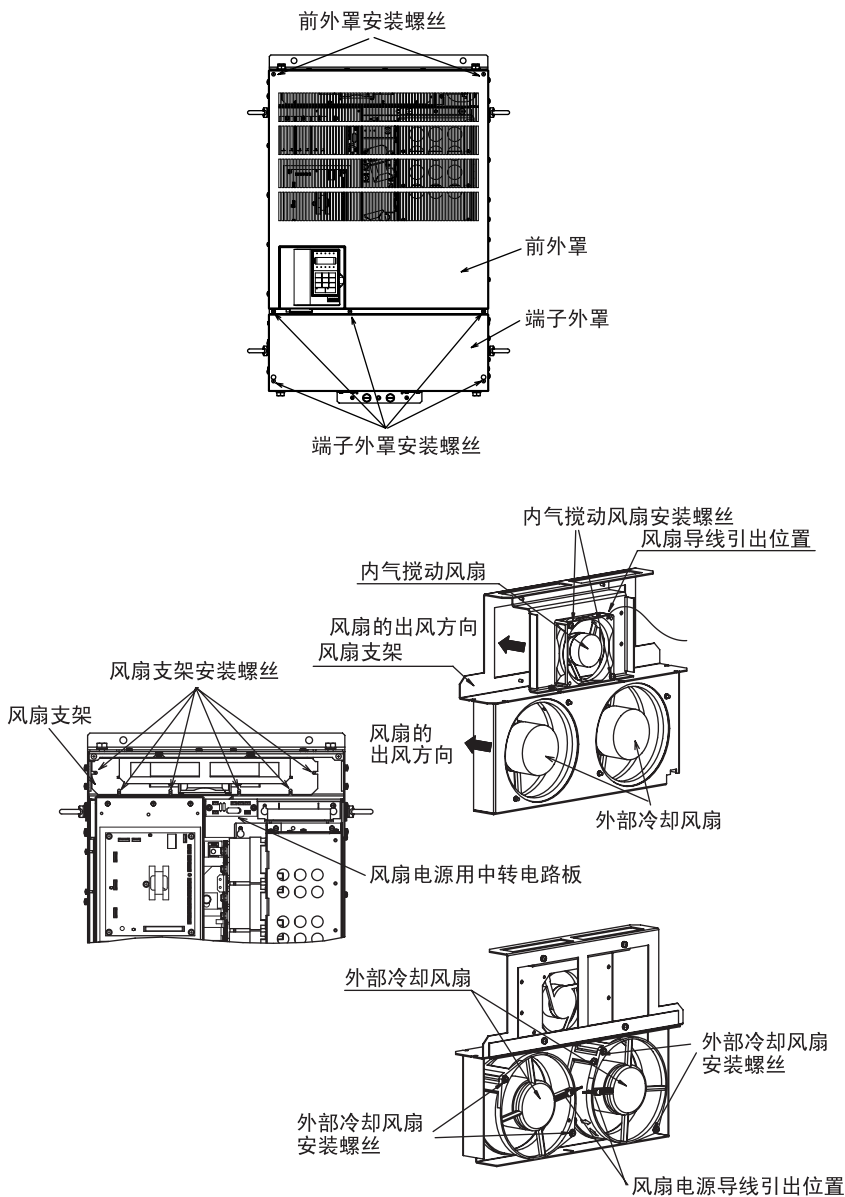


图 8.3 外部冷却风扇的更换 (200V 级 55、75kW 的变频器)

200V 级 37、45kW 的变频器

拆卸

1. 请拆下变频器前部的端子外罩、前外罩。
2. 请拆下控制电路板、栅极驱动电路板、冷却风扇电源用中转电路板的安装板。
此时，请不要拆下与控制电路板、栅极驱动电路板、冷却风扇电源用中转电路板连接的电缆类。拆下端子电路板，就能同时统一拆除连接在端子电路板上的电缆。
3. 旋松风扇外罩的安装螺丝，从变频器主体朝身体方向拔出风扇外罩。
4. 从风扇外罩上取出冷却风扇本体，更换为新风扇。

安装

安装了新风扇后，请按与上述拆卸步骤相反的顺序安装各组成部件。

另外，将冷却风扇安装到风扇外罩上时，请使冷却风扇的出风方向朝向变频器的顶部。

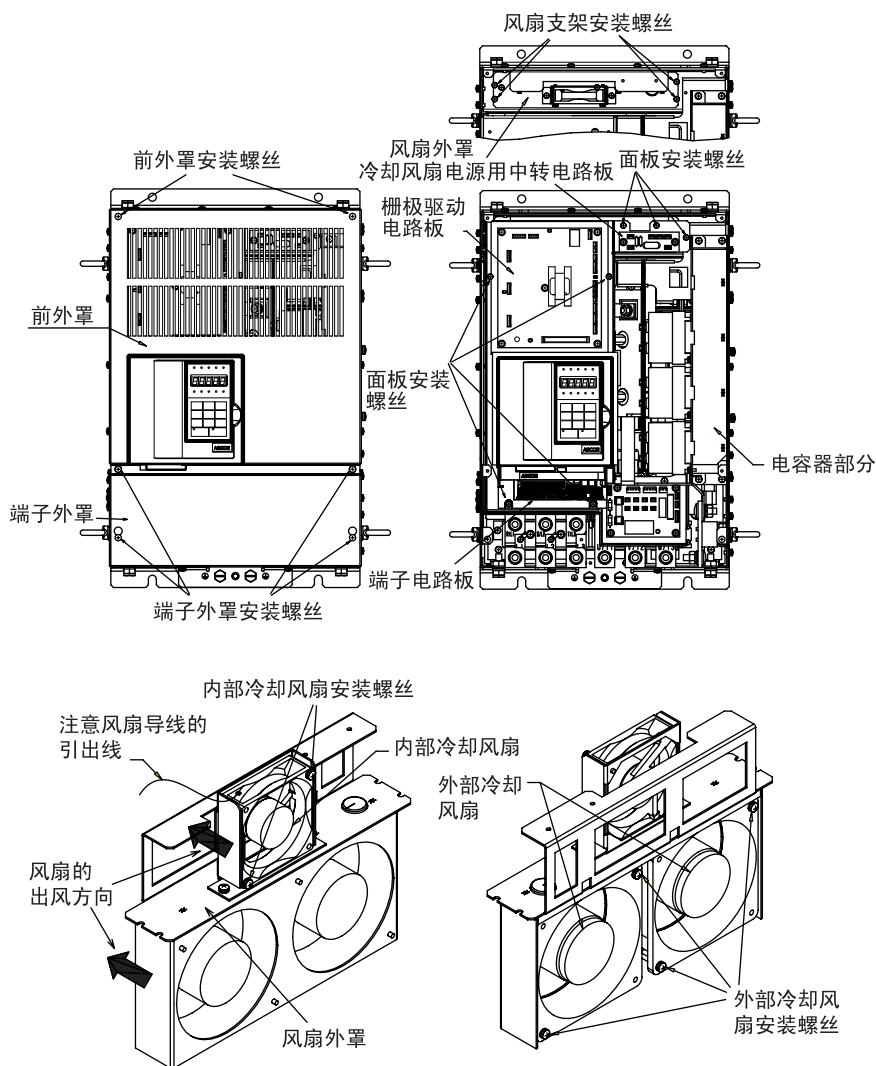


图 8.4 冷却风扇的更换 (200V 级 37、45kW 的变频器)

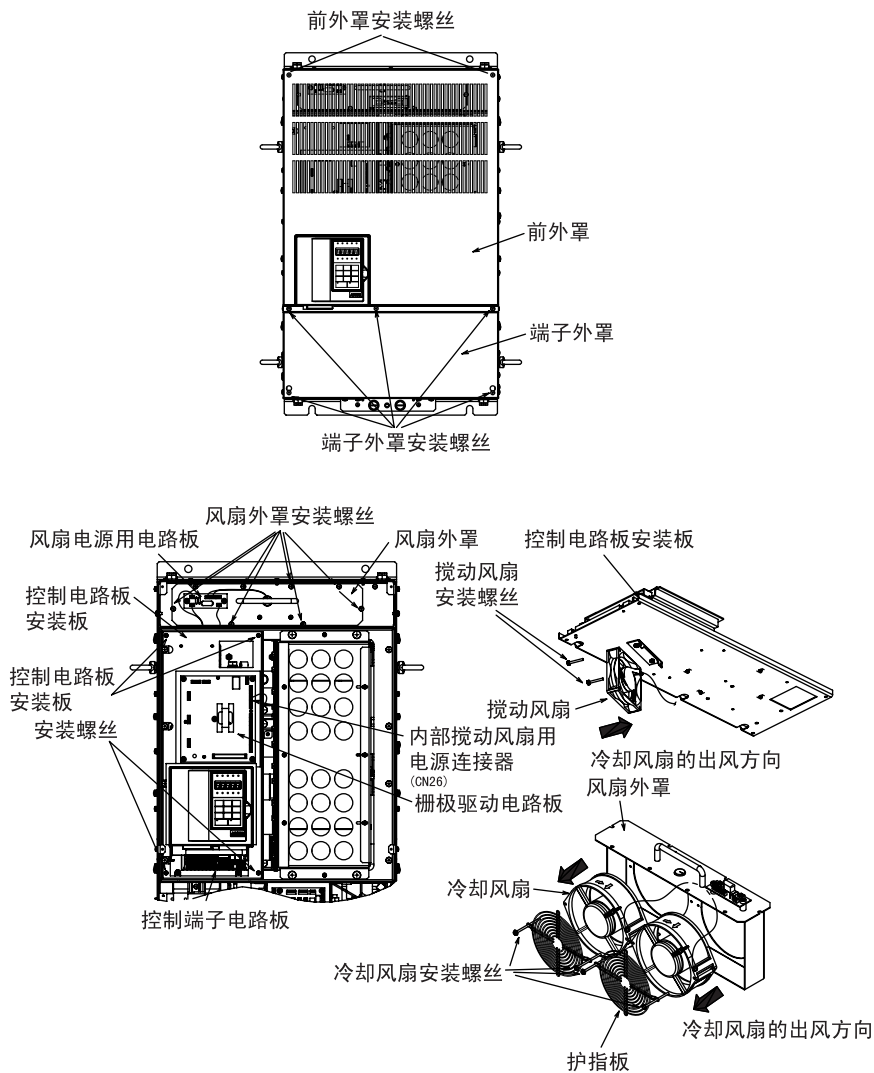
200V 级 90kW 的变频器

拆卸

1. 请拆下变频器前部的端子外罩、前外罩。
2. 请拆下控制电路板、栅极驱动电路板的安装板。
此时，请不要拆下与控制电路板、栅极驱动电路板、冷却风扇电源用中转电路板连接的电缆。拆下端子电路板，就能同时统一拆除连接在端子电路板上的电缆。
3. 旋松风扇外罩的安装螺丝，从变频器主体朝身体方向拔出风扇外罩。
4. 从风扇外罩上取出冷却风扇本体，更换为新风扇。

安装

安装了新冷却风扇后，请按与上述拆卸步骤相反的顺序安装各组成部件。
另外，将冷却风扇安装到风扇外罩上时，请使冷却风扇的出风方向朝向变频器的顶部。



注) 某些容量级的变频器主体上设有切缝没有护指板。

图 8.5 冷却风扇的更换 (200V 级 90kW 的变频器)

400V 级 110、132kW 的变频器

拆卸

1. 请拆下变频器前部的端子外罩、前外罩。
2. 请拆下冷却风扇电源用中转电路板连接的电缆。拆下端子电路板，就能同时统一拆除连接在端子电路板上的电缆。
3. 旋松风扇外罩的安装螺丝，从变频器主体朝身体方向拔出风扇外罩。
4. 从风扇外罩上取出冷却风扇本体，更换为新风扇。

安装

安装了新冷却风扇后，请按与上述拆卸步骤相反的顺序安装各组成部件。
另外，将冷却风扇安装到风扇外罩上时，请使冷却风扇的出风方向朝向变频器的顶部。

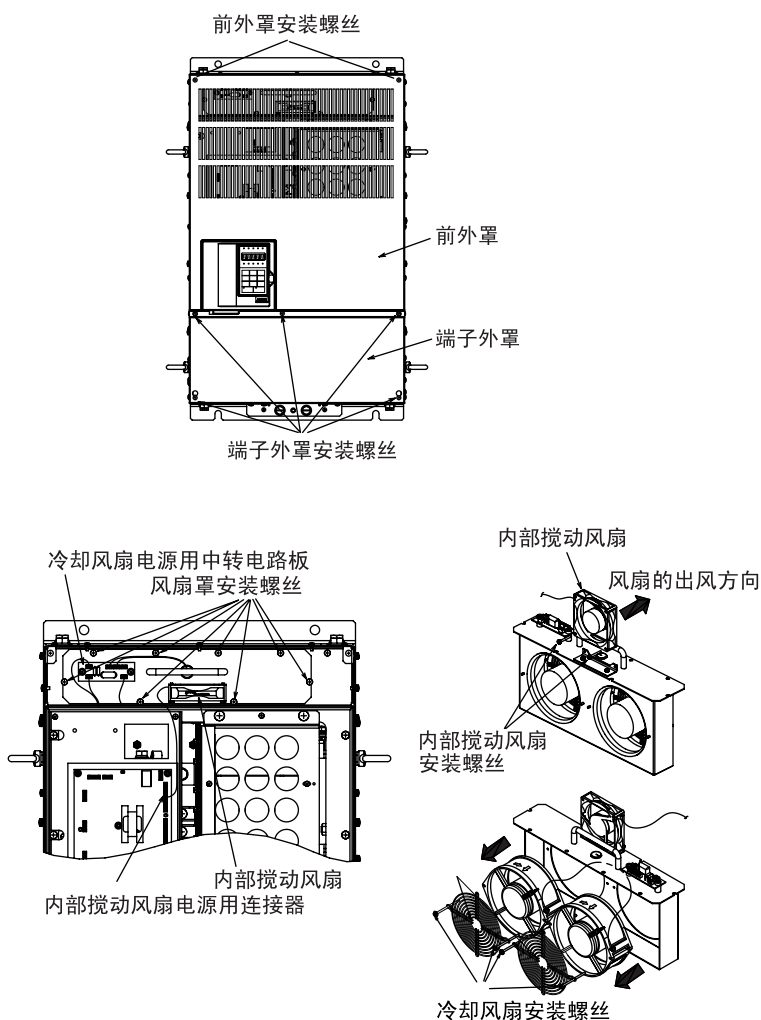


图 8.6 冷却风扇的更换 (400V 级 110kW 的变频器)

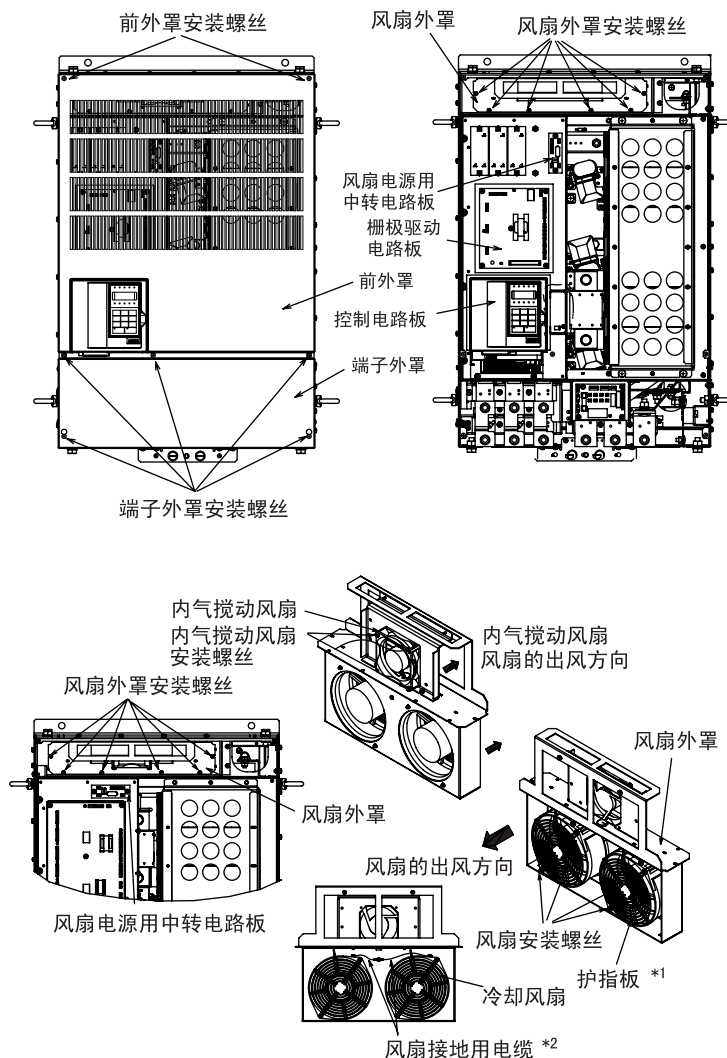
200V 级 110kW/400V 级 160kW 的变频器

拆卸

1. 请拆下变频器前部的端子外罩、前外罩。
2. 请拆下冷却风扇电源用中转电路板连接的电缆。拆下端子电路板，就能同时统一拆除连接在端子电路板上的电缆。
3. 旋松风扇外罩的安装螺丝，从变频器主体朝身体方向拔出风扇外罩。
4. 从风扇外罩上取出冷却风扇本体，更换为新风扇。

安装

安装了新冷却风扇后，请按与上述拆卸步骤相反的顺序安装各组成部件。
另外，将冷却风扇安装到风扇外罩上时，请使冷却风扇的出风方向朝向变频器的顶部。



* 1. 有些容量级的变频器的风扇上未安装（变频器主体侧有保护装置）。

* 2. 风扇上没有安装护指板的变频器，没有风扇接地用电缆。

图 8.7 冷却风扇的更换（200V 级 110kW 的变频器）

◆ 内气搅动风扇的更换要领

因在变频器内部需要搅动内部的热气，因此有些容量的变频器安装了小型风扇。这些风扇内置有风扇传感器，当风扇的转速降低时，将发出警报并显示更换时间。

■ 200V 级 /400V 级 11kW 的变频器

内气搅动风扇安装在变频器主体内控制回路端子电路板的内侧。

拆下控制回路端子电路板，就能更换内气搅动风扇。

拆卸

1. 请拆下数字式操作器、端子外罩及前外罩。
2. 请拆下控制回路端子电路板。根据需要，也请拆下端子连接的电缆。
3. 请朝 1 的方向按下风扇固定卡爪 A (× 2 处)，再朝 2 的方向拔出风扇。
4. 请拆下风扇连接的中转跳线。

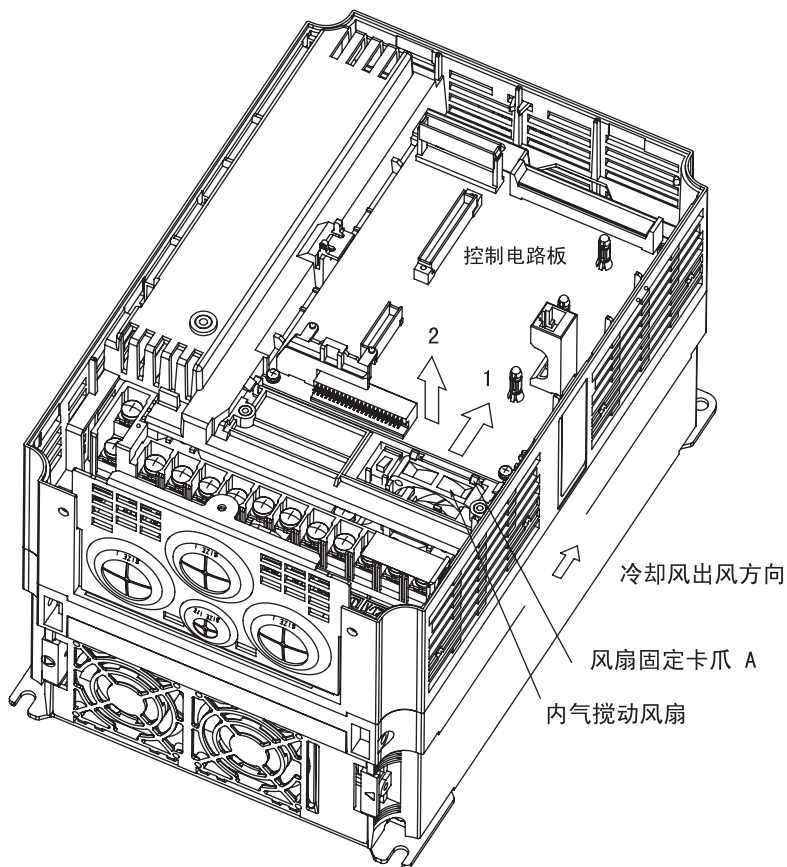
安装

请按照与拆卸时相反的步骤进行安装。

安装时请将表示出风方向的箭头指向变频器单元顶部。

请用风扇固定卡爪 A 切实地进行固定。

请确认周围的电缆未接触风扇的旋转部分。



拆下控制回路端子电路板的状态

图 8.8 内气搅动风扇的更换 (200V 级 /400V 级 11kW 的变频器)

■ 200V 级 /400V 级 18.5kW 的变频器

内气搅动风扇安装在变频器主体内的左上部。

拆卸

1. 请拆下操作器、端子外罩及前外罩。
2. 请朝 1 的方向按下中转跳线固定卡爪 A，再朝 2 的方向拔出中转跳线。
3. 请朝 3 的方向按下风扇固定卡爪 B (× 2 处)，再朝 4 的方向拔出风扇。
4. 请拆下风扇连接的中转跳线。

安装

请按照与拆卸时相反的步骤进行安装。

安装时请将表示出风方向的箭头指向变频器单元底部。

请用风扇固定卡爪 B 切实地进行固定。

请确认周围的电缆未接触风扇的旋转部分。

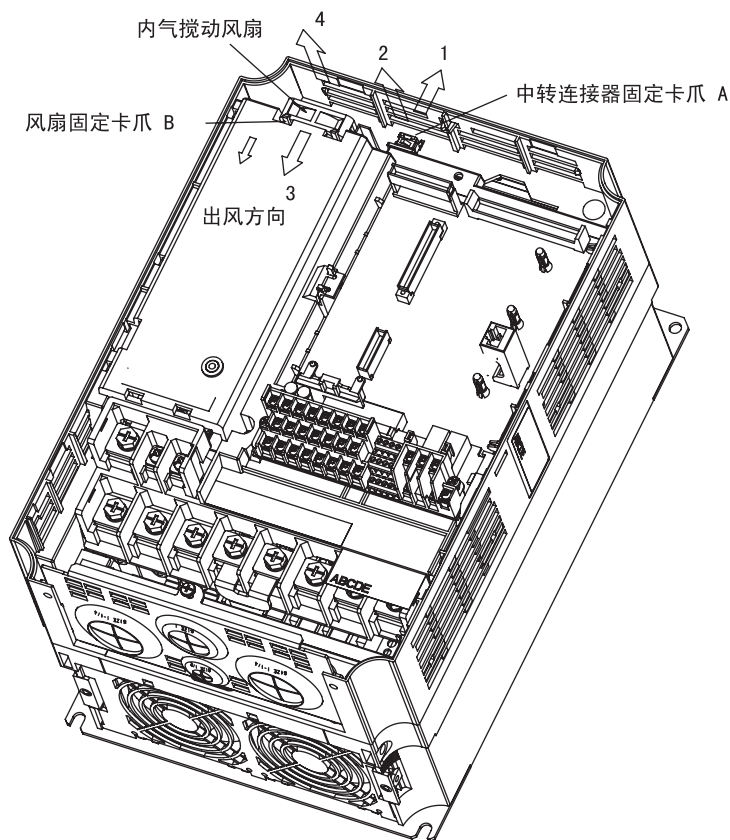


图 8.9 内气搅动风扇的更换 (200V 级 /400V 级 18.5kW 的变频器)

■ 200V 级 37kW 以上 /400V 级 75kW 以上 160kW 以下的变频器

内气搅动风扇安装在变频器主体内风扇外罩前。

请按更换外部冷却风扇的要领取出内气搅动风扇，更换为新风扇。

（但是，200V 90kW 变频器的安装位置不同。）

200V 级 90kW 的变频器

内气搅动风扇安装在控制电路板安装板的背面。

进行冷却风扇的更换作业时，请注意不要撞击风扇。

拆卸

1. 请拆下端子外罩、主体罩、操作器及控制电路板罩。
2. 请拔出控制回路端子电路板、栅极驱动电路板、冷却风扇电源用中转电路板连接的电缆。
3. 请拆下控制电路板安装底座。
4. 请更换控制电路板安装底座背面安装的搅动风扇。

安装

请按与拆卸相反的步骤进行安装。

安装时请使表示出风方向的箭头指向各自图的方向。

请确认风扇周围的电缆类未接触风扇的旋转部分。

详细内容请参照“图 8.5”。

◆ 控制回路端子电路板的拆卸与安装

控制回路端子电路板可以在连接着外部连接电缆的状态下进行装卸。



在进行控制回路端子电路板的装卸时，请务必确认充电指示灯已熄灭。

■ 拆卸

1. 请拆下数字式操作器及前外罩。
2. 请拆下控制回路端子电路板上的销“FE”或连接在“NC”上的带有地线的连接器。
3. 旋松控制端子左右两侧的固定螺丝(1)。
(无需卸下螺丝。固定螺丝为自动固定结构。)
4. 在固定螺丝处于向身体侧松脱的状态下，垂直(2的方向)拉下端子电路板。

■ 安装

请按照与拆卸时相反的顺序进行安装。

确认连接控制回路端子电路板与控制电路板的连接器(CN5)的插销是否插好后，插入控制电路端子电路板。

如果强行插入，插销有可能会弯曲或无法保证变频器的正常动作。

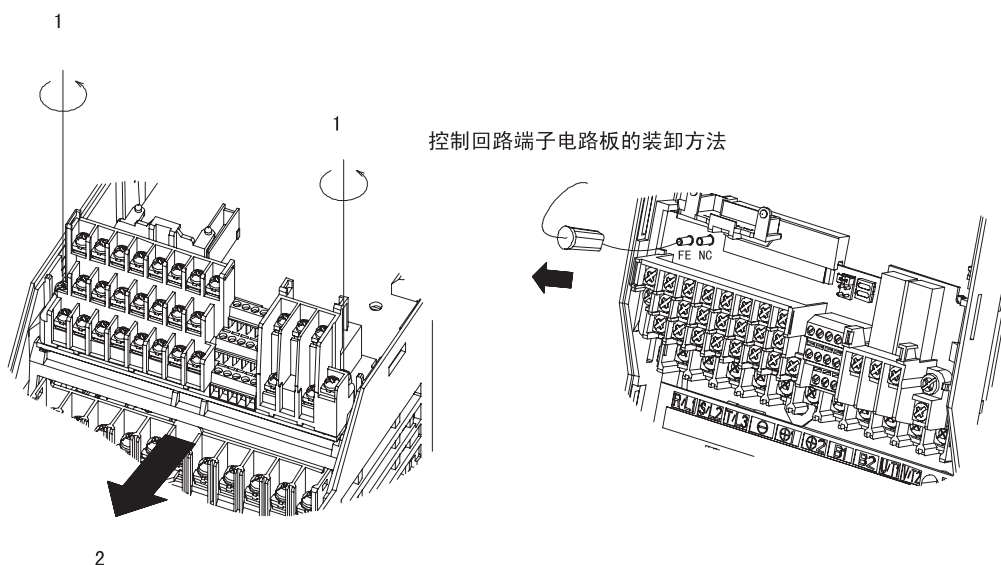


图 8.10 控制回路端子电路板的拆卸

9

规格

本章对变频器主体的标准规格及其选购件、外围机器规格进行了说明。

变频器标准规格.....	9-2
选购件、外围机器规格.....	9-4

变频器标准规格

变频器的标准规格如下列各表所示。

◆ 各种机型的规格

各种机型容量的规格如下所示。

■ 200V 级

表 9.1 200V 级

型号 CIMR-F7B □		20P4	20P7	21P5	22P2	23P7	25P5	27P5	2011	2015	2018	2022	2030	2037	2045	2055	2075	2090	2110
最大适用电机容量 kW *1		0.4	0.75	1.5	2.2	3.7	5.5	7.5	11	15	18.5	22	30	37	45	55	75	90	110
额定输入电流 A		3.8	4.9	8.4	11.5	18	24	37	52	68	84	94	120	160	198	237	317	381	457
额定输出	输出容量 kVA	1.2	1.6	2.7	3.7	5.7	8.8	12	17	22	27	32	44	55	69	82	110	130	160
	额定输出电流 A	3.2	4.1	7.0	9.6	15	23	31	45	58	71	85	115	145	180	215	283	346	415
最大输出	最大输出电压	三相 200/208/220/230/240 V (适用于输入电压)																	
	最高输出频率	选择 CT (低载波恒定转矩用途): 最大 300Hz, 选择 VT (高载波递减转矩用途): 最大 400Hz																	
电源	额定电压、额定频率	三相 200/208/220/230/240V 50/60Hz* 2																	
	允许电压波动	+10%, -15%																	
	允许频率波动	± 5%																	
控制特性	电源高谐波对策	DC 电抗器	选购件										内置						
		12 相整流	不适用										适用*3						

- * 1. 所示最大适用电机容量为本公司制造的 4 级标准电机的容量。更加严格的选择方法是选机型时应使变频器额定输出电流大于电机额定电流。
- * 2. 200V 级 37kW 以上的变频器冷却风扇电压为三相 200/208/220V 50Hz、200/208/220/230V 60Hz。
- * 3. 12 相整流时有必要对电源安装 3 线圈变压器。

■ 400V 级

表 9.2 400V 级

型号 CIMR-F7B □		40P4	40P7	41P5	42P2	43P7	45P5	47P5	4011	4015	4018	4022	4030	
最大适用电机容量 kW *1		0.4	0.75	1.5	2.2	3.7	5.5	7.5	11	15	18.5	22	30	
额定输入电流 A		2.2	2.5	4.4	6.4	9.0	15	20	29	37	47	50	66	
额定输出	输出容量 kVA	1.4	1.6	2.8	4.0	5.8	9.5	13	18	24	30	34	46	
	额定输出电流 A	1.8	2.1	3.7	5.3	7.6	12.5	17	24	31	39	45	60	
最大输出	最大输出电压	三相 380/400/415/440/460/480V (适用于输入电压)												
	最高输出频率	选择 CT (低载波恒定转矩用途): 最大 300Hz, 选择 VT (高载波递减转矩用途): 最大 400Hz												
电源	额定电压、额定频率	三相 380/400/415/440/460/480V 50/60Hz												
	允许电压波动	+10%, -15%												
	允许频率波动	± 5%												
控制特性	电源高谐波对策	DC 电抗器	选购件									内置		
		12 相整流	不适用									适用*2		

型号 CIMR-F7B □		4037	4045	4055	4075	4090	4110	4132	4160	4185	4220	4300	
最大适用电机容量 kW*1		37	45	55	75	90	110	132	160	185	220	300	
额定输入电流 A		83	100	120	165	198	238	286	334	407	557	743	
额定输出	输出容量 kVA	57	69	85	110	140	160	200	230	280	390	510	
	额定输出电流 A	75	91	112	150	180	216	260	304	370	506	675	
最大输出	最大输出电压	三相 380/400/415/440/460/480V (适用于输入电压)											
	最高输出频率	选择 CT (低载波恒定转矩用途): 最大 300Hz, 选择 VT (高载波递减转矩用途): 最大 400Hz											
电源	额定电压、额定频率	三相 380/400/415/440/460/480V 50/60Hz											
	允许电压波动	+10%, -15%											
	允许频率波动	± 5%											
控制特性	电源高谐波对策	DC 电抗器	内置										
		12 相整流	适用*2										

- * 1. 所示最大适用电机容量为本公司制造的 4 级标准电机的容量。更加严格的选择方法是选机型时应使变频器额定输出电流大于电机额定电流。
- * 2. 12 相整流时有必要对电源安装 3 线圈变压器。

◆ 通用规格

200V 级、400V 级的通用规格如下所示。

表 9.3 通用规格

型号 C1MR-F7B □	规格
控制方式	正弦波 PWM 方式 (带 PG 的矢量控制、不带 PG 的矢量控制、带 PG 的 V/f 控制 (通过参数进行切换))
起动转矩	选择 CT 时 (低载波恒定转矩用途): 150%/0.5Hz (不带 PG 的矢量控制) 选择 VT 时 (高载波递减转矩用途): 120%/0.5Hz (不带 PG 的矢量控制) 选择 CT 时 (低载波恒定转矩用途): 150%/0min-1 (带 PG 的矢量控制) 选择 VT 时 (高载波递减转矩用途): 120%/0min-1 (带 PG 的矢量控制)
速度控制范围	1:100 (不带 PG 的矢量控制)、1: 1000 (带 PG 的矢量控制)*1
速度控制精度 *4	± 0.2% (不带 PG 的矢量控制, 25℃ ± 10℃)、± 0.02% (带 PG 的矢量控制, 25℃ ± 10℃)*1
速度响应	5 Hz (不带 PG 的矢量控制)、40Hz (带 PG 的矢量控制)*1
转矩极限	有 (用参数设定, 仅限矢量控制时可在 4 个象限单独设定)
转矩精度 *4	± 5%
频率控制范围	0.01 ~ 300Hz (选择 CT)、0.01 ~ 400Hz (选择 VT)
频率精度 (温度波动)	数字指令 ± 0.01% (-10℃ ~ +40℃)、模拟量指令 ± 0.1% (25℃ ± 10℃)
频率设定分辨率	数字指令 0.01Hz、模拟量指令 0.03 Hz/60 Hz (± 11 bit)
输出频率分辨率 (运算分辨率)	0.001Hz
过载耐量、最大电流 *2	选择 CT 时 (低载波恒定转矩用途): 额定输出电流的 150% 1 分钟 *3 *6 选择 VT 时 (高载波递减转矩用途): 额定输出电流的 120% 1 分钟 *6
频率设定信号	-10 ~ 10V, 0 ~ 20mA, 脉冲序列
加减速时间	0.01 ~ 6000.0 秒 (加速、减速单独设定: 4 种切换)
制动转矩	约 20% (使用制动电阻器选购件时约 125%, *5 200/400V 18.5kW 以下的变频器内置制动晶体管)
主要的控制功能	瞬时停电再起动、速度搜索、过转矩检测、转矩限制、17 段速运行 (最大)、加减速时间切换、S 字加减速、3 线制顺控、自学习 (旋转形、停止形)、DWEELL (静态) 功能、冷却风扇 ON/OFF 功能、滑差补偿、转矩补偿、频率跳跃、频率指令上下限设定、起动时 / 停止时直流制动、高滑差制动、PID 控制 (带暂停功能)、节能控制、MEMOBUS 通信 (RS-485/422 最大 19.2kbps)、故障重试、DROOP 控制、参数拷贝、转矩控制、速度控制 / 转矩控制切换运行等
电机保护	使用电子热敏器保护
瞬时过电流	约为额定输出电流的 200% 以上
保险丝熔断保护	保险丝熔断时停止
过负载	选择 CT 时 (低载波恒定转矩用途): 额定输出电流的 150% 1 分钟 *3 选择 VT 时 (高载波递减转矩用途): 额定输出电流的 120% 1 分钟
过电压	200V 级: 主回路直流电压约为 410V 以上时停止; 400V 级: 主回路直流电压约为 820V 以上时停止
电压不足	200V 级: 主回路直流电压约为 190V 以下时停止; 400V 级: 主回路直流电压约为 380V 以下时停止
瞬时停电补偿	15ms 以上时停止 (出厂设定) 根据所选择的运行模式, 约 2 秒内停电恢复, 继续运行。
散热片过热	由热敏电阻保护
防止失速	加减速中及运行中防止失速
接地短路保护 *7	通过电子回路保护 (过电流值)
充电显示	主回路直流电压一直到约 50V 以上时显示
环境温度	-10℃ ~ +40℃ (封闭壁挂型) -10℃ ~ +45℃ (柜内安装型)
湿度	95% RH 以下 (不得结露)
保存温度	-20℃ ~ + 60℃ (运输中的短时间温度)
使用场所	室内 (无腐蚀性气体、尘埃等的场所)
海拔高度	1000m 以下
振动	低于 10 ~ 20Hz 时为 9.8m/s ² , 20 ~ 50Hz 时为 2m/s ²

* 1. 为获得表中所述“带 PG 的矢量控制、不带 PG 的矢量控制”的规格, 有必要进行旋转形自学习。

* 2. 可能为此电流值以上的负载时, 请增加变频器容量。

* 3. 200V 级 110kW 及 400V 级 220、300kW 的变频器仅能选择 VT。

* 4. 根据不同的设置状况和电机种类, 精度有所不同。详情请向本公司垂询。

* 5. 连接制动电阻器或制动电阻器单元时, 请将 L3-04 (防止减速失速功能选择) 设定为 0 (无效)。如未设定, 可能无法在规定的减速时间内停止。

* 6. 用于重复负载的用途时, 需要降低额定值 (请参照 10-5 页)。

* 7. 考虑到在运行中的电机线圈内部有接地短路的可能, 所以在下记条件下有时不能起到保护作用。

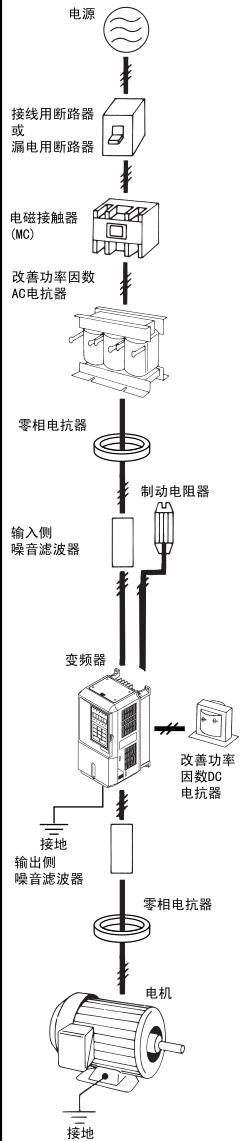
- 电机电缆和端子排等的低电阻接地短路。
- 在接地短路状态时接通变频器电源时。

选购件、外围机器规格

变频器有以下的选购件、外围机器。请根据用途选择。

表 9.4 选购件、外围机器

用途	名称	型号 (代码编号)	详细说明
保护变频器的接线	接线用断路器 或者 漏电断路器*1	NF □	为保护变频器的接线，请务必在电源侧设置。请使用高频率对应型漏电断路器。
带制动电阻器时防止烧损	电磁接触器	SC 系列	带制动电阻器时，请设置电磁接触器以防止制动电阻器的烧损。设置时，请一定要在线圈上接浪涌抑制器。
开关浪涌不向外扩散	浪涌抑制器	DCR2- □	吸收电磁接触器和控制用继电器的开关浪涌。请务必安装在变频器外围的电磁接触器和继电器上。
使输入输出信号绝缘	绝缘器	DGP □	对变频器的输入输出信号进行绝缘，对减轻感应干扰有效。
改善变频器的输入功率因数	DC 电抗器 AC 电抗器	UZDA- □ UZBA- □	适用于改善变频器的输入功率因数。本变频器 22kW 以上的机型内置有 DC 电抗器 (18.5kW 以下有选购件)。另外，在大电源容量 (600kVA 以上) 下使用时，请设置 DC 电抗器或 AC 电抗器。
减轻干扰 对无线电和控制器的 不良影响	输入侧噪音滤波器	LNFD- □ FN- □	减轻环绕变频器输入电源系统或从接线发出的干扰。尽量插在靠近变频器的地方。
	用于降低无线电 干扰 微调零相电抗器*2	F6045GB (FIL001098) F11080GB (FIL001097) F200160BP (300-001-041)	减轻环绕变频器输入电源系统或从接线发出的干扰。尽量插在靠近变频器的地方。 适用于变频器的输入侧及输出侧的任何一方。
	输出侧噪音滤波器	LF- □	减低从变频器输出侧接线发出的干扰。尽量插在靠近变频器的地方。
使机械按设定时间停止	制动电阻器	ERF-150WJ □ □ □ (R00 □ □ □ □ □)	用电阻器消耗电机的再生能量以缩短减速时间 (使用率 3% ED)
	制动电阻器 装置	LKEB- □ (75600-K □ □ □ □ 0)	用电阻器消耗电机的再生能量以缩短减速时间 (使用率 10% ED)
	制动单元	CDBR- □ (72600-R □ □ □ □ 0)	想要缩短电机的减速时间时，与控制电阻器单元配合使用。
从外部运行变频器	VS 操作器 (小型塑料制)	JVOP-95 • □ (73041-0905X- □)	是能远程 (最大 50m) 用模拟量指令设定频率及进行运行 / 停止操作的操作盘。 频率表刻度规格: 60/120Hz、90/180Hz
	VS 操作器 (标准型钢板制)	JVOP-96 • □ (73041-0906X- □)	是能远程 (最大 50m) 用模拟量指令设定频率及进行运行 / 停止操作的操作盘。 频率表刻度规格: 75Hz、150Hz、220Hz
	数字 操作器专用延长 电缆	1m 电缆 (72606-WV001) 3m 电缆 (72606-WV003)	是远程操作数字式操作器时使用的延长电缆。 电缆长度: 1m、3m
系统控制变频器	VS 系统 模块	JGSM- □	是根据自动控制系统，通过与必要的 VS 系统模块组合，构成最佳系统的控制器。
确保变频器的瞬时停电补偿时间	瞬时停电补偿 装置	P00 □ 0 (73600-P00 □ 0)	是 11kW 以下的机型的控制电源的瞬时停电对策 (电源保持 2 秒钟)。
从外部设定、监视频率和电压	频率表	DCF-6A	是从外部设定频率并进行监视的机器。
	频率设定器	RV30YN20S (2kΩ)	
	频率设定器用旋钮	CM-3S	
	输出电压表	SCF-12NH	是在外部测定输出电压的机器。是 PWM 变频器专用的电压表。
调整频率指令输入及频率表、电流表的刻度	频率指令用 可变电阻电路板	2kΩ (ETX003270) 20kΩ (ETX003120)	安装在控制回路端子上，输入频率指令。
	频率表刻度调整 电阻器	(RH000850)	调整频率表、电流表的刻度。



* 1. 使用漏电断路器时，为了防止误动作，请选择感度电流 200mA 以上、动作时间为 0.1 秒以上或采取了高次谐波对策的漏电断路器。
(例) 三菱电机株式会社制 NV 系列 (1988 年以后制造)
富士电机株式会社制 EG、SG 系列 (1984 年以后制造)

* 2. 微调零相电抗器为日立金属株式会社制造。

备有以下种类的专用选购卡。

表 9.5 专用选购卡

种类	名称	代码编号	功能	资料编号	
内置型 (与跳线 连接)	模拟量 指令卡 AI-14U	73600-C001X	可以设定高精度、高分辨率的模拟量速度指令。 • 输入信号电平: DC0 ~ +10V(20k Ω) 1 通道 DC4 ~ 20mA(250 Ω) 1 通道 • 输入分辨率: 14 位 (1/16384)	T0-C736- 30.13	
	模拟量 指令卡 AI-14B	73600-C002X	可以设定高精度、高分辨率的模拟量速度指令。 • 输入信号电平: DC0 ~ ± 10V(20k Ω) DC4 ~ 20mA(500 Ω) 3 通道 • 输入分辨率: 13 位 + 符号 (1/8192)	T0-C736- 30.14	
	数字式 指令卡 DI-08	73600-C003X	可以设定 8 位的数字速度指令。 • 输入信号: 二进制 8 位 BCD2 位数 +SIGN 信号 +SET 信号 • 输入电压: +24V(绝缘) • 输入电流: 8mA	T0-C736- 30.15	
	数字式 指令卡 DI-16H2	73600-C016X	可以进行 16 位的数字速度指令。 • 输入信号: 二进制 16 位 BCD4 位数 +SIGN 信号 +SET 信号 • 输入电压: +24V(绝缘) • 输入电流: 8mA 带 16 位、12 位切换开关	T0-C736- 40.7	
	监视选 购卡	模拟量 监视卡 AO-08	73600-D001X	将监视变频器的输出状态(输出频率、输出电流等)的模拟量信号转换为绝对值后输出。 • 输出分辨率: 8 位 (1/256) • 输出电压: 0 ~ +10V(无绝缘) • 输出通道: 2 通道	T0-C736- 30.21
		模拟量 监视卡 AO-12	73600-D002X	输出监视变频器的输出状态(输出频率、输出电流等)的模拟量信号。 • 输出分辨率: 11 位 (1/2048) + 符号 • 输出电压: -10 ~ +10V(无绝缘) • 输出通道: 2 通道	T0-C736- 30.22
		数字式 输出卡 DO-08	73600-D004X	输出监视变频器的运行状态(警报信号、零速检出中等)的绝缘型的数字信号。 输出形态: 光电耦合器输出 6 通道(48V、50mA 以下) 继电器接点输出 2 通道 (AC250V、1A 以下 DC30V、1A 以下)	T0-C736- 30.24
		2C 接点 输出卡 DO-02C	73600-D007X	可取出与本体无关的 2 点多功能接点输出(2C 接点)。	T0-C736- 40.8

表 9.5 专用选购卡 (续)

种类	名称	代码编号	功能	资料编号	
内置型 (与跳线 连接)	PG 速度 控制 卡	PG-A2	73600-A012X 通过安装在电机上的脉冲发生器 (PG), 能进行速度反馈并可用滑差对速度变动进行补偿。为带 PG 的 V/f 控制用。 • A 相脉冲 (单脉冲) 输入 (电压、补码、开路集电极输入) • 最高输入频率: 32767Hz • 脉冲监视输出: +12V, 20mA (PG 用电源输出 +12V 最大电流 200mA)	TO-C736-40.1	
		PG-B2	73600-A013X • 带 PG 的 V/f 控制和带 PG 的矢量控制时使用 • A、B 相脉冲输入 (补码输入专用) • 最高输入频率: 32767Hz • 脉冲监视输出: 开路集电极 (PG 用电源输出 +12V 最大电流 200mA)	TO-C736-40.2	
		PG-D2	73600-A014X • 差动输入对应型 • A 相脉冲 (差动脉冲) 输入 V/f 控制用 • 最高输入频率: 300kHz • 输入以 RS-422 为基准 • 脉冲监视输出: RS-422 [PG 用电源输出 +5V 或 12V 最大电流 200mA]	TO-C736-40.3	
		PG-X2	73600-A015X • A、B、Z 相脉冲 (差动脉冲) 输入 • 最高输入频率: 300kHz • 输入以 RS-422 为基准 • 脉冲监视输出: RS-422 [PG 用电源输出 +5V 或 12V 最大电流 200mA]	TO-C736-40.4	
	通信 选购卡	DeviceNet 通信接口卡 SI-N1	73600-C021X	通过指令控制器和 DeviceNet 通信进行变频器的运行 / 停止、参数的设定 / 查看和各种监视 (输出频率、输出电流等) 时使用。	—
		Profibus-DP 通信接口卡 SI-P1	73600-C033X	通过指令控制器和 Profibus-DP 通信进行变频器的运行 / 停止、参数的设定 / 查看和各种监视 (输出频率、输出电流等) 时使用。	—
		InterBus-S 通信接口卡 SI-R	*	通过指令控制器和 InterBus-S 通信进行变频器的运行 / 停止、参数的设定 / 查看和各种监视 (输出频率、输出电流等) 时使用。	—
		CANopen 通信接口卡 SI-S1	*	通过指令控制器和 CANopen 通信进行变频器的运行 / 停止、参数的设定 / 查看和各种监视 (输出频率、输出电流等) 时使用。	—
		CC-Link 通 信接口卡 SI-C	73600-C032X	通过指令控制器和 CC-Link 通信进行变频器的运行 / 停止、参数的设定 / 查看和各种监视 (输出频率、输出电流等) 时使用。	—

表 9.5 专用选购卡 (续)

种类	名称	代码编号	功能	资料编号	
内置型 (与跳线 连接)	通信 选购卡	LONWORKS 通信 接口卡 SI-J	73600-C035X	通过指令控制器和 LONWORKS 通信进行变频器的运行/停止、参数的设定 / 查看和各种监视 (输出频率、输出电流等) 时使用。	—
	LONWORKS 通信 接口卡 SI-W1	73600-C034X	通过指令控制器和 LONWORKS 通信进行变频器的运行/停止、参数的设定 / 查看和各种监视 (输出频率、输出电流等) 时使用。(带 DDC 功能)	—	
	MECHATROLINK 通信接口卡 SI-T	73600-C030X	通过指令控制器和 MECHATROLINK 通信进行变频器的运行 / 停止、参数的设定 / 查看和各种监视 (输出频率、输出电流等) 时使用。	—	

* 正在开发

10

附录

本章对变频器、电机及其外围机器在使用上的注意事项以及相互接线例进行了说明，并列出了参数一览表。

Varispeed F7 的控制模式	10-2
变频器使用注意事项	10-5
电机使用注意事项	10-8
适用 UL 标准时的注意事项	10-10
适用 CE 标记时的注意事项	10-12
相互接线例	10-19
参数设定一览表	10-27

Varispeed F7 的控制模式

以下对 Varispeed F7 的控制模式及其特长进行说明。

◆ 控制模式的种类和特长

Varispeed F7 有以下 4 种模式，可根据用途选择控制模式。表 10.1 表示控制模式的概要和特长。

表 10.1 控制模式的概要和特长

控制模式		不带 PG 的 V/f 控制	带 PG 的 V/f 控制	不带 PG 的矢量控制	带 PG 的矢量控制	
参数设定		A1-02=0 (出厂时设定)	A1-02=1	A1-02=2	A1-02=3	
基本控制		电压 / 频率比固定控制	通过 PG 进行带速度补偿电压 / 频率比固定控制	不带 PG 的电流矢量控制	带 PG 的矢量控制	
主要用途		全体可变速，特别是 1 台变频器上连接多台电机的用途（多电机）和已有变频器的更换用途	使用了机械侧 PG 的高精度速度控制	全体可变速，电机侧不带 PG 的需要高性能的用途及与原有机型 VS-616G5 的不带 PG 的矢量控制更换的用途	电机侧带 PG 超高性能控制（简易伺服驱动、高精度速度控制、转矩控制、转矩限制）	
PG 速度控制卡（选购件）		不需要	需要 (PG-A2 或 PG-D2)	不需要	需要 (PG-B2 或 PG-X2)	
基本性能	速度控制范围*1	1:40	1:40	1:100	1:1000	
	速度控制精度*2	± 2 ~ 3%	± 0.03%	± 0.2%	± 0.02%	
	速度响应*3	约 1Hz	约 1Hz	5Hz	40Hz	
	最高输出频率	CT	300Hz	300Hz	300Hz	300Hz
		VT	400Hz	400Hz	400Hz	400Hz
	起动转矩*4	CT	150Hz/3Hz	150Hz/3Hz	150Hz/0.5Hz	150Hz/0min ⁻¹
VT		120Hz/3Hz	120Hz/3Hz	120Hz/0.5Hz	120Hz/0min ⁻¹	
应用功能	自学习	线间电阻 (通常不需要)	线间电阻 (通常不需要)	旋转形、 停止形 1、2、 线间电阻	旋转形、 停止形 1、2、 线间电阻	
	转矩限制*5	不可	不可	可 (加减速中和低于最低频率及旋转方向反相除外)	可	
	转矩控制*6	不可	不可	不可	可	
	DROOP(下垂)控制*7	不可	不可	不可	可 (0min ⁻¹ 和反转方向除外)	
	零伺服控制*8	不可	不可	不可	可	
	速度推定(检出型)瞬时速度搜索*9	可 (速度、旋转方向推定形)	可 (速度、旋转方向推定形)	可 (速度检出+旋转方向推定形)	可 (速度、旋转方向检出型)	
	自动节能控制*10	可	可	可	可	
	高滑差制动*11	可	可	不可	不可	
	前馈控制*12	不可	不可	不可	可	

- * 1. 是控制上的可变速范围。(连续运行时需要对电机温度的上升进行检查。)
- * 2. 是额定负载且负载稳定时，与最高速度的速度误差。(是不带 PG 的矢量控制时，电机温度 25℃ ± 10℃ 的条件。)
- * 3. 速度响应的大致标准是电机转矩在不饱和的范围内，显示对于呈正弦波变化的速度指令，电机的实际速度能跟随到何种程度。
- * 4. 是起动时能在低速状态下发生的电机转速和此时的输出频率(转速)的大致标准。
- * 5. 是为了保护机械和负载，限制电机的最大转矩的功能。
- * 6. 是在张力控制等用途时，直接控制电机产生的转矩量和其旋转方向的功能。
- * 7. 是防止机械的冲击或替代转矩电机等用途时，控制电机的下垂(滑差)量的功能。
- * 8. 是无外部位置控制器时，简易位置控制(伺服锁定)的功能。
- * 9. 是瞬时推定(或检出)电机空转时的速度和旋转方向，在无振动状态下迅速起动的功能。
- * 10. 是在轻载时也使电机功率为最大的，自动调节施加在电机上的电压的功能。
- * 11. 是通过电机线圈吸收再生电力，在无制动电阻器的状态下改善减速时间的功能。大致标准为 160kW 以下的电机且高惯性负载时有效。
- * 12. 是机械的刚性低时，也能获得对速度指令变化的跟随性的功能(相当于伺服的模型跟随控制)。

■ 应用功能使用上的注意事项

应用功能使用时要注意以下几点。

- 试运行如能分开电机和机械，请进行旋转形自学习。表 10.1 为获得矢量控制时的特性，进行了旋转形自学习后，有必要在机械无振动的范围内调整控制系统。
- 矢量控制时，请按 1:1 的比例组合变频器和电机。不能对连接了多台电机的 1 台变频器进行矢量控制。
另外，请将电机额定电流应为变频器额定输出电流的 50 ~ 100% 作为大致标准选择变频器容量。
- 当在进行速度推定形瞬时速度搜索时，需要按 1:1 的比例组合变频器与电机。另外，需要在 130Hz 以下的频率范围内，并且将电机容量与变频器设定为同级或低一级。
- 高滑差制动中，电机的损耗将增大。请在制动频率为 5%ED 以下，制动时间为 90 秒以下的范围内使用。另外，高滑差制动一旦开始后，电机一直到停止为止不能再起动。
- 前馈控制是改善电机对速度指令变化的速度跟随性功能。有关对干扰负载的响应性，请通过另外的速度控制器 (ASR) 用参数调整。
- 在转矩限制方面，例如不带 PG 的矢量控制的转矩限制在加减速中（软起动变化中）不动作。另外，在恒速中即使由于转矩限制使电机速度下降，速度也不会过渡至最低频率以下或反转方向。

◆ 控制模式和使用示例

变频器控制模式的使用示例如下所示。

■ 不带 PG 的 V/f 控制 (A1-02=0)

不带 PG 的 V/f 控制和多电机驱动器一样，适用于用 1 台变频器运行多台电机的用途。

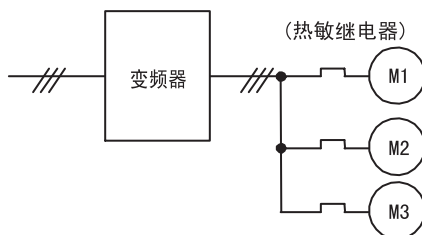


图 10.1

■ 带 PG 的 V/f 控制 (A1-02=1)

带 PG 的 V/f 控制可精密地控制机器的线速度。可用机械轴的速度反馈进行速度控制。

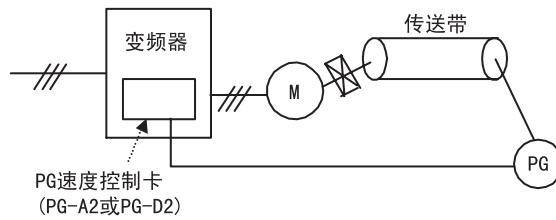


图 10.2

■ 不带 PG 的矢量控制 (A1-02=2)

不带 PG 的矢量控制可在无速度检测器时进行高性能驱动。可省略 PG (脉冲发生器) 的接线。

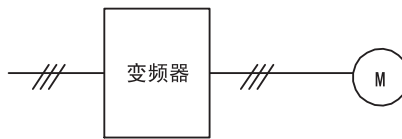


图 10.3

■ 带 PG 的矢量控制 (A1-02=3)

带 PG 的矢量控制适用于用 PG 反馈进行高精度驱动的应用。可进行高精度定位、零速控制及转矩控制。

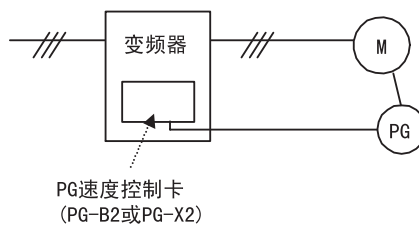


图 10.4

变频器使用注意事项

以下对变频器的选型、设置、设定以及使用上的注意事项进行说明。

◆ 选型

选择变频器时，请注意以下事项。

■ 电抗器的设置

将变频器连接到大容量的电源变压器（600kVA 以上）上或进行进相电容器的切换时，电源输入回路会产生过大的峰值电流，有可能损坏转换器部分的元件。为防止这种情况的发生，请设置 DC 电抗器或 AC 电抗器（选购件）。这也有助于改善电源侧的功率因素。

机型为 200V 级 22 ~ 110kW、400V 级 22 ~ 300kW 的变频器内置有 DC 电抗器。

另外，当同一电源系统连接有直流机驱动器等晶闸管变换器时，无论下图电源条件如何，必须设置 DC 电抗器或 AC 电抗器。

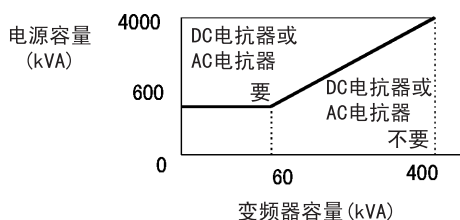


图 10.5

■ 变频器容量

将 1 台特殊电机或多台的电机与 1 台变频器并联运行时，选择变频器的容量时应使电机额定电流合计的 1.1 倍小于变频器的额定输出电流。

■ 周期性负载的用途

当变频器用于周期性负载的用途（起重机、电梯、冲床、洗衣机等）时，对于周期性负载需要进行降低额定值 [载波频率的降低、电流的降低（加减速时间的变更或提高变频器等级）]。详情请向本公司垂询。

■ 起动转矩

电机的起动、加速特性受到驱动变频器的过载额定电流的限制。与一般商用电源的起动相比，转矩特性较小。如需要较大的起动转矩时，请将变频器的容量加大一级或同时增加电机及变频器的容量。

■ 紧急停止

虽然变频器发生故障时保护功能会动作，输出会停止，但此时不能使电机突然停止。在需要紧急停止的机械设备上，请设置机械式停止、保持结构。

■ 专用选购件

端子 B1、B2、⊖、⊕1、⊕2、⊕3 为连接专用选购件的端子。请勿连接专用选购件以外的机器。

◆ 安装

安装变频器时，请注意以下事项。

■ 柜内安装

请安装在无油雾、棉屑、尘埃等悬浮物的清洁场所，或放在浮游物无法侵入的“全封闭型”的柜内。放在柜内时，选择冷却方式及柜的大小应保证变频器的环境温度在允许温度范围之内。另外，切勿将变频器安装在木材等易燃物上面。

■ 安装方向

安装时应按纵向安装在墙壁上。

◆ 设定

在进行变频器的设定时，请注意以下事项。

■ 上限极限

按照数字式操作器的设定，最大可以 400Hz（根据载波频率）的高速运行，因此一旦设定错误，将会非常危险。请通过上限频率设定功能设定上限极限。出厂时的最大输出频率设定为 60Hz。

■ 直流制动

直流制动的动作电压及动作时间的设定值如果过大，将导致电机过热。

■ 加减速时间

电机的加减速时间是由电机发生的转矩和负载转矩以及负载的惯性力矩 ($GD^2/4$) 决定的。在加减速中，当防止失速功能动作时，请重新设定较长的加减速时间。并且，加减速时间将随防止失速功能动作的动作时间相应延长。

如想进一步缩短加减速时间，需同时增加电机及变频器的容量。

◆ 使用

在进行接线及维护等有关变频器的操作时，请注意以下事项。

■ 接线检查

将电源接入变频器的输出端子 U、V、W 时，则会损坏变频器。在接通电源之前，请检查接线及接线顺序是否有错误。

■ 电磁接触器的设置

在电源侧设置电磁接触器 (MC) 时，请勿使该 MC 频繁进行起动及停止。否则将导致变频器的故障。通过 MC 切换 ON/OFF 时的频度，请设为最高 30 分钟 1 次。

■ 操作电源电压选择跳线的设定 (400V 75kW 以上)

当使用的输入电压和操作电源电压选择跳线的设定不一致时，会引起操作电源用变压器的寿命减少及冷却风扇的风量降低。

- 相对于输入电压，电源电压选择跳线的设定较低 ⇒ 操作电源用变压器上施加了过电压，导致其寿命降低
- 相对于输入电压，输入电压的电源电压选择跳线的设定较高 ⇒ 冷却风扇的风量降低

请将操作电源电压选择跳线设定为最接近所使用电压的选择跳线。有关设定方法请参照第 4 章“试运行”。

■ 维护、检查

请切断主回路的电源，在确认充电显示灯熄灭后，再进行维护与检查作业。如电容器上有残余电压，可能导致触电。

电机使用注意事项

以下对电机使用方面的注意事项进行说明。

◆ 使用现有标准电机

使用变频器驱动标准电机与使用商用电源驱动相比，产生的损耗会有若干增加。当使用现有标准电机时，请注意以下事项。

■ 低速域

低速域时冷却效果降低，电机的温度上升。使用本公司以外的电机时，请减小低速域电机的负载转矩。另外，在低速域需要 100% 连续的转矩时，请研究是否使用变频器专用电机或矢量专用电机。

■ 绝缘耐压

输入电压比电机额定电压高时，及接线距离较长时，有时必须考虑电机的绝缘耐压。详细情况请向本公司垂询。

■ 高速运行

以额定旋转速度以上的高速使用时，有发生动态平衡及轴承耐久性不良的情况。详细情况请向本公司垂询。

■ 转矩特性

用变频器驱动时和用商用电源驱动时的转矩特性不同。请确认要连接机械的负载特性。

■ 振动

Varispeed F7 系列的变频器采用了高载波调制方式 PWM 控制（根据参数的不同，也可选择低载波 PWM 调制方式）。选择高载波调制方式 PWM 控制，电机的振动会减少，和商用电源驱动时基本相同。但是，在以下情况下，振动会稍稍变大。

和机械系统的固有振动频率的共振

使本来以固定速度运行的机械变为可变速运行时，有共振的可能。电机基板防振橡胶的设置及频率跳跃控制为有效。

旋转体本身的残留不平衡

为额定旋转速度以上的高速时，请特别注意。

■ 噪声

噪声根据载波频率的变化而变化。以高载波频率进行运行时，与商用电源驱动时基本相同。但是，超过额定旋转速度的运行将会发出较大的噪声。

◆ 使用特殊电机

当使用特殊电机时，请注意以下事项。

■ 变极电机

变极电机的额定电流与标准电机不同，在确认电机的最大电流之后，再选定变频器。请务必在电机停止以后对极数进行切换。如在旋转中进行，则再生过电压或过电流保护回路将动作，电机将自由运行停止。

■ 水下电机

电机的额定电流比标准电机大，选择变频器请注意容量。另外，电机和变频器间的接线距离较长时，因电压降使电机的最大转矩减小，请用足够粗的电缆进行接线。

■ 防爆型电机

驱动耐压防爆型电机时，需要将电机和变频器组合进行的防爆检测。驱动现有的防爆型电机时也相同。另外，由于变频器本体为非防爆构造，因此请设置于安全的场所。

■ 齿轮传动电机

齿轮传动电机因润滑方式及生产厂家的不同，连续使用旋转范围也不同。尤其是油润滑时，仅在低速域运行时会有烧结的危险。另外，当在高于额定旋转速度的高速状态下使用时，请向生产厂家咨询。

■ 同步电机

起动电流和额定电流比标准电机大。选择变频器时，请向本公司垂询。群控状态时，对多数的同步电机单独进行 ON/OFF 时，有可能发生不同步的情况。

■ 单相电机

单相电机不适用于变频器的可变速运行。在电容器起动方式中，电容器中将产生高次谐波电流，有可能损坏电容器。分相起动方式和反弹起动方式由于内部的离心力开关不动作，会有起动线圈烧损的危险，请更换为三相电机后使用。

◆ 动力传动结构（减速机、皮带、链条等）

在动力传动系统使用油润滑方式的齿轮箱及变速器、减速机等时，若仅为低速机的连续运行，油润滑效果将会降低。另外，超过额定旋转速度的高速运行时，会有动力传动结构的噪声、寿命、离心力等强度方面的问题。

适用 UL 标准时的注意事项

以下对 UL 标准的适用上的注意事项进行说明。

■ 设置场所

设置变频器时，请在污染度 2 (UL 标准) 以下的环境中使用。

■ 主回路端子

其适用 UL 标准，因此将电线连接到主回路端子上时，请使用下表规定的圆形压接端子。

请使用圆形压接端子 (JST 产品或同等品)。

表 10.2 变频器容量和 JST 圆形压接端子型号

变频器型号 CIMR-F7	JST 圆形压接端子	
	输入端子	输出端子
2011	14-5	14-5
2015	38-6	22-6
2018	38-8	38-8
2022	60-8	60-8
2030	60-8	60-8
2037	100-10	100-10
2045	150-10	150-10
2055	60-10(2 并联)	60-10(2 并联)
2075	100-10(2 并联)	80-10(2 并联)
2090	150-12(2 并联)	100-12(2 并联)
2110	150-12(2 并联)	150-12(2 并联)
4022	22-6	14-6
4030	38-6	22-6
4037	38-8	38-8
4045	60-8	60-8
4055	70-8	70-8
4075	100-10	80-10
4090	60-10(2 并联)	100-10
4110	70-10(2 并联)	60-10(2 并联)
4132	70-10(2 并联)	70-10(2 并联)
4160	80-12(2 并联)	80-12(2 并联)
4185	150-16(2 并联)	150-16(2 并联)
4220	325-16(2 并联)	200-16(2 并联)
4300	150-16(4 并联)	150-16(4 并联)

■ 控制回路端子

控制回路端子请使用第 2 类电源。

表 10.3 控制回路端子使用的电源

输入 / 输出	端子符号	电源规格
开路集电极	P1, P2, PC	须使用第 2 类的电源
数字输入	S1, S2, S3, S4, S5, S6, S7, S8, SC	变频器内部的 LVLC 电源为外部电源时, 使用第 2 类的电源
模拟量输入	RP, +V, -V, A1, A2, A3, AC	变频器内部的 LVLC 电源为外部电源时, 使用第 2 类的电源

■ 短路耐量

该变频器短路时电流为 100K 安培以下, 请在 240V 以下 (200V 级)、480V 以下 (400V 级) 的电源上进行 UL 短路试验。

请使用电源短路耐量以上的接线用断路器 (MCCB) 或短路保护用保险丝。

■ 电机的过载保护

为进行电机的过载保护, 请在变频器的 E2-01 参数上设定电机额定电流。

适用 CE 标记时的注意事项

以下对使用 CE 标记时的注意事项进行说明。

◆ CE 标记

“CE 标记”为在欧洲地区进行商业贸易（生产、进口、销售）时，表示产品符合安全、环境标准等的标记。

欧洲统一标准有机械产品的标准（机械指令）、电器产品的标准（低电压指令）、电子干扰的标准（EMC 指令）等。

欧洲地域的商业贸易（生产、进口、销售）必须有 CE 标记。

Varispeed F7 是符合低电压指令及 EMC 指令，贴有 CE 标记。

- 低电压指令：73/23/EEC
93/68/EEC
- EMC 指令：89/336/EEC
92/31/EEC
93/68/EEC

安装有变频器的机械和装置也必须有 CE 标记。

将 CE 标记贴于安装有变频器的产品的责任为最终组装产品的客户所有。请由客户确认作为最终产品的机械及装置是否符合欧洲统一标准。

◆ 适用 CE 标记时的注意事项

■ 低电压指令

Varispeed F7 按照欧洲统一标准 EN50178 进行试验，确认其符合低电压指令。

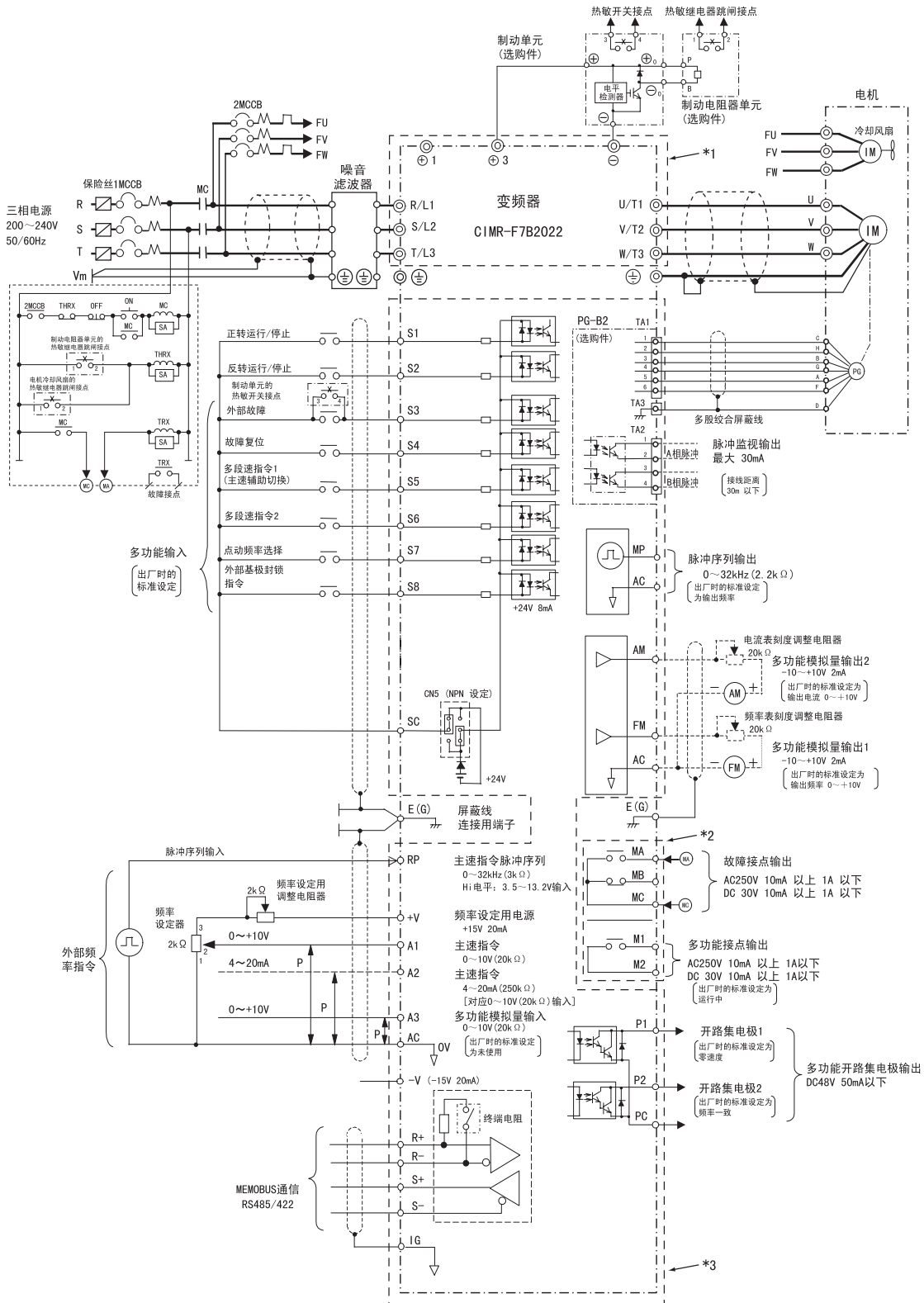
低电压指令的符合条件

Varispeed F7 要符合低电压指令，必须具备以下条件。

- 在 IEC664 规定的过电压类型 3、污染度 2 以下时使用
- 输入侧设置保险丝
有关保险丝的选择方法及选择示例，请参考表 10.4 [输入保险丝的选择方法及选型示例]。
- 使用 CIMR-F7B2022 ~ 2110 及 CIMR-F7B4022 ~ 4300 的变频器时，为异物无法从顶部及前方进入的构造（IP4X 以上：柜内设置）

相互接线例

符合低电压指令的相互接线例如下所示。



- * 1. 主回路部：能够接触的表面的盖子为用于保护的不可分离型。
- * 2. 接点输出部：通过和其它的回路（主回路部、控制回路部）的绝缘强化而被分离。
AC250V, 1A 或 DC30V, 1A 以下时，也能与非安全特别低电压回路连接。
- * 3. 控制回路部：是安全特别低电压回路。另外，通过和其它的回路（主回路部、接点输出部）的绝缘强化而被分离。请务必与安全特别低电压回路连接。

图 10.6 相互接线 (CIMR-F7B2022 型的示例)

输入保险丝的选型

为了能符合低电压指令，请在输入侧设置保险丝。请选择符合 UL 标准及下表所示的电压及电流以上的且熔断 I^2t 范围以内的输入保险丝。

表 10.4 输入保险丝的选择方法及选型示例

电压等级	变频器型号 CIMR-F7B	选型方法			输入保险丝（选型例）			
		电压 (V)	电流 (A)	熔断 I^2t ($A^2\text{sec}$)	型号	生产厂家	额定	熔断 I^2t ($A^2\text{sec}$)
200V 级	20P4	240	10	12 ~ 25	A60Q12-2	FERRAZ	600V 12A	17
	20P7	240	10	12 ~ 25	A60Q12-2	FERRAZ	600V 12A	17
	21P5	240	15	23 ~ 55	CR2LS-20/UL	FUJI	250V 20A	27
	22P2	240	20	34 ~ 98	CR2LS-30/UL	FUJI	250V 30A	60
	23P7	240	30	82 ~ 220	CR2LS-50/UL	FUJI	250V 50A	200
	25P5	240	40	220 ~ 610	CR2LS-75/UL	FUJI	250V 75A	276
	27P5	240	60	290 ~ 1300	CR2LS-75/UL	FUJI	250V 75A	560
	2011	240	80	450 ~ 5000	CR2LS-100/UL	FUJI	250V 100A	810
	2015	240	100	1200 ~ 7200	CR2L-125/UL	FUJI	250V 125A	1570
	2018	240	130	1800 ~ 7200	CR2L-150/UL	FUJI	250V 150A	2260
	2022	240	150	870 ~ 16200	CR2L-150/UL	FUJI	250V 150A	2260
	2030	240	180	1500 ~ 23000	CR2L-200/UL	FUJI	250V 200A	4010
	2037	240	240	2100 ~ 19000	CR2L-260/UL	FUJI	250V 260A	7320
	2045	240	300	2700 ~ 55000	CR2L-300/UL	FUJI	250V 300A	9630
	2055	240	350	4000 ~ 55000	CR2L-350/UL	FUJI	250V 350A	16000
	2075	240	450	7100 ~ 64000	CR2L-450/UL	FUJI	250V 450A	31000
2090	240	550	11000 ~ 64000	CR2L-600/UL	FUJI	250V 600A	52000	
2110	240	600	13000 ~ 83000	CR2L-600/UL	FUJI	250V 600A	52000	

表 10.4 输入保险丝的选择方法及选型示例 (续)

电压等级	变频器型号 CIMR-F7B	选型方法			输入保险丝 (选型例)			
		电压 (V)	电流 (A)	熔断 I^2t ($A^2\text{sec}$)	型号	生产厂家	额定	熔断 I^2t ($A^2\text{sec}$)
400V 级	40P4	480	5	6 ~ 55	CR2LS-20/UL	FUJI	600V 20A	26
	40P7	480	5	6 ~ 55	CR2LS-20/UL	FUJI	600V 20A	26
	41P5	480	10	10 ~ 55	CR2LS-20/UL	FUJI	600V 20A	26
	42P2	480	10	18 ~ 55	CR2LS-20/UL	FUJI	600V 20A	26
	43P7	480	15	34 ~ 72	CR2LS-30/UL	FUJI	600V 30A	59
	44P0	480	20	50 ~ 570	CR2LS-30/UL	FUJI	600V 30A	59
	45P5	480	25	100 ~ 570	CR2LS-50/UL	FUJI	600V 50A	317
	47P5	480	30	100 ~ 640	CR2LS-50/UL	FUJI	600V 50A	317
	4011	480	50	150 ~ 1300	CR2LS-50/UL	FUJI	600V 50A	317
	4015	480	60	400 ~ 1800	CR2LS-75/UL	FUJI	600V 75A	564
	4018	480	70	700 ~ 4100	CR2LS-100/UL	FUJI	600V 100A	1022
	4022	480	80	240 ~ 5800	CR2LS-100/UL	FUJI	600V 100A	1022
	4030	480	100	500 ~ 5800	CR2LS-100/UL	FUJI	600V 100A	1022
	4037	480	125	750 ~ 5800	CR2LS-150/UL	FUJI	600V 150A	3070
	4045	480	150	920 ~ 13000	CR2LS-150/UL	FUJI	600V 150A	3070
	4055	480	150	1500 ~ 13000	CR2LS-200/UL	FUJI	600V 200A	5200
	4075	480	250	3000 ~ 55000	CR2LS-300/UL	FUJI	600V 300A	17700
	4090	480	300	3800 ~ 55000	CR2LS-300/UL	FUJI	600V 300A	17700
	4110	480	350	5400 ~ 23000	A70P350-4	FERRAZ	700V 350A	15000
	4132	480	400	7900 ~ 64000	A70P400-4	FERRAZ	700V 400A	19000
	4160	480	450	14000 ~ 250000	A70P450-4	FERRAZ	700V 450A	24000
4185	480	600	20000 ~ 250000	A70P600-4	FERRAZ	700V 600A	43000	
4220	480	700	34000 ~ 400000	A70P700-4	FERRAZ	700V 700A	59000	
4300	480	900	52000 ~ 920000	A70P900-4	FERRAZ	700V 900A	97000	

■ EMC 指令

Varispeed F7 是按照欧洲统一标准 EN61800-3 进行试验的，确认其符合 EMC 指令。

设置方法

为使安装有变频器的机械及设备符合 EMC 指令，请按下述方法进行设置。

- 在输入侧插入符合欧洲标准的噪音滤波器（请参照表 10.5 “EMC 噪音滤波器”）。
- 变频器和电机之间的接线为屏蔽或金属配管。另外，尽量缩短接线长度。
- 在 CIMR-F7B20P4、20P7、40P4、40P7 中，作为高次谐波对策插入 DC 电抗器（参照表 10.6 [适用于高次谐波的 DC 电抗器]）。

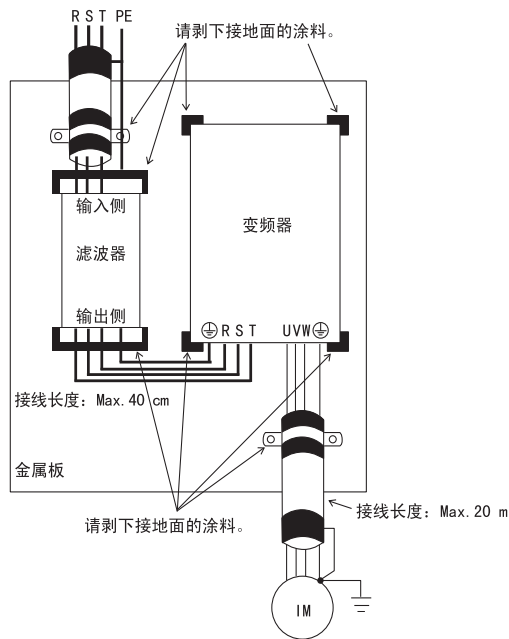


图 10.7 滤波器与变频器的设置方法（型号：CIMR-F7B20P4 ~ 2018, 40P4 ~ 4018）

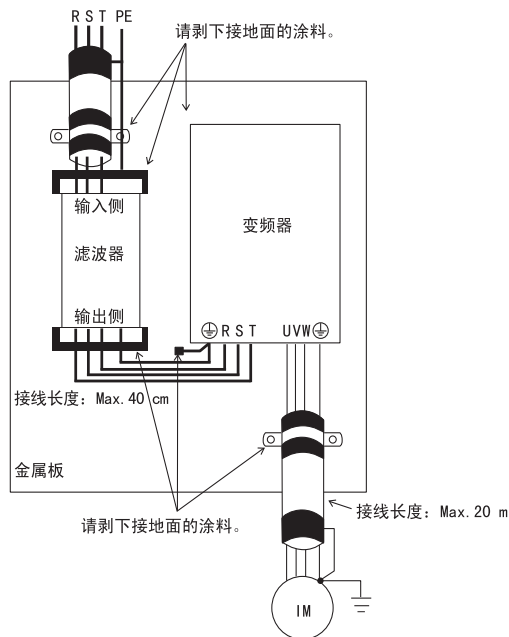


图 10.8 滤波器与变频器的设置方法（型号：CIMR-F7B2022 ~ 2110, 4022 ~ 4300）

表 10.5 EMC 噪音滤波器

电压等级	变频器型号 CIMR-F7B	噪音滤波器 (生产厂家: Schaffner)			
		型号	额定电流 (A)	重量 (kg)	外形尺寸
200V 级	20P4	FS5972-10-07	7	1.1	141 × 45 × 330
	20P7	FS5972-10-07	7	1.1	141 × 45 × 330
	21P5	FS5972-10-07	7	1.1	141 × 45 × 330
	22P2	FS5972-18-07	18	1.7	141 × 46 × 330
	23P7	FS5973-35-07	35	1.4	141 × 46 × 330
	25P5	FS5973-35-07	35	1.4	141 × 46 × 330
	27P5	FS5973-60-07	60	3	206 × 60 × 355
	2011	FS5973-60-07	60	3	206 × 60 × 355
		or FS5973-100-07	100	4.9	236 × 80 × 408
	2015	FS5973-100-07	100	4.9	236 × 80 × 408
	2018	FS5973-100-07	100	4.9	236 × 80 × 408
	2022	FS5973-130-35	130	4.3	90 × 180 × 366
	2030	FS5973-130-35	130	4.3	90 × 180 × 366
	2037	FS5973-160-40	160	6	120 × 170 × 451
	2045	FS5973-240-37	240	11	130 × 240 × 610
	2055	FS5973-240-37	240	11	130 × 240 × 610
	2075	FS5973-500-37	500	19.5	300 × 160 × 564
2090	FS5973-500-37	500	19.5	300 × 160 × 564	
2110	FS5973-500-37	500	19.5	300 × 160 × 564	

表 10.5 EMC 噪音滤波器 (续)

电压等级	变频器型号 CIMR-F7B	噪音滤波器 (生产厂家: Schaffner)			
		型号	额定电流 (A)	重量 (kg)	外形尺寸
400V 级	40P4	FS5972-10-07	10	1.1	141 × 46 × 330
	40P7	FS5972-10-07	10	1.1	141 × 46 × 330
	41P5	FS5972-10-07	10	1.1	141 × 46 × 330
		or FS5972-18-07	18	1.3	141 × 46 × 330
	42P2	FS5972-10-07	10	1.1	141 × 46 × 330
		or FS5972-18-07	18	1.3	141 × 46 × 330
	43P7	FS5972-10-07	10	1.1	141 × 46 × 330
		or FS5972-18-07	18	1.3	141 × 46 × 330
	44P0	FS5972-18-07	18	1.3	141 × 46 × 330
	45P5	FS5972-18-07	18	1.3	141 × 46 × 330
	47P5	FS5972-21-07	21	1.8	206 × 50 × 355
		or FS5972-35-07	35	2.1	206 × 50 × 355
	4011	FS5972-35-07	35	2.1	206 × 50 × 355
	4015	FS5972-60-07	60	4	236 × 65 × 408
	4018	FS5972-60-07	60	4	236 × 65 × 408
	4022	FS5972-70-52	70	3.4	80 × 185 × 329
	4030	FS5972-70-52	70	3.4	80 × 185 × 329
	4037	FS5972-100-35	100	4.5	90 × 150 × 326
		or FS5972-130-35	130	4.7	90 × 180 × 366
	4045	FS5972-100-35	100	4.5	90 × 150 × 326
		or FS5972-130-35	130	4.7	90 × 180 × 366
	4055	FS5972-130-35	130	4.7	90 × 180 × 366
	4075	FS5972-170-40	170	6	120 × 170 × 451
	4090	FS5972-250-37	250	11.7	130 × 240 × 610
		or FN3359-250-28		7.0	230 × 125 × 300
	4110	FS5972-250-37	250	11.7	130 × 240 × 610
or FN3359-250-28		7.0		230 × 125 × 300	
4132	FS5972-400-99	400	18.5	300 × 160 × 610	
	or FN3359-400-99		10.5	260 × 115 × 386	
4160	FS5972-400-99	400	18.5	300 × 160 × 610	
	or FN3359-400-99		10.5	260 × 115 × 386	
4185	FS5972-410-99	410	10.5	260 × 115 × 386	
4220	FS5972-600-99	600	11	260 × 135 × 386	
4300	FS5972-800-99	800	31	300 × 160 × 716	

表 10.6 适用于高次谐波的 DC 电抗器

电压等级	变频器型号 CIMR-F7B	DC 电抗器			
		型号	生产厂家	额定	代码 No.
200V 级	20P4	UZDA-B	YASKAWA	5.4A 8mH	X010084
	20P7				
400V 级	40P4	UZDA-B	YASKAWA	3.2A 28mH	X010052
	40P7				

相互接线例

以下对将制动单元等外围机器连接于主回路，使用晶体管等时的变频器的输入 / 输出的接线示例进行说明。

◆ 使用制动电阻器单元时

使用制动电阻器单元时的接线示例如下所示。

CIMR-F7B20P4 ~ -F7B2018 型 (200V 级 0.4 ~ 18.5kW),
 CIMR-F7B40P4 ~ -F7B4018 型 (400V 级 0.4 ~ 18.5kW) 的连接示例

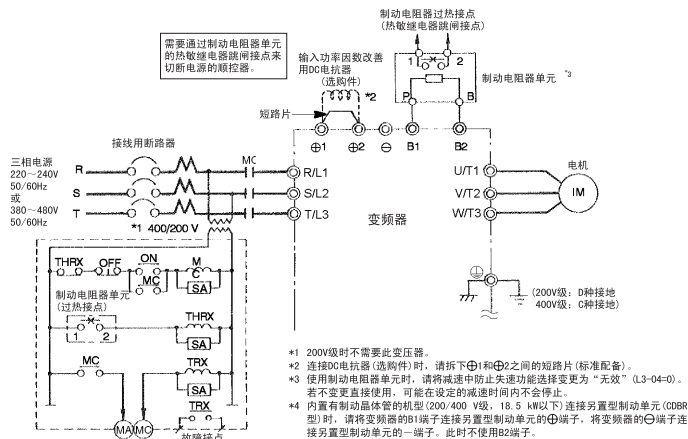


图 10.9

◆ 使用制动单元，制动电阻器单元时

使用制动单元，制动电阻器单元时的接线例如下所示。

CIMR-F7B2022、-F7B2030 型 (200V 级 22, 30kW) 的连接示例

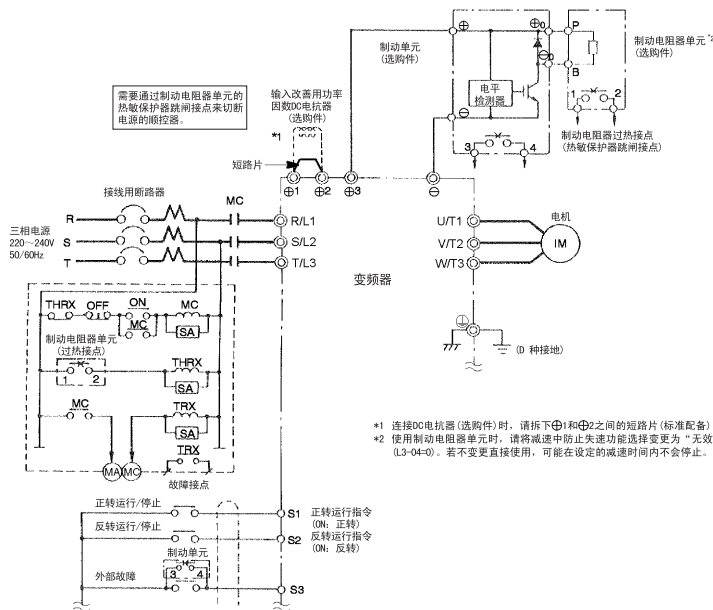
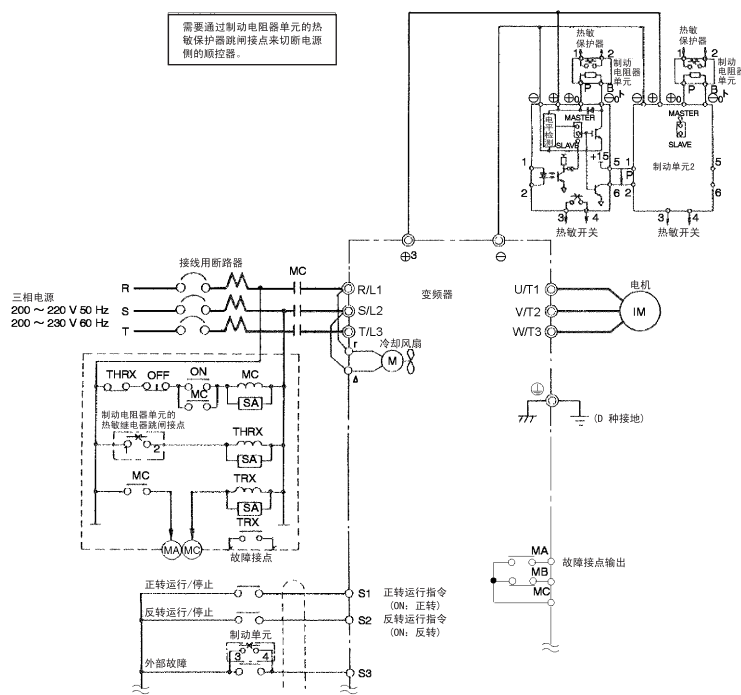


图 10.10

◆ 使用制动单元（并联）时

使用制动单元（并联）时的接线示例如下所示。

制动单元具有 MASTER/SLAVE 的选择跳线。仅制动单元 1 选择 MASTER 侧，其它的制动单元（制动单元 2 ~ ）选择 SLAVE 侧。

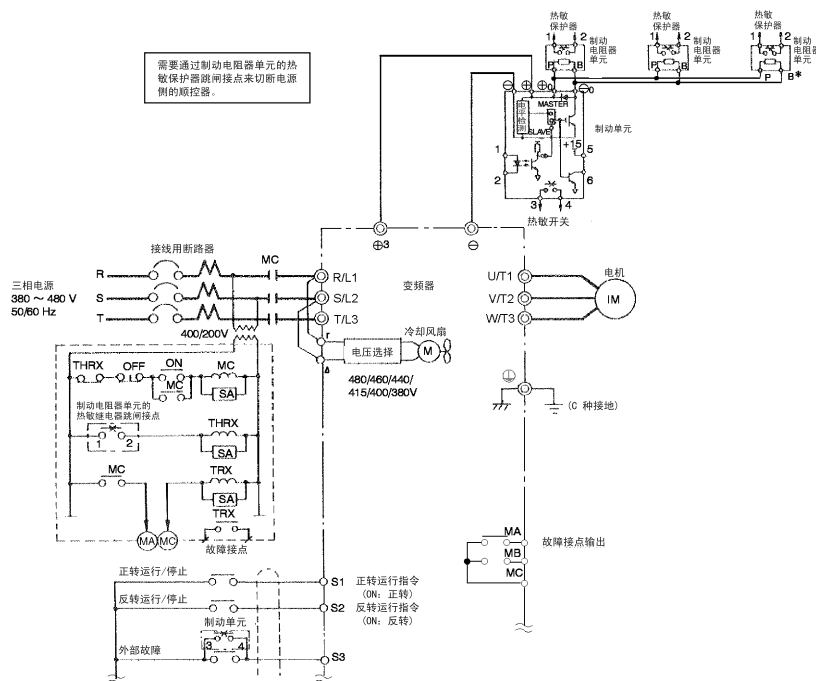


* 使用制动电阻器单元时，请将减速中防止失速功能选择变更为“无效” (L3-04=0)。若不变更直接使用，可能在设定的减速时间内不会停止。

图 10.11

◆ 使用制动单元（仅限制动电阻器单元 3 并联）时

使用制动单元（仅限制动电阻器单元 3 并联）时的接线示例如下所示。



* 使用制动电阻器单元时，请将减速中防止失速功能选择变更为“无效”（L3-04=0）。
若不变更直接使用，可能在设定的减速时间内不会停止。

图 10.12

◆ 使用 VS 操作器时

使用 VS 操作器时的接线示例如下所示。VS 操作器的型号为 JVOP-95 • □ 或 JVOP-96 • □。

CIMR-F7B27P5 型 (200V 级 7.5kW) 的连接示例

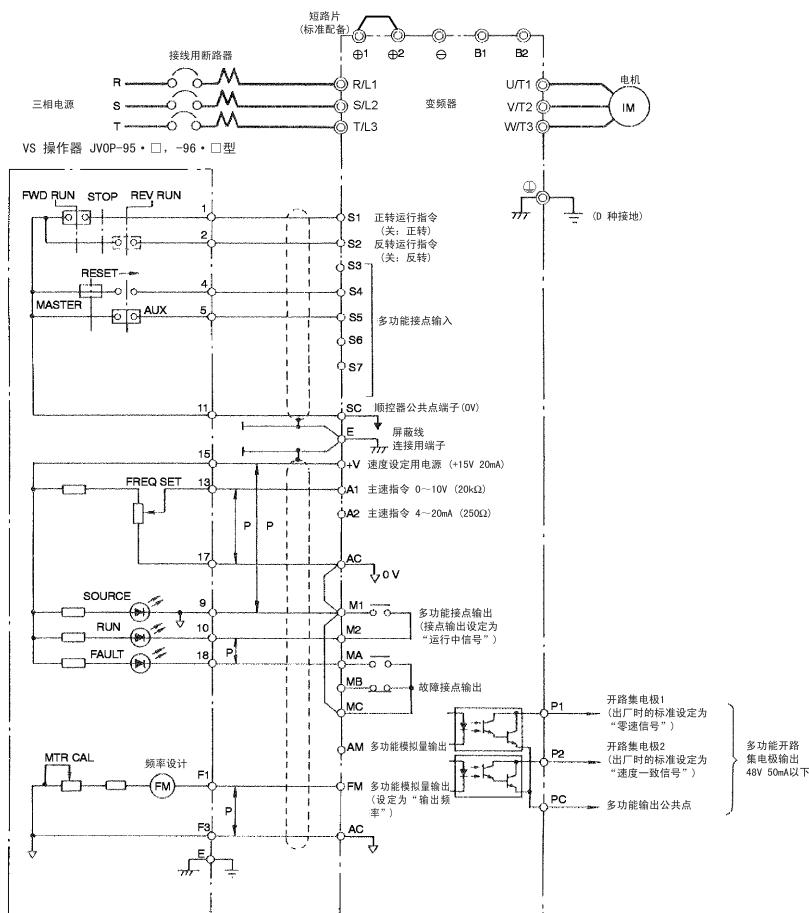


图 10.13

◆ 在输入信号上使用晶体管并在 0V 公共点 / 共发射极模式下使用时

通过 NPN 晶体管使输入信号与变频器连接 (0V 公共点 / 共发射极模式), 使用 +24V 内部电源时, 请按下图所示对控制电路板上的 CN5 (分路跳线) 进行 NPN 设定。

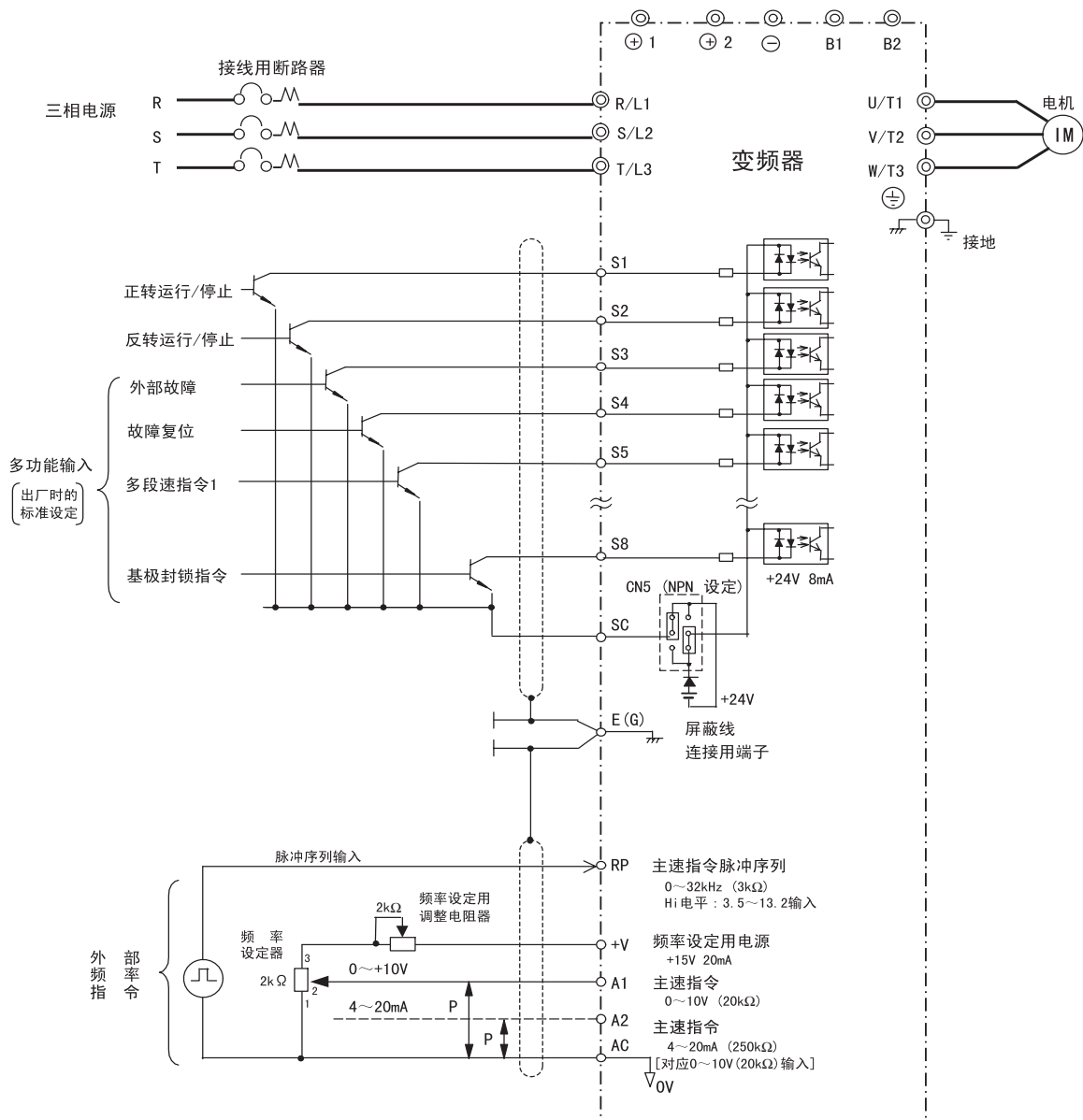


图 10.14

◆ 在输入信号上使用晶体管并在 +24V 公共点 / 共集电极模式下使用时

通过 PNP 晶体管使输入信号与变频器连接 (+24V 公共点 / 共集电极模式)，使用 +24V 外部电源时，请按下图所示对控制电路板上的 CN5 (分路跳线) 进行 PNP 设定。

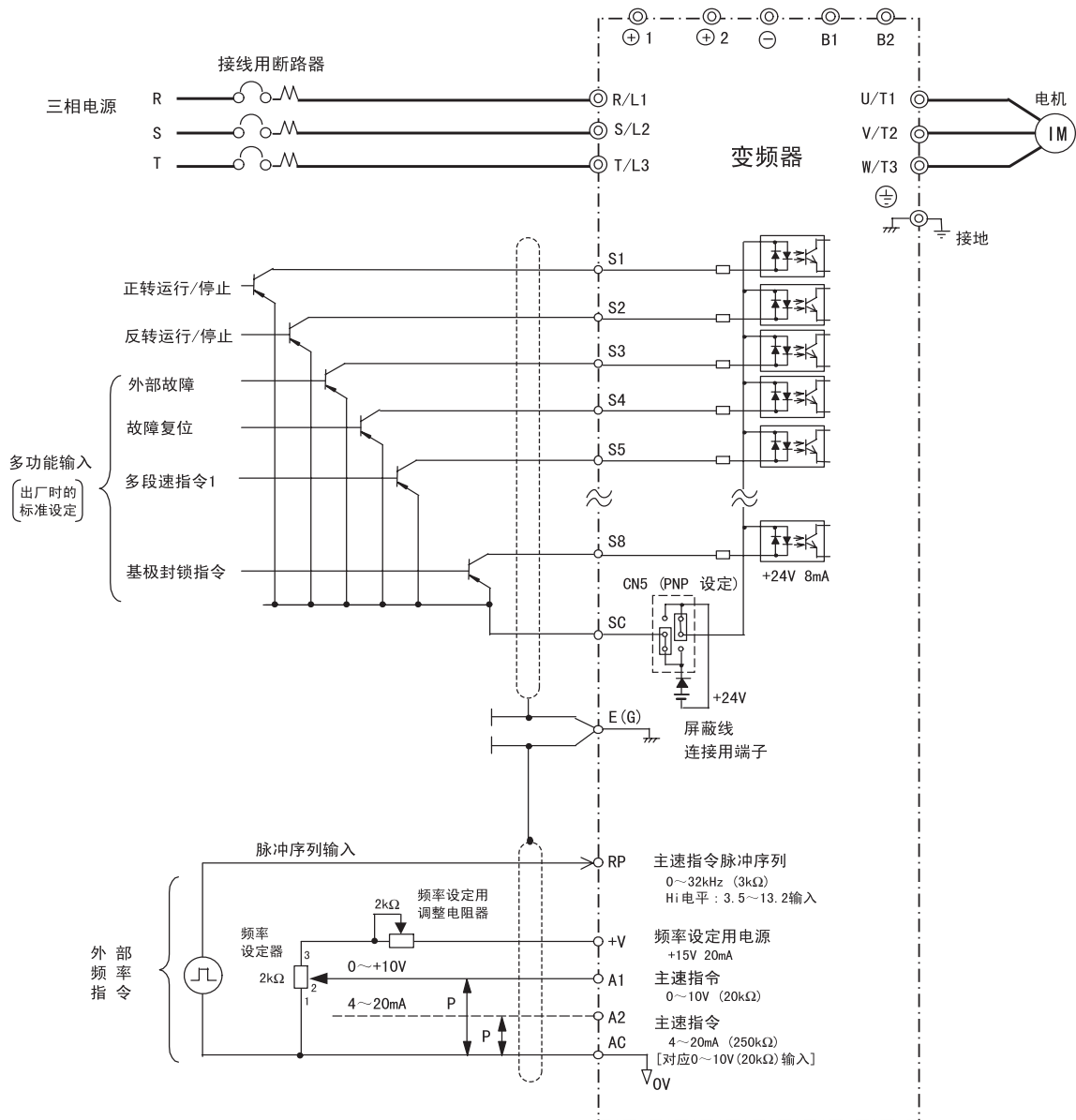


图 10.15

◆ 在输入信号上使用晶体管并于 0V 公共点 / 共发射极模式下使用外部电源时

通过 NPN 晶体管使输入信号与变频器连接 (0V 公共点 / 共发射极模式), 使用 +24V 外部电源时, 请按下图所示对控制电路板上的 CN5 (分路跳线) 进行 EXT 设定。

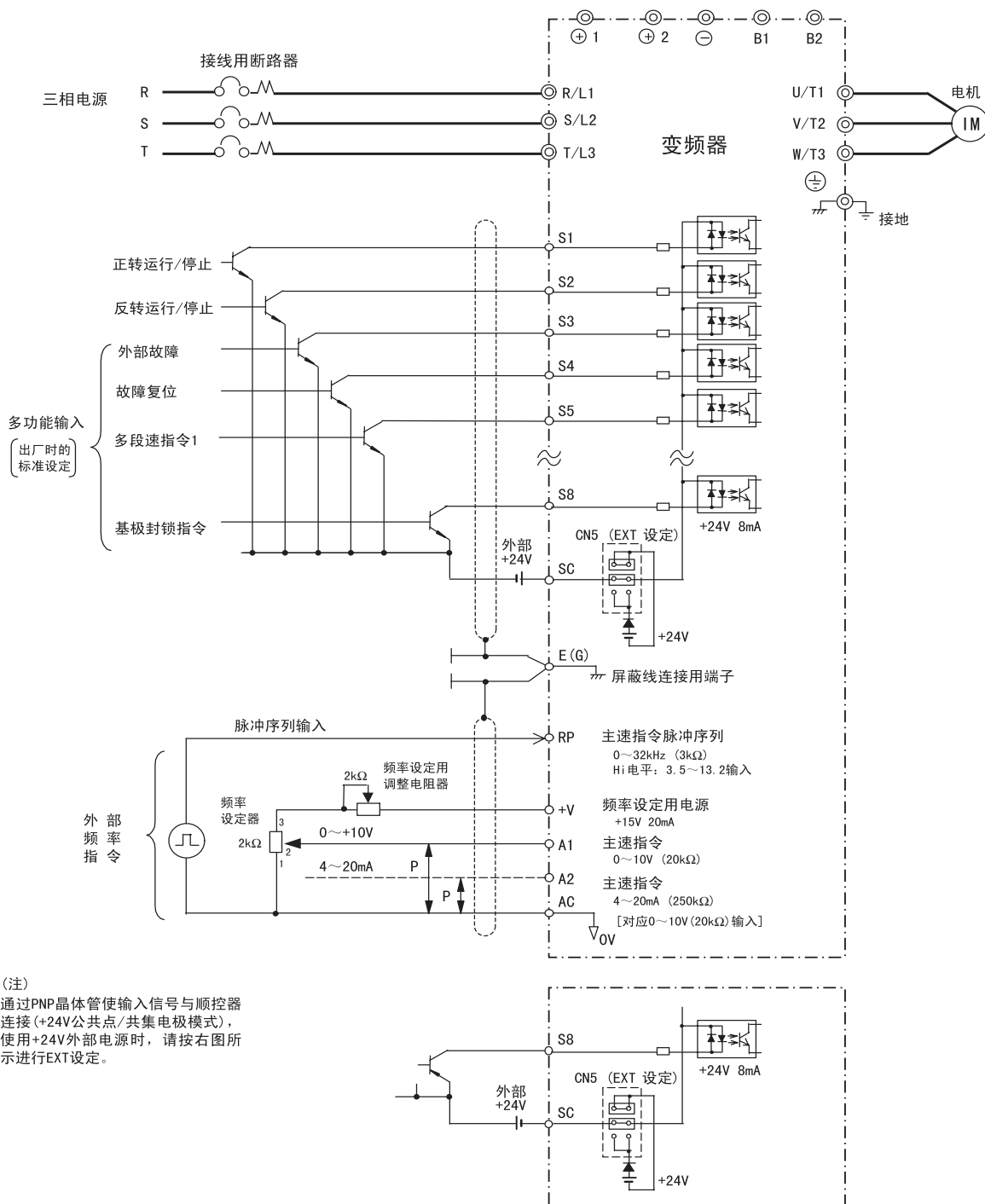


图 10.16

◆ 使用接点输出、开路集电极输出时

使用接点输出、开路集电极输出时的接线例如下所示。

CIMR-F7B27P5 型 (200V 级 7.5kW) 的连接示例

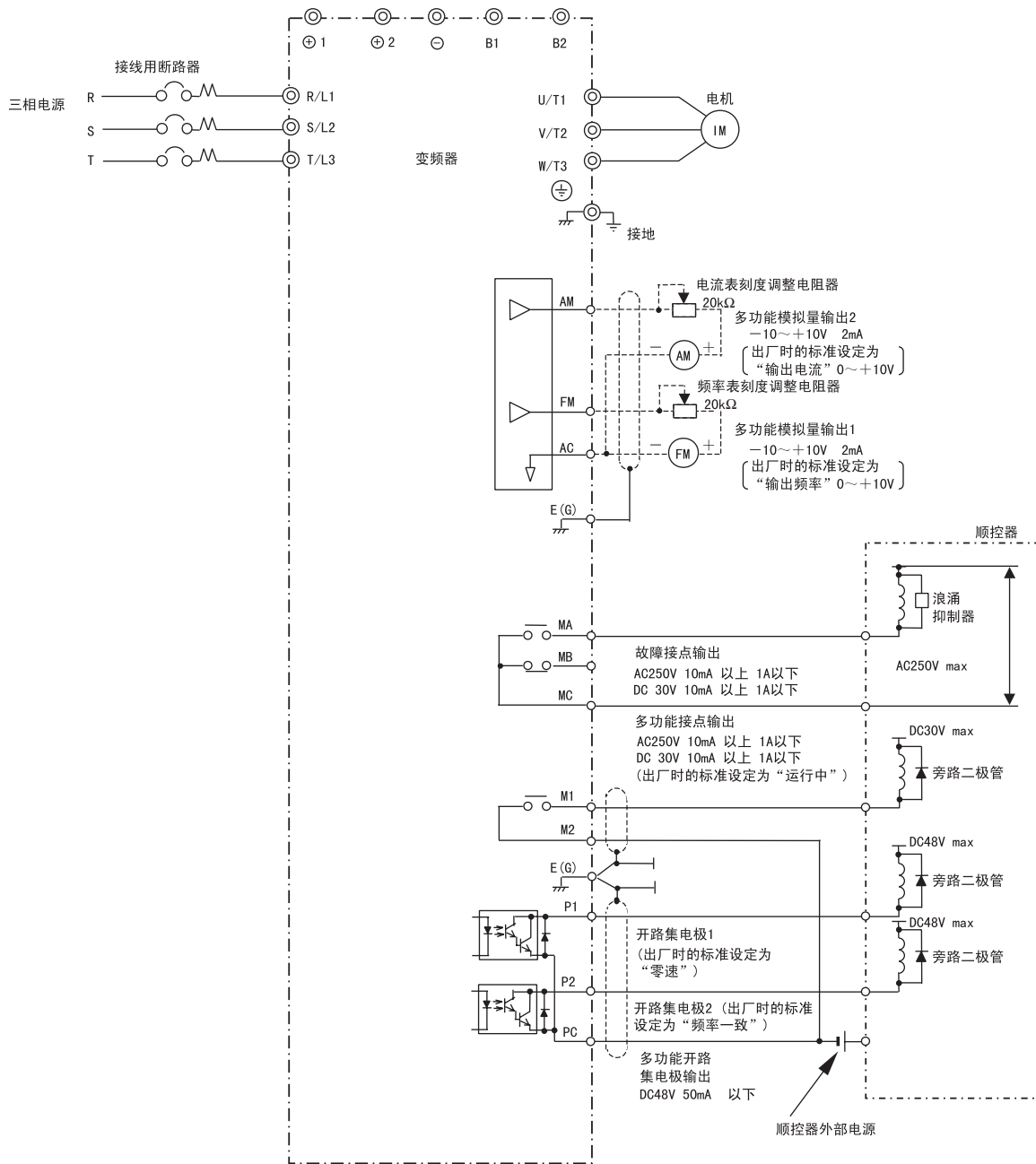


图 10.17

参数设定一览表

参数的种类及出厂设定值的一览表如下。

表 10.7 参数一览

参数 No.	名称	出厂 设定	设定值	参数 No.	名称	出厂 设定	设定值
A1-00	操作器显示的语言选择	0*1		b5-06	PID 的上限值	100.0	
A1-01	参数的访问级	2		b5-07	PID 偏移调整	0.0	
A1-02	控制模式的选择	0*1		b5-08	PID 的一次延迟时间参数	0.00	
A1-03	初始化	0		b5-09	PID 输出的特性选择	0	
A1-04	密码	0		b5-10	PID 输出增益	1.0	
A1-05	密码的设定	0		b5-11	PID 输出的反转选择	0	
A2-01 ~ A2-32	用户参数的设定	-		b5-12	PID 反馈指令丧失 检出选择	0	
b1-01	频率指令的选择	1		b5-13	PID 反馈指令丧失 检出值	0	
b1-02	运行指令的选择	1		b5-14	PID 反馈指令丧失 检出时间	1.0	
b1-03	停止方法选择	0		b5-15	PID 暂停功能动作值	0.0	
b1-04	禁止反转选择	0		b5-16	PID 暂停动作延迟时间	0.0	
b1-05	低于最低输出频率 (E1-09) 的 动作选择	0		b5-17	PID 指令用加减速时间	0.0	
b1-06	顺控输入的两次读取选择	1		b6-01	起动时 DWELL 的频率	0.0	
b1-07	运行指令切换后的运行选择	0		b6-02	起动时 DWELL 的时间	0.0	
b1-08	程序模式的运行指令 选择	0		b6-03	停止时 DWELL 的频率	0.0	
b2-01	零速值 (直流制动开始频率)	0.5		b6-04	停止时 DWELL 时间	0.0	
b2-02	直流制动电流	50		b7-01	DROOP 控制的增益	0.0	
b2-03	启动时直流制动 (初期励磁) 时间	0.00		b7-02	DROOP 控制的延迟时间	0.05	
b2-04	停止时直流制动 (初期励磁) 时间	0.50		b8-01	节能模式选择	0	
b2-08	磁通补偿量	0		b8-02	节能控制增益	0.7*3	
b3-01	速度搜索选择	2*2		b8-03	节能控制滤波时间参数	0.50*4	
b3-02	速度搜索动作电流	120*2		b8-04	节能系数	288.20 *5 *6	
b3-03	速度搜索减速时间	2.0		b8-05	电力检出滤波时间参数	20	
b3-05	速度搜索等待时间	0.2		b8-06	探索运行电压限位器	0	
b3-10	速度搜索检测补偿增益 (速度推定形)	1.10		b9-01	零伺服增益	5	
b3-14	旋转方向搜索选择	1		b9-02	零伺服完成幅度	10	
b3-17	速度搜索重试 动作电流值	150 *17		C1-01	加速时间 1	10.0	
b3-18	速度搜索重试动作检测 时间	0.01		C1-02	减速时间 1	10.0	
b3-19	速度搜索重试次数	0		C1-03	加速时间 2	10.0	
b4-01	定时功能 ON 侧延迟时间	0.0		C1-04	减速时间 2	10.0	
b4-02	定时功能 OFF 侧延迟时间	0.0		C1-05	加速时间 3	10.0	
b5-01	PID 控制的选择	0		C1-06	减速时间 3	10.0	
b5-02	比例增益 (P)	1.00		C1-07	加速时间 4	10.0	
b5-03	积分时间 (I)	1.0		C1-08	减速时间 4	10.0	
b5-04	积分时间 (I) 的上限值	100.0		C1-09	紧急停止时间	10.0	
b5-05	微分时间 (D)	0.00		C1-10	加减速时间的单位	1	

表 10.7 参数一览 (续)

参数 No.	名称	出厂 设定	设定值	参数 No.	名称	出厂 设定	设定值
C1-11	加减速时间的切换频率	0.0		d1-05	频率指令 5	0.00	
C2-01	加速开始时的 S 字特性时间	0.20		d1-06	频率指令 6	0.00	
C2-02	加速结束时的 S 字特性时间	0.20		d1-07	频率指令 7	0.00	
C2-03	减速开始时的 S 字特性时间	0.20		d1-08	频率指令 8	0.00	
C2-04	减速结束时的 S 字特性时间	0.00		d1-09	频率指令 9	0.00	
C3-01	滑差补偿增益	0.0 ^{*7}		d1-10	频率指令 10	0.00	
C3-02	滑差补偿一次延迟时间参数	2000 ^{*7}		d1-11	频率指令 11	0.00	
C3-03	滑差补偿极限	200		d1-12	频率指令 12	0.00	
C3-04	再生动作时的滑差补偿选择	0		d1-13	频率指令 13	0.00	
C3-05	输出电压限制动作选择	0		d1-14	频率指令 14	0.00	
C4-01	转矩补偿增益	1.00		d1-15	频率指令 15	0.00	
C4-02	转矩补偿的一次延迟时间参数	200 ^{*7}		d1-16	频率指令 16	0.00	
C4-03	起动转矩量 (正转用)	0.0		d1-17	点动频率指令	6.00	
C4-04	起动转矩量 (反转用)	0.0		d2-01	频率指令上限值	100.0	
C4-05	起动转矩时间参数	10		d2-02	频率指令下限值	0.0	
C5-01	速度控制 (ASR) 的比例增益 1(P)	20.00 *8		d2-03	主速指令下限值	0.0	
C5-02	速度控制 (ASR) 的积分时间 1(I)	0.500 *8		d3-01	跳跃频率 1	0.0	
C5-03	速度控制 (ASR) 的比例增益 2(P)	20.00 *8		d3-02	跳跃频率 2	0.0	
C5-04	速度控制 (ASR) 的积分时间 2(I)	0.500 *8		d3-03	跳跃频率 3	0.0	
C5-05	速度控制 (ASR) 限位器	5.0		d3-04	跳跃频率宽度	1.0	
C5-06	速度控制 (ASR) 的一次延迟时间参数	0.004		d4-01	频率指令保持功能选择	0	
C5-07	速度控制 (ASR) 增益切换频率	0.0		d4-02	十一速度极限	10	
C5-08	速度控制 (ASR) 积分复位	400		d5-01	转矩控制选择	0	
C6-01	CT/VT 选择	0 ^{*9}		d5-02	转矩指令的延迟时间	0	
				d5-03	速度极限选择	1	
				d5-04	速度极限	0	
				d5-05	速度极限偏置	10	
				d5-06	速度 / 转矩控制切换定时器	0	
				d6-01	励磁减弱值	80	
C6-02	载波频率选择	1 (C6-01 =0 时) 6 ^{*6} (C6-01 =1 时)		d6-02	励磁频率	0.0	
				d6-03	励磁增强功能选择	0	
				d6-06	励磁增强极限值	400	
				E1-01	输入电压设定	200 ^{*10}	
C6-03 ^{*16}	载波频率上限	2.0		E1-03	V/f 模式选择	F	
				E1-04	最高输出频率 (FMAX)	50.0 ^{*7}	
C6-04 ^{*16}	载波频率下限	2.0		E1-05	最大电压 (VMAX)	200.0 *7 *10	
				E1-06	基本频率 (FA)	50.0 ^{*7}	
C6-05 ^{*16}	载波频率比例增益	00		E1-07	中间输出频率 (FB)	2.5 ^{*7}	
d1-01	频率指令 1	0.00		E1-08	中间输出频率电压 (VC)	15.0 *7 *10	
d1-02	频率指令 2	0.00		E1-09	最低输出频率 (EMIN)	1.2 ^{*7}	
d1-03	频率指令 3	0.00		E1-10	最低输出频率电压 (VMIN)	9.0 *7 *10	
d1-04	频率指令 4	0.00					

表 10.7 参数一览 (续)

参数 No.	名称	出厂 设定	设定值	参数 No.	名称	出厂 设定	设定值
E1-11	中间输出频率 2	0.0* ¹¹		F1-08	过速 (OS) 检出值	115	
E1-12	中间输出频率电压 2	0.0* ¹¹		F1-09	过速 (OS) 检出时间	0.0* ⁸	
E1-13	基本电压 (VBASE)	0.0* ¹²		F1-10	速度偏差过大 (DEV) 检出值	10	
E2-01	电机额定电流	1.90* ⁶		F1-11	速度偏差过大 (DEV) 检出时间	0.5	
E2-02	电机额定滑差	2.90* ⁶		F1-12	PG 齿轮齿数 1	0	
E2-03	电机空载电流	1.20* ⁶		F1-13	PG 齿轮齿数 2	0	
E2-04	电机极数 (pole 数)	4		F1-14	PG 断线检出时间	2.0	
E2-05	电机线间电阻	9.842* ⁶		F2-01	模拟量指令卡的动作选择	0	
E2-06	电机漏电感	18.2* ⁶		F3-01	数字量指令卡的输入选择	0	
E2-07	电机铁心饱和系数 1	0.50		F4-01	CH1 输出监视选择	2	
E2-08	电机铁心饱和系数 2	0.75		F4-02	CH1 输出监视增益	1.00	
E2-09	电机的机械损失	0.0		F4-03	CH2 输出监视选择	3	
E2-10	转矩补偿用电机铁损	14* ⁶		F4-04	CH2 输出监视增益	0.50	
E2-11	电机额定容量	0.40* ⁶		F4-05	CH1 输出监视偏置	0.0	
E3-01	电机 2 的控制模式选择	0		F4-06	CH2 输出监视偏置	0.0	
E3-02	电机 2 的最高输出频率 (FMAX)	50.0		F4-07	模拟量输出信号电平 CH1	0	
E3-03	电机 2 的最大电压 (VMAX)	200.0* ⁷		F4-08	模拟量输出信号电平 CH2	0	
E3-04	电机 2 的基本频率 (FA)	50.0		F5-01	CH1 输出选择	0	
E3-05	电机 2 的中间输出频率 (FB)	2.5* ⁷		F5-02	CH2 输出选择	1	
E3-06	电机 2 的中间输出频率电压 (VC)	15.0* ¹⁰		F5-03	CH3 输出选择	2	
E3-07	电机 2 的最低输出频率 (FMIN)	1.2* ⁷		F5-04	CH4 输出选择	4	
E3-08	电机 2 的最低输出频率 电压 (VMIN)	9.0* ¹⁰		F5-05	CH5 输出选择	6	
E4-01	电机 2 的额定电流	1.90* ⁶		F5-06	CH6 输出选择	37	
E4-02	电机 2 的额定滑差	2.90* ⁶		F5-07	CH7 输出选择	0F	
E4-03	电机 2 的空载电流	1.20* ⁶		F5-08	CH8 输出选择	0F	
E4-04	电机 2 极数 (pole 数)	4		F5-09	DO-08 输出模式选择	0	
E4-05	电机 2 的线间电阻	9.842* ⁶		F6-01	检出传送错误时的动作选择	1	
E4-06	电机 2 的漏电感	18.2* ⁶		F6-02	来自传送选购件的外部故障的输入值	0	
E4-07	电机 2 的电机额定容量	0.40* ⁶		F6-03	来自传送选购件的外部故障输入时的动作	1	
F1-01	PG 参数	600		F6-04	来自传送选购件的跟踪取样	0	
F1-02	PG 断线检出 (PGO) 时的动作选择	1		F6-06	来自传送选购件的转矩指令 / 转矩极限选择	0	
F1-03	过速度 (OS) 发生时的动作选择	1		F6-08	SI-T WDT 错误选择	1	
F1-04	检出速度偏差过大 (DEV) 时的动作选择	3		F6-09	SI-T BUS 错误检测次数	2	
F1-05	PG 旋转方向设定	0		H1-01	端子 S3 的功能选择	24	
F1-06	PG 输出分频比	1		H1-02	端子 S4 的功能选择	14	
F1-07	加减速中的积分动作选择	0		H1-03	端子 S5 的功能选择	3(0) *13	

表 10.7 参数一览 (续)

参数 No.	名称	出厂 设定	设定值	参数 No.	名称	出厂 设定	设定值
H1-04	端子 S6 的功能选择	4(3) *13		H5-02	传送速度的选择	3	
H1-05	端子 S7 的功能选择	6(4) *13		H5-03	传送校验的选择	0	
H1-06	端子 S8 的功能选择	8(6) *13		H5-04	检出传送错误时的动作选择	3	
H2-01	端子 M1-M2 的功能选择 (接点)	0		H5-05	传送错误检出选择	1	
H2-02	端子 P1 的功能选择 (开路集电极)	1		H5-06	发送等待时间	5	
H2-03	端子 P2 的功能选择 (开路集电极)	2		H5-07	有 / 无 RTS 控制	1	
H3-01	频率指令 (电压) 端子 A1 信号电平选择	0		H6-01	脉冲序列输入功能选择	0	
H3-02	频率指令 (电压) 端子 A1 输入增益	100.0		H6-02	脉冲序列输入比例	1440	
H3-03	频率指令 (电压) 端子 A1 输入偏置	0.0		H6-03	脉冲序列输入增益	100.0	
H3-04	多功能模拟量输入 端子 A3 信号电平选择	0		H6-04	脉冲序列输入偏置	0.0	
H3-05	多功能模拟量输入 端子 A3 功能选择	1F		H6-05	脉冲序列输入滤波器时间	0.10	
H3-06	多功能模拟量输入 端子 A3 输入增益	100.0		H6-06	脉冲序列监控器选择	2	
H3-07	多功能模拟量输入 端子 A3 输入偏置	0.0		H6-07	脉冲序列监控器比例	1440	
H3-08	多功能模拟量输入端子 A2 信号电 平选择	2		L1-01	电机保护功能选择	1	
H3-09	多功能模拟量输入端子 A2 功能选 择	0		L1-02	电机保护动作时间	1.0	
H3-10	多功能模拟量输入端子 A2 输入增 益	100.0		L1-03	电机过热时的警报动作选择	3	
H3-11	多功能模拟量输入端子 A2 输入偏 置	0.0		L1-04	电机过热动作选择	1	
H3-12	模拟量输入的滤波时间参数	0.03		L1-05	电机温度输入滤波时间参数	0.20	
H3-13	端子 A1/A2 切换	0		L2-01	瞬时停电动作选择	0	
H4-01	多功能模拟量输出 1 端子 FM 监视 选择	2		L2-02	瞬时停电补偿时间	0.1* ⁶	
H4-02	多功能模拟量输出 1 端子 FM 输出 增益	1.00		L2-03	最小基极封锁 (BB) 时间	0.2* ⁶	
H4-03	多功能模拟量输出 1 端子 FM 偏置	0.0		L2-04	电压恢复时间	0.3* ⁶	
H4-04	多功能模拟量输出 2 端子 AM 监视	3		L2-05	主回路低电压 (UV) 检出值	190* ¹⁰	
H4-05	多功能模拟量输出 2 端子 AM 增益	0.50		L2-06	KEB 减速时间	0.0	
H4-06	多功能模拟量输出 2 端子 AM 偏置	0.0		L2-07	瞬时停电恢复时间	0.0* ¹⁴	
H4-07	多功能模拟量输出 1 信号电平选 择	0		L2-08	KEB 开始时频率下降增益	100	
H4-08	多功能模拟量输出 2 信号电平选 择	0		L3-01	加速中防止失速功能选择	1	
H5-01	从站地址	1F		L3-02	加速中防止失速值	150* ¹⁵	

表 10.7 参数一览 (续)

参数 No.	名称	出厂 设定	设定值	参数 No.	名称	出厂 设定	设定值
L3-03	加速中防止失速极限	50		L8-18	软 CLA 选择	1*7	
L3-04	减速中防止失速功能选择	1		L8-32	内部冷却风扇故障时的 OH1 检出选择	1	
L3-05	运行中防止失速功能选择	1		N1-01	失调防止功能选择	1	
L3-06	运行中防止失速值	150*15		N1-02	失调防止增益	1.00	
				N2-01	速度反馈检测控制 (AFR) 增益	1.00	
L3-11	过电压抑制功能选择	0		N2-02	速度反馈检测控制 (AFR) 时间参数	50	
L3-12	过电压抑制电压值	380*10		N2-03	速度反馈检测控制 (AFR) 时间参数 2	750	
L4-01	频率检出值	0.0		N3-01	高滑差制动减速频率范围	5	
L4-02	频率检出幅度	2.0		N3-02	高滑差制动中的电流限制	150	
L4-03	频率检出值 (+/- 单向检出)	0.0		N3-03	高滑差制动停止时 DWELL 时间	1.0	
L4-04	频率检出幅度 (+/- 单向检出)	2.0		N3-04	高滑差制动 OL 时间	40	
L4-05	频率指令丧失时的动作选择	0		N5-01	前馈控制的选择	0	
L5-01	故障重试次数	0		N5-02	电机加速时间	0.178*6	
L5-02	故障重试时的故障接点动作选择	0		N5-03	前馈控制比例增益	1.0	
L6-01	过转矩 / 转矩不足检出动作选择 1	0		N5-04	速度指令响应频率	40.00	
L6-02	过转矩 / 转矩不足检出值 1	150		o1-01	驱动模式显示项目选择	6	
L6-03	过转矩 / 转矩不足检出时间 1	0.1		o1-02	电源 ON 时监视显示项目选择	1	
L6-04	过转矩 / 转矩不足检出动作选择 2	0		o1-03	频率指令设定 / 显示单位	0	
L6-05	过转矩 / 转矩不足检出值 2	150		o1-04	V/f 特性的频率相关参数的设定单位	0	
L6-06	过转矩 / 转矩不足检出时间 2	0.1		o1-05	LCD 亮度调整	3	
L7-01	正转侧电动状态转矩极限	200		o2-01	本地 / 远程键的功能选择	1	
L7-02	反转侧电动状态转矩极限	200		o2-02	STOP 键的功能选择	1	
L7-03	正转侧再生状态转矩极限	200		o2-03	用户参数设定值的保存	0	
L7-04	反转侧再生状态转矩极限	200		o2-04	变频器容量选择	0*6	
L7-06	转矩极限的积分时间参数	200		o2-05	频率指令的设定	0	
L7-07	加减速中的转矩极限的控制方法选择	0		o2-06	操作器断线时的动作选择	0	
L8-01	安装型制动电阻器的保护 (ERF 型)	0		o2-07	累积运行时间设定	0	
L8-02	变频器过热 (OH) 预警检出值	95*6		o2-08	累积运行时间选择	0	
L8-03	变频器过热 (OH) 预警动作选择	3		o2-10	风扇运行时间设定	0	
L8-05	输入缺相保护选择	0		o2-12	故障跟踪、故障记录清除选择	0	
L8-07	输出缺相保护选择	0		o2-14	KWH 监视初始化选择	0	
L8-09	地线保护的选择	1		o3-01	拷贝功能的选择	0	
L8-10	冷却风扇控制的选择	0		o3-02	允许 READ 选择	0	
L8-11	冷却风扇控制的延迟时间	60		T1-00	电机 1/2 的选择	1	
L8-12	环境温度	45		T1-01	自学习模式选择	2*7	
L8-15	低速时的 OL2 特性选择	1					

表 10.7 参数一览 (续)

参数 No.	名称	出厂 设定	设定值	参数 No.	名称	出厂 设定	设定值
T1-02	电机输出功率	0.40 ^{*6}		T1-06	电机的极数	4	
T1-03	电机额定电压	200.0 ^{*10}		T1-07	电机的基本转速	1450	
T1-04	电机额定电流	1.90 ^{*6}		T1-08	自学习时的 PG 脉冲数	600	
T1-05	电机的基本频率	50.0		T1-09	电机空载电流	1.20 ^{*6}	

- * 1. 不能被初始化 (国内标准规格为 A1-00=1, A1-02=2)
- * 2. 如果改变控制模式, 出厂设定值也将随之变化 (表中所示为不带 PG 的 V/f 控制的出厂设定值)。
- * 3. 带 PG 的矢量控制时为 1.0。
- * 4. 变频器的容量在 55kW 以上时为 2.00sec。
如果改变控制模式, 出厂设定值也将随之变化 (表中为不带 PG 的矢量控制的出厂设定值)。
- * 5. 通过设定电机额定容量 (E2-11), 与电机容量相应的数值也被设定。
- * 6. 根据变频器容量的不同, 其出厂设定也不同 (表中为 200V 级 0.4kW 的变频器的值)。
- * 7. 如果变更控制模式, 出厂设定值也将随之变化 (表中所示为不带 PG 的 V/f 控制的出厂设定值)。
- * 8. 如果改变控制模式, 出厂设定值也将随之变化 (表中为带 PG 的矢量控制的出厂设定值)。
- * 9. 200V 级 110kW 的变频器、400V 级 220kW 及 300kW 的变频器仅能设定为 1(VT)。
- * 10. 当为 200V 级变频器时: 400V 级时, 为上述设定值的 2 倍。
- * 11. E2-11、E2-12 在设定值为 0.0 时内容被忽视。
- * 12. E1-13 在实施了自学习之后与 E1-05 为同值。
- * 13. () 内的数字显示为用 3 线制顺控初始化时的出厂设定。
- * 14. 设定值为 0 时, 按设定的加速时间 (C1-01 ~ C1-08) 加速到设定的速度为止。
- * 15. 将 C6-01 设定为 1 时为 120%, 将 C6-01 设定为 0 时为 150%。
- * 16. 仅限 C6-02 设定为 F 时, 可以设定 / 参照。
- * 17. 将 C6-01 设定为 1 时, 设定上限为 120%。

数字

- 2 线制顺控 6-14
3 线制顺控 6-15

A

- AC 电抗器 2-16
ASIC 版本错误 (CPF10) 7-7
ASIC 内部的 RAM 不良 (CPF07) 7-7
安装尺寸 1-6
安装型 制动电阻器过热 (RH) 7-4

B

- 棒端子 2-39
保持加减速停止 6-69
保险丝熔断 7-2
变频器过载 (OL2) 7-4
变频器内部冷却风扇停止运行 (OH1) 7-3
变频器容量的设定故障 (OPE01) 7-11
变频器输入电压 6-108
标准规格 9-2
标准连接图 2-14
不带 PG 的矢量控制 4-8
部件的定期维护 8-3

C

- CPU-ASIC 相互诊断故障 (CPF09) 7-7
CPU 内部 A/D 转换器不良 (CPF04) 7-7
CPU 内部 A/D 转换器不良 (CPF05) 7-7
CT 6-2
参数的访问级 4-18
参数的设定不当 (OPE11) 7-12
参数设定范围不当 (OPE02) 7-11
参数选择不当 (OPE08) 7-11
操作错误 7-11
冲击防止回路故障 (UV3) 7-3

D

- DC 电抗器 2-16
DI-16H2/DI-08 6-147
DROOP (下垂) 控制功能 6-128
DWELL 功能 6-25
带 PG 的速度控制 6-141
带 PG 的 V/f 控制 4-8
电磁接触器 2-16
电机保护动作时间 6-53
电机参数 6-105
电机过热 (OH3) 7-8
电机过热故障 (OH4) 7-4
电机过热警报 (OH3) 7-4
电机过载 (OL1) 7-4

- 电线尺寸 2-6, 2-23
定期检查 8-2
端子排 2-5
多功能模拟量输入 6-42
多功能模拟量输入的选择不当 (OPE07) 7-11
多功能输入的选择不当 (OPE03) 7-11

E

- 额定电流 6-52
EEPROM 不良 (CPF03) 7-7
EEPROM 写入不当 (ERR) 7-12

F

- FJOG 6-74
防止失调 6-40
防止失速 6-25, 6-27, 6-45

G

- 感应干扰 2-18
高级程序模式 3-5, 3-9
故障分析 7-15
故障重试 6-63
故障诊断 7-1
过电流 (OC) 7-2
过速 (OS) 7-5, 7-9
过转矩 2 (OL4) 7-8
过转矩检出 1 (OL3) 7-4
过转矩检出 2 (OL4) 7-4

H

- 滑差补偿 6-36

J

- 基极封锁回路不良 (CPF02) 7-7
计时功能 6-94
加减速时间 6-22
检出电机过速 6-144
检出电机转矩 6-48
检出 PG 断线 6-144
监视计时器不良 (CPF08) 7-7
简易程序模式 3-5, 3-8
校验模式 3-5, 3-11
接地短路 (GF) 7-2
接地线 2-19
接通电源 4-3
接线 2-1
接线用断路器 2-15
紧急停止 6-21
进行多段速运行 6-9
警告检出 7-8

K	
空载运行	4-16
控制回路端子	2-23
控制电源故障 (UV2)	7-3
控制故障 (CF)	7-5
控制模式	4-8
控制模式的选择不当 (OPE06)	7-11
L	
浪涌抑制器	2-16
零伺服功能	6-129
漏电断路器	2-15
螺丝紧固力矩	2-39
M	
MEMOBUS 通信	6-82
MEMOBUS 通信错误 (CE)	7-6, 7-10
毛重	1-8
密码	4-18, 6-139
模拟量指令卡	6-147
模式	3-5
N	
内置制动晶体管故障 (RR)	7-4
P	
PG 断线检出 (PG0)	7-9
PG (编码器) 脉冲	2-40
PG 速度控制卡	2-32, 6-142
PG 旋转方向	6-143
PID 的反馈指令丧失 (FbL)	7-5, 7-10
PID 控制的选择不当 (OPE09)	7-11
PID 控制	6-96
频率指令	6-6, 6-29
Q	
切换电源接通时的监视	6-133
驱动模式	3-5, 3-7
R	
RJ0G	6-74
热敏继电器	2-18
日常检查	8-2
S	
S 字特性	6-24
散热片过热 (OH(OH1))	7-3
设定 PG 和电机间的齿数	6-143
设定 PG 脉冲监视输出的分频比	6-144
设定 PG 脉冲数	6-142
设定 V/f 曲线	6-107, 6-108
安装场所	1-9
实际负载运行	4-17
矢量控制时的速度控制的增益调整	6-122
使速度保持稳定	6-41
试运行	4-1
输出缺相 (LF)	7-3
数字式操作器	3-2
数字式操作器连接不良 (OPR)	7-6
数字式操作器通信故障 1 (CPF00)	7-6
数字式操作器通信故障 2 (CPF01)	7-6
数字式输出卡	6-144
数字式指令卡	6-147
速度反馈	6-120
速度控制和转矩控制的切换	6-118
速度偏差过大 (DEV)	6-144, 7-5, 7-9
速度限制回路	6-116
T	
跳跃频率功能	6-31
停止方法	6-16
通信等待中 (CALL)	7-10
通信选购卡的机型代码故障 (CPF22)	7-7
通信选购卡的相互诊断故障 (CPF23)	7-7
通信选购卡的自我诊断故障 (CPF21)	7-7
通信选购卡故障 (CPF20)	7-7
W	
V/f 控制	4-8
V/f 数据的设定不当 (OPE10)	7-11
VS 操作器	10-22
VT	6-2
外部故障	6-75
外部故障 (EF)	7-5, 7-9
外围机器规格	9-4
维护与检查	8-1
无线电干扰	2-19
X	
限制电机的旋转方向	6-55
选购件	9-4
选购件通信错误 (BUS)	7-6, 7-10
选购件指令的选择不当 (OPE05)	7-11
选购卡连接故障 (CPF06)	7-7
Y	
压接端子	2-6, 2-39
优先回路	6-116
圆形压接端子的尺寸与螺丝紧固力矩	2-39

运行指令 6-14

Z

噪音滤波器	2-16
正转、反转指令同时输入 (EF)	7-8
制动单元	2-20, 10-19
制动电阻器	2-20
制动电阻器单元	2-20, 10-19
直流制动	6-18
主回路低电压 (UV1)	7-3
主回路低电压 (UV)	7-8
主回路电压故障 (PF)	7-3
主回路过电压 (OV)	7-2
转矩补偿	6-39, 6-118
转矩不足 1 (UL3)	7-9
转矩不足 2 (UL4)	7-9
转矩不足检出 1 (UL3)	7-5
转矩不足检出 2 (UL4)	7-5
转矩极限	6-42
转矩控制	6-113
自学习	4-9
自学习模式	3-5, 3-12
±速度	6-72

改版履历

关于资料改版的信息，与资料编号一起记载于本资料封底的右下角。

资料编号 TOCP C710616 09A

© 2005年3月 制作 05-3

印刷日期

第1版发行日期

印刷年 / 月	改版编号	项目编号	变更部分
2005 年 3 月	—		第 1 版发行

Varispeed F7 使用说明书

株式会社 安川电机

● 总公司

地址:北九州市八幡西区黑崎城石2-1
电话:0081-93-645-8800
传真:0081-93-631-8837

● 安川电机(上海)有限公司

地址:上海市黄浦区西藏中路18号港陆广场1702-1707号
电话:021-5385-2200
传真:021-5385-3299

● 安川电机北京事务所

地址:北京市建国门外大街21号国际俱乐部写字楼第三层第301号
电话:010-6532-1850
传真:010-6532-1851

销售服务联络地址



YASKAWA

株式会社 安川电机

本产品在改进的同时,资料可能有所变动,恕不另行通知。