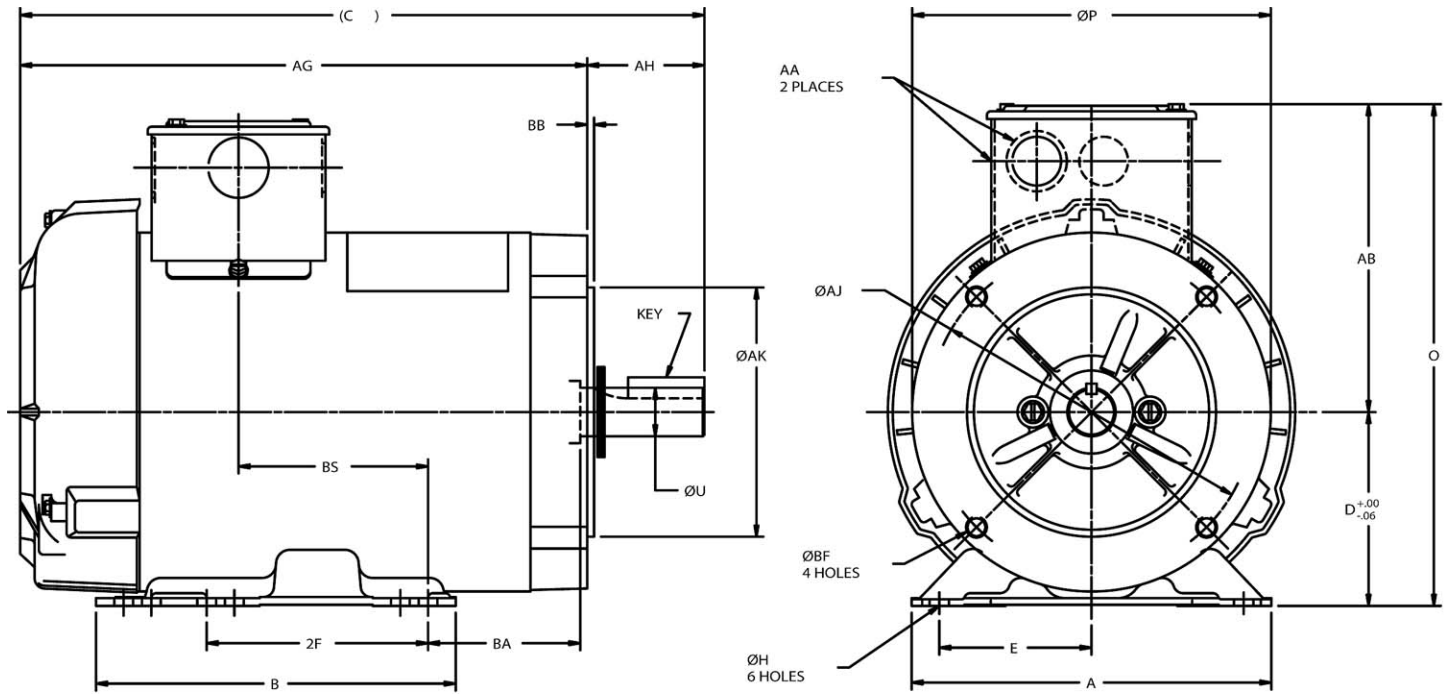


## Motor Dimensions

### MicroMAX™ Motors



FRAME	D	E	2F	H	O MAX.	P MAX.	U	AA	AB MAX.	AG MAX.	AH	AJ	AK	BA	BB	BF	BS	KEY
56C	3.50	2.44	3.00	.35	6.35	5.69	.625	--	5.56	7.40	2.06	5.875	4.500	2.75	.16	3/8-16	5.25	.19x.19x1.38
145TC	3.50	2.75	5.00	.35	6.71	6.48	.875	--	5.56	11.61	2.12	5.875	4.500	2.75	.16	3/8-16	5.93	.19x.19x1.38
182TC	4.50	3.75	4.50	.44	9.38	9.78	1.125	1.09	7.02	13.00	2.62	7.250	8.500	3.50	.25	1/2-13	3.25	.25x.25x1.75